

УТВЕРЖДАЮ

Директор
ФБУ «Нижегородский ЦСМ»



Ф. В. Балашов

« 27 » июня 2016 г.

**СЧЁТЧИК
ЭЛЕКТРИЧЕСКОЙ ЭНЕРГИИ СТАТИЧЕСКИЙ ТРЁХФАЗНЫЙ
С ВЫНОСНЫМ ИНДИКАТОРОМ
«Меркурий 238»**

РУКОВОДСТВО ПО ЭКСПЛУАТАЦИИ

ПРИЛОЖЕНИЕ Г

МЕТОДИКА ПОВЕРКИ

РЭ1 26.51.63.130-050-89558048-2016

н.р. 64919-16

Инв.№ подл.	Подп. и дата	Взам. инв.№	Инв.№ дубл.	Подп. и дата

Настоящая методика составлена с учётом требований Приказа Минпромторга № 1815 от 02.07.15, РМГ 51-2002, ГОСТ 8.584-2004 и в соответствии с требованиями ГОСТ 22261-94, ГОСТ 31818.11-2012, ГОСТ 31819.21-2012, ГОСТ 31819.23-2012 и устанавливает методику первичной, периодической и внеочередной поверки счётчиков «Меркурий 238», а также объём, условия поверки и подготовку к ней.

Модификации счётчиков «Меркурий 238», на которые распространяется настоящая методика, приведены в таблице 1.

Таблица 1 - Модификации счётчиков «Меркурий 238»

Модификации счётчика	Блок счётчика	Блок индикации
«Меркурий 238LF»	«Меркурий 238.1LF»	«Меркурий 258.2L» «Меркурий 258.2F»
	«Меркурий 238.1LF»	«Меркурий 258.2L»
	«Меркурий 238.1LF»	«Меркурий 258.2F»
«Меркурий 238L»	«Меркурий 238.1L»	«Меркурий 258.2L»
«Меркурий 238F»	«Меркурий 238.1F»	«Меркурий 258.2F»

Условное обозначение счетчиков:

- **Меркурий** - торговая марка счётчика;
- **238** - серия счётчика;
- **L** – PLC-модем;
- **F** – радиомодем;
- **«Меркурий 258.2L»** - блок индикации PLC;
- **«Меркурий 258.2F»** - блок индикации RF.

Примечание - отсутствие буквы в условном обозначении означает отсутствие соответствующего интерфейса в блоке счётчика. Оптопорт присутствует во всех модификациях счётчиков.

При выпуске счётчиков из производства и ремонта проводят первичную поверку.

Первичной поверке подлежит каждый экземпляр счётчиков.

Интервал между поверками – 16 лет.

Периодической поверке подлежат счётчики, находящиеся в эксплуатации или на хранении по истечении межповерочного интервала.

Внеочередную поверку производят в случае:

- несоответствия знака поверки (повреждение);
- повреждения знака поверительного клейма (пломбы);
- ввода в эксплуатацию счётчика после длительного хранения (более одного межповерочного интервала);
- проведения повторной юстировки или настройки, известном или предполагаемом ударном воздействии на счётчик или неудовлетворительной его работе;
- продажи (отправки) потребителю счётчика, нереализованного по истечении срока, равного половине межповерочного интервала.

Инв.№ подл.	Подп. и дата	Инв.№ дубл.	Взам.инв.№	Подп. и дата	<p>РЭ1 26.51.63.130-050-89558048-2016</p>	Лист
						3
Изм.	Лист	№ докум.	Подп.	Дата		

1 Операции и средства поверки

1.1 Выполняемые при поверке операции, а также применяемые при этом средства поверки указаны в таблицах 2 и 3 соответственно.

Последовательность операций проведения поверки обязательна.

Таблица 2 - Последовательность операций поверки

Наименование операции	Номер пункта методики поверки	Обязательность проведения поверки	
		При первичной поверке	При периодической (внеочередной) поверке
1 Внешний осмотр	6.1	Да	Да
2 Подтверждение соответствия программного обеспечения (ПО)	6.2	Да	Да
3 Проверка электрической прочности изоляции	6.3	Да	Да
4 Опробование и проверка функционирования счётного механизма	6.4	Да	Да
5 Проверка стартового тока (чувствительности)	6.5	Да	Да
6 Проверка отсутствия самохода	6.6	Да	Да
7 Проверка метрологических характеристик счётчика	6.7	Да	Да
7.1 Определение основной погрешности измерения активной и реактивной энергии и мощности	6.7.1	Да	Да
7.2 Определение точности хода встроенных часов в нормальных условиях	6.7.2	Да	Да

Инд. № подл.	Подп. и дата
Взам. инв. №	Инд. № дубл.
Подп. и дата	

Изм.	Лист	№ докум.	Подп.	Дата	РЭ1 26.51.63.130-050-89558048-2016	Лист
						4

Таблица 3 - Средства поверки

Номер пункта методики	Наименование и тип основного или вспомогательного средства поверки; метрологические и основные технические характеристики средства поверки
6.1	В соответствии с требованиями ГОСТ 31818.11-2012.
6.2	Персональный компьютер: с операционной системой Windows. Программное обеспечение «SprintMaster» Устройство сопряжения оптическое УСО-2: скорость передачи данных 9600 бит/с.
6.3	Прибор для испытания электрической прочности УПУ-10: испытательное напряжение до 4 кВ, погрешность установки напряжения $\pm 5\%$. Установка для поверки счетчиков электрической энергии автоматизированная УАПС-1М с УС1: номинальное напряжение (3×230) В, ток (0,01 - 100) А, погрешность измерения активной энергии $\pm 0,15\%$, погрешность измерения реактивной энергии $\pm 0,3\%$.
6.4, 6.5, 6.6	Персональный компьютер: с операционной системой Windows. Программное обеспечение «SprintMaster». Адаптер USB-RF «Меркурий 221.5» АВЛГ.464419.001. Устройство сопряжения оптическое УСО-2: скорость передачи данных 9600 бит/с. Установка для поверки счетчиков электрической энергии автоматизированная УАПС-1М с УС1: номинальное напряжение (3×230) В, ток (0,01 - 100) А, погрешность измерения активной энергии $\pm 0,15\%$, погрешность измерения реактивной энергии $\pm 0,3\%$. Секундомер СОСпр-26-2: диапазон измерения (0 - 60) мин, класс точности 2.
6.7	Установка для поверки счетчиков электрической энергии автоматизированная УАПС-1М с УС1: номинальное напряжение(3×230) В, ток (0,01 - 100) А, погрешность измерения активной энергии $\pm 0,15\%$, погрешность измерения реактивной энергии $\pm 0,3\%$. Персональный компьютер: с операционной системой Windows. Программное обеспечение «SprintMaster». Адаптер USB-RF «Меркурий 221.5» АВЛГ.464419.001. Устройство сопряжения оптическое УСО-2: скорость передачи данных 9600 бит/с. Секундомер СОСпр-26-2: диапазон измерения (0 - 60) мин, класс точности 2. Фотодатчик АВЛГ.467743.001. Частотомер электронно-счетный ЧЗ-54: диапазон измеряемых частот 0,1 Гц-100 МГц, погрешность измерения $2 \cdot 10^{-9}$.
<p>Примечания</p> <p>1 Допускается проведение поверки счётчиков с применением средств поверки, не указанных в таблице, но обеспечивающих определение и контроль метрологических характеристик поверяемых счётчиков с требуемой точностью.</p> <p>2 Средства поверки должны быть поверены и иметь действующий знак поверки.</p>	

Изм.	Лист	№ докум.	Подп.	Дата
Изм.	Лист	№ докум.	Подп.	Дата

РЭ1 26.51.63.130-050-89558048-2016

Лист

5

2 Требования безопасности

2.1 При проведении поверки должны быть соблюдены требования «Правил технической эксплуатации электроустановок потребителей» и «Правил техники безопасности при эксплуатации электроустановок потребителей», а так же требованиями раздела 1 руководства по эксплуатации РЭ 26.51.63.130-050-89558048-2016 и соответствующих разделов из документации на применяемые средства измерений и испытательное оборудование.

3 Требования к квалификации поверителей

3.1 Поверку проводят лица, аттестованные Федеральным агентством по техническому регулированию и метрологии на право поверки счётчиков электрической энергии.

3.2 Все действия по проведению измерений при поверке счётчиков электроэнергии и обработки результатов измерений проводят лица, изучившие настоящий документ, руководство по эксплуатации используемых средств измерений и вспомогательных средств поверки.

4 Условия поверки

4.1 Порядок представления счётчиков на поверку должен соответствовать требованиям Приказа Минпромторга № 1815 от 02.07.15.

4.2 При проведении поверки должны соблюдаться следующие условия:

Температура окружающего воздуха, °С	23 ± 2
Относительная влажность воздуха, %	от 30 до 80
Атмосферное давление, мм рт. ст.	от 630 до 795
Внешнее магнитное поле	по ГОСТ 31818.11-2012
Частота измерительной сети, Гц	50 ± 0,3
Форма кривой напряжения и тока измерительной сети	синусоидальная Кг не более 2 %
Отклонение номинального напряжения	± 1,0 %

4.3 Поверка должна производиться на аттестованном оборудовании с применением средств поверки, имеющих действующий знак поверки.

5 Подготовка к поверке

Перед проведением поверки следует выполнить следующие подготовительные работы:

5.1 Проверить наличие и работоспособность основных и вспомогательных средств поверки, перечисленных в таблице 3.

5.2 Проверить наличие действующих свидетельств о поверке (аттестации) и оттисков поверительных клейм у средств поверки.

5.3 Проверить наличие заземления всех составных частей поверочной схемы.

5.4 Подготовить средства поверки к работе в соответствии с руководством по эксплуатации и проверить их работоспособность путём пробного пуска.

Ив.№ подл.	Подп. и дата
Взам.инв.№	Подп. и дата
Инв.№ дубл.	Подп. и дата

Изм.	Лист	№ докум.	Подп.	Дата
------	------	----------	-------	------

РЭ1 26.51.63.130-050-89558048-2016


Лист

6

6 Проведение поверки

6.1 Внешний осмотр

При внешнем осмотре должно быть установлено соответствие счётчика следующим требованиям:

- лицевая панель блоков индикации и панель блока счётчика должна быть чистой и иметь чёткую маркировку в соответствии с требованиями ГОСТ 31818.11-2012;
- во все резьбовые отверстия токоотводов должны быть ввёрнуты до упора винты с исправной резьбой;
- на внутренней стороне крышки зажимов блоков счётчиков должна быть нанесена схема подключения счётчиков или к ней должна быть прикреплена табличка с изображением этой схемы и знак  по ГОСТ 12.2.091;
- зажимные контакты должны быть промаркированы.
- в комплекте счётчика должны быть: формуляр ФО 26.51.63.130-050-89558048-2016 и руководство по эксплуатации РЭ 26.51.63.130-050-89558048-2016.

6.2 Подтверждение соответствия программного обеспечения (ПО)

Метрологически значимой частью является встроенное программное обеспечение (ВПО) прибора. ВПО прибора имеет следующие идентификационные признаки:

- наименование программного обеспечения «Меркурий 238»;
- идентификационное наименование программного обеспечения «Меркурий 238.MU.Rev.0.4.txt»;
- номер версии (идентификационный номер) программного обеспечения 0.4.X.X;
- цифровой идентификатор программного обеспечения (контрольная сумма исполняемого кода) 4B67;
- алгоритм вычисления цифрового идентификатора программного обеспечения CRC16.

Для проверки соответствия ПО предусмотрена процедура идентификации.

Подключить счётчик к компьютеру с помощью УСО-2.

Включить питание персонального компьютера. Запустить программу «SprintMaster».

С её помощью прочитать идентификационные данные счётчика.

Вывод об аутентичности ВПО принимается по результатам сравнения отображаемых идентификационных данных с выше приведенными.

6.3 Проверка электрической прочности изоляции

Проверку электрической прочности изоляции напряжением переменного тока частотой 50 Гц необходимо проводить по ГОСТ 31818.11, прикладыванием испытательного напряжения между контактами, указанными в таблице 4.

Таблица 4 - Номера контактов, между которыми прикладывается испытательное напряжение

Номера контактов блока счетчика, между которыми прикладывается испытательное напряжение		Номера контактов блока индикации PLC, между которыми прикладывается испытательное напряжение	
«1» – «8», соединенные вместе	«земля»	контакты гнезда питания	«земля»

Инд. № подл.	Подп. и дата
Взам. инв. №	Инд. № дубл.
Подп. и дата	

Изм.	Лист	№ докум.	Подп.	Дата	РЭ 26.51.63.130-050-89558048-2016	Лист
						7

Мощность источника переменного испытательного напряжения должна быть не менее 500 В·А. Увеличивать напряжение в ходе испытания следует плавно, начиная со (100 – 230) В и далее равномерно или ступенями, не превышающими 10 % установленного напряжения, в течение (10 – 15) с до испытательного значения.

При достижении испытательного напряжения, блоки выдержать под его воздействием в течение 1 мин, при этом контролировать отсутствие пробоя, затем плавно уменьшить испытательное напряжение.

Результат проверки считают положительным, если изоляция выдерживает в течение одной минуты испытательное напряжение 4 кВ переменного тока частотой 50 Гц между соединенными между собой контактами указанными в таблице 3.

6.4 Опробование и проверка функционирования счётного механизма

При опробовании проверяется:

- функционирование жидкокристаллического индикатора (ЖКИ) блоков индикации PLC и RF,
- функционирование интерфейсов связи и возможности программирования и чтения параметров через интерфейс связи.

6.4.1 Проверка функционирования ЖКИ блоков индикации PLC и RF.

При включении счётчика необходимо проверить засветку всех сегментов индикатора. Пример работающего ЖКИ блока индикации PLC приведён на рисунке 1.

Пример работающего ЖКИ блока индикации RF приведён на рисунке 2.

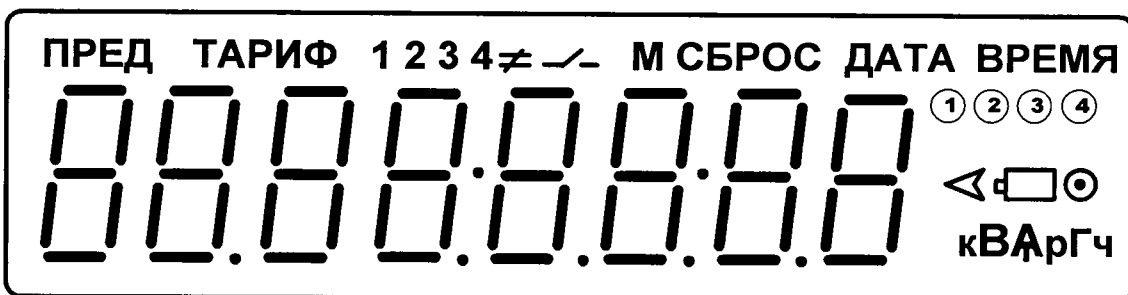


Рисунок 1

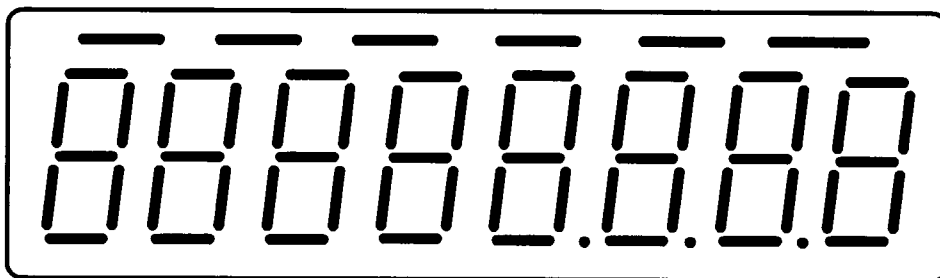


Рисунок 2

6.4.2 Проверка функционирования счётного механизма счётчика

Подключить цепи питания счётчика к установке УАПС-1М.

Установить на УАПС-1М напряжение (3×230) В, ток в нагрузке отсутствует.

Инв.№ подл.	Подп. и дата	Взам.инв.№	Инв.№ дубл.	Подп. и дата	РЭ1 26.51.63.130-050-89558048-2016					Лист
					Изм.	Лист	№ докум.	Подп.	Дата	8

Записать значение потребленной электроэнергии с ЖКИ.

Установить на установке ток 10 А при коэффициенте мощности 1,0.

При этом должно происходить увеличение значения потреблённой электроэнергии. По истечении 15 мин записать показания потреблённой электроэнергии. Разница в показаниях должна быть в пределах от 1680 до 1770 Вт·ч.

Если все описанные действия завершились успешно, то счётный механизм счётчика функционирует нормально.

6.4.3 Проверка функционирования интерфейса и возможности программирования и чтения параметров через интерфейс связи

Не подключая счётчик к силовой сети, присоединить УСО-2 к оптопорту счётчика, обращая внимание, что ключ оптопорта направлен вверх.

С помощью программы «SprintMaster» войти в счётчик на уровне доступа «ADMIN» (ключ по умолчанию «ADMIN») и установить (записать) необходимые значения следующих параметров (Таблица 5).

Произвести подключение блока счётчика к силовой линии с одной стороны и к нагрузке с другой стороны в соответствии со схемой подключения, изображённой на внутренней стороне крышки зажимов блока счётчика.

Убедиться, что индикаторный светодиод испытательного выхода начал отсчитывать потребляемую нагрузкой энергию.

Таблица 5

Название параметра	Обозначение параметра
Обязательные	
Ключ администратора	AdminKey
Время по шкале UTC	UTC
Часовой пояс	Bias
Таблица точек тарифных переключений (тарифное расписание)	RSST
Номер лицевого счёта клиента	Account
Почтовый адрес места установки устройства	StreetAddress
Рекомендуемые	
Лимит активной мощности	PALimit
Широта и долгота точки установки устройства	Lat, Lon

6.4.4 Проверка функционирования блоков индикации

С помощью адаптера USB-RF «Меркурий 221.5» и программы «SprintMaster» подключиться к счётчику, используя его серийный номер в качестве адреса.

Произвести контрольное чтение из блока счётчика параметров «Переменные и функции, базовые».

➤ **проверка функционирования блока индикации PLC «Меркурий 258.2L».**

Подать питание на блок индикации, при этом на его ЖКИ будет выведена следующая последовательность кадров:

- засветка всех сегментов ЖКИ;
- номер версии внутреннего ПО блока индикации (F);

Инд. № подл.	Подп. и дата
Взам. инв. №	Инд. № дубл.
Подп. и дата	

Изм.	Лист	№ докум.	Подп.	Дата	РЭ1 26.51.63.130-050-89558048-2016	Лист
						9

- идентификатор локальной сети (Pan);
- серийный номер целевого блока счётчика, с которого блок индикации будет получать данные.

Присоединить УСО-2 к оптопорту блока индикации PLC.

С помощью программы «SprintMaster» войти в блок индикации PLC на уровне «ADMIN» и убедиться, что параметр MuSerialNumber (серийный номер БС) соответствует серийному номеру блока счётчика, с которого блок индикации получает данные.

Поменять ключ администратора на другое значение.

Установить блок индикации PLC в любое удобное для его использования потребителем место и убедиться, что данные с блока счётчика считываются нормально.

➤ **проверка функционирования блока индикации RF «Меркурий 258.2F».**

Включить блок индикации нажатием на соответствующую сенсорную кнопку, при этом на его ЖКИ будет выведена следующая последовательность:

- засветка всех сегментов ЖКИ;
- номер версии внутреннего ПО блока индикации (F).

Нажать несколько раз на кнопку «ВКЛЮЧИТЬ ПИТАНИЕ» до появления на индикаторе надписи «Config». С помощью адаптера USB-RF «Меркурий 221.5» и программы «SprintMaster» войти в блок индикации RF на уровне «ADMIN» с использованием серийного номера блока индикации RF в качестве адреса устройства и убедиться, что параметр MuSerialNumber (серийный номер блока счётчика) соответствует серийному номеру блока счётчика, с которого блок индикации получает данные.

Внимание! Блок индикации RF отключается автоматически в случае его простоя в течении 30 с.

Поменять ключ администратора на другое значение.

Занять позицию в прямой видимости целевого блока счётчика на расстоянии (10 - 20) м от него.

Нажать на кнопку обновления данных, убедиться, что данные с блока счётчика считываются нормально, а именно:

- если считывание данных проходит нормально, то на индикаторе блока индикации RF на короткое время появляется диагностическое сообщение «- data -» (данные/data получены)
- если блок счётчика по радиоканалу в данный момент недоступен, то на индикаторе блока индикации RF на короткое время появляется диагностическое сообщение «- tout -» (время ожидания/timeout истекло).

6.5 Проверка стартового тока (чувствительности).

Проверку стартового тока производят на установке УАПС-1М при номинальном напряжении (3×230) В, коэффициенте мощности, равном единице, и значении тока:

- 20 мА для счётчиков с $I_6 = 5$ А;
- 40 мА для счётчиков с $I_6 = 10$ А.

Проверка проводится для активной и реактивной энергии.

Перед началом проверки необходимо перевести импульсный выход счётчика в режим поверки.

Результаты проверки считаются положительными, если счётчик регистрирует электро-энергию: испытательный выход счётчика периодически меняет своё состояние (проверяется по индикатору установки).

Примечание - Перед началом испытаний счётчики должны быть выдержаны 10 мин.

Инв.№ подл.	Подп. и дата	Взам.инв.№	Инв.№ дубл.	Подп. и дата	РЭ1 26.51.63.130-050-89558048-2016	Лист
						10
Изм.	Лист	№ докум.	Подп.	Дата		

6.6 Проверка отсутствия самохода

Проверка проводится для активной и реактивной энергии.

Перед началом проверки необходимо перевести импульсный выход счётчика в режим поверки.

Испытание проводят по каждому виду энергии после приложения напряжения ($3 \times 264,5$) В. Ток в последовательной цепи должен отсутствовать. При этом необходимо контролировать с помощью секундомера период мигания светового индикатора потребляемой мощности счётчика на установке УАПС-1М.

Результаты проверки считаются положительными, если испытательный выход счётчика создает не более одного импульса в течение времени:

- 33 с для счётчиков с максимальным током 100 А;
- 41 с для счётчиков с максимальным током 80 А.

6.7 Определение метрологических характеристик счётчика

6.7.1 Основную относительную погрешность измерения энергии и мощности счётчика определяют методом непосредственного сличения на установке УАПС-1М.

Перед началом поверки необходимо выдержать счётчик в течении 10 минут.

Проверка проводится при значениях информативных параметров входного сигнала:

- при измерении активной энергии и мощности согласно таблицы 6;
- при измерении реактивной энергии и мощности согласно таблицы 7.

Таблица 6 - Информативные параметры при измерении активной энергии и мощности

№ п/п	Информативные параметры входного сигнала			Пределы допускаемой погрешности, %	Время измерения, с	
	напряжение, В	ток, А	cos φ		Основной режим	Поверочный режим
1	$3 \times U_{\text{ном}}$	$3 \times 0,05 I_6$	1,0	$\pm 1,5$	-	8
2	$3 \times U_{\text{ном}}$	$3 \times 0,1 I_6$	1,0	$\pm 1,0$	-	8
3	$3 \times U_{\text{ном}}$	$3 \times I_6$	1,0	$\pm 1,0$	22	-
4	$3 \times U_{\text{ном}}$	$3 \times I_{\text{max}}$	1,0	$\pm 1,0$	5	-
5	$3 \times U_{\text{ном}}$	$3 \times 0,1 I_6$	0,5инд	$\pm 1,5$	-	20
6	$3 \times U_{\text{ном}}$	$3 \times 0,1 I_6$	0,8емк	$\pm 1,5$	-	15
7	$3 \times U_{\text{ном}}$	$3 \times 0,2 I_6$	0,5инд	$\pm 1,0$	-	10
8	$3 \times U_{\text{ном}}$	$3 \times 0,2 I_6$	0,8емк	$\pm 1,0$	-	10
9	$3 \times U_{\text{ном}}$	$3 \times I_6$	0,5инд	$\pm 1,0$	-	5
10	$3 \times U_{\text{ном}}$	$3 \times I_6$	0,8емк	$\pm 1,0$	-	5
11	$3 \times U_{\text{ном}}$	$3 \times I_{\text{max}}$	0,5инд	$\pm 1,0$	9	-
12	$3 \times U_{\text{ном}}$	$3 \times I_{\text{max}}$	0,8емк	$\pm 1,0$	6	-
13	$3 \times U_{\text{ном}}$	$1 \times 0,1 I_6$	1	$\pm 2,0$	-	20
14	$3 \times U_{\text{ном}}$	$1 \times I_6$	1	$\pm 2,0$	35	-
15	$3 \times U_{\text{ном}}$	$1 \times I_{\text{макс}}$	1	$\pm 2,0$	8	-
16	$3 \times U_{\text{ном}}$	$1 \times 0,2 I_6$	0,5инд	$\pm 2,0$	-	10
17	$3 \times U_{\text{ном}}$	$1 \times I_6$	0,5инд	$\pm 2,0$	65	-
18	$3 \times U_{\text{ном}}$	$1 \times I_{\text{макс}}$	0,5инд	$\pm 2,0$	10	-

Инв.№ подл.	Подп. и дата
Взаим.инв.№	Подп. и дата

Изм.	Лист	№ докум.	Подп.	Дата
------	------	----------	-------	------

РЭ1 26.51.63.130-050-89558048-2016

Лист

11

Таблица 7 - Информативные параметры при измерении реактивной энергии и мощности

№ п/п	Информативные параметры входного сигнала			Пределы допускаемой погрешности, %	Время измерения, с	
	напряжение, В	ток, А	Sin φ		Основной режим	Поверочный режим
1	$3 \times U_{\text{НОМ}}$	$3 \times 0,05 I_6$	1,0	$\pm 2,5$	-	8
2	$3 \times U_{\text{НОМ}}$	$3 \times 0,1 I_6$	1,0	$\pm 2,0$	-	8
3	$3 \times U_{\text{НОМ}}$	$3 \times I_6$	1,0	$\pm 2,0$	22	-
4	$3 \times U_{\text{НОМ}}$	$3 \times I_{\text{макс}}$	1,0	$\pm 2,0$	5	-
5	$3 \times U_{\text{НОМ}}$	$3 \times 0,1 I_6$	0,5инд	$\pm 2,5$	-	20
6	$3 \times U_{\text{НОМ}}$	$3 \times 0,1 I_6$	0,5емк	$\pm 2,5$	-	20
7	$3 \times U_{\text{НОМ}}$	$3 \times 0,2 I_6$	0,5инд	$\pm 2,0$	-	10
8	$3 \times U_{\text{НОМ}}$	$3 \times 0,2 I_6$	0,5емк	$\pm 2,0$	-	10
9	$3 \times U_{\text{НОМ}}$	$3 \times I_6$	0,5инд	$\pm 2,0$	40	-
10	$3 \times U_{\text{НОМ}}$	$3 \times I_6$	0,5емк	$\pm 2,0$	40	-
11	$3 \times U_{\text{НОМ}}$	$3 \times I_{\text{макс}}$	0,5инд	$\pm 2,0$	9	-
12	$3 \times U_{\text{НОМ}}$	$3 \times I_{\text{макс}}$	0,5емк	$\pm 2,0$	9	-
13	$3 \times U_{\text{НОМ}}$	$1 \times 0,1 I_6$	1	$\pm 3,0$	-	20
14	$3 \times U_{\text{НОМ}}$	$1 \times I_6$	1	$\pm 3,0$	-	10
15	$3 \times U_{\text{НОМ}}$	$1 \times I_{\text{макс}}$	1	$\pm 3,0$	8	-
16	$3 \times U_{\text{НОМ}}$	$1 \times 0,2 I_6$	0,5инд	$\pm 3,0$	-	10
17	$3 \times U_{\text{НОМ}}$	$1 \times 0,2 I_6$	0,5емк	$\pm 3,0$	-	10
18	$3 \times U_{\text{НОМ}}$	$1 \times I_6$	0,5инд	$\pm 3,0$	-	8
19	$3 \times U_{\text{НОМ}}$	$1 \times I_6$	0,5емк	$\pm 3,0$	-	8
20	$3 \times U_{\text{НОМ}}$	$1 \times I_{\text{макс}}$	0,5инд	$\pm 3,0$	10	-
21	$3 \times U_{\text{НОМ}}$	$1 \times I_{\text{макс}}$	0,5емк	$\pm 3,0$	10	-

При испытании с однофазной нагрузкой при симметрии фазных напряжений испытательный ток должен подаваться в цепь каждого измерительного элемента поочередно.

Результаты поверки считаются положительными, и счётчик соответствует классу точности, если во всех измерениях погрешность находится в пределах допускаемых значений погрешности, приведённых в таблицах 6 и 7.

6.5.2 Определение точности хода встроенных часов в нормальных условиях.

Определение точности хода часов внутреннего таймера при нормальной температуре производится путём измерением периода времязадающего генератора следующим образом:

Собрать схему в соответствии с рисунком 3.

Ив.№ подл.	
Подп. и дата	
Взам.и.в.№	
Ив.№ дубл.	
Подп. и дата	

Изм.	Лист	№ докум.	Подп.	Дата	РЭ1 26.51.63.130-050-89558048-2016	Лист
						12

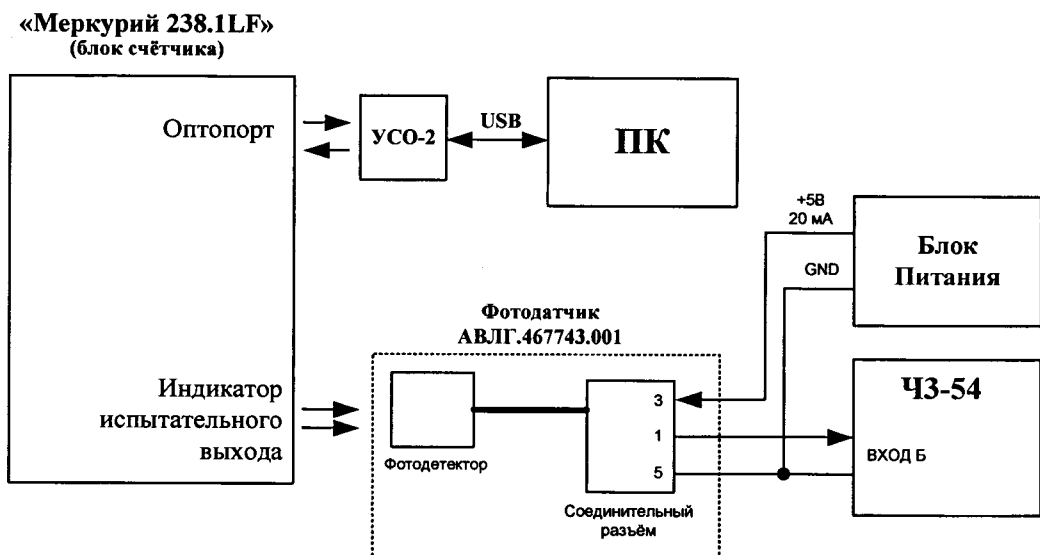


Рисунок 3

Частотомер ЧЗ-54 переключить в ручной режим измерения периода по каналу Б с усреднением по 1000 импульсов.

На ПК запустить программу проверки функционирования счетчиков ПО «SprintMaster» и на уровне авторизации «ADMIN» установить значение параметра IsoMode в 3, при этом оптический испытательный выход блока счётчика будет переведён в режим выдачи импульсов с периодом 2 сек.

Нажать и отпустить кнопку «Сброс» на частотомере, при этом начнётся процесс измерения периода, который при выбранных параметрах будет продолжаться примерно 30 мин.

Убедиться, что измеренная величина периода отклоняется от 2 000 000 мкс не более, чем на 12 мкс (отклонение на 24 мкс соответствует уходу часов на 1 с/сут).

Результаты проверки считаются положительными, если точность хода часов находится в пределах $\pm 0,5$ с/сут.

7 Оформление результатов поверки

7.1 Положительные результаты поверки удостоверяются нанесением знака поверки на счетчик давлением на навесную пломбу или специальную мастику и записью в формуляре, заверяемой подписью поверителя и знаком поверки (оттиск), в соответствии с Приказом Минпромторга № 1815 от 02.07.15.

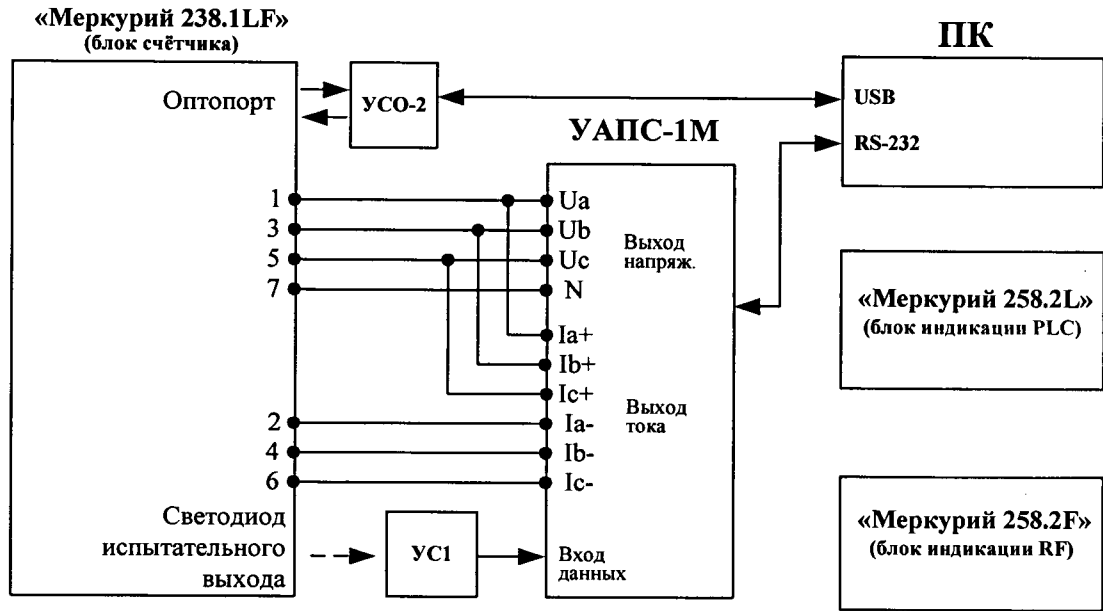
7.2 Счётчики, прошедшие поверку с отрицательным результатом, бракуются, клеймо предыдущей поверки гасят, а счётчик изымают из обращения. Свидетельство о поверке аннулируется и выписывается извещение о непригодности к применению.

Инв.№ подл.	Подп. и дата
Взаим.инв.№	Инв.№ дубл.
Подп. и дата	Подп. и дата

Изм.	Лист	№ докум.	Подп.	Дата	РЭ1 26.51.63.130-050-89558048-2016	Лист
						13

ПРИЛОЖЕНИЕ А
(обязательное)

Схема подключения счётчика к установке



Индв.№ подкл.	Подп. и дата	Взам.инв.№	Индв.№ дубл.	Подп. и дата
Изм.	Лист	№ докум.	Подп.	Дата
РЭ1 26.51.63.130-050-89558048-2016				Лист
				14

