

СОГЛАСОВАНО

Директор НПОДО «ФАРМЭК»



УТВЕРЖДАЮ

Директор БелГИМ



МЕТОДИКА ПОВЕРКИ

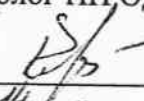
ГАЗОАНАЛИЗАТОРЫ ФПЗ4

МРБ МП. 2559 - 2016

р. 64863-16

РАЗРАБОТАНО

Вед. метролог НПОДО «ФАРМЭК»


В.М. Корень
« 14 / » 01 2016 г.



Настоящая методика распространяется на газоанализаторы ФП 34 (далее - газоанализаторы), предназначенные для измерения объемной доли метана (СН₄), пропана (С₃Н₈), кислорода (О₂), диоксида углерода (СО₂) и массовой концентрации оксида углерода (СО) и сероводорода (Н₂С) на промышленных и гражданских объектах, где возможно образование взрывоопасных и отравляющих газовых смесей, а также недостаток кислорода, представляющих угрозу здоровью и жизнедеятельности персонала, и устанавливает методы и средства поверки.

Газоанализаторы подлежат обязательной поверке в органах государственной метрологической службы при выпуске из производства, после ремонта и в процессе эксплуатации.

Периодическая поверка газоанализаторов проводится через межповерочный интервал, который составляет не более 6 месяцев (при применении в сфере законодательной метрологии) для Республики Беларусь.

Периодическая поверка газоанализаторов, поставляемых на экспорт, производится согласно нормативным документам страны-импортера.

Периодическая поверка газоанализаторов, поставляемых в Россию, проводится согласно нормативным техническим правовым актам Российской Федерации. Межповерочный интервал составляет 12 месяцев.

1 ОПЕРАЦИИ ПОВЕРКИ

1.1 При проведении поверки выполняются операции, указанные в таблице 1.

Таблица 1

Наименование операции	Номер пункта	Обязательность проведения операции при поверке	
		первичной	периодической
Внешний осмотр	6.1	Да	Да
Опробование - проверка функционирования	6.2	Да	Да
Определение метрологических характеристик:			
- определение основной абсолютной погрешности измерения	6.3.1	Да	Да
- определение основной приведенной погрешности измерения	6.3.2	Да	Да
- определение основной относительной погрешности измерения			
- проверка номинального времени установления показаний ($\tau_{0,9}$)	6.3.3	Да	Да

1.2 Если при проведении той или иной операции поверки получен отрицательный результат, дальнейшая поверка прекращается.

2 СРЕДСТВА ПОВЕРКИ

2.1 Средства измерений, оборудование и ГСО составов газовых смесей (далее - ГСО), необходимые для проведения поверки, указаны в таблице 2.



Таблица 2

Номер пункта методики поверки	Наименование, тип, марка основного или вспомогательного средства поверки, обозначение нормативного документа, регламентирующего технические требования и (или) метрологические характеристики и основные технические характеристики:
6.3.1 - 6.3.3	ГСО –состава CH_4 –воздух, CH_4 –азот, C_3H_8 –воздух, C_3H_8 –азот, CO –воздух, O_2 –азот, CO_2 – воздух, H_2S - воздух
	Поверочный нулевой газ (ПНГ) – азот в баллонах под давлением или азот особой чистоты по ГОСТ 9293-74
	Секундомер механический.Зкл. по ТУ 25-1819.0021-90 или ТУ 25-1894.003-90
	Ротаметр РМ-А-0,063Г УЗ, 0-0,63 м ³ /ч ГОСТ 13045-81
4.1	Вентиль точной регулировки ВТР, АПИ4.463.002
	Трубка поливинилхлоридная (ПВХ), 6x15 мм, ТУ 64-2-286-79
4.1	Термогигрометр «Testo-625» Диапазон измерения относительной влажности (5-95)%. Диапазон измерения температуры (- 10 ÷ + 60) °С.
4.1	Барометр-анероид БАММ-1 по ТУ 2504-1797-75, ц.д.

Примечание

При изготовлении ГСО свыше 50% НКПР – применять азот.

Допускается применять средства, не приведенные в перечне, но обеспечивающие определение метрологических характеристик с требуемой точностью.

Все средства поверки должны иметь действующие свидетельства о поверке. ГСО в баллонах под давлением должны иметь действующие паспорта.

Соотношение погрешности средства поверки и погрешности поверяемого газоанализатора должно составлять не более 1:3, (в отдельных случаях 1:2,5).

3 ТРЕБОВАНИЯ БЕЗОПАСНОСТИ

При проведении поверки соблюдают следующие требования безопасности.

3.1 Помещение, в котором проводят поверку, должно быть оборудовано приточно-вытяжной вентиляцией. Концентрации вредных веществ в воздухе рабочей зоны должны соответствовать требованиям ГОСТ 12.1.005-88.

3.2 При работе с чистыми газами и поверочными газовыми смесями в баллонах под давлением необходимо соблюдать «Правила устройства и безопасной эксплуатации сосудов, работающих под давлением».

3.3 При работе с газоанализатором, необходимо соблюдать требования безопасности, изложенные в ТНПА на них.

4 УСЛОВИЯ ПОВЕРКИ

4.1 При проведении поверки должны соблюдаться следующие условия:

- температура окружающего воздуха, °С (20 ± 5)
- относительная влажность воздуха, % от 30 до 80
- атмосферное давление, кПа от 84 до 106,7

Концентрации вредных веществ в воздухе рабочей зоны не должны превышать предельно-допустимые концентрации, приведенные в ГОСТ 12.1.005-88.

Колебания температуры окружающего воздуха при проведении поверки и регламентных работ не должны превышать ±5 °С.



5 ПОДГОТОВКА К ПОВЕРКЕ

5.1 Перед проведением поверки выполняют следующие подготовительные работы:

- готовят газоанализатор к работе в соответствии с требованиями руководства по эксплуатации;
- проверяют наличие паспортов и сроки годности ГСО;
- баллоны с ГСО выдерживают в помещении, где проводится поверка, до выравнивания их температуры с температурой помещения;
- проводят сборку газовой системы, схема которой приведена в приложении А (рисунок А1.). Сборка газовой системы ведется гибкой поливинилхлоридной трубкой.

6 ПРОВЕДЕНИЕ ПОВЕРКИ

6.1 Внешний осмотр

При внешнем осмотре газоанализатора устанавливают:

- исправность органов управления;
- наличие маркировки, соответствующей требованиям РЭ;
- отсутствие механических повреждений и нарушений покрытий, влияющих на работоспособность.

Результат считается положительным при выполнении данных требований.

6.2 Опробование

6.2.1 Проверка функционирования

Проверку функционирования газоанализатора проводят в процессе тестирования при включении в соответствии с руководством по эксплуатации. На экран должны выводиться значения концентрации по каждому блоку датчика, единицы измерения, вид газа, сообщения о неисправностях, и т.д..

Результаты проверки считают положительными, если все технические тесты завершились успешно.

6.3 Определение метрологических характеристик

Определение основной погрешности проводится с использованием ГСО, содержащим поверочный компонент в трех точках диапазона измерений. Номинальное содержание определяемого компонента, соответствующее точкам диапазона измерений, и пределы допускаемых отклонений от него приведены в таблице 3.

Таблица 3

Номер ГСО	Содержание, соответствующее точкам диапазона измерений, %
1	10±10
2	50±10
3	90±10

6.3.1 Определение основной абсолютной погрешности объемной доли определяемого компонента.

Подачу ГСО, находящихся в баллонах под давлением проводят следующим образом:

- собирают газовую схему, которая изображена в приложении А (рисунок А.1), с использованием ПВХ трубки;
- вентилем точной регулировки устанавливают расход газовой смеси таким образом, чтобы по ротаметру фиксировался небольшой сброс избытка ГСО;

Определение основной абсолютной погрешности проводят последовательно по каждому блоку датчика при поочередной подаче на входы блоков датчиков ГСО в последовательности № 1-2-3.

Основную абсолютную погрешность в каждой точке диапазона измерений рассчитывают по формуле:



$$\Delta = C_{\text{Фп}} - C_{\text{ГСО}}, \quad (1)$$

где $C_{\text{Фп}}$ – измеренное значение объемной доли (показания на ЖКИ газоанализатора) при подаче ГСО, %;

$C_{\text{ГСО}}$ – действительное значение объемной доли определяемого компонента в ГСО.

Результаты измерения считают положительными, если значения основной абсолютной погрешности не превышают значений, указанных в таблице Б.1 и Б.2 (Приложение Б).

6.3.2 Определение основной относительной погрешности определяемого компонента.

Определение основной относительной погрешности проводят по схеме, указанной в Приложении А (рисунок А.1), последовательно по каждому блоку датчика при поочередной подаче на входы блоков датчиков ГСО в последовательности № 1-2-3.

По результатам измерений, полученным в каждой точке измерения, определяют основную погрешность измерительного блока датчика.

Значение основной относительной погрешности в каждой точке диапазона измерений рассчитывают по формуле :

$$\delta = \frac{C_{\text{Фп}} - C_{\text{ГСО}}}{C_{\text{ГСО}}} 100 \%, \quad (2)$$

Результаты считают положительными, если полученные значения основной относительной погрешностей не превышают значений, указанных в таблице Б.2 (Приложение Б).

6.3.3 Проверка номинального времени установления показаний ($\tau_{0,9}$)

Допускается проводить определение времени установления показаний одновременно с определением основной погрешности по п. 6.3.1, 6.3.2 в следующем порядке:

- 1) на вход газоанализатора подают ГСО № 3 (таблица 3, соответственно поверяемому блоку датчика), фиксируют установившиеся показания газоанализатора;
- 2) вычисляют значение, равное 0,9 установившихся показаний газоанализатора;
- 3) подают на вход газоанализатора ГСО № 3, включают секундомер и фиксируют время достижения значения, рассчитанного в п.2).

Результаты испытания считают положительными, если номинальное время установления показаний для измерительных каналов не превышает значений, указанных в таблице Б.1 и Б.2 (Приложение Б).

7 ОФОРМЛЕНИЕ РЕЗУЛЬТАТОВ ПОВЕРКИ

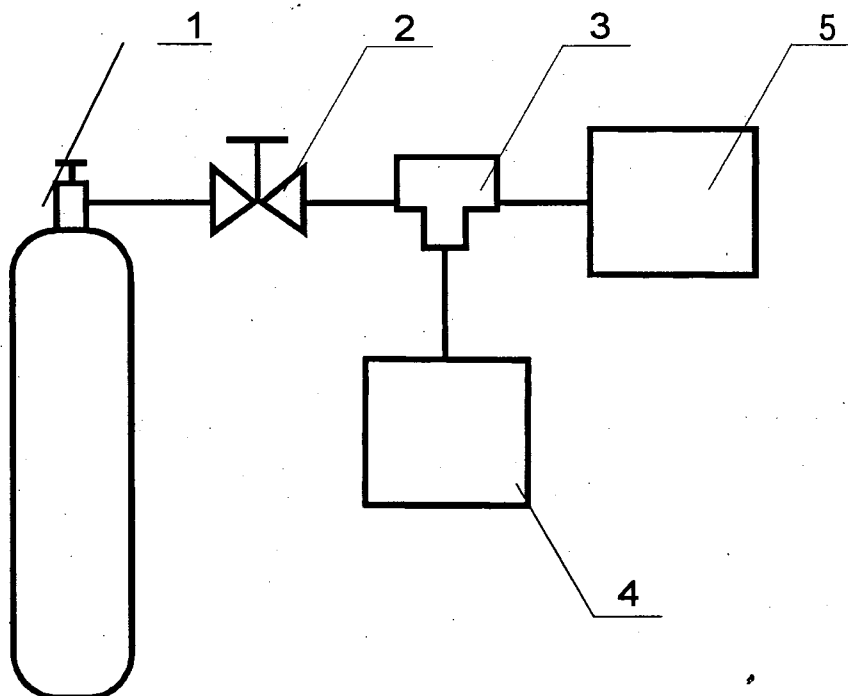
7.1 Результаты поверки оформляются протоколом.

При положительных результатах поверки на газоанализаторы после первичной поверки наносится знак поверки и делается отметка о поверке в паспорте, после периодической поверки наносится знак поверки, и выдается свидетельство о поверке установленной формы (Приложение Г ТКП 8.003-2011).

7.2 Газоанализаторы не удовлетворяющие требованиям настоящей методики, к применению не допускаются. На них выдают извещение о непригодности с указанием причин по форме (Приложение Д ТКП 8.003-2011). При этом знак поверки подлежит погашению, а свидетельство аннулируется.



Схема
подачи газовой смеси на газоанализатор ФПЗ4



- 1 – Баллон с ГСО
- 2 – Редуктор кислородный БКО-50-2
- 3 – Трубка (тройник) ТС-Т-6
- 4 – Газоанализатор
- 5 – Ротаметр РМ-А-0,063Г

Рисунок А.1

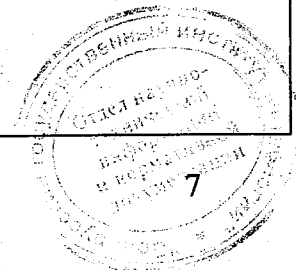
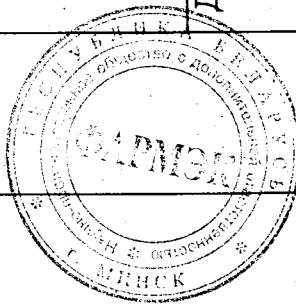


Приложение Б

Диазоны измерений (показаний), пределы допускаемой основной погрешности, номинальное время установления показаний и температурный диапазон измерений (показаний), пределы допускаемой дополнительной погрешности в диапазонах температур эксплуатации газоанализаторов с оптическими датчиками

Таблица № Б.1

Тип датчика	Наименование определяемого компонента	Температурный диапазон измерения (показания), °С	Диазоны измерений (показаний) определяемого компонента		Пределы допускаемой основной погрешности, %	Номинальное время установления показаний, с	Пределы допускаемой дополнительной погрешности в диапазонах температур эксплуатации
			объемная доля, %				
Оптический	Метан (CH ₄)	от минус 40 до плюс 50	от 0 до 5,0 (от 0 до 100)	от 0 до 5,0 (от 0 до 100)	±0,1 об. д., % или ±5% от показаний, что больше	30	±0,2 об. д., % или ±10 % от показаний, что больше в диапазоне от минус 10° С до плюс 40° С; ±0,4 об. д., % или ±20 % от показаний, что больше в диапазоне от минус 40° С до минус 10° С и от плюс 40° С до плюс 50° С;
	Метан (CH ₄)	от минус 40 до плюс 50	от 0 до 5,0 от 5,0 до 100	от 0 до 5,0 от 5,0 до 100			
	Диоксид углерода (CO ₂)	от минус 10 до плюс 50	от 0 до 2,5	от 0 до 2,5	±0,05 об. д., % или ±5 % от показаний, что больше		±0,2 об. д., % или ±10 % от показаний, что больше в диапазоне от минус 10° С до плюс 40° С; ±0,08 об. д., % или ±10 % от показаний, что больше в диапазоне от минус 10° С до плюс 40° С; ±0,16 об. д., % об. или ±20 % от показаний, что больше в диапазоне от минус 40° С до минус 10° С и от плюс 40° С до плюс 50° С;
	Пропан (C ₃ H ₈)	от минус 40 до плюс 50	от 0 до 2,0 (от 0 до 100)	от 0 до 2,0 (от 0 до 100)			



Продолжение приложения Б

Таблица № Б.2

Тип датчика	Наименование определяемого компонента	Температурный диапазон измерений (показаний), °С	Диапазон измерений (показаний) определяемого компонента		Пределы допускаемой основной погрешности		Номинальное время установления показаний, с	Пределы допускаемой дополнительной погрешности в диапазонах температур эксплуатации на каждые 10°С
			объемная доля, %	массовая концентрация, мг/м ³	абсолютной	относительной		
Электрохимический	Оксид углерода (СО)	от минус 30 до плюс 50 (от минус 40 до плюс 50)	-	от 0 до 30	±7,5 мг/м ³	-	30	0,5 от пределов основной погрешности
		от минус 30 до плюс 50 (от минус 40 до плюс 50)	-	от 30 до 120	-	±25 %	30	
	Кислород (О ₂)	от минус 30 до плюс 50 (от минус 40 до плюс 50)	от 0 до 25,0 (от 0 до 30,0)	-	±0,5 об. доли, %	-	30	
		от минус 30 до плюс 50 (от минус 40 до плюс 50)	-	от 0 до 10	±2,5 мг/м ³	-	30	

