

УТВЕРЖДАЮ

Заместитель директора  
ФГУП «ВНИИОФИ»



Н. П. Муравская

«26» 02 2016 г.

**Государственная система обеспечения единства измерений**

**Меры калибровочные (эталонные) для средств ультразвукового  
неразрушающего контроля сварных соединений МК УЗК**

**МЕТОДИКА ПОВЕРКИ**

**МП 012.Д4-16**

*и р. 64426-16*

Главный метролог  
ФГУП «ВНИИОФИ»

*СН*  
С.Н. Негода

«26» 02 2016 г.

## СОДЕРЖАНИЕ

1 ОБЛАСТЬ ПРИМЕНЕНИЯ.....	3
2 ОПЕРАЦИИ ПОВЕРКИ .....	3
3 СРЕДСТВА ПОВЕРКИ.....	4
4 ТРЕБОВАНИЯ К КВАЛИФИКАЦИИ ПОВЕРИТЕЛЕЙ .....	5
5 ТРЕБОВАНИЯ БЕЗОПАСНОСТИ.....	5
6 УСЛОВИЯ ПОВЕРКИ.....	5
7 ПОДГОТОВКА К ПОВЕРКЕ.....	5
8 ПРОВЕДЕНИЕ ПОВЕРКИ.....	6
8.1 Внешний осмотр.....	6
8.2 Определение габаритных размеров меры.....	6
8.3 Определение диаметров плоскодонных отражателей .....	8
8.4 Определение углов наклона плоскодонных отражателей от нормали к поверхности ввода УЗК.....	8
8.5 Определение глубины залегания плоскодонных отражателей.....	9
8.6 Определение скорости распространения продольной УЗ волны в мере .....	12
8.7 Определение затухания продольной УЗ волны в мере.....	14
8.8 Определение шероховатости поверхности ввода УЗК.....	14
9 ОФОРМЛЕНИЕ РЕЗУЛЬТАТОВ ПОВЕРКИ.....	15
Приложение А (Форма протокола поверки).....	16
Приложение Б (Чертежи мер) .....	17

## 1 ОБЛАСТЬ ПРИМЕНЕНИЯ

Настоящая методика поверки распространяется на меры калибровочные (эталонные) для средств ультразвукового неразрушающего контроля сварных соединений МК УЗК (далее по тексту - меры) и устанавливает методы и средства их первичной и периодических поверок.

Меры предназначены для воспроизведения и хранения физической величины заданных геометрических размеров искусственных дефектов (плоскодонных отражателей) в сварных соединениях.

Меры применяются для выполнения процедуры настройки чувствительности ультразвуковых дефектоскопов при выполнении ультразвукового неразрушающего контроля сварных соединений толщиной от 5 до 20 мм.

Межповерочный интервал – 2 года.

## 2 ОПЕРАЦИИ ПОВЕРКИ

2.1 При проведении первичной (в том числе после ремонта) и периодической поверки должны выполняться операции, указанные в таблице 1.

2.2 Допускается изменение последовательности операций поверки с целью уменьшения времени и трудоемкости измерений.

Таблица 1 - Операции первичной и периодической поверок

Наименование операции	Номер пункта методики поверки	Проведение операции при	
		первичной поверке	периодической поверке
Внешний осмотр	8.1	да	да
Определение габаритных размеров меры	8.2	да	да
Определение диаметров плоскодонных отражателей	8.3	да	нет
Определение углов наклона плоскодонных отражателей от нормали к поверхности ввода ультразвуковых колебаний (УЗК)	8.4	да	нет
Определение глубины залегания плоскодонных отражателей	8.5	да	нет
Определение скорости распространения продольной ультразвуковой (УЗ) волны в мере	8.6	да	нет
Определение затухания продольной УЗ волны в мере	8.7	да	нет
Определение шероховатости поверхности ввода УЗК	8.8	да	да

2.2 Поверку средств измерений осуществляют аккредитованные в установленном порядке в области обеспечения единства измерений юридические лица и индивидуальные предприниматели.

2.3 Поверка меры прекращается в случае получения отрицательного результата при проведении хотя бы одной из операций, а меру признают не прошедшей поверку.

### 3 СРЕДСТВА ПОВЕРКИ

3.1 Рекомендуемые средства поверки указаны в таблице 2.

3.2 Средства поверки должны быть поверены и аттестованы в установленном порядке.

3.3 Приведенные средства поверки могут быть заменены на их аналог, обеспечивающие определение метрологических характеристик мер с требуемой точностью.

Таблица 2 - Средства поверки

Номер пункта (раздела) методики поверки	Наименование средства измерения или вспомогательного оборудования, номер документа, регламентирующего технические требования к средству, разряд по государственной поверочной схеме и (или) метрологические и основные технические характеристики
<b>Основные средства поверки</b>	
8.2, 8.6	Штангенциркуль ШЦЦ-1. Диапазон измерений 0 - 250 мм. Шаг дискретности цифрового отсчетного устройства 0,01 мм. Пределы допускаемой погрешности измерений $\pm 0,04$ мм
8.3, 8.5	Угломер тип УН Мод-127. Предел измерения наружных углов от 0° до 360°. Пределы допускаемой погрешности $\pm 2'$
8.4, 8.5	Микроскоп большой инструментальный БМИ-1. Пределы измерения длин микровинтами от 0 до 25 мм. Цена деления шкал микровинтов 0,005 мм. Суммарная погрешность показаний прибора при измерении микрометрическими парами продольных и поперечных салазок, считая от нуля до любого деления (исключая мертвый ход) $\pm 0,003$ мм
8.5	Индикатор часового типа ИЦ. Диапазон измерений 0 - 12,5 мм. Цена деления 0,001 мм. Пределы допускаемой абсолютной погрешности измерений $\pm 0,006$ мм
8.6	Дефектоскоп ультразвуковой УД2В-П. Диапазон измерения временных интервалов от 5 до 1000 мкс. Пределы допускаемой абсолютной погрешности измерения временных интервалов, $\pm(0,05 + 0,001 \cdot T)$ мкс, где T – измеренное значение временного интервала, мкс
8.7	Тестер ультразвуковой УЗТ-РДМ. Диапазон регулировки ослабления аттенюатора от 0 до 96 дБ. Пределы допускаемой абсолютной погрешности установки ослабления аттенюатора на частоте 10 МГц не более $\pm (0,1 + 0,0075A_x)$ дБ, где $A_x$ – значение установленного ослабления в дБ. Допускается применение средств измерений с погрешностью измерения амплитуды не более $\pm 0,5$ дБ.
8.8	Прибор для измерений параметров шероховатости поверхности TR200. Диапазон измерения $R_a$ от 0,005 до 16 мкм. Предел допускаемой основной относительной погрешности прибора по параметру $R_a$ $\pm 10\%$
<b>Вспомогательное оборудование</b>	
8.3, 8.5	Тиски лекальные – тип 3320 модель QGG73
8.4	Контрольные валики. Диаметры $1,4^{-0,015}$ , $1,6^{-0,015}$ мм, длина не менее 30 мм
8.5	Наконечник индикатора. Диаметр плоского торца наконечника не более 1,35 мм, длина не менее 15 мм.

8.5	Штатив для измерительных головок магнитный. Высота колонки не менее 200 мм. Наибольший вылет измерительной головки не менее 150 мм
8.6, 8.7	Ультразвуковой совмещенный, прямой преобразователь с частотой 5 МГц

#### **4 ТРЕБОВАНИЯ К КВАЛИФИКАЦИИ ПОВЕРИТЕЛЕЙ**

Лица, допускаемые к проведению поверки, должны ознакомиться с эксплуатационной документацией на меры, изучить устройство и принцип работы измерительной аппаратуры по эксплуатационной документации.

#### **5 ТРЕБОВАНИЯ БЕЗОПАСНОСТИ**

5.1 При подготовке и проведении поверки должно быть обеспечено соблюдение требований безопасности работы и эксплуатации для оборудования и персонала, проводящего поверку, в соответствии с приведенными требованиями безопасности в нормативно-технической и эксплуатационной документации на средства поверки.

5.2 При проведении поверки должны соблюдаться требования ГОСТ 12.3.019-80 «Испытания и измерения электрические. Общие требования безопасности».

5.3 Освещенность рабочего места поверителя должна соответствовать требованиям Санитарных правил и норм СанПиН 2.2.1/2.1.1.1278-03.

#### **6 УСЛОВИЯ ПОВЕРКИ**

6.1 При проведении поверки должны быть выполнены следующие условия:

- температура окружающей среды ( $20 \pm 5$ ) °С;
- относительная влажность воздуха от 30 до 80 %;
- атмосферное давление ( $100 \pm 4$ ) кПа [( $750 \pm 30$ ) мм рт.ст.].

6.2. Номинальное напряжение сети переменного тока 220 В. Допускаемое отклонение  $\pm 10$  %. Номинальная частота сети переменного тока 50 Гц. Допускаемое отклонение  $\pm 0,5$  Гц.

6.3 Внешние электрические и магнитные поля должны отсутствовать, либо находиться в пределах, не влияющих на работу средств поверки.

#### **7 ПОДГОТОВКА К ПОВЕРКЕ**

7.1 Перед проведением поверки меры должны быть очищены от ржавчины и загрязнений. Эта процедура проводится организацией, предоставляющей меры на поверку.

7.2 Если меры и измерительная аппаратура до начала измерений находились в климатических условиях, отличающихся от указанных в п. 6.1 методики поверки, то меры нужно выдержать при этих условиях не менее двух часов и средства поверки выдержать не менее часа, или времени, указанного в эксплуатационной документации.

7.3 Перед проведением поверки, средства поверки подготовить к работе в соответствии с эксплуатационной документацией.

## 8 ПРОВЕДЕНИЕ ПОВЕРКИ

Обработку результатов прямых измерений проводить по ГОСТ Р 8.736-2011 «Государственная система обеспечения единства измерений. Измерения прямые многократные. Методы обработки результатов измерений. Основные положения».

Обработку результатов косвенных измерений проводить по МИ 2083-90 «Государственная система обеспечения единства измерений. Измерения косвенные. Определение результатов измерений и оценивание их погрешностей».

Применяемые при поверке средства измерений, указанные в таблице 2, предполагают нормальный закон распределения погрешности измерений. При косвенных измерениях зависимость между результатом измерений и измеряемыми аргументами нелинейная, и корреляция между погрешностями измерений аргументов отсутствует. Неисключенная систематическая погрешность результата (НСП) образуется из НСП применяемых средств измерений.

При применении иных средств измерений закон распределения погрешности и значимость НСП необходимо уточнить.

Для расчета границ погрешности оценки измеряемой величины доверительная вероятность принята равной 0,99.

### 8.1 Внешний осмотр

8.1.1 При внешнем осмотре должно быть установлено соответствие мер следующим требованиям:

- комплектность в соответствии с технической документацией;
- отсутствие на рабочей поверхности меры механических повреждений и коррозии материала;
- наличие маркировки меры;
- тип и количество плоскодонных отражателей в мерах в соответствии с чертежами на меры (приложение Б).

8.1.2 Мера считается прошедшей операцию поверки с положительным результатом, если выполняются требования п.8.1.1 методики поверки.

### 8.2 Определение габаритных размеров меры

8.2.1 Измерить штангенциркулем длину меры. Измерение длины меры выполнить шесть раз в разных точках, равномерно распределенных по поверхности меры. Результаты измерений записать в миллиметрах.

8.2.2 Вычислить среднее арифметическое значение длины меры по шести измерениям:

$$\bar{x} = \frac{\sum_{i=1}^6 x_i}{6}, \quad (1)$$

где  $x_i$  –  $i$ -й результат измерения.

8.2.3 Вычислить среднее квадратическое отклонение (СКО) результата шести измерений по формуле:

$$S = \sqrt{\frac{\sum_{i=1}^6 (x_i - \bar{x})^2}{5}}, \quad (2)$$

где  $x_i$  –  $i$ -й результат измерения;

где  $\bar{x}$  – среднее арифметическое значение результата измерения.

8.2.4 Исключить грубые погрешности, используя критерий Граббса. Критическое значение критерия Граббса при шести измерениях  $G_T = 1,973$ . Провести дополнительные измерения (если количество оставшихся результатов измерений стало меньше шести),

повторить п. 8.2.1 – 8.2.4, чтобы количество измерений без грубых погрешностей оставалось равным шести.

8.2.5 Вычислить СКО среднего арифметического измеряемой величины по формуле:

$$S_x = \frac{S}{\sqrt{6}}, \quad (3)$$

где S - СКО результата шести измерений.

8.2.6 Вычислить доверительные границы  $\varepsilon$  случайной погрешности оценки измеряемой величины при P=0,99:

$$\varepsilon = 4,032 \cdot S_x, \quad (4)$$

где 4,032 - значение коэффициента Стьюдента для доверительной вероятности P = 0,99 и числа результатов измерений равным шести;

$S_x$  - СКО среднего арифметического измеряемой величины.

8.2.7 Вычислить среднее квадратическое отклонение НСП по формуле:

$$S_\Theta = \frac{\Theta_\Sigma}{\sqrt{3}}, \quad (5)$$

где  $\Theta_\Sigma$  – сумма НСП применяемых средств измерений (в данном случае – НСП штангенциркуля). НСП указана в описании типа на применяемые средства измерений.

8.2.8 Вычислить суммарное среднее квадратическое отклонение оценки измеряемой величины по формуле:

$$S_\Sigma = \sqrt{S_\Theta^2 + S_x^2}, \quad (6)$$

где  $S_\Theta$  - среднее квадратическое отклонение НСП;

$S_x$  - СКО среднего арифметического измеряемой величины.

8.2.9 Вычислить коэффициент K по формуле:

$$K = \frac{\varepsilon + \Theta_\Sigma}{S_x + S_\Theta}, \quad (7)$$

где  $\varepsilon$  - доверительные границы случайной погрешности оценки измеряемой величины;

$\Theta_\Sigma$  – сумма НСП применяемых средств измерений;

$S_x$  - СКО среднего арифметического измеряемой величины;

$S_\Theta$  - среднее квадратическое отклонение НСП.

8.2.10 Вычислить абсолютную погрешность измеряемой величины по формуле:

$$\Delta = K \cdot S_\Sigma, \quad (8)$$

где K – коэффициент, зависящий от соотношения случайной составляющей погрешности и НСП;

$S_\Sigma$  - суммарное среднее квадратическое отклонение оценки измеряемой величины.

8.2.11 По п. 8.2.1 – 8.2.10 измерить штангенциркулем ширину и высоту меры.

8.2.12 Мера считается прошедшей операцию поверку с положительным результатом, если габаритные размеры меры соответствуют значениям, приведенным в таблице 3, а абсолютные погрешности, рассчитанные по п.8.2.10, не превышают  $\pm 0,1$  мм.

Таблица 3

Наименование характеристики	Значение	
	Мера МК УЗК-1	Мера МК УЗК-2
Габаритные размеры, мм:		
- длина;	55,0 ± 0,2	90,0 ± 0,2
- ширина;	40,0 ± 0,2	60,0 ± 0,2
- высота	20,0 ± 0,2	30,0 ± 0,2

### 8.3 Определение диаметров плоскодонных отражателей

8.3.1 Установить лекальные тиски на стол микроскопа. Закрепить в лекальных тисках меру, установив боковую наклонную поверхность меры с плоскодонными отражателями параллельно окуляру микроскопа (рисунок 1).

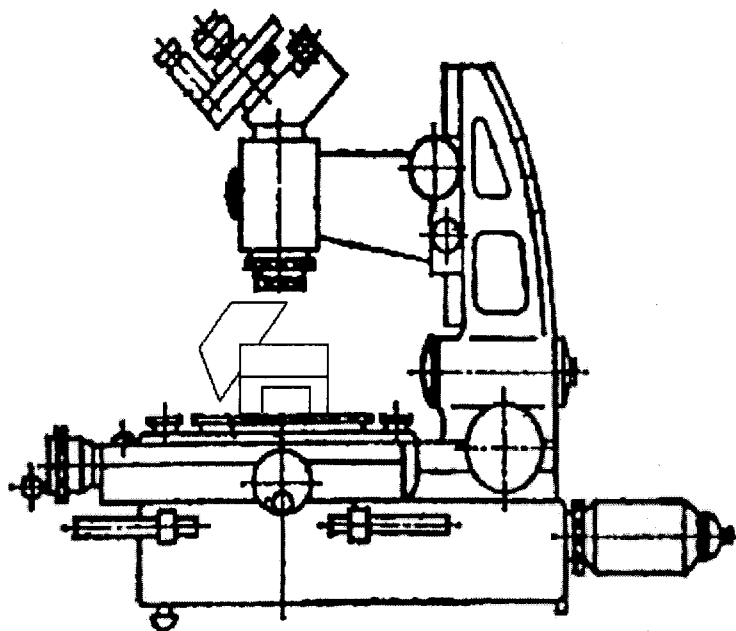


Рисунок 1 – Измерение диаметров плоскодонных отражателей

8.3.2 Выполнить на микроскопе измерения диаметров плоскодонных отражателей. Измерение диаметра каждого плоскодонного отражателя выполнить шесть раз при разных поворотах стола микроскопа. Результаты измерений записать в миллиметрах.

8.3.3 Обработку результатов измерений провести аналогично п. 8.2.2 – 8.2.10.

8.3.4 Мера считается прошедшей операцию поверку с положительным результатом, если диаметры всех плоскодонных отражателей меры соответствуют значениям, приведенным в таблице 4, а абсолютные погрешности, рассчитанные по п. 8.2.10, не превышают  $\pm 0,05$  мм.

Таблица 4

Наименование характеристики	Значение	
	Мера МК УЗК-1	Мера МК УЗК-2
Номинальные значения и допускаемые отклонения диаметров плоскодонных отражателей, мм	$1,40 \pm 0,15$	$1,60 \pm 0,15$

### 8.4 Определение углов наклона плоскодонных отражателей от нормали к поверхности ввода УЗК

8.4.1 Ввести в проверяемое отверстие контрольный валик соответствующего диаметра.

8.4.2 Установить угломер на меру в соответствии с рисунком 2 и, вращая микрометрический винт нониуса угломера, измерить угол между поверхностью ввода и контрольным валиком. Измерение угла наклона каждого плоскодонного отражателя от нормали к поверхности ввода УЗК выполнить по шесть раз. Результаты измерений записать в градусах и минутах.



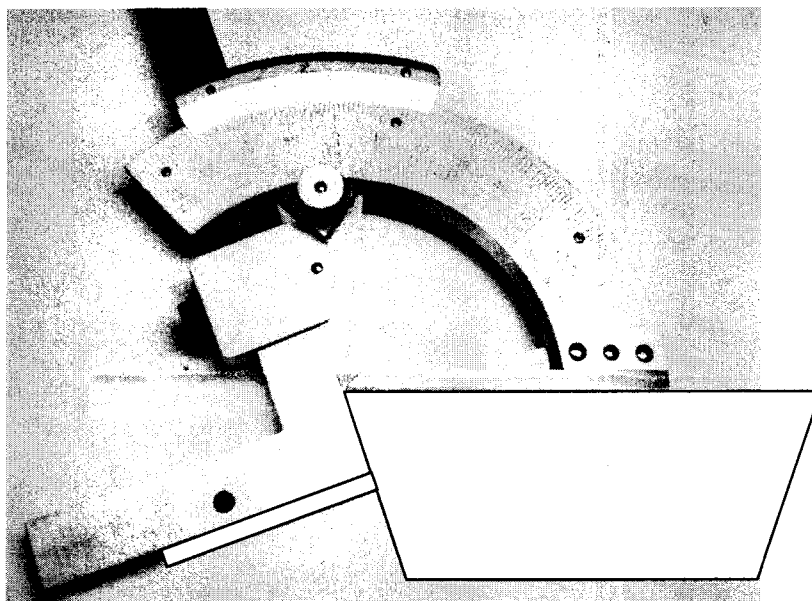


Рисунок 2 - Проверка угла наклона плоскодонного отражателя к поверхности ввода

8.4.3 Обработку результатов измерений провести аналогично п. 8.2.2 – 8.2.10.

8.4.4 Измерения по п. 8.4.1 – 8.4.3 выполнить для всех плоскодонных отражателей меры.

8.4.5 Мера считается прошедшей операцию поверку с положительным результатом, если для всех плоскодонных отражателей меры углы наклона от нормали к поверхности ввода УЗК соответствуют значениям, приведенным в таблице 5, а абсолютные погрешности, рассчитанные по п.8.2.10, не превышают  $\pm 20'$ .

Таблица 5

Наименование характеристики	Значение	
	Мера МК УЗК-1	Мера МК УЗК-2
Номинальные значения углов наклона плоскодонных отражателей от нормали к поверхности ввода УЗК...°: - для отражателей "5", "7,5", "10"; - для отражателей "10-65", "15-65", "20-65"; - для отражателей "10-70", "15-70", "20-70"	70	65 70
Допускаемые отклонения от номинальных значений углов наклона плоскодонных отражателей от нормали к поверхности ввода УЗК...'	$\pm 40$	

## 8.5 Определение глубины залегания плоскодонных отражателей

8.5.1 Установить лекальные тиски на поверочную плиту и закрепить в них проверяемую меру в соответствии с рисунком 3.

8.5.2 Заменить измерительный наконечник индикатора часового типа (далее - индикатор) иглой с диаметром плоского торца не более 1,35 мм и длиной не менее 15 мм. Установить штатив магнитный на поверочную плиту и закрепить в нем индикатор в соответствии с рисунком 3.

8.5.3 Откорректировать положение меры в лекальных тисках таким образом, чтобы разность в показаниях индикатора в указанных на рисунке 3 местах не превышала 0,05 мм.

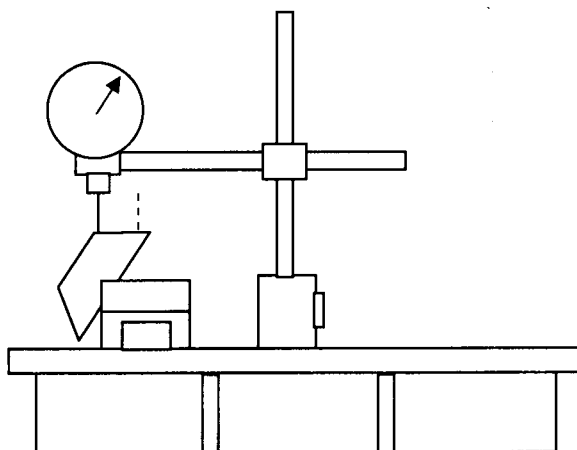


Рисунок 3 - Установка меры для проверки глубины плоскодонных отверстий.

8.5.4 Зафиксировать показание индикатора на поверхности меры рядом с отражателем,  $n_1$ .

8.5.5 Опустить иглу индикатора в отверстие отражателя проверяемой меры, не меняя положения индикатора относительно магнитного штатива, и зафиксировать показание индикатора,  $n_2$ .

8.5.6 Рассчитать глубину плоскодонного отверстия по формуле:

$$h = n_1 - n_2, \text{ мм} \quad (9)$$

где  $n_1$  - показание индикатора на поверхности меры рядом с отражателем, мм;

$n_2$  - показание индикатора на донной поверхности отражателя, мм.

8.5.7 Измерения по п. 8.5.1 – 8.5.6 выполнить шесть раз. Результаты измерений записать в миллиметрах. Обработку результатов измерений провести аналогично п. 8.2.2 – 8.2.4.

8.5.8 По схеме, представленной на рисунке 1 измерить на микроскопе расстояние от поверхности ввода УЗК до центра отверстия ( $b$ ). Измерения на микроскопе выполнить шесть раз. Результаты измерений записать в миллиметрах. Обработку результатов измерений провести аналогично п. 8.2.2 – 8.2.4.

8.5.9 Рассчитать глубину залегания плоскодонного отражателя по формуле:

$$\bar{H} = \bar{b} \cdot \cos(90^\circ - \bar{\alpha}) - \bar{h} \cdot \sin(90^\circ - \bar{\alpha}), \text{ мм} \quad (10)$$

где  $\bar{b}$  – среднее арифметическое значение расстояния от поверхности ввода УЗК до центра отверстия, мм,

$\bar{h}$  – среднее арифметическое значение глубины плоскодонного отверстия, мм;

$\bar{\alpha}$  – среднее арифметическое значение угла наклона плоскодонного отражателя от нормали к поверхности ввода УЗК, градус.

8.5.10 Вычислить СКО случайной погрешности результата косвенного измерения по формуле:

$$S(\bar{H}) = \sqrt{\cos^2(90^\circ - \bar{\alpha}) \cdot S(\bar{b})^2 + \sin^2(90^\circ - \bar{\alpha}) \cdot S(\bar{h})^2 + (\bar{b} \cdot \sin(90^\circ - \bar{\alpha}) + \bar{h} \cdot \cos(90^\circ - \bar{\alpha}))^2 \cdot S(\bar{\alpha})^2}, \text{ мм} \quad (11)$$

где  $\bar{b}$ ,  $\bar{h}$ ,  $\bar{\alpha}$  - средние арифметические значения расстояния от поверхности ввода УЗК до центра отверстия, глубины плоскодонного отверстия, угла наклона плоскодонного отражателя от нормали к поверхности ввода УЗК;

$S(\bar{b})$ ,  $S(\bar{h})$ ,  $S(\bar{\alpha})$  - СКО измеренных величин.

8.5.11 Вычислить доверительные границы случайной погрешности результата косвенного измерения при  $P=0,99$ :

$$\varepsilon(\bar{H}) = 4,032 \cdot S(\bar{H}), \text{ мм} \quad (12)$$

где 4,032 - значение коэффициента Стьюдента для доверительной вероятности  $P = 0,99$  и числа результатов измерений равным шести;

$S(\bar{H})$  - СКО случайной погрешности результата измерения глубины залегания плоскодонного отражателя, мм.

8.5.12 Вычислить границы НСП косвенного измерения по формуле:

$$\Theta(\bar{H}) = \kappa \cdot \sqrt{\cos^2(90^\circ - \bar{a}) \cdot \Delta(\bar{b})^2 + \sin^2(90^\circ - \bar{a}) \cdot \Delta(\bar{h})^2 + (\bar{b} \cdot \sin(90^\circ - \bar{a}) + \bar{h} \cdot \cos(90^\circ - \bar{a}))^2 \cdot \Delta(\bar{a})^2}$$

мм (13)

где  $\bar{b}, \bar{h}, \bar{a}$  - средние арифметические значения расстояния от поверхности ввода УЗК до центра отверстия, глубины плоскодонного отверстия, угла наклона плоскодонного отражателя от нормали к поверхности ввода УЗК;

$\Delta(\bar{b}), \Delta(\bar{h}), \Delta(\bar{a})$  - НСП измеренных величин. НСП указана в описании типа на применяемые средства измерений;

$\kappa$  - поправочный коэффициент, определяемый по графику п. 2.5.1 МИ 2083-90.

8.5.13 Вычислить отношение границ НСП косвенного измерения к СКО случайной погрешности результата косвенного измерения  $\Theta(\bar{H})/S(\bar{H})$ .

8.5.14 Если  $\Theta(\bar{H})/S(\bar{H}) > 8$ , то за погрешность измерения глубины залегания плоскодонного отражателя принять НСП косвенного измерения  $\Theta(\bar{H})$ .

Если  $\Theta(\bar{H})/S(\bar{H}) < 0,8$ , то за погрешность измерения глубины залегания плоскодонного отражателя принять случайную составляющую погрешности косвенного измерения  $\varepsilon(\bar{H})$ .

Если  $0,8 \leq \Theta(\bar{H})/S(\bar{H}) \leq 8$ , то погрешность измерения глубины залегания плоскодонного отражателя вычислить по формуле:

$$\Delta(\bar{H}) = K \cdot (\varepsilon(\bar{H}) + \Theta(\bar{H})), \text{ мм} \quad (13)$$

$\varepsilon(\bar{H})$  - доверительные границы случайной погрешности результата косвенного измерения, мм;

$\Theta(\bar{H})$  - границы НСП результата косвенного измерения, мм;

$K$  - коэффициент, зависящий от доверительной вероятности и отношения  $\Theta(\bar{H})/S(\bar{H})$ , определяемый по таблице 6.

Таблица 6

$\Theta(\bar{H})/S(\bar{H})$ $\Theta(\bar{T})/S(\bar{T})$	0,5	0,75	1	2	3	4	5	6	7	8
$K$ (для $P=0,99$ )	0,87	0,85	0,82	0,80	0,81	0,82	0,83	0,83	0,84	0,85

8.5.15 Измерения по п. 8.5.1 – 8.5.14 выполнить для всех плоскодонных отражателей меры.

8.5.16 Мера считается прошедшей операцию поверку с положительным результатом, если глубины залегания плоскодонных отражателей меры соответствуют значениям, приведенным в таблице 7, а абсолютные погрешности, рассчитанные по п. 8.5.14, не превышают  $\pm 0,2$  мм.

Таблица 7

Наименование характеристики	Значение	
	Мера МК УЗК-1	Мера МК УЗК-2
Номинальные значения и допускаемые отклонения глубины залегания плоскодонных отражателей, мм:		
- для отражателя "5";	5,0 ± 0,4	
- для отражателя "7,5";	7,5 ± 0,4	
- для отражателей "10", "10-65", "10-70";	10,0 ± 0,4	10,0 ± 0,4
- для отражателей "15-65", "15-70";		15,0 ± 0,4
- для отражателей "20-65", "20-70"		20,0 ± 0,4

## 8.6 Определение скорости распространения продольной УЗ волны в мере

8.6.1 Измерение скорости распространения продольной УЗ волны в мере проводить с помощью дефектоскопа и прямого совмещенного преобразователя.

8.6.2 Включить дефектоскоп, выбрать режим измерения координат в микросекундах.

8.6.3 Кабелем, входящим в комплект поставки дефектоскопа, подключить преобразователь к разъемам дефектоскопа.

8.6.4 Нанести на поверхность ввода УЗК проверяемой меры контактную жидкость. Установить преобразователь на поверхность ввода УЗК проверяемой меры в её средней части (вне зоны расположения отражателей) и получить на экране дефектоскопа эхо-сигнал от донной поверхности меры.

8.6.5 Установить на дефектоскопе параметры развертки, строба и усиления, чтобы на экране дефектоскопа были видны первый и второй донные эхо-сигналы в мере. Измерения внутри строба выбрать «по пику».

8.6.6 Выделить стробом первый донный эхо-сигнал, тщательно притереть преобразователь к поверхности меры, установить значение усиления, при котором амплитуда эхо-сигнала превышает уровень строба на 2 - 3 дБ и записать значение времени распространения УЗ волны, измеренное дефектоскопом ( $T_{дон1}$ ).

8.6.7 Выделить стробом второй донный эхо-сигнал, тщательно притереть преобразователь к поверхности меры, установить значение усиления, при котором амплитуда эхо-сигнала превышает уровень строба на 2 - 3 дБ и записать значение времени распространения УЗ волны, измеренное дефектоскопом ( $T_{дон2}$ ).

8.6.8 Вычислить время прохождения УЗ волны в мере по формуле:

$$T = T_{дон2} - T_{дон1}, \text{ мкс} \quad (14)$$

где  $T_{дон1}$  - время распространения УЗ волны до первого донного эхо-сигнала, измеренное дефектоскопом, мкс;

$T_{дон2}$  - время распространения УЗ волны до второго донного эхо-сигнала, измеренное дефектоскопом, мкс;

8.6.9 Измерения по п. 8.6.4 – 8.6.8 выполнить шесть раз. Обработку результатов измерений провести аналогично п. 8.2.2 – 8.2.4.

8.6.10 Вычислить скорость продольных УЗ волн в мере по формуле:

$$\bar{C} = \frac{2 \cdot \bar{B}}{\bar{T}}, \text{ мм/мкс} \quad (15)$$

где  $\bar{B}$  - среднее арифметическое значение высоты меры, измеренное по п. 8.2, мм;

$\bar{T}$  - среднее арифметическое значение времени прохождения УЗ волны в мере, мкс.

Перевести результат измерения скорости продольных УЗ волн в мере из единиц [мм/мкс] в единицы [м/с], умножив рассчитанное значение на 1000.

8.6.11 Вычислить СКО случайной погрешности результата косвенного измерения по формуле:

$$S(\bar{C}) = \sqrt{\left(\frac{2 \cdot S(\bar{B})}{\bar{T}}\right)^2 + \left(\frac{2 \cdot \bar{B} \cdot S(\bar{T})}{\bar{T}^2}\right)^2}, \text{ мм/мкс} \quad (16)$$

где  $\bar{B}, \bar{T}$  - средние арифметические значения высоты меры и времени прохождения УЗ волны в мере;

$S(\bar{B}), S(\bar{T})$  - СКО измеренных величин.

Перевести результат расчета СКО случайной погрешности из единиц [мм/мкс] в единицы [м/с], умножив рассчитанное значение на 1000.

8.6.12 Вычислить доверительные границы случайной погрешности результата косвенного измерения при  $P = 0,99$ :

$$\varepsilon(\bar{C}) = 4,032 \cdot S(\bar{C}), \quad (17)$$

где 4,032 - значение коэффициента Стьюдента для доверительной вероятности  $P = 0,99$  и числа результатов измерений равным шести;

$S(\bar{C})$  - СКО случайной погрешности результата измерения скорости продольных УЗ волн в мере.

8.6.13 Вычислить границы НСП косвенного измерения по формуле:

$$\Theta(\bar{C}) = \kappa \cdot \sqrt{\left(\frac{2 \cdot \Delta(\bar{B})}{\bar{T}}\right)^2 + \left(\frac{2 \cdot \bar{B} \cdot \Delta(\bar{T})}{\bar{T}^2}\right)^2}, \text{ мм/мкс} \quad (18)$$

где  $\bar{B}, \bar{T}$  - средние арифметические значения высоты меры и времени прохождения УЗ волны в мере;

$\Delta(\bar{B}), \Delta(\bar{T})$  - НСП измеренных величин;

$\kappa$  - поправочный коэффициент, определяемый по графику п. 2.5.1 МИ 2083-90.

Перевести результат расчета границ НСП из единиц [мм/мкс] в единицы [м/с], умножив рассчитанное значение на 1000.

8.6.14 Вычислить отношение границ НСП косвенного измерения к СКО случайной погрешности результата косвенного измерения  $\Theta(\bar{T})/S(\bar{T})$ .

8.6.15 Если  $\Theta(\bar{T})/S(\bar{T}) > 8$ , то за погрешность измерения скорости распространения продольной УЗ волны в мере принять НСП косвенного измерения  $\Theta(\bar{T})$ .

Если  $\Theta(\bar{T})/S(\bar{T}) < 0,8$ , то за погрешность измерения скорости распространения продольной УЗ волны в мере принять случайную составляющую погрешности косвенного измерения  $\varepsilon(\bar{T})$ .

Если  $0,8 \leq \Theta(\bar{T})/S(\bar{T}) \leq 8$ , то погрешность измерения скорости распространения продольной УЗ волны в мере вычислить по формуле:

$$\Delta(\bar{T}) = K \cdot (\varepsilon(\bar{T}) + \Theta(\bar{T})), \text{ м/с} \quad (19)$$

$\varepsilon(\bar{T})$  - доверительные границы случайной погрешности результата косвенного измерения, м/с;

$\Theta(\bar{T})$  - границы НСП результата косвенного измерения, м/с;

$K$  - коэффициент, зависящий от доверительной вероятности и отношения  $\Theta(\bar{T})/S(\bar{T})$ , определяемый по таблице 6.

8.6.16 Мера считается прошедшей операцию поверку с положительным результатом, если измеренное значение скорости распространения продольной УЗ волны в мере находится в пределах  $(5900 \pm 118)$  м/с, а абсолютная погрешность, рассчитанная по п. 8.6.15, не превышает  $\pm 80$  м/с.

## 8.7 Определение затухания продольной УЗ волны в мере

8.7.1 Измерение затухания продольной УЗ волны в мере проводить с помощью тестера и прямого совмещенного преобразователя.

8.7.2 Включить тестер. Кабелем, входящим в комплект поставки тестера, подключить преобразователь к разъемам тестера.

8.7.3 Нанести на поверхность ввода УЗК проверяемой меры контактную жидкость. Установить преобразователь на поверхность ввода УЗК проверяемой меры в её средней части (вне зоны расположения отражателей) и получить на экране тестера эхо-сигнал от донной поверхности меры.

8.7.4 Установить на тестере параметры развертки, строба и усиления, чтобы на экране тестера с максимальным увеличением были видны второй и третий донные эхо-сигналы в мере.

8.7.5 Тщательно притереть преобразователь к поверхности меры.

8.7.6 Выделить стробом второй донный эхо-сигнал. Установить значение усиления, при котором амплитуда эхо-сигнала находится на уровне строба (на пороге срабатывания) и записать значение усиления, установленное на тестере ( $N_1$ ).

8.7.7 Выделить стробом третий донный эхо-сигнал. Установить значение усиления, при котором амплитуда эхо-сигнала находится на уровне строба (на пороге срабатывания) и записать значение усиления, установленное на тестере ( $N_2$ ).

8.7.8 Вычислить затухание продольной УЗ волны в мере по формуле:

$$N = N_2 - N_1, \text{ дБ} \quad (20)$$

где  $N_1$  - усиление, установленное на тестере, при котором амплитуда второго донного эхо-сигнала находится на уровне строба, дБ;

$N_2$  - усиление, установленное на тестере, при котором амплитуда третьего донного эхо-сигнала находится на уровне строба, дБ;

8.7.9 Измерения по п. 8.7.3 – 8.7.8 выполнить шесть раз. Обработку результатов измерений провести аналогично п. 8.2.2 – 8.2.10.

8.7.10 Мера считается прошедшей операцию поверку с положительным результатом, если измеренное значение затухания продольной УЗ волны в мере находится в пределах  $(7,0 \pm 2,0)$  дБ, а абсолютная погрешность, рассчитанная по п. 8.2.10, не превышает  $\pm 1,0$  дБ.

## 8.8 Определение шероховатости поверхности ввода УЗК

8.8.1 Прибором для измерений параметров шероховатости поверхности выполнить пять измерений шероховатости поверхности ввода УЗК проверяемой меры (по параметру Ra) в пяти точках, равномерно распределенных по поверхности.

8.8.2 Вычислить среднее арифметическое значение шероховатости поверхности ввода УЗК по формуле:

$$\bar{x} = \frac{\sum_{i=1}^5 x_i}{5}, \text{ мкм} \quad (21)$$

где  $x_i$  –  $i$ -й результат измерения.

8.8.3 Мера считается прошедшей операцию поверку с положительным результатом, если шероховатость поверхности ввода УЗК по параметру Ra не превышает 2,5 мкм.

## 9 ОФОРМЛЕНИЕ РЕЗУЛЬТАТОВ ПОВЕРКИ

9.1 Результаты поверки заносятся в протокол. Рекомендуемая форма протокола поверки – приложение А.

9.2 При положительных результатах поверки оформляют свидетельство о поверке и наносится знак поверки в соответствии с приказом Минпромторга России от 02.07.2015 г. №1815.

9.3 При отрицательных результатах поверки, мера признается непригодной к применению и на нее выдается извещение о непригодности в соответствии с приказом Минпромторга России от 02.07.2015 г. №1815 с указанием причин непригодности.

Исполнители:

Начальник  
отдела испытаний и сертификации  
ФГУП «ВНИИОФИ»

А.В. Иванов

Начальник сектора МО НК  
отдела испытаний и сертификации  
ФГУП «ВНИИОФИ»

Д.С. Крайнов

Инженер 2-ой категории сектора МО НК  
отдела испытаний и сертификации  
ФГУП «ВНИИОФИ»

А.С. Неумолотов

**ПРИЛОЖЕНИЕ А (Форма протокола поверки)**  
(рекомендуемое)

Протокол №  
Первичной/периодической поверки  
от « \_\_\_\_ » \_\_\_\_\_ 20\_\_ года.

Средство измерений: \_\_\_\_\_

Заводской номер: \_\_\_\_\_

Дата выпуска: \_\_\_\_\_

Серия и номер клейма предыдущей поверки: \_\_\_\_\_

Принадлежащее: \_\_\_\_\_

Поверено в соответствии с методикой поверки: \_\_\_\_\_

С применением эталонов: \_\_\_\_\_

Условия проведения поверки:

Температура окружающей среды \_\_\_\_\_ °С;

относительная влажность \_\_\_\_\_ %;

атмосферное давление \_\_\_\_\_ мм рт.ст.

Результаты поверки:

Метрологические характеристики	Номинальная величина / погрешность	Измеренное значение	Заключение

Заключение: \_\_\_\_\_

\_\_\_\_\_

\_\_\_\_\_

\_\_\_\_\_

Средство измерений (при необходимости) для приведения

Поверитель: \_\_\_\_\_  
Подпись

/ \_\_\_\_\_ /  
ФИО



**ПРИЛОЖЕНИЕ Б (Чертежи мер)**  
(обязательное)

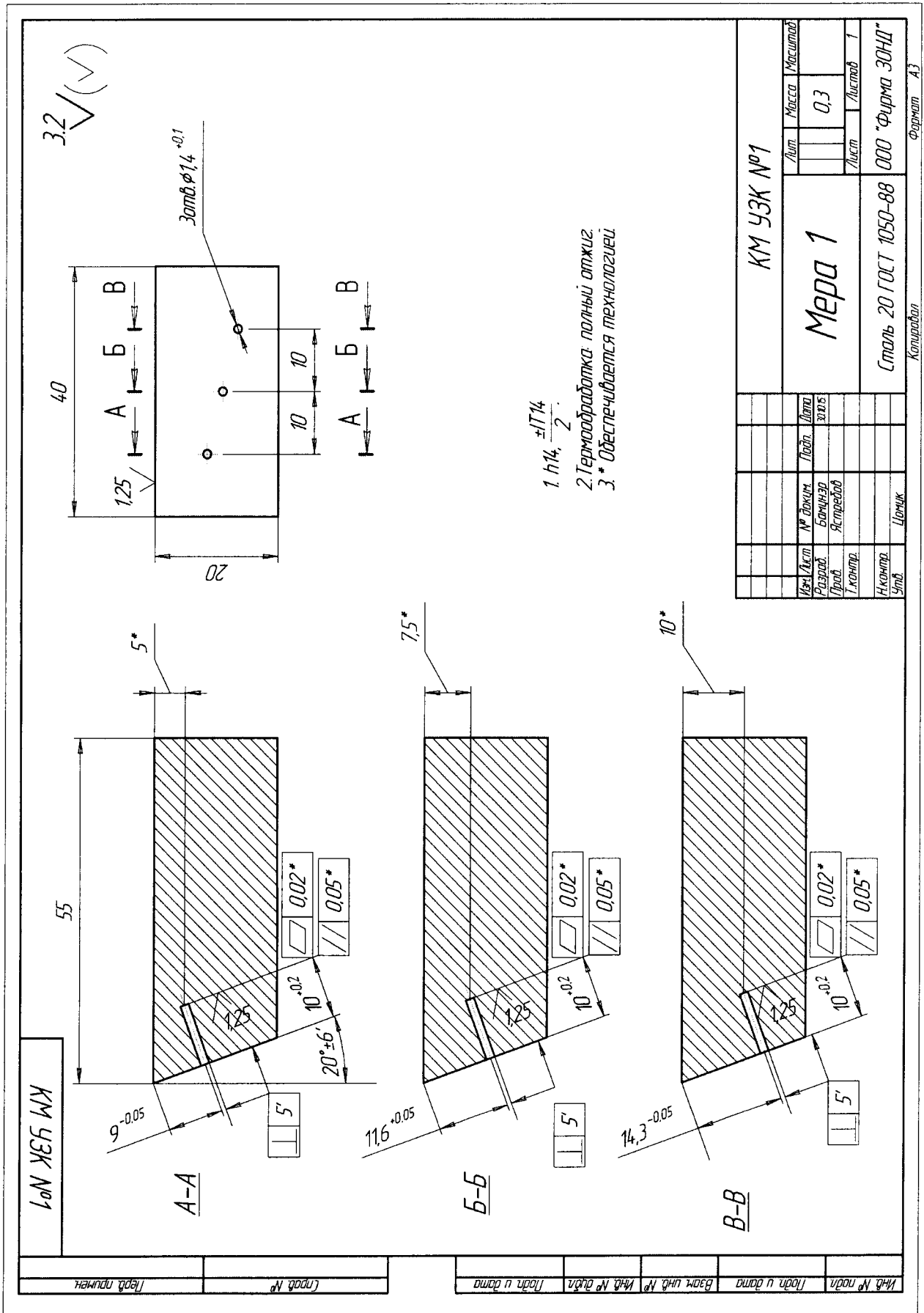


Рисунок 4 - Мера МК УЗК-1

