

ОПИСАНИЕ ТИПА СРЕДСТВА ИЗМЕРЕНИЙ

Трансформаторы тока электронные оптические ТТЭО с цифровым выходом

Назначение средства измерений

Трансформаторы тока электронные оптические ТТЭО с цифровым выходом (далее по тексту – ТТЭО) предназначены для измерения и масштабного преобразования значения силы переменного (в том числе – с аperiodической составляющей) импульсного и постоянного тока и выработки сигнала измерительной информации согласно стандарту "IEC 61850-9-2:2011 на русском языке" (далее – IEC 61850-9-2) для передачи результатов измерений и преобразования на электрические измерительные приборы, в системы коммерческого учета электрической энергии, устройствам измерения (в том числе показателей качества электроэнергии), защиты, автоматики, сигнализации и управления.

Описание средства измерений

Принцип действия ТТЭО основан на двух физических законах: законе полного тока и эффекте Фарадея. ТТЭО содержит чувствительный элемент (магниточувствительное оптоволокно), в котором происходит преобразование измерительной информации о силе тока в набег фаз поляризованного излучения.

Отклик чувствительного элемента прямо пропорционален величине измеряемого тока и числу витков чувствительного контура.

Сигнал пропорциональный силе тока полученный на выходе оптической схемы ТТЭО преобразуется в цифровую форму. Цифровой код синхронно подается на цифро-аналоговый преобразователь тока (для токовых выходов), цифро-аналоговый преобразователь напряжения (для потенциальных выходов), блок формирования цифровых пакетов данных, а также через дециматор на расположенный на передней панели формирователь пропорциональных амплитуде измеренного тока частотных, импульсных и токовых выходов, а также цифрового кода в протоколе Modbus/ Profibus (см. рисунок 1).

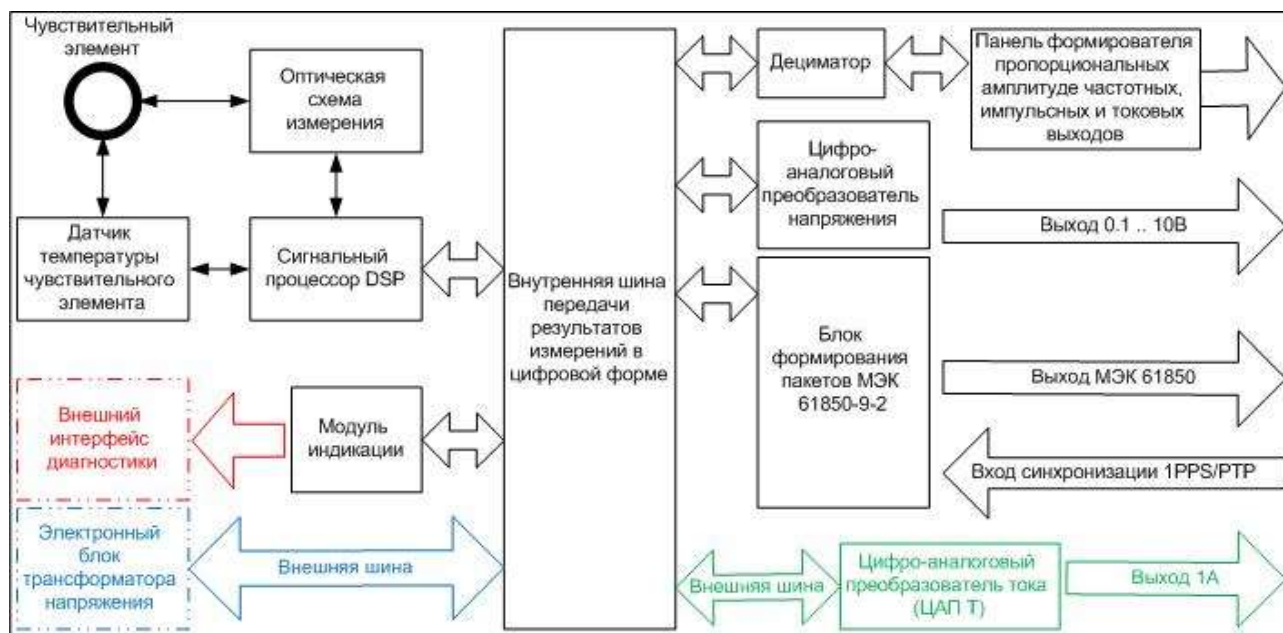


Рисунок 1 – Логическая схема ТТЭО

ТТЭО представляет собой комплектное устройство, включающее электронный блок (рисунки 7 - 9), подключенные к нему оптоволоконные чувствительные элементы (гибкие (рисунок 6), шинные (рисунки 4 и 5) или опорные (рисунки 2 и 3), а также блок вторичного преобразования измеренного сигнала в цифровой и аналоговый вид (рисунок 10) и (в варианном исполнении) резервированный блок питания повышенной надежности (рисунки 11 и 12).

Передача сигнала от чувствительного элемента до измерительного блока осуществляется по оптоволоконному кабелю на расстояние от 20 до 1200 м, что позволяет разместить измерительный блок в помещении с требуемыми условиями эксплуатации.

Для измерения тока трансформатором в исполнении ТТЭО-Г гибкий чувствительный элемент должен быть размещен таким образом, чтобы токонесущая шина была внутри замкнутого оптического контура чувствительного элемента, который должен сделать указанное в паспорте на прибор число витков вокруг шины, соответствующее номинальному значению измеряемого тока. При этом должны быть совмещены при помощи штатно поставляемого элемента крепления метки начала и конца чувствительного элемента. Правильная установка гибкого чувствительного элемента прибора ТТЭО показана на рисунке 14 и в паспорте на прибор.

Для обеспечения возможности включения ТТЭО в систему онлайн-мониторинга работоспособности трансформатор имеет специальный последовательный порт для чтения данных диагностики (доступных так же оператору на дисплее прибора). Порт диагностики работает только в режиме чтения данных и не имеет возможности изменения настроек прибора.

Положение в пространстве – вертикальное или горизонтальное.

Трансформаторы тока электронные оптические с цифровым выходом ТТЭО выполняются в следующих исполнениях:

1 ТТЭО-110 – трансформатор опорного исполнения с номинальным фазным напряжением $110/\sqrt{3}$ кВ (рисунок 2).

2 ТТЭО-220 – трансформатор опорного исполнения с номинальным фазным напряжением $220/\sqrt{3}$ кВ (рисунок 3).

3 ТТЭО-Ш – трансформатор шинного исполнения, предназначенный для установки непосредственно на жесткую ошиновку (вариант поставки с штатной шиной) или для пропуска через отверстие гибкой или жесткой ошиновки (рисунки 4 и 5).

4 ТТЭО-Г – трансформатор с чувствительным элементом в виде размыкаемой гибкой петли (рисунок 6).

Внешний вид ТТЭО в зависимости от исполнения приведен на рисунках 2-14.

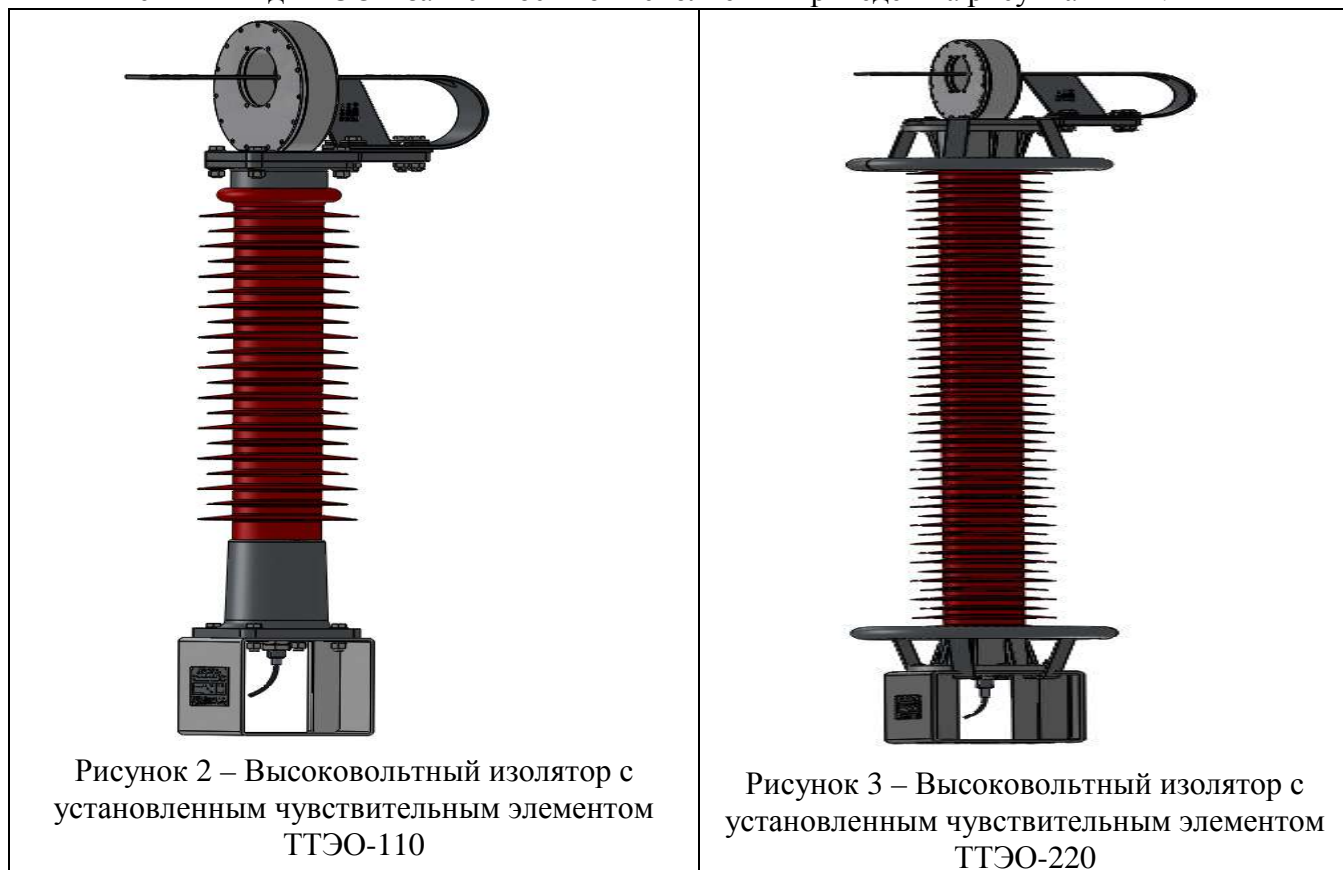




Рисунок 4 – Чувствительный элемент ТТЭО-III с установленной штатной шиной



Рисунок 5 – Чувствительный элемент ТТЭО-III в варианте поставки без штатной шины



Рисунок 6 – Гибкий чувствительный элемент ТТЭО-Г



Место пломбировки от несанкционированного доступа

Рисунок 7 – Электронный блок трансформаторов ТТЭО в исполнении без модуля частотных выходов (вид спереди) и схема пломбировки от несанкционированного доступа



Место пломбировки от несанкционированного доступа

Рисунок 8 – Электронный блок трансформаторов ТТЭО в исполнении с модулями частотных выходов (вид спереди)

Места пломбировки от несанкционированного доступа



Рисунок 9 – Электронный блок трансформаторов ТТЭО (вид сзади) и схема пломбировки от несанкционированного доступа

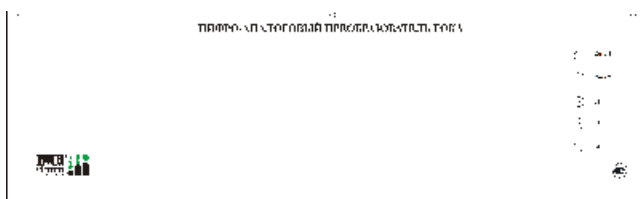


Рисунок 10 – Электронный блок ЦАП Т для вывода пропорционального аналогового сигнала 1А трансформаторов ТТЭО

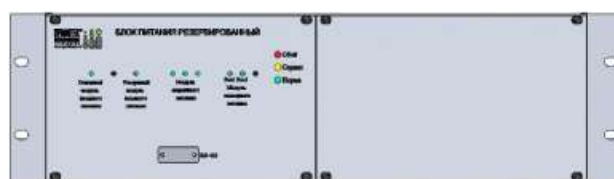


Рисунок 11 – Электронный блок резервированного блока питания повышенной надежности (вид спереди)



Рисунок 12 – Электронный блок резервированного блока питания повышенной надежности (вид сзади)



Рисунок 13 – Выносной проводной измеритель температуры

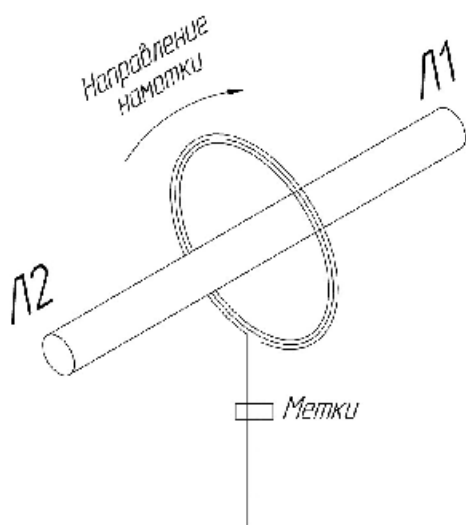


Рисунок 14 – Схема правильной установки гибкого чувствительного элемента ТТЭО-Г

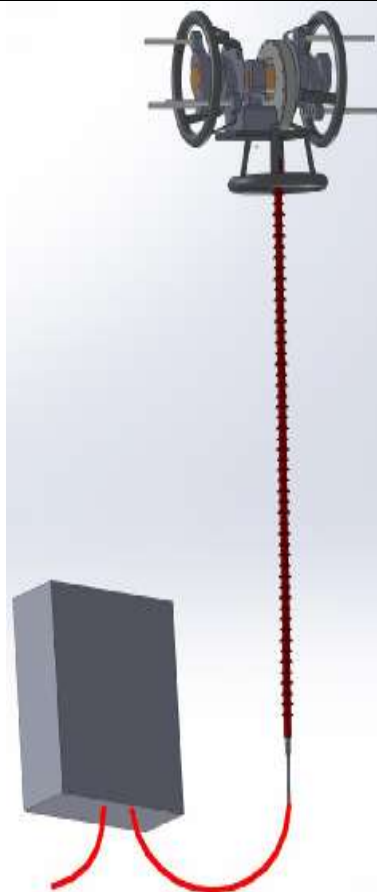


Рисунок 15 – Чувствительный элемент ТТЭО-Ш с установленной штатной шиной и экранами на напряжения от 35 до 750кВ включительно

Условное обозначение ТТЭО при поставке:

ТТЭО – А – Б – В – Г – Д – Е – Ж – З – И,

где:

ТТЭО - Обозначение типа: Трансформатор Тока Электронный Оптический с цифровым выходом;

А - Исполнение прибора:

- 110 Опорного исполнения с высоковольтными колоннами 110 кВ;
- 220 Опорного исполнения с высоковольтными колоннами 220 кВ;
- Ш Безопорного исполнения (шинный);
- Г С гибким чувствительным элементом;

- Б - Количество измерительных блоков в крейте электронно-оптического блока:
- 1 Один модуль (однофазная сеть или одна линия постоянного тока);
 - 2 Два модуля (две фазы или две линии постоянного тока);
 - 3 Три модуля (трехфазная сеть или три линии постоянного тока);
- В - Вариант настройки режима отображения на экране электронного блока:
- Без буквы Переменный ток (среднеквадратичное значение);
 - П Постоянный ток (среднее значение);
- Г - Номинальный ток в амперах, для исполнения ТТЭО-Г указывается на один виток чувствительного элемента;
- Д – Класс точности прибора и предельная кратность для исполнения релейном классе точности;
- Е - Диапазон рабочих температур чувствительного элемента:
- УХЛ1 УХЛ1 по ГОСТ 15150-69 (от минус 60 до 40 °С);
 - УХЛ1-Т УХЛ1 по ГОСТ 15150-69 с расширенным температурным диапазоном от минус 60 до 60 °С;
 - С Специальный температурный диапазон, указывается в паспорте на прибор;
 - П Для установки в помещениях от минус 10 до 40 °С;
- Ж - Типы используемых выходов, комбинация из символов:
- А Аналоговый 1 А;
 - Ч Вынесенный на переднюю панель блок частотных, импульсных, Modbus/Profibus, слаботочных токовых выходов;
 - П Потенциальный выход;
 - М Цифровые выходы по стандарту IEC 61850-9-2 с числом выборок 4000 и 12800 в секунду (80 и 256 выборок на период промышленной частоты). Опционально может быть изменена частота дискретизации на одно из значений: 1000, 2000, 16000, 32000, 64000 выборок в секунду;
- З - Тип примененного источника питания:
- 1 Один универсальный вход 220 В постоянного или переменного тока;
 - 2 Два универсальных входа 220 В постоянного или переменного тока;
 - В Высоконадежный резервированный блок питания;
- И - Признак наличия внешнего проводного термометра для компенсации температурной зависимости:
- Без буквы Измерение в полном диапазоне рабочих температур производится без внешнего датчика, либо с применением встроенного в чувствительный элемент оптического термометра;
 - П Проводной термометр, размещаемый в зоне установки чувствительного элемента (рисунок13).

Пример обозначения прибора:

ТТЭО – 110 – 3 – 2000 – 0,2S-5TPE63 – УХЛ1-Т – МА – 2.

Трансформатор тока электронный оптический ТТЭО с цифровым выходом, в опорном исполнении на 110 кВ, трехфазный, номинальный ток 2000 А, имеющий класс точности 0,2S для коммерческого учета и класс точности 5TPE с предельной кратностью 63 для релейной защиты, с расширенным температурным диапазоном температур от минус 60 до 60 °С, с аналоговым выходом 1 А и цифровым выходом с двумя универсальными входами питания 220 В постоянного или переменного тока.

Программное обеспечение

Программное обеспечение (ПО) ТТЭО является встроенным и представляет собой набор микропрограмм, предназначенных для обеспечения нормального функционирования аппарата, управления интерфейсом и т.д. По своей структуре ПО ТТЭО разделено на метрологически значимую (таблица 1) и метрологически не значимую части. Встроенное ПО формирования пакета данных по стандарту IEC 61850-9-2 и встроенное ПО индикации состояния на экране устройства является метрологически не значимой частью ПО ТТЭО.

Влияние программного обеспечения учтено при нормировании метрологических и технических характеристик приборов.

Идентификационные данные ПО ТТЭО представлены в таблице 1.

Таблица 1- Характеристики метрологически значимого ПО

Идентификационные данные (признаки)	Значение		
	Встроенное ПО оптической схемы	Встроенное ПО формирования данных замеров	Встроенное ПО формирования пропорциональных выходов
Идентификационное наименование ПО	DSP.bin	FPGA.bin	Measure.bin
Номер версии (идентификационный номер) ПО	2.01	2.09	2.13
Цифровой идентификатор ПО	4F7F1448ED8B9F4 8E11274EC4FFB20 A8	D8D78B4767F3140 17C86B7D1F703E CD5	E0D33FCC52D5C4 8E4F5EB8B2AA9D 639F
Алгоритм вычисления цифрового идентификатора ПО	md5	md5	md5

Уровень защиты программного обеспечения от непреднамеренных и преднамеренных изменений - «высокий» в соответствии с рекомендациями по метрологии Р 50.2.077-2014.

Метрологические и технические характеристики приведены в таблицах 2, 3, 4 и 5.

Таблица 2 - Диапазоны и пределы допускаемых погрешностей преобразования силы переменного тока

Характеристика	Значение
Номинальное фазное напряжение переменного тока, кВ ТТЭО-110 ТТЭО-220 ТТЭО-Г и ТТЭО-Ш	110/ $\sqrt{3}$ кВ
	220/ $\sqrt{3}$ кВ
	от 0 до 750 кВ
Номинальный первичный ток $I_{ном}$, А* ТТЭО-110, ТТЭО-220 и ТТЭО-Ш; ТТЭО-Г	от 100 до 3000
	от 300 до 190000
Номинальный вторичный ток для аналогового выхода внешнего цифро-аналогового преобразователя, А	1
Классы точности по ГОСТ Р МЭК 60044-8-2010	0,1; 0,2S; 0,5S; 1,0; 5P; 5TPE
Номинальная нагрузка на аналоговом выходе внешнего цифро-аналогового преобразователя $S_{2ном}$ (коэффициент мощности $\cos\varphi=1$), В⋅А	от 1 до 15

Продолжение таблицы 2

Характеристика	Значение
Номинальная частота измеряемого тока, Гц	50
Номинальный коэффициент расширенного первичного тока	от 1,2 до 2,0 для аналоговых выходов от 1,2 до 8,0 для цифровых выходов
Количество измеряемых фаз	от 1 до 3 **
<p>Примечание: * Значение номинального тока зависит от количества оборотов гибкого чувствительного элемента вокруг токоведущей шины, числа оборотов токоведущей шины вокруг чувствительного элемента и настроек прибора. Точное число витков чувствительного элемента для получения заданного номинального тока указывается в паспорте на прибор. Прибор допускает снижение номинального тока относительно указанных значений путем кратного (допускается только целое число витков) увеличения оборотов токоведущей шины вокруг чувствительного элемента, при этом механические, термические и динамические показатели использованной для таких целей шины должны быть подтверждены соответствующими расчетами при проектировании; ** Количество зависит от варианта исполнения.</p>	

Таблица 3 - Диапазоны и пределы допускаемых погрешностей преобразования силы постоянного тока

Характеристика	Значение
Номинальное напряжение постоянного тока, кВ	
ТТЭО-110	100 кВ
ТТЭО-220	200 кВ
ТТЭО-Г и ТТЭО-Ш	0-1000 кВ
Номинальное значение первичной силы постоянного тока I _{ном} , А*	
ТТЭО-110, ТТЭО-220 и ТТЭО-Ш;	от 100 до 6000
ТТЭО-Г	от 200 до 450000
Номинальный вторичный ток для аналогового выхода внешнего цифро-аналогового преобразователя, А	1
Пределы допускаемой относительной погрешности измерений коэффициента масштабного преобразования силы постоянного тока, %	±0,1; ±0,2; ±0,5; ±1,0
Номинальная нагрузка на аналоговом выходе внешнего цифро-аналогового преобразователя тока, В×А	от 1 до 15
Количество измеряемых линий для постоянного тока	от 1 до 3 **
<p>Примечание: * Значение номинального тока зависит от количества оборотов гибкого чувствительного элемента вокруг токоведущей шины, числа оборотов токоведущей шины вокруг чувствительного элемента и настроек прибора. Точное число витков чувствительного элемента для получения заданного номинального тока указывается в паспорте на прибор. Прибор допускает снижение номинального тока относительно указанных значений путем кратного (допускается только целое число витков) увеличения оборотов токоведущей шины вокруг чувствительного элемента, при этом механические, термические и динамические показатели использованной для таких целей шины должны быть подтверждены соответствующими расчетами при проектировании; ** Количество зависит от варианта исполнения.</p>	

Таблица 4 – Диапазоны и пределы допускаемых погрешностей преобразования силы переменного и постоянного тока для измерительных выходов

Характеристика	Значение
Пределы допускаемой относительной погрешности измерений коэффициента масштабного преобразования силы постоянного и переменного тока для дополнительных выходов, %	$\pm 0,1; \pm 0,2; \pm 0,5; \pm 1,0$
Число встроенных потенциального выходов	до 3 *
Номинальное напряжение потенциального выхода, В	от 0,05 до 10
Максимальное сопротивление вторичной цепи потенциального выхода, кОм	400
Число встроенных низкоуровневых токовых выходов	до 3 *
Номинальный вторичный ток встроенного низкоуровневого токового выхода, мА	от 4 до 40
Максимальное сопротивление вторичной цепи встроенного низкоуровневого токового выхода, Ом	50
Число встроенных частотных выходов	до 3 *
Номинальный коэффициент преобразования встроенных частотных выходов, Гц/кА	от 1 до 150 000
Минимальное сопротивление вторичной цепи частотных выходов, Ом	100
Число встроенных интегрирующих импульсных выходов	до 3 *
Номинальное значение интегрирующего импульсного выхода, кА·с	от 1 до 400
Минимальное сопротивление вторичной цепи импульсного выхода, Ом	100
Число встроенных Modbus выходов	до 3 *
Период обновления данных на низкоуровневых частотных, импульсных, токовых и Modbus портах передней панели, мс	от 100 до 3000
Частота дискретизации по выходу "МЭК 61850-9-2", выборка в секунду	4000, 12800 (стандартно) 1000, 2000, 16000, 32000, 64000 (специальное исполнение)
Количество одновременно передаваемых потоков по выходу "МЭК 61850-9-2" с различной частотой дискретизации	1; 2; 3 (специальное исполнение)
Пределы допускаемой относительной погрешности измерений силы постоянного и переменного тока для выходов "МЭК 61850-9-2", %	$\pm 0,1; \pm 0,2; \pm 0,5; \pm 1,0$ для постоянного тока 0,1; 0,2S; 0,5S; 1,0; 5P; 5TPE для переменного тока
Тип входа синхронизации времени	1PPS оптический (спад/фронт), разъем ST MM 1PPS электрический (спад/фронт), разъем BNC PTP
Период удержания частоты при отсутствии внешней синхронизации, с, не менее	20
Примечание: * Количество и тип выходов зависит от варианта исполнения.	

Таблица 5 - Технические характеристики ТТЭО

Характеристика	Значение		
1	2		
Диапазон пропускания частот при сохранении класса точности, Гц	от 0 до 9000*		
Номинальное время активации, мкс, не более	16		
Номинальный ток активации, не более	0,3 % от Iном		
Рабочие условия применения, °С	Чувствительный элемент	УХЛ1 (ГОСТ 15150-69) или специальный (в диапазоне от -60 до +60)	
	Электронные блоки	от -10 до +40	
Относительная влажность воздуха, %	от 10 до 95		
Атмосферное давление, кПа (мм рт. ст.)	от 60 до 106,7 (от 460 до 800)		
Группа механического исполнения – М29 по ГОСТ 17516.1-90	Исп.	Электронные блоки	Чувствительный элемент
	ТТЭО-110	М40	М40
	ТТЭО-220		
	ТТЭО-Ш		
ТТЭО-Г		М5	
Высота над уровнем моря, м не более	1000		
Окружающая атмосфера	Не взрывоопасная, не содержащая токопроводящую пыль и агрессивные газы, типа II по ГОСТ 15150-69.		
Нагрузка от тяжения провода, Н	Исполнение	Допустимая нагрузка	
	ТТЭО-110	2000	
	ТТЭО-220	2000	
	ТТЭО-Ш	2000	
	ТТЭО-Г	Не допускается приложение усилий к чувствительному элементу	
Рабочее положение первичных датчиков тока	ТТЭО-110 ТТЭО-220	Вертикальное с отклонением не более 30 градусов	
	ТТЭО-Ш ТТЭО-Г	Любое	
Длина соединительного кабеля, м	от 20 до 1200		
Длина чувствительного элемента для исполнения ТТЭО-Г, м	от 1 до 40		
Примечание: * Нижняя частота пропускания не ограничена (постоянный ток), верхняя частота – в соответствии со спецификацией договора поставки.			

Продолжение таблицы 5

1	2	
Напряжение питания измерительного блока, В	Исполнение с одним источником питания	220±44 Переменного или постоянного тока без резервирования
	Исполнение с двумя источниками питания	220±44 Переменного или постоянного тока с резервированием
	Исполнение с источником питания для ответственных присоединений	220±44 Переменного или постоянного тока с резервированием и возможностью горячей замены элементов и резервирования от кратковременных пропаданий напряжения длительностью до 2 секунд
Номинальная частота питающей сети, Гц	50	
Потребляемая мощность электронного блока, Вт, не более	150	
Потребляемая мощность электронного блока ЦАП Т, Вт, не более	200	
Габаритные размеры электронных блоков (Д×Ш×В), мм, не более	390×465×220 (3U + оптический кросс)	
Габаритные размеры высоковольтной колонны ТТЭО-110 (Д×Ш×В), мм, не более	650×355×1900	
Габаритные размеры высоковольтной колонны ТТЭО-220 (Д×Ш×В), мм, не более	660×500×3000	
Габаритные размеры чувствительного элемента ТТЭО-Ш (Д×Ш×В), мм, не более	650×355×400	
Масса электронного блока ТТЭО, кг, не более	12	
Масса электронного блока ЦАП Т, кг, не более	15	
Масса высоковольтной колонны ТТЭО-110, кг, не более	62	
Масса высоковольтной колонны ТТЭО-220, кг, не более	120	
Масса чувствительного элемента ТТЭО-Ш, кг, не более	10	
Средний срок службы, лет	25	
Наработка на отказ, ч, не менее	120000	

Знак утверждения типа

наносит на табличку ТТЭО методом механического нанесения или трафаретной печати и на титульные листы паспорта-формуляра типографским способом.

Комплектность средства измерений

Комплект поставки приведён в таблице 6.

Таблица 6

Наименование изделия	Кол-во
Измерительный блок	По числу контуров измерения
Цифроаналоговый преобразователь тока	1 комплект*
Внешний резервированный блок питания с защитой от кратковременного пропадания напряжения и возможностью замены блоков в горячем режиме	1 комплект*
Катушка с оптическим волокном для соединения чувствительного элемента с электронным блоком	1 комплект
Высоковольтные колонны для исполнений ТТЭО-110 и ТТЭО-220	1 комплект
Чувствительный элемент для исполнения ТТЭО-Ш	1 комплект
Гибкий чувствительный элемент для исполнения ТТЭО-Г	1 комплект
Шкаф с оптической кабельной муфтой	1 шт.*
Руководство по эксплуатации РЭ 422740-009-69571383-2014	1 шт.
Методика поверки МП 2203-0293-2015	1 шт.
Паспорт-формуляр 422740-009-69571383-2014 ПС	1 шт.
Примечание: *В соответствии с договором поставки.	

Поверка

осуществляется по документу МП 2203-0293-2015 «Трансформаторы тока электронные оптические ТТЭО с цифровым выходом. Методика поверки», утвержденному ФГУП «ВНИИМ им. Д.И. Менделеева» в ноябре 2015 г.

Знак поверки, в виде оттиска поверительного клейма, наносится на свидетельство о поверке.

Основные средства поверки: трансформатор тока типа ТТИ-5000.51 (ФИФОЕИ № 55278-13), прибор сравнения типа КНТ-05 (КНТ-03) (ФИФОЕИ № 37854-08 (24719-03)), нановольтметры/микроомметры типа 34420 А (ФИФОЕИ № 47886-11), частотомер типа 53220А (ФИФОЕИ № 51077-12), шунт токовый типа АК ИП-7501 (ФИФОЕИ № 49121-12), установка поверочная векторная компарирующая типа "УПК-МЭ 61850" (ФИФОЕИ № 60987-15).

Сведения о методиках (методах) измерений

изложены в руководстве по эксплуатации РЭ 422740-009-69571383-2014.

Нормативные и технические документы, устанавливающие требования к трансформаторам тока электронным оптическим ТТЭО с цифровым выходом

ГОСТ Р МЭК 60044-8-2010 «Трансформаторы измерительные. Часть 8. Электронные трансформаторы тока».

ГОСТ 7746-2001 «Трансформаторы тока. Общие технические условия».

IEC 61850-9-2:2011 на русском языке "Системы автоматизации и сети связи на подстанциях.

Часть 9-2.Схема особого коммуникационного сервиса (SCSM). Значения выборок по ISO/IEC 8802-3"

ТУ 6681-001-69571383-2014 Технические условия «Трансформаторы тока электронные оптические ТТЭО с цифровым выходом».

Изготовитель

ЗАО «Профотек», г. Москва
Адрес: 123104, Россия, г. Москва, Тверской б-р, д.13, стр.1
ИНН 7703733861
Тел: (495) 775-83-39
E-mail: info@profotech.ru , <http://www.profotech.ru>

Испытательный центр

ФГУП «ВНИИМ им. Д.И. Менделеева»
190005, г. Санкт-Петербург, Московский пр., д.19
Тел. (812) 251-76-01, факс (812) 713-01-14
E-mail: info@vniim.ru

Аттестат аккредитации ФГУП «ВНИИМ им. Д.И. Менделеева» по проведению испытаний средств измерений в целях утверждения типа № RA.RU.311541 от 01.01.2016 г.

Заместитель
Руководителя Федерального
агентства по техническому
регулированию и метрологии

С.С. Голубев

М.п.

« ____ » _____ 2016 г.