

ОПИСАНИЕ ТИПА СРЕДСТВА ИЗМЕРЕНИЙ

Счетчики импульсов беспроводные Rosemount 705

Назначение средства измерений

Счетчики импульсов беспроводные Rosemount 705 (далее по тексту – счетчики) предназначены для измерения количества импульсов электрического напряжения.

Описание средства измерений

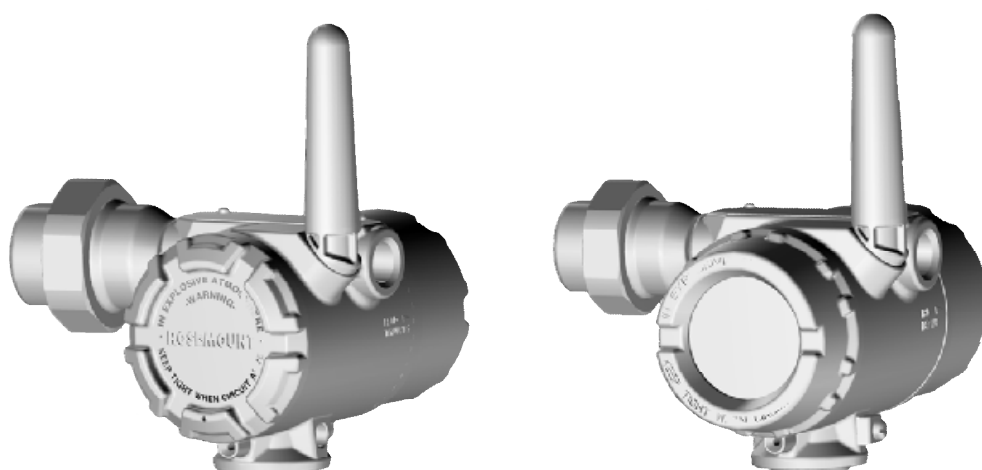
Принцип действия счетчиков основан на аналого-цифровом преобразовании сигналов поступающих на вход измерительного канала от подключенного к нему измерительного прибора (первичного преобразователя) с импульсным выходом, и пересчете количества импульсов в значение измеряемой величины путем умножения посчитанного количества импульсов на цену/веса импульса, а также для передачи информации по беспроводному цифровому протоколу WirelessHART.

Счетчики конструктивно выполнены в корпусе, покрытом оболочкой из полиуретана, с расположенными на них клеммами для подключения модуля питания и клеммами для подключения входного сигнала, и антенной для передачи полученной информации.

В зависимости от назначения счетчики изготавливаются:

- с корпусом из алюминиевого сплава с низким содержанием меди;
- с корпусом из нержавеющей стали;
- с жидкокристаллическим дисплеем (далее по тексту – ЖК-дисплей);
- без ЖК-дисплея;
- с внешней антенной (вариант исполнения - WK);
- с внешней антенной увеличенного действия (вариант исполнения - WM);
- с выносной антенной (вариант исполнения - WJ);
- с выносной антенной с высоким коэффициентом усиления (вариант исполнения - WN).

Внешний вид счетчиков, варианты исполнений представлены на рисунках 1 и 2, места пломбирования и нанесения знака поверки представлены на рисунке 3.



а) корпус без ЖК-дисплея

б) корпус с ЖК-дисплеем

Рисунок 1 – Внешний вид счетчиков, корпусные варианты исполнений

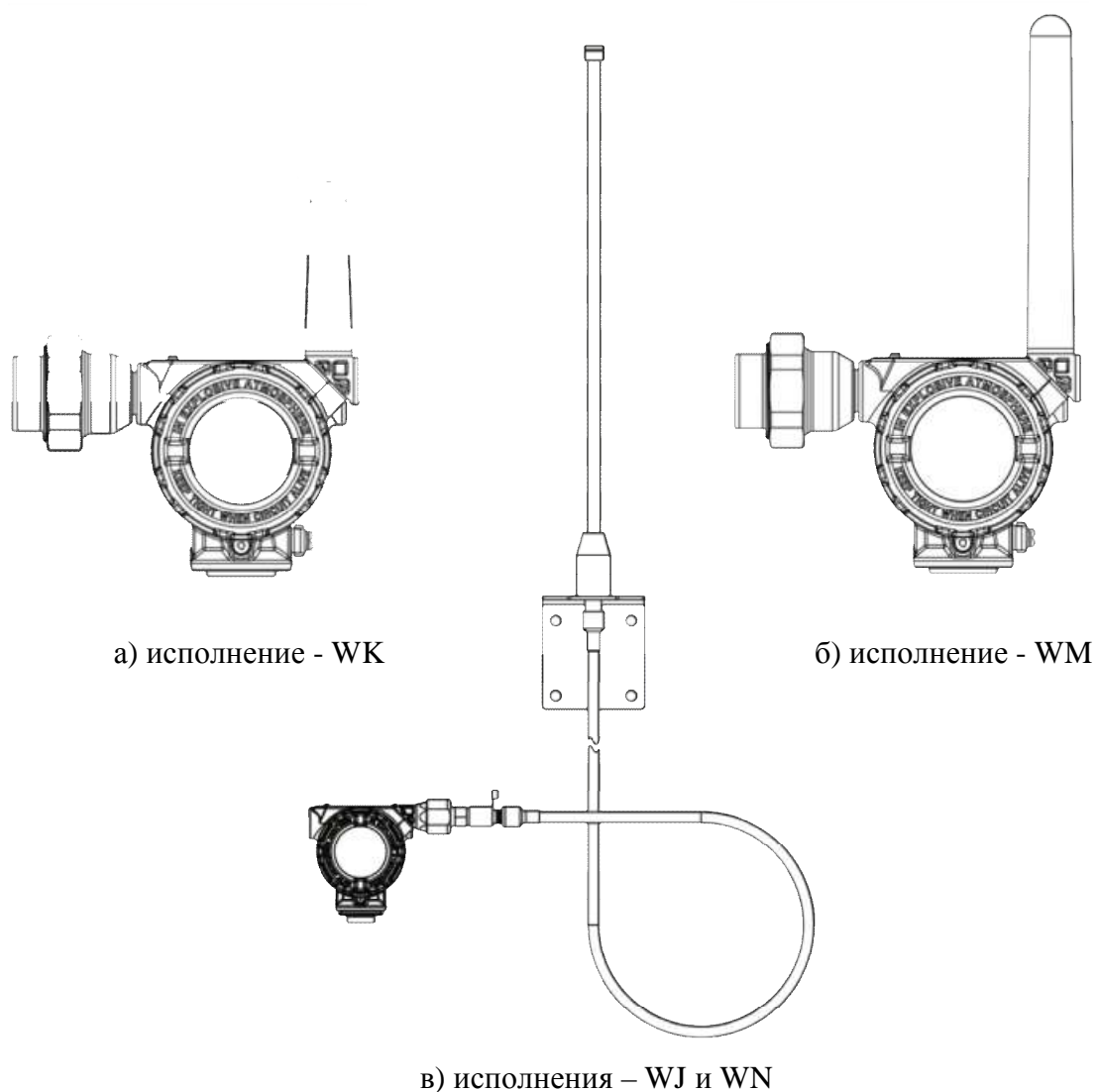


Рисунок 2 – Внешний вид счетчиков, варианты исполнений с внешней и выносной антенной

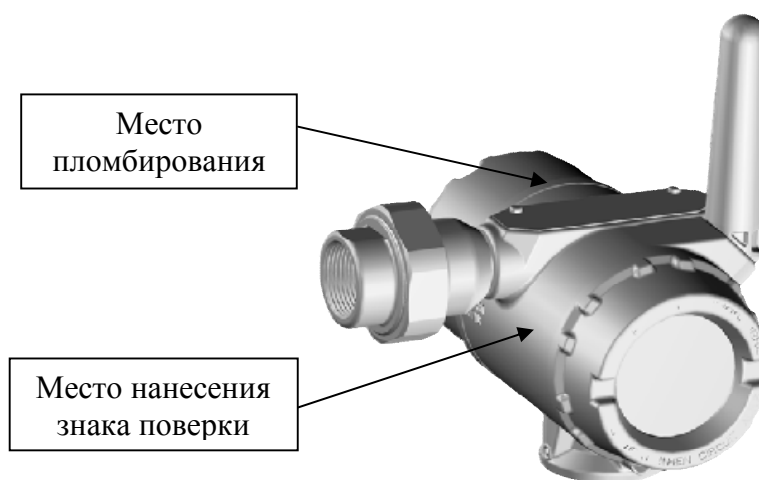


Рисунок 3 – Места пломбирования и нанесения знака поверки

Программное обеспечение

Характеристики программного обеспечения (ПО) счетчиков приведены в таблице 1.

Таблица 1 – Характеристики программного обеспечения (ПО)

Идентификационные данные (признаки)	Значение
Идентификационное наименование ПО	705 Totalizer Software
Номер версии (идентификационный номер ПО)	не ниже 1.0
Цифровой идентификатор ПО	-

Уровень защиты встроенного программного обеспечения – «Высокий» в соответствии с рекомендациями Р 50.2.077-2014.

Метрологические и технические характеристики

Таблица 2 – Метрологические и технические характеристики счетчиков

Наименование характеристики	Значение
Диапазон входных амплитудных значений импульсов электрического напряжения, В	от 0,05 до 40
Диапазон входных значений частот импульсов электрического напряжения, Гц	от 3 до 10 000
Диапазон длительности входных импульсов электрического напряжения, мс	от 0,003 до 5
Пределы допускаемой основной абсолютной погрешности измерения количества импульсов в диапазоне частот от 170 до 10 000 Гц	$\pm 0,0001 \cdot X_{\text{изм}}^*$
Пределы допускаемой дополнительной абсолютной погрешности измерения количества импульсов в диапазоне частот от 170 до 10 000 Гц связанной с изменением температуры окружающего воздуха, на каждые 10 °С	$\pm 0,00005 \cdot X_{\text{изм}}$
Чувствительность входного сигнала, мВ	10
Максимальная амплитуда входного сигнала, В	42,2
Масса счетчиков, кг, не более: - корпус из алюминиевого сплава с низким содержанием меди: а) без ЖК-дисплея б) с ЖК-дисплеем - корпус из нержавеющей стали: а) без ЖК-дисплея б) с ЖК-дисплеем	2,6 2,7 4,4 4,5
Габаритные размеры счетчиков (высота (без антенны) × ширина × длина), мм, не более: а) без ЖК-дисплея б) с ЖК-дисплеем	от 114×186×154 до 114×186× 205 от 114×186×174 до 114×186×225

Продолжение таблицы 2

Наименование характеристики	Значение
Нормальные условия: - температура окружающего воздуха, °С - относительная влажность воздуха, %	от 18 до 24 от 30 до 80
Рабочие условия: - температура окружающего воздуха, °С а) без ЖК-дисплея б) с ЖК-дисплеем - относительная влажность воздуха при температуре 25 °С, %	от минус 40 до плюс 85 от минус 20 до плюс 80 90
Средний срок службы, не менее, лет	12
Средняя наработка на отказ, не менее, ч	120 000
Примечание: *- $X_{изм}$ – измеренное значение количества импульсов	

Знак утверждения типа

наносится при изготовлении паспортной таблички (шильдика) и типографским способом на титульных листах руководства по эксплуатации и паспорта счетчиков.

Комплектность средства измерений

Комплектность счетчиков приведена в таблице 3.

Таблица 3 – Комплектность счетчиков

№	Наименование	Количество
1.	Счетчик импульсов беспроводной Rosemount 705	1 шт.
2.	Паспорт	1 экз.
3.	Руководство по эксплуатации	1 экз.
4.	Методика поверки	1 экз.

Поверка

осуществляется в соответствии с документом МП 63654-16 «Счетчики импульсов беспроводные Rosemount 705. Методика поверки», утвержденным ООО «ИЦРМ» в феврале 2016 г.

Перечень рекомендуемых основных средств измерений, используемых при поверке, приведен в таблице 4.

Таблица 4 – Основные средства поверки

Наименование средства измерения	Госреестр №
Генератор сигналов произвольной формы 33120А	26209-03
Калибратор универсальный 9100 Е	25985-09

Сведения о методиках (методах) измерений

приведены в руководстве по эксплуатации на счетчики импульсов беспроводные Rosemount 705.

Нормативные и технические документы, устанавливающие требования к счетчикам импульсов беспроводным Rosemount 705

1. ГОСТ 22261-94 «Средства измерений электрических и магнитных величин. Общие технические условия».
2. Техническая документация фирмы-изготовителя.

Изготовители

Фирма «Rosemount Inc.», 6021 Innovation Blvd., Shakopee, MN 55379, США
Тел.: +1 (800) 999 9307, +1 (952) 906 8888
Факс: +1 952 949 7001
E-mail: rfq.rmd-rcc@emersonprocess.com
Сайт: www.rosemount.com

Заводы-изготовители:

«Rosemount Inc.», 8200 Market Blvd, Chanhassen, MN 55317, США
«Rosemount Inc.», 12001 Technology Drive, Eden Prairie, MN 55344, США

Заявитель

Акционерное общество «Промышленная группа «Метран»
(АО «ПГ «Метран»), г. Челябинск
ИНН 7448024720
Адрес: 454003, Российская Федерация, г. Челябинск, проспект Новоградский, дом 15
Тел.: +7 (351) 799-51-51; Факс: +7 (351) 799-55-90
E-mail: info.metran@emerson.com; Сайт: www.metran.ru

Испытательный центр

Общество с ограниченной ответственностью «Испытательный центр разработок в области метрологии» (ООО «ИЦРМ»)

Юридический адрес: 142704, Московская область, Ленинский район, г. Видное, Промзона тер., корпус 526

Тел.: +7 (495) 278-02-48

E-mail: info@ic-rm.ru

Аттестат аккредитации ООО «ИЦРМ» государственного центра испытаний средств измерений № RA.RU.311390 от 18.11.2015 г.

Заместитель

Руководителя Федерального
агентства по техническому
регулированию и метрологии

С.С. Голубев

М.п.

« ___ » _____ 2016 г.