

Федеральное агентство по техническому регулированию и метрологии
Федеральное государственное унитарное предприятие
«Уральский научно-исследовательский институт метрологии»
(ФГУП «УНИИМ»)

СОГЛАСОВАНО

Директор ЗАО «ЧелябНИИконтроль»



К.Т.Н. ДОИЕН

И.В. Сурков

«17» декабря 2015 г.

УТВЕРЖДАЮ

Директор ФГУП «УНИИМ»



С.В. Медведевских

«17» декабря 2015 г.

ГОСУДАРСТВЕННАЯ СИСТЕМА ОБЕСПЕЧЕНИЯ ЕДИНСТВА ИЗМЕРЕНИЙ

ПРИБОРЫ НИИК-100

Методика поверки

МП 63-233-2014

г.п. 63556-16

Екатеринбург
2014

Разработана: ФГУП «УНИИМ»
 ЗАО «ЧелябНИИконтроль»

Исполнители: Сафина Т.Н. (ФГУП «УНИИМ»)
 Курочкин А.С. (ЗАО «ЧелябНИИконтроль»)

Утверждена ФГУП «УНИИМ» «17» декабря 2015 г.
Введена впервые

СОДЕРЖАНИЕ

ВВОДНАЯ ЧАСТЬ	1
1 НОРМАТИВНЫЕ ССЫЛКИ	2
2 ОПЕРАЦИИ ПОВЕРКИ	3
3 СРЕДСТВА ПОВЕРКИ	4
4 ТРЕБОВАНИЯ К КВАЛИФИКАЦИИ ПОВЕРИТЕЛЯ	5
5 ТРЕБОВАНИЯ БЕЗОПАСНОСТИ	5
6 УСЛОВИЯ ПОВЕРКИ.....	5
7 ПОДГОТОВКА К ПОВЕРКЕ	6
8 ПРОВЕДЕНИЕ ПОВЕРКИ	6
8.1 Внешний осмотр.....	6
8.2 Опробование	6
8.3 Определение диапазона измерений.....	6
8.4 Определение измерительного усилия	8
8.5 Определение свободного хода подвижного наконечника.....	9
8.6 Определение шероховатости базовых поверхностей упоров, измерительных наконечников и рабочих поверхностей шаблона	9
8.7 Определение диаметра сферы измерительных наконечников.....	9
8.8 Определение диаметра цилиндрических поверхностей измерительных наконечников.....	10
8.9 Определение угла уклона упора	10
8.10 Определение угла уклона основания.....	10
8.11 Определение размера перепада высоты базовых поверхностей упоров	10
8.12 Определение действительных размеров шаблонов настроечных	12
8.13 Определение абсолютной погрешности приборов	32
8.14 Оформление результатов поверки.....	36
ПРИЛОЖЕНИЕ А.....	39
ПРИЛОЖЕНИЕ Б	40
ПРИЛОЖЕНИЕ В.....	41
ПРИЛОЖЕНИЕ Г	44
ПРИЛОЖЕНИЕ Д.....	46
ПРИЛОЖЕНИЕ Е	48
ПРИЛОЖЕНИЕ Ж.....	50
ПРИЛОЖЕНИЕ И.....	52
ПРИЛОЖЕНИЕ К.....	54
ПРИЛОЖЕНИЕ Л.....	55
ПРИЛОЖЕНИЕ М.....	57
ПРИЛОЖЕНИЕ Н.....	65
ПРИЛОЖЕНИЕ П.....	68
ПРИЛОЖЕНИЕ Р	71
ПРИЛОЖЕНИЕ С	74
ПРИЛОЖЕНИЕ Т	77
ПРИЛОЖЕНИЕ У	79
ПРИЛОЖЕНИЕ Ф	80
ПРИЛОЖЕНИЕ Х.....	82
ПРИЛОЖЕНИЕ Ц.....	83
ПРИЛОЖЕНИЕ Ш.....	85
ПРИЛОЖЕНИЕ Щ.....	87
ЛИСТ РЕГИСТРАЦИИ ИЗМЕНЕНИЙ	88

Государственная система обеспечения единства измерений
Приборы НИИК-100
Методика поверки

ВВОДНАЯ ЧАСТЬ

Настоящая методика поверки устанавливает методы и средства первичной и периодической поверок приборов НИИК-100, предназначенных для измерений параметров резьбовых и уплотнительных элементов труб и муфт нефтегазового сортамента: диаметра, шага метрической и конической резьбы, высоты профиля резьбы, диаметра уплотнительных элементов труб, муфт и других параметров резьбовых и уплотнительных соединений, а также разности диаметров, на основании которой определяется конусность уплотнительных и резьбовых соединений.

Приборы НИИК-100 выпускаются в двадцати модификациях и предназначены для измерений:

НИИК-100/15 – диаметра и разности диаметров, на основании которой определяется конусность уплотнительной поверхности труб;

НИИК-100/16 – диаметра гладкой уплотнительной поверхности в муфтах нефтегазового сортамента;

НИИК-100/17 – разности диаметров, на основании которой определяется конусность гладкой уплотнительной поверхности в муфтах резьбовых соединений;

НИИК-100/17-05 – диаметра гладкой уплотнительной поверхности в муфтах;

НИИК-100/21Э – расстояния от торца муфты до упорного уступа резьбовых соединений;

НИИК-100/21 – расстояния от торца муфты до упорного уступа резьбовых соединений;

НИИК-100/22 – высоты сбег резьбы (отклонения от номинального положения дна впадины) трапецеидальной конической резьбы ниппельного конца труб;

НИИК-100/24 – диаметра и овальности гладких уплотнительных поверхностей муфт резьбовых соединений;

НИИК-100/01У – внутреннего диаметра и овальности резьбы муфт, наружного диаметра и овальности резьбы труб, наружного диаметра резьбы муфт, внутреннего диаметра резьбы труб, диаметра, овальности и разности диаметров, на основании которой определяется конусность гладкой уплотнительной поверхности труб и муфт;

НИИК-100/01У-01 – внутреннего диаметра и овальности резьбы муфт в основной плоскости, наружного диаметра и овальности резьбы труб в основной или измерительной плоскости;

НИИК-100/01У-02 – наружного диаметра резьбы муфт и внутреннего диаметра резьбы труб в основной плоскости;

НИИК-100/01У-03 – диаметра, овальности и разности диаметров, на основании которой определяется конусность гладкой уплотнительной поверхности труб;

НИИК-100/01У-04 – диаметра, овальности и разности диаметров, на основании которой определяется конусность гладкой уплотнительной поверхности муфт, а также разности диаметров, на основании которой определяется конусность по среднему диаметру замковой резьбы;

НИИК-100/31 – отклонения размера шага резьбы у нефтяных труб и муфт по ГОСТ 631-75, ГОСТ 632-80, ГОСТ 633-80, ГОСТ 7909-56 и замков к ним по ГОСТ 5286-75 и ГОСТ 7918-75;

НИИК-100/32 – разности диаметров, на основании которой определяется конусность муфт по среднему диаметру резьбы;

НИИК-100/32-01 – диаметра гладкой уплотнительной поверхности в муфтах;

НИИК-100/33 – разности диаметров, на основании которой определяется конусность наружной резьбы труб по ГОСТ 632-80, ГОСТ 633-80, а также ниппелей замков для бурильных труб по ГОСТ 5286-75;

НИИК-100/34 – высоты профиля резьбы нефтяных труб по ГОСТ 631-75, ГОСТ 632-80, ГОСТ 633-80, ГОСТ 7909-56;

НИИК-100/35 – высоты профиля внутренней конической резьбы муфт по ГОСТ 632-80 и ГОСТ 633-80;

НИИК-100/36 – разности диаметров, на основании которой определяется конусность по среднему диаметру резьбы муфт.

Интервал между поверками один год.

1 НОРМАТИВНЫЕ ССЫЛКИ

В настоящей методике использованы ссылки на следующие документы:

ГОСТ 9.032-74 Единая система защиты от коррозии и старения. Покрyтия лакокрасочные. Группы, технические требования и обозначения

ГОСТ 9.301-86 Единая система защиты от коррозии и старения. Покрyтия металлические и неметаллические неорганические. Общие требования

ГОСТ 577-68 Индикаторы часового типа с ценой деления 0,01 мм. Технические условия.

ГОСТ 631-75 Трубы бурильные с высаженными концами и муфты к ним. Технические условия

ГОСТ 632-80 Трубы обсадные и муфты к ним. Технические условия

ГОСТ 633-80 Трубы насосно-компрессорные и муфты к ним. Технические условия

ГОСТ 2475-88 Проволочки и ролики. Технические условия

ГОСТ 4119-76 Наборы принадлежностей к плоскопараллельным концевым мерам длины. Технические условия

ГОСТ 5286-75 Замки для бурильных труб

ГОСТ 7013-67 Ножи измерительные

ГОСТ 7909-56 Трубы бурильные геологоразведочные и муфты к ним. Технические условия

ГОСТ 7918-75 Замки для геологоразведочных бурильных труб диаметром 50 мм. Технические условия

ГОСТ 8505-80 Нефрас-С50/170. Технические условия

ГОСТ 9038-90 Меры длины концевые плоскопараллельные. Технические условия

ГОСТ 9244-75 Нутромеры с ценой деления 0,001 и 0,002 мм. Технические условия

ГОСТ 9378-93 Образцы шероховатости поверхности (сравнения). Общие технические условия

ГОСТ 9696-82 Индикаторы многооборотные с ценой деления 0,001 и 0,002 мм. Технические условия

ГОСТ 10197-70 Стойки и штативы для измерительных головок. Технические условия

ГОСТ 18833-73 Головки измерительные рычажно-зубчатые. Технические условия

МИ 1812-87 Калибры резьбовые конические. Методика контроля

Примечание - При использовании настоящей методики целесообразно проверить действие ссылочных стандартов на 1 января текущего года. Если ссылочный документ заменен (изменен), то при пользовании настоящей методикой следует руководствоваться замененным (измененным) документом. Если ссылочный документ отменен без замены, то раздел, в котором дана ссылка на него, применяется в части, не затрагивающей эту ссылку.

2 ОПЕРАЦИИ ПОВЕРКИ

2.1 При проведении поверки должны выполняться операции согласно таблице 1.

Таблица 1 – Операции поверки

Наименование операции	Номер пункта методики поверки	Модификация прибора
Внешний осмотр	8.1	Все модификации
Опробование	8.2	То же
Определение диапазона измерений	8.3	—//—
Определение измерительного усилия	8.4	п. 8.4.1 для всех модификаций п. 8.4.2 для НИИК-100/01У
Определение свободного хода подвижного наконечника	8.5	Все модификации
Определение шероховатости базовых поверхностей упоров, измерительных наконечников и рабочих поверхностей шаблонов	8.6	Все модификации, имеющие упоры, измерительные наконечники и шаблоны
Определение диаметра сферы измерительного наконечника	8.7	НИИК-100/17-05, НИИК-100/21Э НИИК-100/21, НИИК-100/24, НИИК-100/31, НИИК-100/32, НИИК-100/32-01, НИИК-100/33, НИИК-100/36, НИИК-100/01У-04
Определение диаметра цилиндрической части наконечника	8.8	НИИК-100/16
Определение угла уклона упора	8.9	НИИК-100/35
Определение угла уклона основания	8.10	НИИК-100/34
Определение размера перепада высоты базовых поверхностей упоров	8.11	НИИК-100/15 НИИК-100/17 НИИК-100/01У-03 НИИК-100/01У-04
Определение действительных размеров шаблонов настроечных	8.12	Все модификации
Определение абсолютной погрешности прибора	8.13	Все модификации

3 СРЕДСТВА ПОВЕРКИ

3.1 При проведении поверки применяются эталоны и средства измерений, указанные в таблице 2.

Таблица 2 – Средства поверки

Номера пунктов методики поверки	Наименование и тип (условное обозначение) основного или вспомогательного средства поверки; обозначение нормативного документа, регламентирующего технические требования и (или) метрологические и основные технические характеристики средства поверки
8.1	Визуально
8.2	-
8.3	Штангенциркуль ШЦ-II; диапазон измерений (0-500) мм; $\Delta = \pm 0,1$ мм Штангенциркуль ШЦ-II; диапазон измерений (250-630) мм; $\Delta = \pm 0,1$ мм Меры длины концевые; 4 разряд; (0,5-100) мм
8.4	Весы; КТ средний; диапазон измерений (0,02-2) кг. Набор гирь Г-4-1110; диапазон (1-500) г; М1
8.5	-
8.6	Образцы шероховатости поверхности (сравнение) с параметром шероховатости $Ra=0,4$ мкм по ГОСТ 9378
8.7 8.8	Микрометр МК; диапазон измерений (0-25) мм; КТ1
8.9 8.10	Микроскоп универсальный УИМ – 23; диапазон измерений плоского угла (0-360)°; абсолютная погрешность измерения плоского угла $\pm 1,5'$
8.11	Меры длины концевые; 4 разряд; (0,5-100) мм; Поверочная плита 630x400, КТ 2
8.12	Эталон единицы длины 4 разряда в диапазоне значений от 0,5 до 100 мм (меры длины концевые)
8.13	Эталон единицы длины 4-го разряда в диапазоне значений от 0,991 до 1,002 мм (меры длины концевые) Головка измерительная 1 ИГ; диапазон измерений ± 50 мкм; $\Delta = \pm 0,7$ мкм Микроскоп универсальный УИМ – 23; диапазон измерений плоского угла (0-360)°; $\Delta = \pm 1,5'$; диапазон измерений длины (0-150) мм; $\Delta = \pm (1,4 + L/80)$ мкм Нутромеры индикаторные; цена дел. 0,001 мм; с суммарным диапазоном измерений (60-114) мм.

Номера пунктов методики поверки	Наименование и тип (условное обозначение) основного или вспомогательного средства поверки; обозначение нормативного документа, регламентирующего технические требования и (или) метрологические и основные технические характеристики средства поверки
	Контрольные ролики или проволоочки по ГОСТ 2475 с допуском 0,005 мм Поверочная плита 630x400; КТ 2 Угольник поверочный 250 мм; КТ 2 Набор принадлежностей к плоскопараллельным концевым мерам длины ПК-1 по ГОСТ 4119-76 Шаблоны настроечные Ш-НИИК-100

3.2 Допускается применение других вновь разработанных или находящихся в применении средств измерений, обеспечивающих определение метрологических характеристик с требуемой точностью, имеющих соответствующие условия эксплуатации.

3.3 Применяемые при поверке эталоны должны быть аттестованы и иметь действующие свидетельства об аттестации, средства измерений должны иметь действующие свидетельства о поверке.

4 ТРЕБОВАНИЯ К КВАЛИФИКАЦИИ ПОВЕРИТЕЛЯ

4.1 К проведению поверки допускаются лица из числа специалистов работающих в организации, аккредитованной на право поверки, прошедшие обучение по поверке линейно-угловых средств измерений, а также ознакомившиеся с методикой поверки и руководством по эксплуатации на конкретный поверяемый прибор.

5 ТРЕБОВАНИЯ БЕЗОПАСНОСТИ

5.1 При выполнении работ по поверке необходимо соблюдать следующие правила предосторожности и меры безопасности:

5.1.1 К работе с прибором допускаются операторы, прошедшие инструктаж по технике безопасности, обладающие опытом работы с контрольно-измерительными приборами и ознакомившиеся с методикой поверки и руководством по эксплуатации на конкретный поверяемый прибор.

5.1.2 При подготовке к работе следует соблюдать правила пожарной безопасности, установленные для работы с легковоспламеняющимися жидкостями, к которым относится нефрас, используемый для промывки приборов.

5.1.3 В помещении, где проводят промывку, должны быть предупредительные знаки, сообщающие о пожарной опасности.

5.1.4 Запрещено пользоваться открытым огнём, применять электробытовые приборы.

5.1.5 В процессе работы с прибором необходимо соблюдать осторожность, тщательно оберегая чувствительные детали: индикатор, сферические наконечники от механических повреждений.

6 УСЛОВИЯ ПОВЕРКИ

6.1 Помещение, где находится прибор и проводится поверка, должно удовлетворять следующим требованиям:

- температура воздуха в помещении, °С 20±5
- относительная влажность при температуре 20 °С, %, не более 80
- изменение температуры воздуха в течение суток, °С, не более 2

7 ПОДГОТОВКА К ПОВЕРКЕ

7.1 Перед поверкой покрытые смазкой части прибора, настроечный шаблон и средства измерений необходимо промыть нефрасом С50/170 ГОСТ 8505–80, протереть хлопчатобумажной салфеткой и выдержать на рабочем месте не менее четырех часов для выравнивания температуры.

8 ПРОВЕДЕНИЕ ПОВЕРКИ

8.1 Внешний осмотр

8.1.1 При проведении внешнего осмотра должно быть установлено соответствие каждого прибора следующим требованиям:

- соответствие индикатора часового типа ИЧ ГОСТ 577;
- наличие действующего свидетельства о поверке на ИЧ;
- отсутствие на наружных поверхностях деталей забоин, заусенцев и других дефектов, влияющих на эксплуатационные качества и ухудшающих внешний вид прибора.

Винты не должны иметь сорванных шлицев, гайки не должны иметь сорванных граней шестигранников;

- лакокрасочное покрытие должно соответствовать кл. III-IV. 6. ГОСТ 9.032,
- защитно-декоративное покрытие должно соответствовать ГОСТ 9.301,
- комплектность прибора должна соответствовать конструкторской документации на конкретный прибор.

Результат внешнего осмотра считают положительным, если указанные требования выполняются.

8.2 Опробование

8.2.1 При опробовании проверяют ход движущихся сборочных единиц и деталей, надежность их крепления в требуемом положении.

Перемещение сборочных единиц и деталей должно быть плавным, без заеданий.

Результат опробования считают положительным, если указанное требование выполняется.

8.3 Определение диапазона измерений

8.3.1 Определение диапазона измерений проводят с помощью штангенциркулей ШЦ-II с диапазоном измерений (0-500) мм и (250-630) мм.

8.3.2 Определение диапазона измерений диаметра уплотнительного пояска труб (муфт) приборами НИИК-100/15, НИИК-100/32-01, НИИК-100/17-05 НИИК-100/01У, НИИК-100/01У-01, НИИК-100/01У-02, НИИК-100/01У-03, НИИК-100/01У-04 проводят следующим образом.

Сдвигают подвижный кронштейн (колодку со штангой) на минимально возможное расстояние к неподвижному кронштейну (к измерительной каретке), измеряют штангенциркулем расстояние между наконечниками.

Отодвигают подвижный кронштейн (колодку со штангой) на максимально возможное расстояние от неподвижного кронштейна (от измерительной каретки), измеряют штангенциркулем расстояние между наконечниками.

Разность показаний штангенциркуля определяет диапазон измерений прибора.

Результат считают положительным, если прибор настраивается на оба предела диапазона измерений, соответствующих значениям, указанным в эксплуатационной документации на этот прибор.

8.3.3 Определение диапазона измерений разности диаметров, на основании которой определяют конусность приборами НИИК-100/15, НИИК-100/17, НИИК-100/33, НИИК-100/01У, НИИК-100/01У-03, НИИК-100/01У-04 проводят следующим образом.

Фиксируют подвижный кронштейн (колодку со штангой) на произвольном расстоянии от неподвижного (от измерительной каретки), штангенциркулем измеряют расстояние между наконечниками прибора, создав натяг 1 мм по шкале индикатора.

Для прибора НИИК-100/33 винт микрометрической головки перемещают в сторону от индикатора на максимально возможную величину.

Раздвигают (сдвигают) губки штангенциркуля до максимального показания по шкале индикатора, фиксируют при этом показание штангенциркуля.

Разность измеренных штангенциркулем значений характеризует наибольшую возможную измеряемую разность диаметров, которая должна быть не меньше разности диаметров на определенной длине l , задаваемой заказчиком, соответствовать значениям, указанным в эксплуатационной документации на конкретный прибор.

8.3.4 Определение диапазона измерений НИИК-100/16 при измерении диаметра и НИИК-100/24 при измерении диаметра и овальности гладких уплотнительных поверхностей муфт проводят следующим образом.

Устанавливают губки штангенциркуля в положение, при котором показание штангенциркуля соответствует минимальному диаметру муфты.

Проверяют, настроится ли поверяемый прибор на установленный размер.

Аналогично проверяют, настроится ли прибор на максимальный диаметр муфты.

Результат считают положительным, если прибор настраивается на оба предела диапазона измерений, соответствующих значениям, указанным в эксплуатационной документации на этот прибор.

8.3.5 Определение диапазона измерений разности диаметров, на основании которой определяют конусность муфт по среднему диаметру резьбы прибором НИИК-100/32, проводят следующим образом.

Настраивают прибор НИИК-100/32 на максимальный диаметр контролируемых муфт.

Подвижный кронштейн отодвигают от рычага так, чтобы измеренное при помощи штангенциркуля расстояние между наконечниками соответствовало максимальному диаметру муфты. При обеспечении контакта винта с плоскостью пятки закрепляют кронштейн.

Отодвигают подвижный кронштейн на максимально возможное расстояние. При помощи штангенциркуля измеряют расстояние между пяткой и концом винта.

При этом показание штангенциркуля характеризует наибольшую возможную измеряемую разность диаметров на определенной длине.

Результат считают положительным, если показание штангенциркуля не менее разности диаметров на определенной длине, задаваемой заказчиком, и соответствует значениям, указанным в эксплуатационной документации на этот прибор.

8.3.6 Определение диапазона измерений высоты профиля резьбы труб (муфт) приборами НИИК-100/34, НИИК-100/35 проводят следующим образом

Выдвигают наконечник прибора относительно основания (упора) прибора на максимальную величину и измеряют ее.

Результат считают положительным, если прибор настраивается на пределы диапазона измерений, соответствующие значениям, указанным в эксплуатационной документации на этот прибор.

8.3.7 Определение диапазона измерений разности диаметров, на основании которой определяется конусность по среднему диаметру резьбы муфт прибором НИИК-100/36 проводят следующим образом.

Доводят наконечник индикатора до пятки с натягом 2 мм, закрепляют индикатор в державке с помощью винта.

Перемещая стержень, добиваются максимально возможного расстояния между нижним концом установочного винта и верхней плоскостью пятки корпуса. При помощи штангенциркуля измеряют это расстояние.

При этом показание штангенциркуля характеризует наибольшую возможную измеряемую разность диаметров на определенной длине.

Результат считают положительным, если показание штангенциркуля не менее разности диаметров на определенной длине, задаваемой заказчиком, соответствует значению, указанному в эксплуатационной документации на этот прибор.

8.3.8 Определение диапазона измерений расстояния от торца муфты до упорного уступа резьбовых соединений приборами НИИК-100/21, НИИК-100/21Э и отклонения от номинального положения дна впадины трапецеидальной конической резьбы ниппельного конца труб (высоты сбег резьбы) НИИК-100/22 проводят следующим образом.

Выставляют на поверочную плиту два блока концевых мер длины (КМД с диапазоном измерений от 0,5 до 100 мм) с минимальной соответствующей высотой для каждой модификации прибора. Прибор устанавливают на эти блоки, а наконечник прибора на поверочную плиту.

Проверяют, настроится ли поверяемый прибор на установленный размер.

Устанавливают на плиту два блока КМД с соответствующей максимальной для данной модификации прибора высотой. Аналогично проверяют настроится ли прибор на максимальный размер.

Результат считают положительным, если прибор настраивается на оба предела диапазона измерений, соответствующих значениям, указанным в эксплуатационной документации на этот прибор.

8.3.9 Определение диапазона измерений отклонения размера шага резьбы у нефтяных труб и муфт прибором НИИК-100/31 проводят следующим образом.

Фиксируют подвижную втулку на произвольном расстоянии от неподвижной так, чтобы расстояние, измеренное штангенциркулем, между наконечниками прибора соответствовало одному из номинальных значений шага резьбы.

Раздвигают губки штангенциркуля, расположив губки для внутренних измерений между наконечниками прибора, до максимального показания по шкале индикатора, фиксируя при этом показание штангенциркуля.

Результат считают положительным, если разность измеренных значений соответствует нормированному диапазону измерений отклонений шага резьбы от номинального.

8.4 Определение измерительного усилия

8.4.1 Определение измерительного усилия приборов НИИК-100 проводят с помощью весов с диапазоном измерений от 0,02 до 2 кг следующим образом.

Устанавливают и закрепляют индикатор, обеспечивающий работу прибора.

Настраивают показание индикатора по настроечному шаблону (калибру) на нулевую отметку шкалы.

Проводят трехкратное арретирование, убеждаются, что прибор настроен, а индикатор показывает «Ноль». При необходимости совмещают стрелку индикатора с нулевой отметкой шкалы.

Измерительный наконечник рычага настроенного прибора прикладывают к верхней поверхности площадки весов, создавая нагрузку на весы, наблюдают за стрелкой индикатора.

В момент отрыва стрелки индикатора от нулевого деления фиксируют показание весов.

Результат считают положительным, если показание весов находится в нормированном диапазоне и соответствует измерительному усилию, указанному в эксплуатационной документации на конкретный прибор.

8.4.2 Определение измерительного усилия прибора НИИК-100/01У проводят с помощью гирь М1 номинальной массой от 0,7 до 1,3 кг, следующим образом.

Устанавливают и закрепляют индикатор, обеспечивающий работу прибора.

Настраивают показание индикатора по настроечному шаблону на нулевую отметку шкалы.

Проводят трехкратное арретирование, убеждаются, что прибор настроен на «Ноль». При необходимости совмещают стрелку индикатора с нулевой отметкой шкалы.

Зацепляют нитку за измерительную каретку и перебрасывают через блок стойки. Подвешивают на нитку груз (гири) от 0,7 до 1,3 кг, наблюдают за стрелкой индикатора. В момент отрыва стрелки индикатора от нулевого деления фиксируют значение подвешенного груза.

Результат считают положительным, если значение подвешенного груза находится в диапазоне (0,7–1,3) кг, что соответствует измерительному усилию (7–13) Н.

8.5 Определение свободного хода подвижного наконечника

8.5.1 Определение свободного хода подвижного наконечника прибора проводят следующим образом.

Перемещают измерительный наконечник прибора до упора. Изменение показаний индикатора определяет ход наконечника.

Результат считают положительным, если свободный ход наконечника соответствует значениям, указанным в эксплуатационной документации на конкретный прибор.

8.6 Определение шероховатости базовых поверхностей упоров, измерительных наконечников и рабочих поверхностей шаблона

8.6.1 Определение шероховатости базовых поверхностей, измерительных наконечников и рабочих поверхностей шаблона проводят методом сравнения с образцами шероховатости по ГОСТ 9378.

Результат считают положительным, если шероховатость поверхностей соответствует значениям, указанным в эксплуатационной документации на конкретный прибор.

8.7 Определение диаметра сферы измерительных наконечников

8.7.1 Определение диаметра сферы измерительного наконечника проводят с помощью микрометра.

8.7.2 Измеряют диаметр сферы измерительных наконечников не менее, чем в двух сечениях.

8.7.3 Результат считают положительным, если отклонение диаметра сферы каждого измерительного наконечника от номинального значения находится в пределах, указанных в таблице 3.

Таблица 3 – Пределы допускаемых отклонений диаметра сферы наконечника

Обозначение прибора	Допускаемое отклонение диаметра сферы наконечника, мм
НИИК-100/17-05 НИИК-100/31 НИИК-100/32-01 НИИК-100/32 НИИК-100/33 НИИК-100/36	$\pm 0,02$
НИИК-100/21Э НИИК-100/21 НИИК-100/24 НИИК-100/01У-04	$\pm 0,03$

8.8 Определение диаметра цилиндрических поверхностей измерительных наконечников

8.8.1 Определение диаметра цилиндрической поверхности измерительных наконечников прибора НИИК-100/16 проводят с помощью микрометра.

8.8.2 Измеряют диаметр цилиндрических поверхностей обоих наконечников не менее, чем в двух сечениях по длине поверхности.

8.8.3 Результат считают положительным, если отклонение диаметра цилиндрической поверхности каждого наконечника от номинального значения находится в пределах $\pm 0,02$ мм.

8.9 Определение угла уклона упора

8.9.1 Определение угла уклона упора α прибора НИИК-100/35 проводят с помощью измерительного микроскопа, предварительно сняв упор с прибора.

Результат считают положительным, если угол уклона упора находится в заданных пределах, соответствующих эксплуатационной документации на данный прибор.

8.10 Определение угла уклона основания

8.10.1 Определение угла уклона основания α прибора НИИК-100/34 проводят с помощью измерительного микроскопа, предварительно открутив державку индикатора.

Результат считают положительным, если угол уклона основания находится в заданных пределах, соответствующих эксплуатационной документации на данный прибор.

8.11 Определение размера перепада высоты базовых поверхностей упоров

8.11.1 Определение размера перепада высоты упоров у приборов, измеряющих разность диаметров и имеющих подвижные упоры (НИИК-100/15, НИИК-100/17, НИИК-100/01У-03, НИИК-100/01У-04), проводят с помощью концевых мер длины следующим образом.

Прибор одной из базовых поверхностей каждого упора 4 устанавливают на блоки концевых мер длины 2 одинакового размера в соответствии с рисунками 1, 2 или 3.

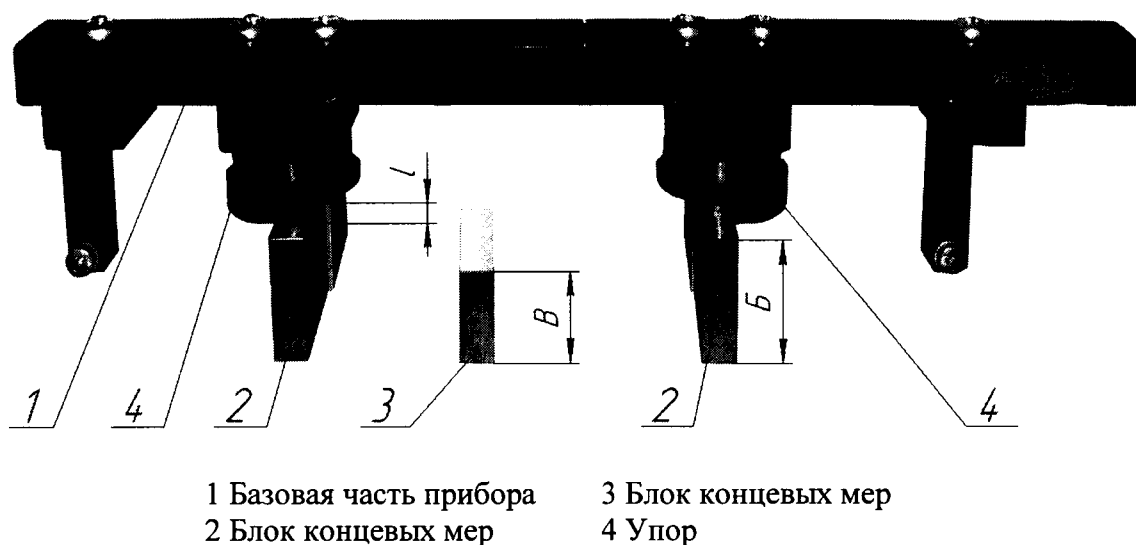


Рисунок 1 – Схема определения перепада высоты базовых поверхностей упоров прибора НИИК-100/15

Определение размера перепада высоты базовых поверхностей упоров проводят методом подбора размера блока 3 (рисунки 1, 2, 3).

Размер блока 3 подбирают таким образом, чтобы блок без просвета и натяга устанавливался ко второй базовой поверхности каждого упора.

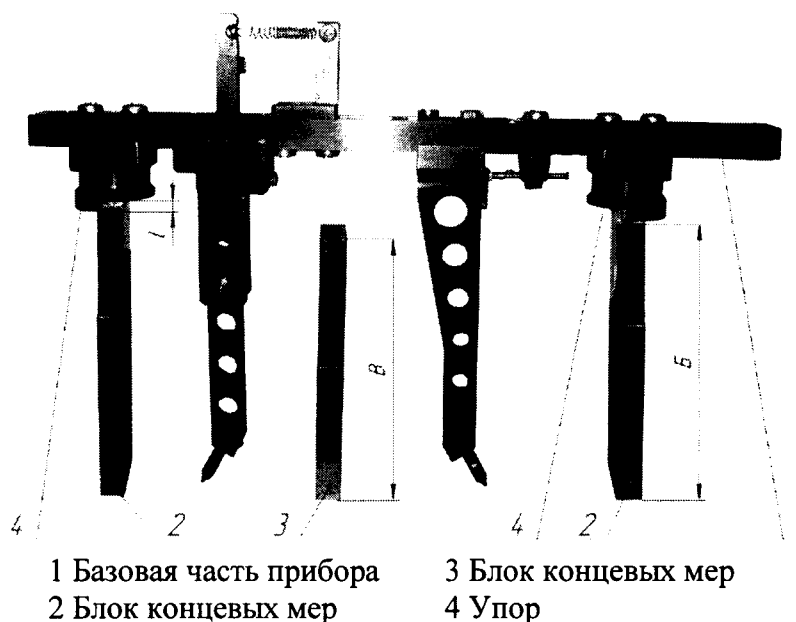


Рисунок 2 – Схема определения перепада высоты базовых поверхностей упоров прибора НИИК-100/17

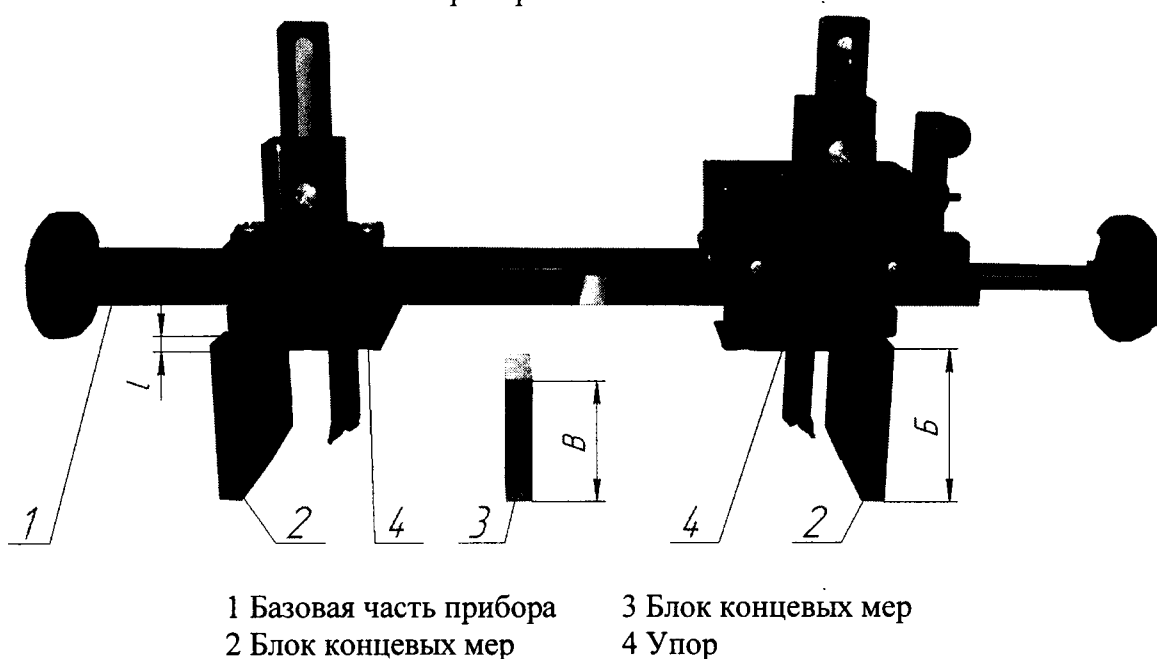


Рисунок 3 – Схема определения перепада высоты упоров приборов НИИК-100/01У-03, НИИК-100/01У-04

За действительное значение перепада высоты базовых поверхностей упоров прибора принимают разность блоков, которая определяется по формуле

$$l_{\text{д}} = B - B, \tag{1}$$

где B – размер блока 2, мм;

B – размер подобранного блока 3, мм.

l – номинальный размер перепада высоты базовых поверхностей упоров прибора (согласно заказу), мм.

Результат считают положительным, если отклонение действительного значения размера перепада высоты базовых поверхностей упоров прибора $l_{\text{д}}$ от номинального значения l находится в заданных пределах и соответствует значению, указанному в эксплуатационной документации на конкретный прибор.

8.12 Определение действительных размеров шаблонов настроечных

8.12.1 Определение действительных размеров каждого из шаблонов настроечных проводят в средней зоне измерительных поверхностей шаблона с отступом от краёв не менее 10 мм с каждой стороны и при этом фиксируют размер между измерительными поверхностями шаблона на заданном расстоянии от опорных поверхностей в центре шаблона.

8.12.2 Определение действительного размера каждого из шаблонов настроечных: Ш-НИИК-100/15.19.000 (рисунок 4), Ш-НИИК-100/21.02.000 (рисунок 5), Ш-НИИК-100/21Э.01.000 (рисунок 6), Ш-НИИК-100/34.00.001, Ш-НИИК-100/35.00.001 (рисунок 7), Ш-НИИК-100/31.00.001 (рисунок 8) проводят при помощи средств измерений, указанных в таблице 2, в следующем порядке.

На плиту 1 (рисунок 4) устанавливают штатив 2 с измерительной головкой 3, шаблон настроечный 5, блок 4 концевых мер длины с размером, равным номинальному значению А или два блока концевых мер Б и В, разница размеров которых равна номинальному значению Н (рисунок 5), δ (рисунок 6), h (рисунок 7), Р (рисунок 8).

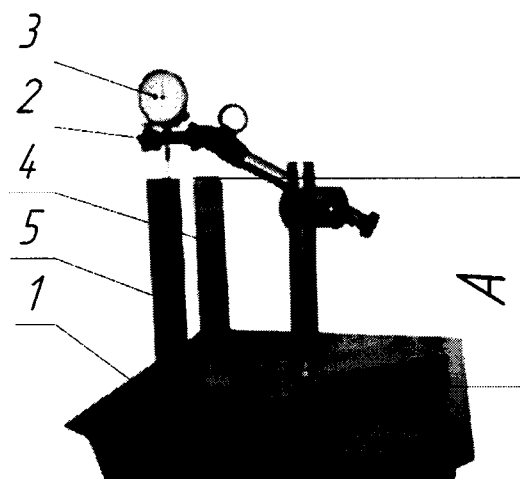
Под наконечник измерительной головки подводят блок КМД с размером А или Б. Выставляют по нему измерительную головку на «Ноль».

Проводят трехкратное арретирование, убеждаются, что прибор настроен, а индикатор показывает «Ноль». При необходимости совмещают стрелку индикатора с нулевой отметкой шкалы.

Переводят наконечник измерительной головки с блока А (рисунок 4) или с блока Б (рисунки 5, 6, 7) концевых мер длины на верхнюю поверхность шаблона настроечного (рисунки 4, 5, 6, 7), или сверху в наивысшую точку верхнего контрольного ролика (меры установочной) (рисунок 8). При этом ролики должны выходить за пределы габаритных размеров шаблона. Фиксируют показания измерительной головки.

Измерения проводят не менее трех раз для каждого шаблона.

Находят среднее арифметическое a_{1cp} показаний измерительной головки.



- | | |
|-------------------------|----------------------|
| 1 Плита | 4 Блок концевых мер |
| 2 Штатив | 5 Шаблон настроечный |
| 3 Измерительная головка | |

Рисунок 4 – Схема определения размера А шаблона настроечного Ш-НИИК-100/15.19.000 для прибора НИИК-100/15

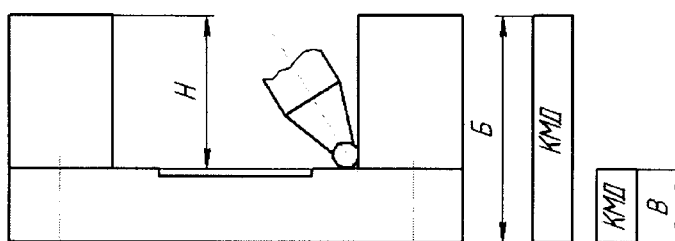


Рисунок 5 – Схема определения размера Н шаблона настроечного Ш-НИИК-100/21.02.000 для прибора НИИК-100/21

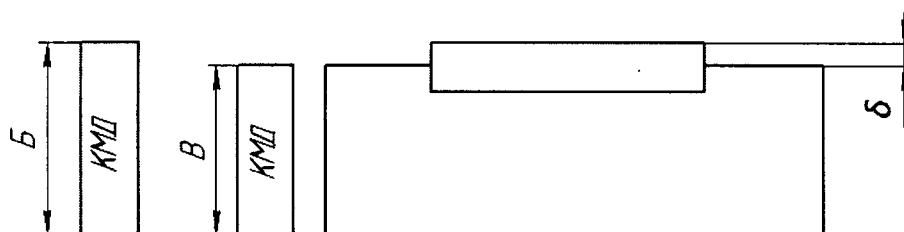


Рисунок 6– Схема определения размера δ шаблона настроечного Ш-НИИК-100/21Э.01.000 для прибора НИИК-100/21Э

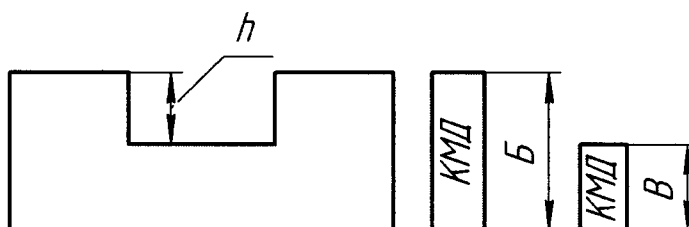


Рисунок 7 – Схема определения размера h шаблонов настроечных Ш-НИИК-100/34.00.001, Ш-НИИК-100/35.00.001 для приборов НИИК-100/34, НИИК-100/35

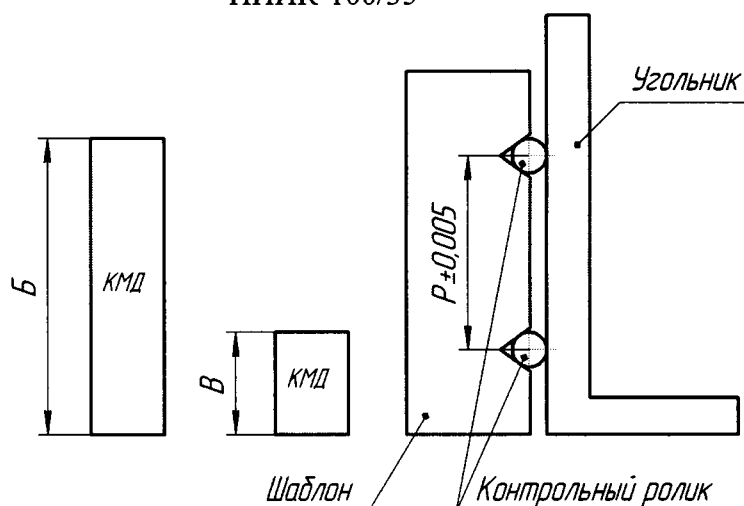


Рисунок 8 – Схема определения размера Р шаблона настроечного Ш-НИИК 100/31.00.000 для прибора НИИК-100/31

Вычисляют действительное значение A_d для шаблона Ш-НИИК-100/15.19.000 по формуле

$$A_d = A + a_{cp}, \tag{2}$$

где A – номинальный размер шаблона настроечного, мм;

a_{cp} – среднее значение показаний измерительной головки с учетом знака, мм.

Результат считают положительным, если отклонение действительного значения размера шаблона настроечного A_d от номинального значения A не более 0,01 мм.

Штатив с измерительной головкой настраивают по блоку КМД на размер B так, чтобы измерительная головка показывала «Ноль».

Переводят наконечник измерительной головки с блока КМД размером B на нижнюю поверхность шаблона (рисунок 5, 6, 7) или сверху в наивысшую точку нижнего контрольного ролика. При этом ролики должны выходить за пределы габаритных размеров шаблона.

Фиксируют показания измерительной головки.

Измерения проводят не менее трех раз для каждого шаблона.

Находят среднее арифметическое a_{2cp} показаний измерительной головки.

Вычисляют действительное значение H_d для шаблона настроечного Ш-НИИК-100/21.02.000 по формуле

$$H_d = (B + a_{1cp}) - (B + a_{2cp}) = H + (a_{1cp} - a_{2cp}), \quad (3)$$

где B и B – размеры блоков КМД, мм;

a_{1cp} и a_{2cp} – средние значения показаний измерительной головки с учетом знака, мм;

H – номинальный размер шаблона настроечного, мм.

Результат считают положительным, если отклонение действительного значения размера шаблона H_d от номинального значения H находится в пределах $\pm 0,01$ мм.

Вычисляют действительное значение δ_d для шаблона настроечного Ш-НИИК-100/21Э.01.000 по формуле

$$\delta_d = (B + a_{1cp}) - (B + a_{2cp}) = \delta + (a_{1cp} - a_{2cp}), \quad (4)$$

где B и B – размеры блоков КМД, мм;

a_{1cp} и a_{2cp} – средние значения показаний измерительной головки с учетом знака, мм;

δ – номинальный размер шаблона настроечного, мм.

Результат считают положительным, если отклонение действительного значения размера шаблона δ_d от номинального значения δ находится в пределах $\pm 0,005$ мм.

Вычисляют действительное значение h_d для шаблонов настроечных Ш-НИИК-100/34.00.001 и Ш-НИИК-100/35.00.001 по формуле

$$h_d = (B + a_{1cp}) - (B + a_{2cp}) = h + (a_{1cp} - a_{2cp}), \quad (5)$$

где B и B – размеры блоков КМД, мм;

h – номинальный размер шаблона настроечного, мм;

a_{1cp} и a_{2cp} – средние значения показаний измерительной головки с учетом знака, мм.

Результат считают положительным, если отклонение действительного значения размера шаблона h_d от номинального значения h находится в заданных пределах и соответствует значению, указанному в эксплуатационной документации на шаблон.

Вычисляют действительное значение размера шага резьбы P_d для шаблона настроечного Ш-НИИК-100/31.00.001 по формуле

$$P_d = (B + a_{1cp}) - (B + a_{2cp}) = P + (a_{1cp} - a_{2cp}), \quad (6)$$

где B и B – размеры блоков КМД, мм;

a_{1cp} и a_{2cp} – средние значения показаний измерительной головки с учетом знака, мм;

P – номинальный размер шага резьбы, мм.

Результат считают положительным, если отклонение действительного значения размера шаблона P_d от номинального значения P находится в пределах $\pm 0,005$ мм.

8.12.3 Определение действительного размера A каждого шаблона настроечного Ш-НИИК-100/15.10.000, изображенного на рисунке 9, проводят при помощи средств измерений, указанных в таблице 2.



а) Шаблон настроечный с размером А менее 185 мм
 б) Шаблон настроечный с размером А более 185 мм
 Рисунок 9 – Общий вид шаблонов настроечных Ш-НИИК-100/15.10.000
 для прибора НИИК-100/15

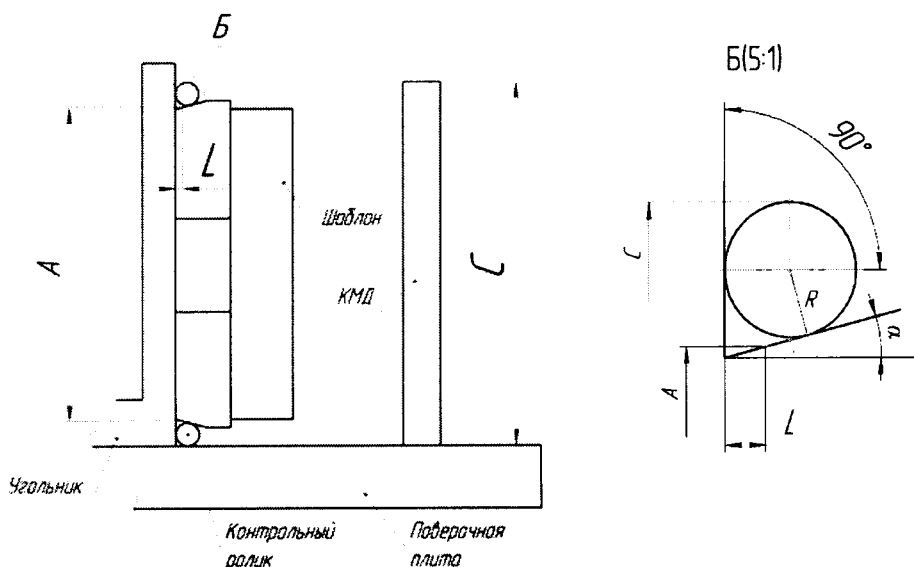


Рисунок 10 - Схема определения размера А шаблона Ш-НИИК-100/15.10.000
 для прибора НИИК-100/15

Определяют углы α и φ (рисунок 10) уклона измерительной поверхности шаблона настроечного с помощью координатно-измерительной машины, кроме того для шаблонов настроечных цельной конструкции на микроскопе УИМ-23.

Определяют действительный размер А каждого шаблона настроечного следующим образом.

Используя блок концевых мер, контрольные ролики, угольник, установленный на поверочной плите, вертикально расположенный шаблон настроечный, собирают конструкцию согласно рисунку 10.

По блоку КМД размером С настраивают измерительную головку, установленную в штатив, на «Ноль», при этом размер С блока КМД должен совпадать с наивысшей точкой верхнего контрольного ролика.

Размер С блока подбирают по формуле

$$C = A + 2R + 2 \left[\frac{R}{\cos \alpha} + (R - L) \tan \alpha \right], \quad (7)$$

где А – номинальный размер шаблона согласно заказу, мм;

Р – радиус контрольного ролика, мм;

α – угол уклона измерительной поверхности шаблона, градус;

Л – номинальный размер шаблона настроечного (номинальная высота, на которой определяется действительный размер А шаблона), мм.

При этом между роликами и угольником, между роликами и измерительными поверхностями шаблона настроечного, а также между нижним роликом и плитой не должно быть зазора (определяют «на просвет»).

Переводят наконечник измерительной головки с блока С концевых мер длины сверху в наивысшую точку верхнего контрольного ролика (рисунок 10). Фиксируют показания измерительной головки. Измерения проводят не менее трех раз. Находят среднее арифметическое a_{1cp} показаний измерительной головки.

Действительное значение размера A_d шаблона настроечного на номинальной высоте L вычисляют по формуле

$$A_d = (C + a_{1cp}) - 2R - 2 \left[\frac{R}{\cos \alpha} + (R - L) \cdot \tan \alpha \right], \quad (8)$$

где C – размер блока из концевых мер длины, мм;

a_{1cp} – среднее значение показаний измерительной головки с учетом знака, мм;

R – радиус контрольного ролика, мм;

α – угол уклона измерительной поверхности шаблона, градус;

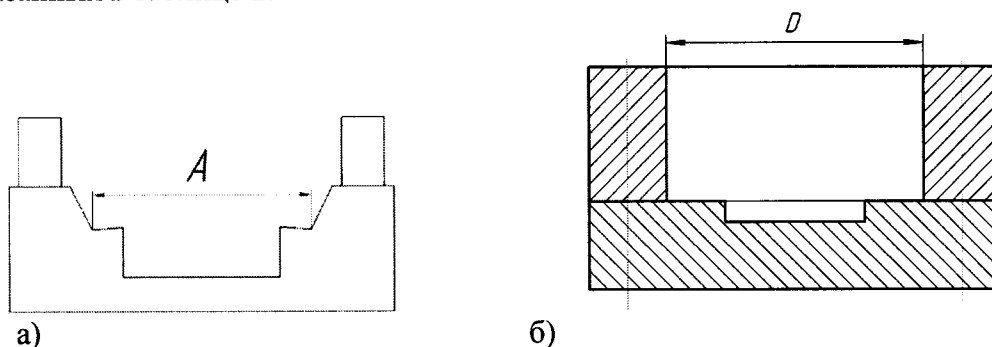
L – номинальный размер шаблона настроечного (номинальная высота, на которой определяется действительный размер A шаблона настроечного), мм.

При применении данной схемы измерения радиус роликов выбирается из диапазона номинальных диаметров от 1 до 10 мм, при этом ролики должны касаться измерительной поверхности шаблона настроечного и выходить по длине за пределы его габаритных размеров (рисунок 10).

Результат считают положительным, если отклонение действительного значения размера шаблона A_d от номинального значения A находится в пределах $\pm 0,01$ мм.

Примечание – Допускается для сборной конструкции шаблонов настроечных Ш-НИИК-100/15.10.000 (рисунок 9б) применять плоско-параллельные пластины (приложение А) для обеспечения доступа наконечника измерительной головки к верхнему ролику.

8.12.4 Определение действительного размера A каждого шаблона настроечного, изображенного на рисунке 11а (для двухконтактного прибора НИИК-100/24) и действительного размера D каждого шаблона настроечного, изображенного на рисунке 11 б (для трехконтактного прибора НИИК-100/24) проводят при помощи средств измерений, указанных в таблице 2.



а) – шаблон настроечный для двухконтактного прибора;

б) – шаблон настроечный для трехконтактного прибора

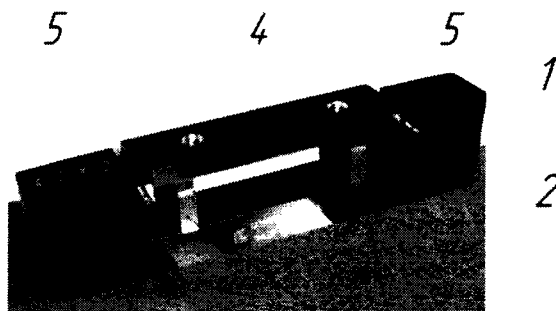
Рисунок 11 – Общий вид шаблонов настроечных для прибора НИИК-100/24

8.12.4.1 Определение действительного размера A каждого шаблона настроечного Ш-НИИК-100/01У-04.20.000, Ш-НИИК-100/01У-04.30.000, Ш-НИИК-100/01У-04.41.000, Ш-НИИК-100/01У-04.21.000 (рисунок 11 а) для двухконтактного прибора НИИК-100/24 проводят в следующем порядке.

Определяют углы α и φ (рисунок 13) уклона измерительной поверхности шаблона настроечного с помощью координатно-измерительной машины (для шаблонов настроечных цельной конструкции на микроскопе УИМ-23).

Используя блок концевых мер и контрольные ролики, собирают конструкцию согласно рисункам 12 и 13.

На плиту устанавливают горизонтально шаблон настроечный (рисунки 12, 13). Блок КМД с размером С устанавливают на концевые меры длины при необходимости так, чтобы он находился между контрольными роликами, а ролики плотно прилегали к поверхностям шаблона.



1 Шаблон настроечный 4 Блок из КМД
 2 Плита 5 Ролики
 3 Опора из КМД
 Рисунок 12 – Измерение шаблона настроечного

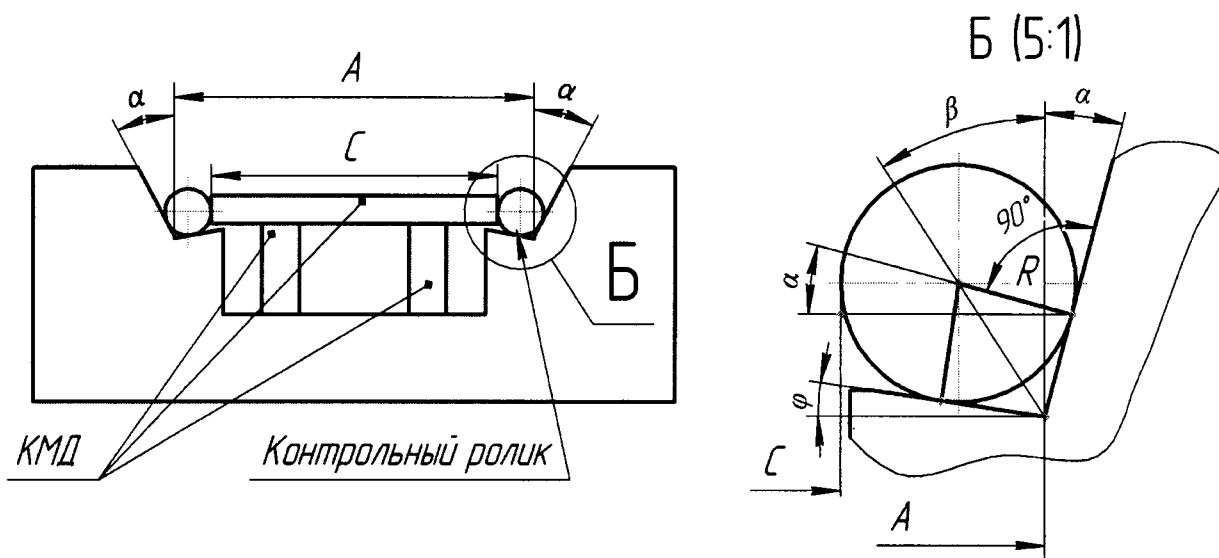


Рисунок 13 – Схема определения размера А шаблонов настроечных Ш-НИИК-100/01У-04.20.000, Ш-НИИК-100/01У-04.30.000, Ш-НИИК-100/01У-04.41.000, Ш-НИИК-100/01У-04.21.000 для двухконтактного прибора НИИК-100/24

Размер С блока КМД подбирают по формуле

$$C = A - 2R \left(1 + \frac{\sin \beta}{\cos(\beta + \varphi)} \right), \tag{9}$$

$$\beta = \frac{90^\circ - \varphi - \alpha}{2}, \tag{10}$$

где А – номинальный размер настроечного шаблона (согласно заказу), мм;

Р – радиус контрольного ролика, мм;

α, φ – углы уклона измерительной поверхности шаблона, градус;

β – высчитывается математически из углов α и φ по формуле 10, градус.

При этом между роликами и блоком, а также между роликами и упорами шаблона не должно быть зазора (определите «на просвет»). При наличии зазора или чрезмерно плотного соединения изменяют размер С блока концевых мер, и проверку проводят повторно.

Действительное значение размера A_d шаблона настроечного вычисляют по формуле

$$A_d = C_1 + 2R \left(1 + \frac{\sin \beta}{\cos(\beta + \varphi)} \right), \quad (11)$$

где C_1 – размер блока из концевых мер длины, измененного при проверке, мм;

R – радиус контрольного ролика, мм;

α, φ – углы уклона измерительной поверхности шаблона, градус;

β – высчитывается математически из углов α и φ по формуле 10, градус.

Результат считают положительным, если отклонение действительного значения размера шаблона A_d от номинального значения A находится в пределах $\pm 0,01$ мм.

8.12.4.2 Определение действительного размера D каждого шаблона настроечного (рисунок 11б) для трехконтактного прибора НИИК-100/24 проводят в следующем порядке.

На плиту устанавливают державку набора ПК-1 ГОСТ 4119 с блоком концевых мер длины, размер которого равен номинальному значению D .

Нутромер с диапазоном измерений, соответствующим измеряемому диаметру, устанавливают между боковичками.

Покачивая нутромер в вертикальной плоскости, находят предельную точку движения стрелки индикатора и совмещают нулевое деление шкалы со стрелкой. После этого еще раз проверяют правильность установки нутромера на «Ноль» при заданном размере D блока концевых мер.

Переводят настроенный нутромер на проверяемый шаблон, проводят измерения внутреннего диаметра в трех сечениях (фиксируют отклонение стрелки от «Ноля»).

Находят среднее арифметическое a_{cp} показаний нутромера. Действительное значение размера шаблона настроечного D_d , мм, вычисляют по формуле

$$D_d = D + a_{cp}, \quad (12)$$

где D – размер блока КМД, мм;

a_{cp} – среднее значение показаний нутромера с учетом знака, мм.

Результат считают положительным, если отклонение действительного значения размера шаблона D_d от номинального значения D должно быть не более минус 0,02 мм.

8.12.5 Определение действительных размеров A и L каждого шаблона настроечного Ш-НИИК-100/01У-01.14.000 (рисунок 14) проводят при помощи средств измерений, указанных в таблице 2.

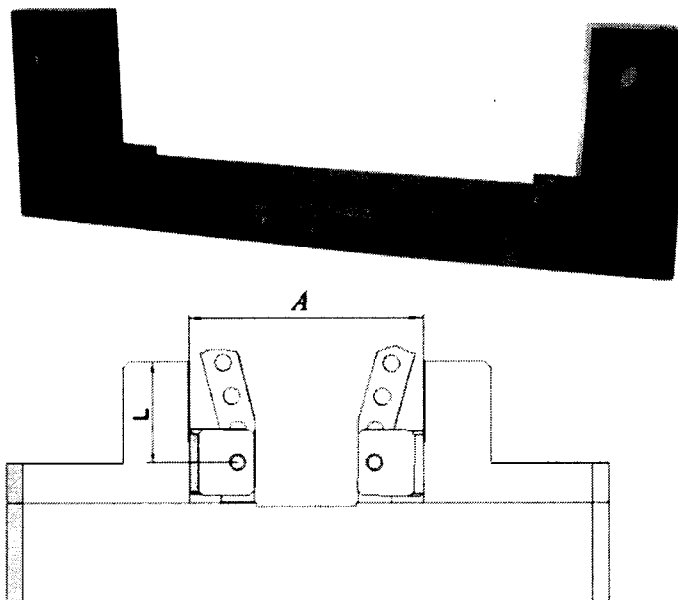


Рисунок 14 – Шаблон настроечный Ш-НИИК-100/01У-01.14.000 для настройки прибора НИИК-01У-01

Используя блок концевых мер и контрольные ролики, собирают конструкцию согласно рисунку 15.

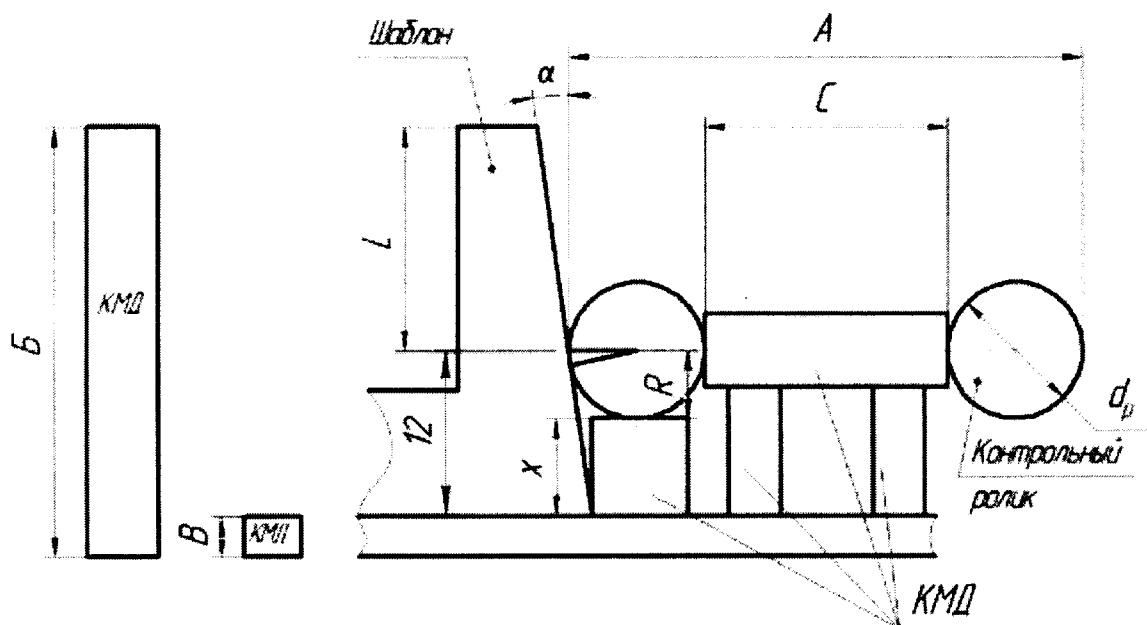


Рисунок 15 – Схема определения размеров А и L шаблона настроечного Ш-НИИК-100/01У.-01.14.000 для прибора НИИК-100/01У-01

Определяют углы α (рисунок 15) уклона измерительной поверхности шаблона настроечного с помощью координатно-измерительной машины, кроме того для шаблонов настроечных цельной конструкции на микроскопе УИМ-23.

Контрольные ролики устанавливают на блоки КМД размером X так, чтобы они плотно прилегали к поверхностям шаблона. Блок КМД с размером C устанавливают на концевые меры длины так, чтобы он находился между контрольными роликами (рисунок 15).

Размер C блока подбирают по формуле

$$C = A - 2R \left(1 + \frac{1}{\cos \alpha} \right), \quad (13)$$

где A – номинальный размер шаблона настроечного на высоте L, мм;

R – радиус контрольного ролика, мм;

α – угол уклона измерительной поверхности шаблона, градус.

Размер X блока КМД подбирают по формуле так, чтобы ось контрольного ролика была расположена относительно измерительной поверхности шаблона настроечного на высоте L

$$X = 12 - R, \quad (14)$$

где 12 – размер, мм, принятый при проектировании шаблона настроечного и прибора, (ТУ 3949-001-14835978-2010 пункт 4.16.8.2).

R – радиус контрольного ролика, мм.

При этом между роликами и блоками КМД, а также между роликами и измерительными поверхностями шаблона не должно быть зазора (определяют «на просвет»). При наличии зазора или чрезмерно плотного соединения изменяют размер C блока концевых мер, и проверку проводят повторно.

Действительное значение размера A_d шаблона настроечного на номинальной высоте L вычисляют по формуле

$$A_d = C_1 + 2R \left(1 + \frac{1}{\cos \alpha} \right), \quad (15)$$

где C_1 – размер блока из концевых мер длины, измененного при проверке, мм;

R – радиус контрольного ролика, мм;

α – угол уклона измерительной поверхности шаблона, градус.

Результат считают положительным, если отклонение действительного значения размера шаблона A_d от номинального значения A находится в пределах $\pm 0,01$ мм.

Определяют действительный размер L каждого шаблона настроечного следующим образом.

На плиту устанавливают штатив с измерительной головкой, шаблон настроечный и два блока концевых мер B и B (рисунок 15), при этом размер B блока КМД должен совпадать с высотой верхней поверхности шаблона относительно плиты, размер B блока – с толщиной основания шаблона. Проводят измерения на верхней и нижней поверхностях шаблона настроечного.

Действительный размер L_d мм, вычисляют по формуле

$$L_d = (B + a_{1cp}) - (B + a_{2cp}) - 12, \quad (16)$$

где B и B – размеры блоков КМД, мм;

a_{1cp} и a_{2cp} – средние значения показаний измерительной головки с учетом знака, мм;

12 – размер, принятый при проектировании шаблона настроечного и прибора, (ТУ 3949-001-14835978-2010 пункт 4.16.8.2) мм.

Результат считают положительным, если отклонение действительного значения размера шаблона настроечного L_d от номинального значения L находится в пределах $\pm 0,02$ мм.

8.12.6 Определение действительных размеров A и L каждого шаблона настроечного Ш-НИИК-100/01У-01.16.000 (рисунок 16) проводят при помощи средств измерений, указанных в таблице 2.

Определяют углы α (рисунок 17) уклона измерительной поверхности шаблона настроечного с помощью координатно-измерительной машины, кроме того для шаблонов настроечных цельной конструкции на микроскопе УИМ-23.

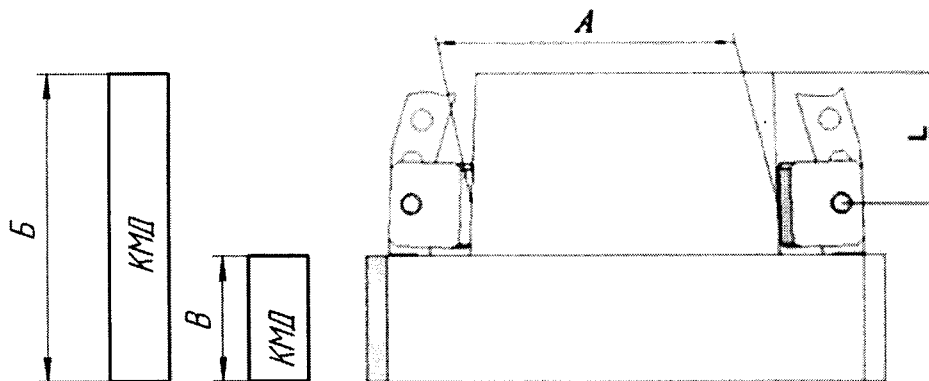


Рисунок 16 – Шаблон настроечный Ш-НИИК-01У-01.16.000 для настройки прибора НИИК-01У-01

Определяют действительный размер A каждого шаблона настроечного следующим образом.

Используя блок концевых мер длины, контрольные ролики, угольник, установленный на поверочной плите, вертикально расположенный шаблон настроечный, собирают конструкцию согласно рисунку 17.

По блоку КМД размером C настраивают измерительную головку, установленную в штатив, на «Ноль», при этом размер C блока КМД должен совпадать с наивысшей точкой верхнего контрольного ролика.

При этом между роликами и угольником, между роликами и измерительными поверхностями шаблона настроечного, а также между нижним роликом и плитой не должно быть зазора (определяют «на просвет»).

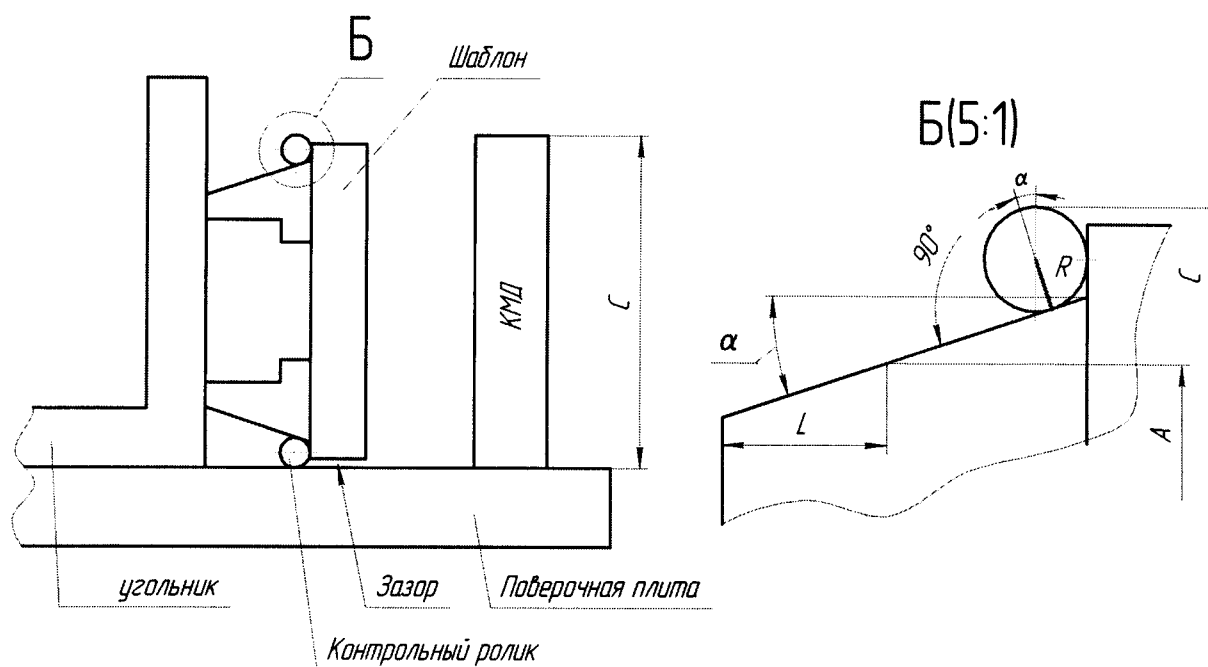


Рисунок 17 – Схема определения размеров А и L шаблона настроечного Ш-НИИК-100/01У-01.16.000 для прибора НИИК-100/01У-01

Размер С блока КМД подбирают по формуле

$$C = A + 2R + 2\left[\frac{R}{\cos\alpha} + (12 - R)\tan\alpha\right], \quad (17)$$

где А – номинальный размер шаблона настроечного, мм;

R – радиус контрольного ролика, мм;

α – угол уклона измерительной поверхности шаблона настроечного, градус;

12 – размер, мм, принятый при проектировании шаблона настроечного и прибора, (ТУ 3949-001-14835978-2010 пункт 4.16.8.2)

Переводят наконечник измерительной головки с блока С концевых мер длины сверху в наивысшую точку верхнего контрольного ролика (рисунок 17). Фиксируют показания измерительной головки. Измерения проводят не менее трёх раз. Находят среднее арифметическое, a_{1cp} показаний измерительной головки.

Действительное значение размера A_d шаблона настроечного на номинальной высоте L вычисляют по формуле

$$A_d = (C + a_{1cp}) - 2R - 2\left[\frac{R}{\cos\alpha} + (12 - R)\tan\alpha\right], \quad (18)$$

где С – размер блока из концевых мер длины, мм;

a_{1cp} – среднее значение показаний измерительной головки с учётом знака, мм;

R – радиус контрольного ролика, мм;

α – угол уклона измерительной поверхности шаблона настроечного, градус.

12 – размер, мм, принятый при проектировании шаблона настроечного и прибора, (ТУ 3949-001-14835978-2010 пункт 4.16.8.2).

При применении данной схемы измерения радиус роликов может быть выбран из диапазона номинальных диаметров от 1 до 10 мм, при этом ролики должны касаться измерительной поверхности шаблона настроечного и выходить за пределы его габаритных размеров, чтобы не нарушалась схема измерения (рисунок 17).

Результат считают положительным, если отклонение действительного значения размера A_d от номинального значения А находится в пределах $\pm 0,01$ мм.

Действительный размер L каждого шаблона настроечного согласно рисунку 16 определяют следующим образом.

На плиту устанавливают штатив с измерительной головкой, шаблон настроечный и два блока концевых мер Б и В (рисунок 16), при этом размер Б блока КМД должен совпадать с высотой верхней поверхности шаблона относительно плиты, размер блока В с толщиной основания шаблона. Проводят измерения на верхней и нижней поверхностях шаблона настроечного.

Действительный размер L_d мм, вычисляют по формуле

$$L_d = (B + a_{1cp}) - (B + a_{2cp}) - 12, \quad (19)$$

где Б и В – размеры блоков КМД, мм;

a_{1cp} и a_{2cp} – средние значения показаний измерительной головки с учётом знака, мм;

12 – размер, мм, принятый при проектировании шаблона настроечного и прибора, (ТУ 3949-001-14835978-2010 пункт 4.16.8.2).

Результат считают положительным, если отклонение действительного значения размера L_d от номинального значения L находится в пределах $\pm 0,02$ мм.

8.12.7 Определение действительных размеров А и L каждого шаблона настроечного Ш-НИИК-100/01У-02.17.000 (рисунок 18) проводят при помощи средств измерений, указанных в таблице 2

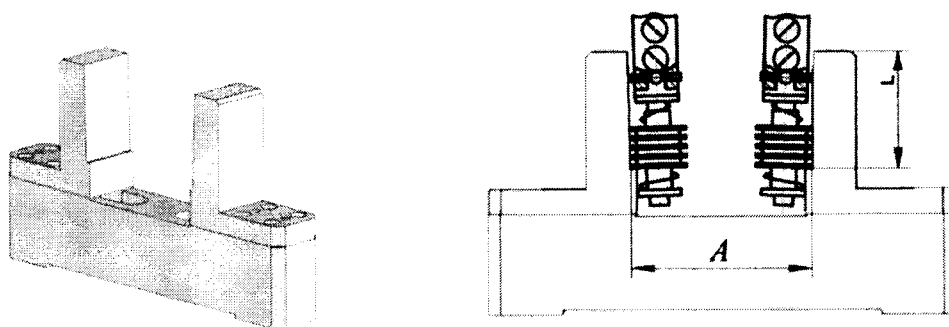


Рисунок 18 – Шаблон настроечный Ш-НИИК 100/01У-02.17.000 для настройки прибора НИИК-100/01У-02

Определяют углы α (рисунок 19) уклона измерительной поверхности шаблона настроечного с помощью координатно-измерительной машины, кроме того для шаблонов настроечных цельной конструкции на микроскопе УИМ-23.

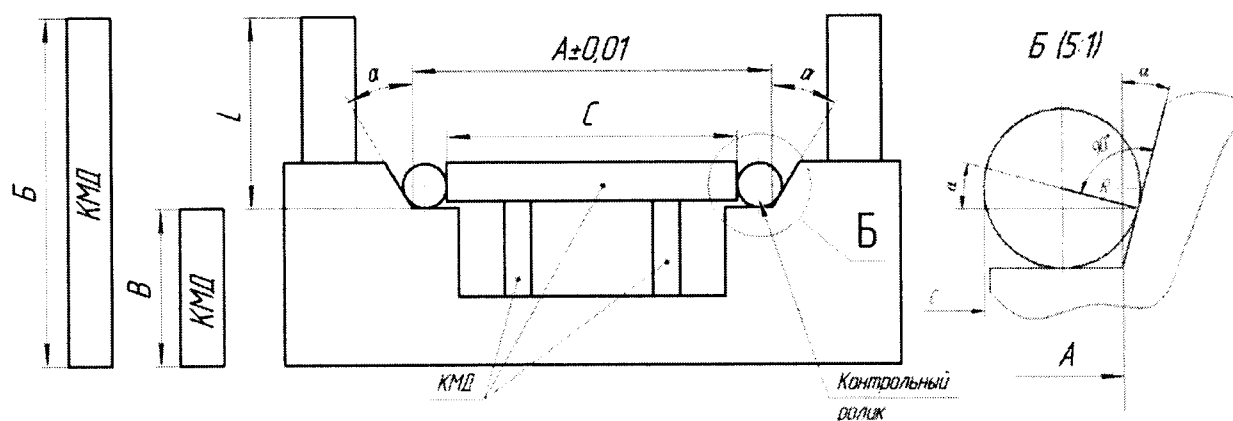


Рисунок 19 – Схема определения размеров А и L шаблона настроечного Ш-НИИ-100/01У-02.17.000 для прибора НИИК-100/01У-02

Действительный размер А каждого шаблона настроечного определяют следующим образом.

Используя блок концевых мер и контрольные ролики, собирают конструкцию согласно рисунку 19.

На плиту устанавливают горизонтально шаблон настроечный. Блок КМД с размером С устанавливают на концевые меры длины так, чтобы он находился между контрольными роликами, а ролики плотно прилегали к поверхностям шаблона.

Размер С блока КМД подбирают по формуле

$$C = A - 2R \left(1 - \tan \alpha + \frac{1}{\cos \alpha} \right), \quad (20)$$

где А – номинальный размер шаблона согласно заказу, мм;

R – радиус контрольного ролика, мм;

α – угол уклона измерительной поверхности шаблона, градус.

При этом между роликами и блоком, а также между роликами и упорами шаблона не должно быть зазора (определяют «на просвет»). При наличии зазора или чрезмерно плотного соединения изменяют размер С блока концевых мер, и проверку проводят повторно.

Действительное значение размера A_d шаблона настроечного на номинальной высоте L вычисляют по формуле

$$A_d = C_1 + 2R \left(1 - \tan \alpha + \frac{1}{\cos \alpha} \right), \quad (21)$$

где C_1 – размер блока из концевых мер длины, измененного при проверке, мм;

R – радиус контрольного ролика, мм;

α – угол уклона измерительной поверхности шаблона, градус.

Результат считают положительным, если отклонение действительного значения размера шаблона A_d от номинального значения А находится в пределах $\pm 0,01$ мм.

Определяют действительный размер L каждого шаблона настроечного согласно рисунку 19 следующим образом.

На плиту устанавливают штатив с измерительной головкой, шаблон настроечный и два блока концевых мер Б и В (рисунок 19), при этом размер Б блока КМД должен совпадать с высотой верхней поверхности шаблона относительно плиты, размер В блока – с толщиной основания шаблона. Проводят измерения на верхней и нижней поверхностях шаблона настроечного.

Действительный размер L_d мм, вычисляют по формуле

$$L_d = (B + a_{1cp}) - (B + a_{2cp}), \quad (22)$$

где Б и В – размеры блока КМД, мм;

a_{1cp} и a_{2cp} – средние значения показаний измерительной головки с учетом знака, мм.

Результат считают положительным, если отклонение действительного значения размера шаблона L_d от номинального значения L находится в пределах $\pm 0,02$ мм.

8.12.8 Определение действительных размеров А и L каждого шаблона настроечного Ш-НИИК-100/01У-02.10.000 (рисунок 20) проводят при помощи средств измерений, указанных в таблице 2.

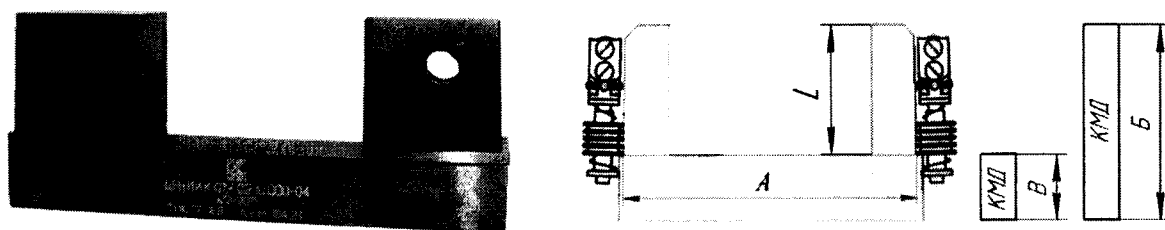


Рисунок 20 – Шаблон настроечный Ш-НИИК-100/01У-02.10.000 для настройки прибора НИИК-100/01У-02

Определяют угол α (рисунок 21) уклона измерительной поверхности шаблона настроечного с помощью координатно-измерительной машины, кроме того для шаблонов настроечных цельной конструкции на микроскопе УИМ-23.

Определяют действительный размер А каждого шаблона настроечного следующим образом.

Используя блок концевых мер длины, контрольные ролики, угольник, установленный на поверочной плите, вертикально расположенный шаблон настроечный, собирают конструкцию согласно рисунку 21.

По блоку КМД размером С настраивают измерительную головку, установленную в штатив, на «Ноль», при этом размер С блока КМД должен совпадать с наивысшей точкой верхнего контрольного ролика.

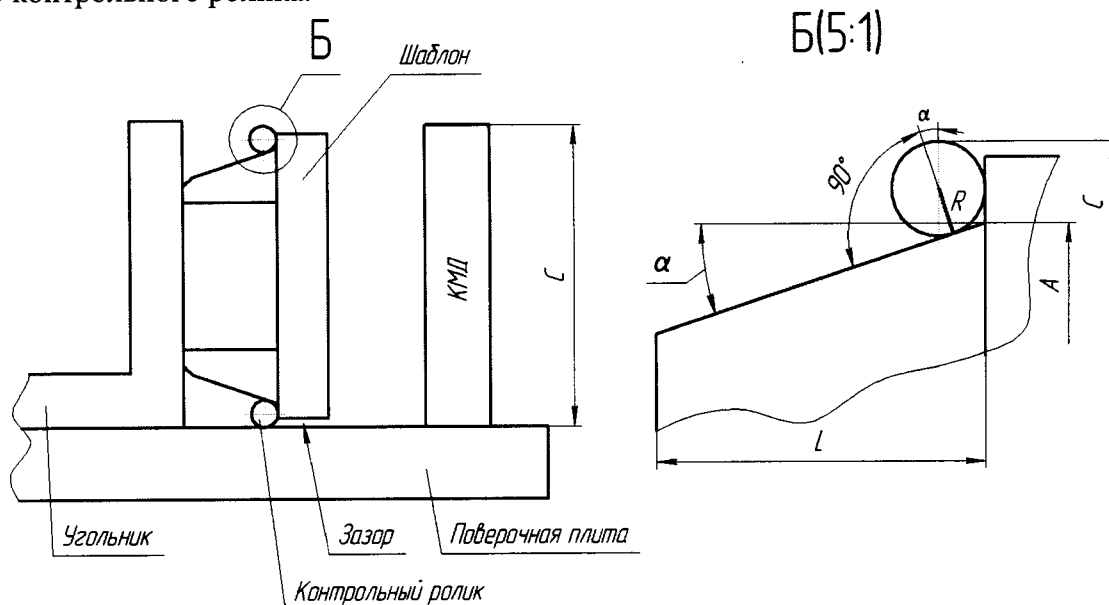


Рисунок 21 – Схема определения размеров А и L шаблона настроечного Ш-НИИК-100/01У-02.10.000 для прибора НИИК-100/01У-02

Размер С блока подбирают по формуле

$$C = A + 2R \left(1 + \frac{1}{\cos \alpha} - \tan \alpha \right), \quad (23)$$

где А – номинальный размер шаблона настроечного, мм;

R – радиус контрольного ролика, мм;

α – угол уклона измерительной поверхности шаблона настроечного, градус.

При этом между роликами и угольником, между роликами и измерительными поверхностями шаблона настроечного, а также между нижним роликом и плитой не должно быть зазора (определяют «на просвет»).

Переводят наконечник измерительной головки с блока С концевых мер длины сверху в наивысшую точку верхнего контрольного ролика (рисунок 21). Фиксируют показания измерительной головки. Измерения проводят не менее трех раз. Находят среднее арифметическое a_{1cp} показаний измерительной головки.

Действительное значение размера A_d шаблона настроечного на номинальной высоте L вычисляют по формуле

$$A_d = (C + a_{1cp}) - 2R \left(1 + \frac{1}{\cos \alpha} - \tan \alpha \right), \quad (24)$$

где С – размер блока из концевых мер длины, мм;

a_{1cp} – среднее значение показаний измерительной головки с учётом знака, мм;

R – радиус контрольного ролика, мм;

α – угол уклона измерительной поверхности шаблона настроечного, градус.

При применении данной схемы измерения радиус роликов может быть выбран из диапазона номинальных диаметров от 1 до 10 мм, при этом ролики должны касаться измерительной поверхности шаблона настроечного и выходить за пределы его габаритных размеров, чтобы не нарушалась схема измерения (рисунок 21).

Результат считают положительным, если отклонение действительного значения размера шаблона настроечного A_d от номинального значения А находится в пределах $\pm 0,01$ мм.

Определяют действительный размер L каждого шаблона настроечного согласно рисунку 20 следующим образом.

На плиту устанавливают штатив с измерительной головкой, шаблон настроечный и два блока концевых мер B и B (рисунок 20), при этом размер B блока КМД должен совпадать с высотой верхней поверхности шаблона относительно плиты, размер блока B с толщиной основания шаблона. Проводят измерения на верхней и нижней поверхностях шаблона.

Действительный размер L_d мм, вычисляют по формуле

$$L_d = (B + a_{1cp}) - (B + a_{2cp}), \quad (25)$$

где B и B – размеры блоков КМД, мм;

a_{1cp} и a_{2cp} – средние значения показаний измерительной головки с учётом знака, мм.

Результат считают положительным, если отклонение действительного значения размера L_d от номинального значения L находится в пределах $\pm 0,02$ мм.

8.12.9 Определение действующих размеров A и L каждого шаблона настроечного Ш-НИИК-100/01У-03.09.000 (рисунок 22) проводят при помощи средств измерений, указанных в таблице 2 аналогично 8.12.8.

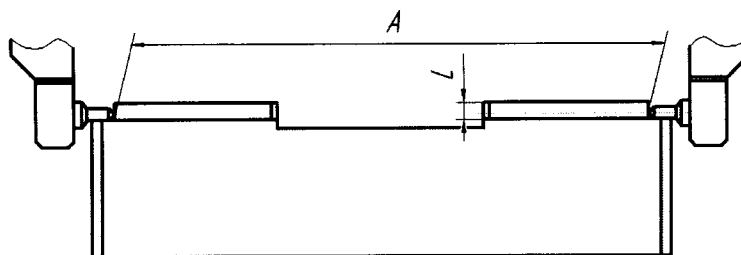


Рисунок 22 – Шаблон настроечный Ш-НИИК-100/01У-03.09.000 для настройки прибора НИИК-100/01У-03

Результат считают положительным, если отклонение действительного значения размера A_d от номинального значения A находится в пределах $\pm 0,01$ мм, а отклонение действительного значения размера L_d от номинального значения L находится в пределах $\pm 0,02$ мм.

8.12.10 Определение действительного размера A каждого шаблона настроечного Ш-НИИК-100/01У-03.08.000 (рисунок 23) проводят с помощью микроскопа УИМ-23 или координатно-измерительной машины.

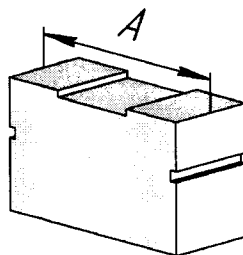


Рисунок 23 – Шаблон настроечный Ш-НИИК-100/01У-03.08.000 для настройки прибора НИИК 100/01У-03

Результат считают положительным, если отклонение действительного значения размера A_d от номинального значения A находится в пределах $\pm 0,01$ мм.

8.12.11 Определение действительных размеров A каждого шаблона настроечного Ш-НИИК-100/01У-04.18.000 (рисунок 24) проводят при помощи средств измерений, указанных в таблице 2.

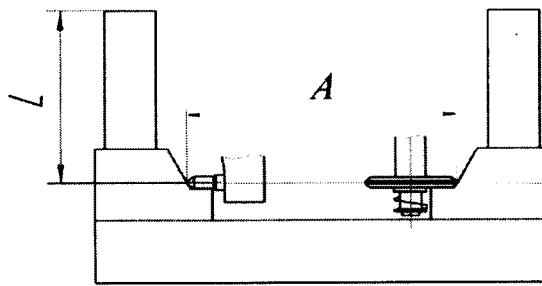


Рисунок 24 – Шаблон настроечный Ш-НИИК-100/01У-04.18.000 для настройки прибора НИИК-100/01У-04

Определяют угол α (рисунок 25) уклона измерительной поверхности шаблона настроечного с помощью координатно-измерительной машины, кроме того для шаблонов настроечных цельной конструкции на микроскопе УИМ-23.

Определяют действительный размер H_1 (рисунок 25) каждого шаблона настроечного следующим образом.

На плиту устанавливают штатив с измерительной головкой, шаблон настроечный и два блока концевых мер Б и В (рисунок 25), разница размеров которых равна номинальному значению H_1 , при этом размер Б блока КМД должен совпадать с высотой верхней поверхности шаблона относительно плиты, размер В блока – с толщиной основания шаблона. Проводят измерения на верхней и нижней поверхностях шаблона настроечного.

Действительный размер H_1 вычисляют по формуле

$$H_1 = (B + a_{1cp}) - (B + a_{2cp}), \quad (26)$$

где Б и В – размеры блоков КМД, мм;

a_{1cp} и a_{2cp} – средние значения показаний измерительной головки с учетом знака, мм.

Определяют действительный размер А каждого шаблона настроечного следующим образом.

Используя блок концевых мер и контрольные ролики, собирают конструкцию согласно рисунку 25.

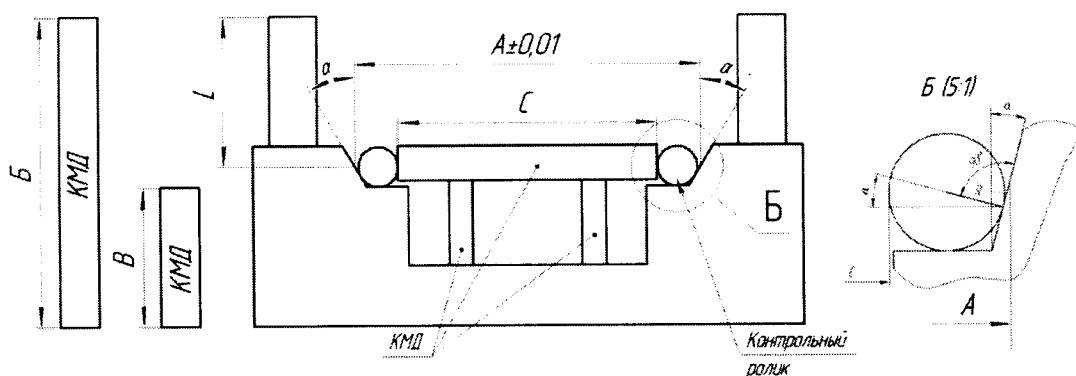


Рисунок 25 – Схема определения размеров А и L шаблона настроечного Ш-НИИК-100/01У-04.18.000 для прибора НИИК-100/01У-04

На плиту устанавливают горизонтально шаблон настроечный. Блок КМД с размером С устанавливают на концевые меры длины так, чтобы он находился между контрольными роликами, а ролики плотно прилегали к плоскостям шаблона.

Размер С блока КМД подбирают по формуле

$$C = A - 2R - 2\left[\frac{R}{\cos\alpha} + (H_1 - L - R)\tan\alpha\right], \quad (27)$$

где А – номинальный размер шаблона в измерительной плоскости согласно заказу, мм;

R – радиус контрольного ролика, мм;

α – угол уклона измерительной поверхности шаблона, градус;

H_1 – действительный размер, определенный выше, мм;

L – номинальный размер шаблона настроечного (номинальная высота, на которой определяется действительный размер A шаблона), мм.

При этом между роликами и блоком, а также между роликами и упорами шаблона не должно быть зазора (определите «на просвет»). При наличии зазора или чрезмерно плотного соединения изменяют размер C блока концевых мер, и проверку проводят повторно.

Действительное значение размера A_d шаблона настроечного на номинальной высоте L вычисляют по формуле

$$A_d = C_1 + 2R + 2\left[\frac{R}{\cos\alpha} + (H_1 - L - R)\tan\alpha\right], \quad (28)$$

где C_1 – размер блока из концевых мер длины, измененного при проверке, мм;

R – радиус контрольного ролика, мм;

α – угол уклона измерительной поверхности шаблона, градус;

H_1 – действительный размер, определенный выше, мм;

L – номинальный размер шаблона настроечного (номинальная высота, на которой определяется действительный размер A шаблона), мм.

При применении данной схемы измерения радиус ролика может быть выбран из диапазона номинальных диаметров от 1 до 10 мм, при этом ролики должны касаться измерительной поверхности шаблона.

Результат считают положительным, если отклонение действительного значения размера шаблона A_d от номинального значения A находится в пределах $\pm 0,01$ мм.

8.12.12 Определение действительного размера A и L каждого шаблона настроечного Ш-НИИК-100/01У-04.20.000, Ш-НИИК-100/01У-04.30.000, Ш-НИИК-100/01У-04.41.000, Ш-НИИК-100/01У-04.21.000 (рисунок 26) проводят при помощи средств измерений, указанных в таблице 2.

Определяют углы α и φ (рисунок 28) уклона измерительной поверхности шаблона настроечного с помощью координатно-измерительной машины, кроме того для шаблонов настроечных цельной конструкции на микроскопе УИМ-23.

Действительный размер A каждого шаблона настроечного определяют следующим образом.

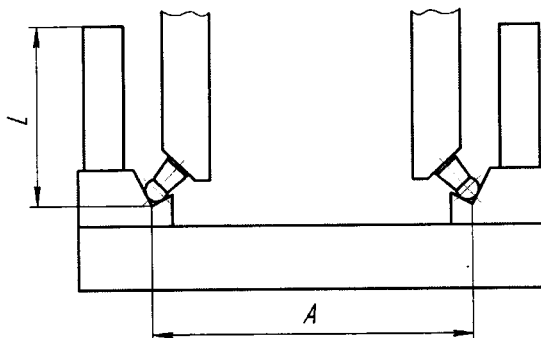
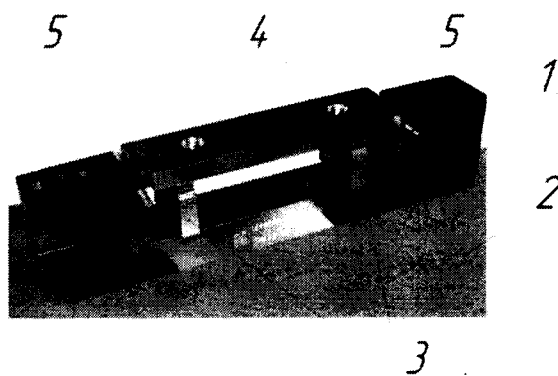


Рисунок 26 – Шаблон Ш-НИИК-100/01У-04.20.000 для настройки приборов НИИК-100/01У-04, НИИК-100/17-05, НИИК-100/32-01, НИИК-100/24 (двухконтактного)

Используя блок концевых мер и контрольные ролики, собирают конструкцию согласно рисункам 27 и 28.

На плиту устанавливают горизонтально шаблон настроечный (рисунок 27). Блок КМД с размером C устанавливают на концевые меры длины при необходимости так, чтобы он находился между контрольными роликами, а ролики плотно прилегали к поверхностям шаблона.



- 1 Шаблон настроечный
- 2 Плита
- 3 Опора из КМД
- 4 Блок из КМД
- 5 Ролики

Рисунок 27 – Измерение шаблона настроечного

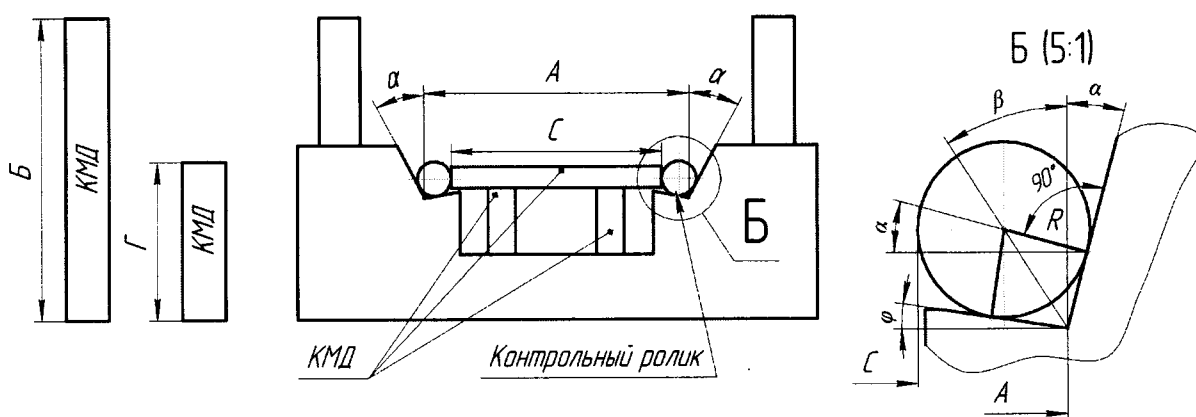


Рисунок 28 – Схема определения размера А шаблона настроечного Ш-НИИК-100/01У-04.20.000 для приборов НИИК-100/01У-04, НИИК-100/17-05, НИИК-100/32-01, НИИК-100/24 (двухконтактного)

Размер С блока КМД подбирают по формуле

$$C = A - 2R \left(1 + \frac{\sin \beta}{\cos(\beta + \varphi)} \right), \quad (29)$$

$$\beta = \frac{90^\circ - \varphi - \alpha}{2}, \quad (30)$$

где А – номинальный размер настроечного шаблона (согласно заказу), мм;

Р – радиус контрольного ролика, мм;

α, φ – углы уклона измерительной поверхности шаблона, градус;

β – высчитывается математически из углов α и φ по формуле 30, градус.

При этом между роликами и блоком, а также между роликами и упорами шаблона не должно быть зазора (определите «на просвет»). При наличии зазора или чрезмерно плотного соединения изменяют размер С блока концевых мер, и проверку проводят повторно.

Действительное значение размера А_д шаблона настроечного на номинальной высоте L вычисляют по формуле

$$A_d = C_1 + 2R \left(1 + \frac{\sin \beta}{\cos(\beta + \varphi)} \right), \quad (31)$$

где С₁ – размер блока из концевых мер длины, измененного при проверке, мм;

Р – радиус контрольного ролика, мм;

α, φ – углы уклона измерительной поверхности шаблона, градус;

β – высчитывается математически из углов α и φ по формуле 30, градус.

Результат считают положительным, если отклонение действительного значения размера шаблона A_d от номинального значения A находится в пределах $\pm 0,01$ мм.

Действительный размер L каждого шаблона настроечного согласно рисунку 26 определяют в следующем порядке.

На плиту устанавливают штатив с измерительной головкой, шаблон настроечный и два блока концевых мер B и Γ (рисунок 28), при этом размер B блока КМД должен совпадать с высотой верхней поверхности шаблона относительно плиты, размер Γ блока с высотой по наивысшей точке верхнего контрольного ролика. Проводят измерения на верхней поверхности шаблона настроечного и по наивысшей точке верхнего контрольного ролика.

Действительный размер L_d мм, вычисляют по формуле

$$L_d = (B + a_{1cp}) - (\Gamma + a_{2cp}) + R \left(1 + \frac{\cos \beta}{\sin(\beta + \alpha)} \right), \quad (32)$$

где B и Γ – размеры блоков КМД, мм;

a_{1cp} и a_{2cp} – средние значения показаний измерительной головки с учётом знака, мм;

R – радиус контрольного ролика, мм;

α – угол уклона измерительной поверхности шаблона настроечного, градус;

β – высчитывается математически из углов α и φ по формуле 30, градус.

Результат считают положительным, если отклонение действительного значения размера L_d от номинального значения L находится в пределах $\pm 0,02$ мм.

8.12.13 Определение действительного размера A каждого из шаблонов настроечных: Ш-НИИК-100/01У-04.20.000, Ш-НИИК-100/01У-04.30.000, Ш-НИИК-100/01У-04.21.000, Ш-НИИК-100/01У-04.41.000 (рисунок 29) проводят при помощи средств измерений, указанных в таблице 2.

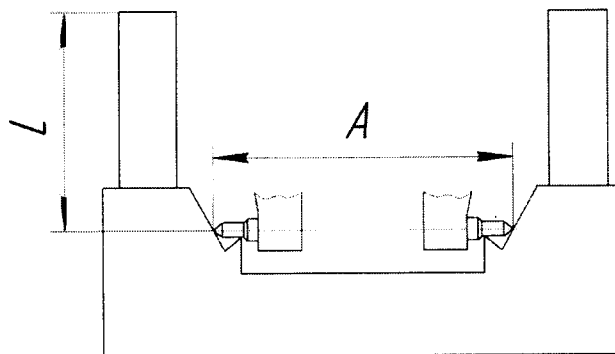


Рисунок 29 – Шаблон настроечный Ш-НИИК100/01У-04.20.000 для настройки прибора НИИК-100/17

Определяют углы α и φ (рисунок 30) уклона измерительной поверхности шаблона настроечного с помощью координатно-измерительной машины, кроме того для шаблонов настроечных цельной конструкции на микроскопе УИМ-23.

Действительный размер H_1 (рисунок 30) каждого шаблона настроечного определяют в следующем порядке.

На плиту устанавливают штатив с измерительной головкой, шаблон настроечный и два блока концевых мер B и Γ (рисунок 30), разница размеров которых равна номинальному значению H_1 , при этом размер B блока КМД должен совпадать с высотой верхней поверхности шаблона относительно плиты, размер Γ блока – с высотой по наивысшей точке верхнего контрольного ролика. Проводят измерения на верхней поверхности шаблона настроечного и по наивысшей точке верхнего контрольного ролика.

Действительный размер H_1 вычисляют по формуле

$$H_1 = (B + a_{1cp}) - (\Gamma + a_{2cp}), \quad (33)$$

где B и Γ – размеры блоков КМД, мм;

a_{1cp} и a_{2cp} – средние значения показаний измерительной головки с учетом знака, мм.

Действительный размер А каждого шаблона настроечного определяют в следующем порядке.

Используя блок концевых мер и контрольные ролики собирают конструкцию согласно рисунку 30.

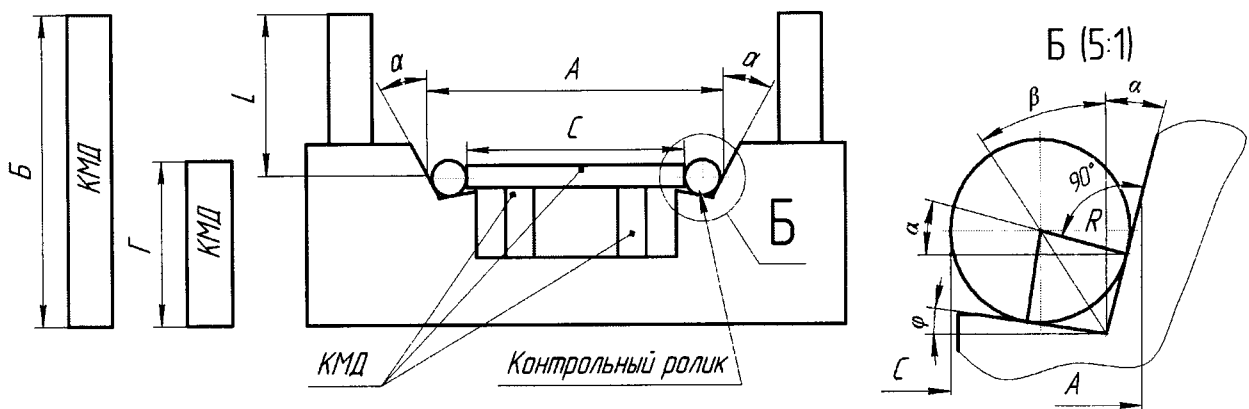


Рисунок 30 – Схема определения размеров А шаблона настроечного

На плиту устанавливают горизонтально шаблон настроечный (рисунки 27, 30). Блок КМД с размером С устанавливают на концевые меры длины при необходимости так, чтобы он находился между контрольными роликами, а ролики плотно прилегали к поверхностям шаблона.

Размер С блока КМД подбирают по формуле

$$C = A - 2R - 2\left[\frac{R}{\cos\alpha} + (H_1 + R - L)\tan\alpha\right], \quad (34)$$

где А – номинальный размер настроечного шаблона (согласно заказу), мм;

R – радиус контрольного ролика, мм;

α – угол уклона измерительной поверхности шаблона, градус;

H₁ – действительный размер, определенный выше, мм;

L – номинальный размер шаблона настроечного (номинальная высота, на которой определяется действительный размер А шаблона), мм.

При этом между роликами и блоком, а также между роликами и упорами шаблона не должно быть зазора (определите «на просвет»). При наличии зазора или чрезмерно плотного соединения изменяют размер С блока концевых мер, и проверку проводят повторно.

Действительное значение размера А_д шаблона настроечного на номинальной высоте L в первом сечении определяют по формуле

$$A_d = C_1 + 2R + 2\left[\frac{R}{\cos\alpha} + (H_1 + R - L)\tan\alpha\right], \quad (35)$$

C₁ – размер блока из концевых мер длины, измененного при проверке, мм;

R – радиус контрольного ролика, мм;

α – угол уклона измерительной поверхности шаблона, градус;

H₁ – действительный размер, определенный выше, мм;

L – номинальный размер шаблона настроечного (номинальная высота, на которой определяется действительный размер А шаблона), мм.

При применении данной схемы измерения радиус ролика может быть выбран из диапазона номинальных диаметров от 1 до 10 мм, при этом ролики должны касаться измерительной поверхности шаблона.

Действительное значение размера А_{1д} шаблона настроечного во втором сечении (на расстоянии l от первого) определяют по формуле

$$A_{1д} = A_d + 2l_d \tan\alpha, \quad (36)$$

где А_д – действительное значение размера шаблона настроечного в I сечении, мм;

l_д – действительный размер перепада высоты базовых поверхностей упоров прибора, определенный в п. 8.11, мм;

α – угол уклона измерительной поверхности шаблона, градус.

Результат считают положительным, если отклонение действительного значения размера шаблона A_d от номинального значения A находится в пределах $\pm 0,01$ мм.

8.12.14 Определение действительных размеров A каждого шаблона настроечного Ш-НИИК-100/16.10.000 (рисунок 31) проводят с помощью средств измерений, указанных в таблице 2.

Угол α уклона измерительной поверхности шаблона настроечного определяют с помощью координатно-измерительной машины, кроме того для шаблонов настроечных цельной конструкции на микроскопе УИМ-23.

Действительный размер A каждого шаблона настроечного определяют следующим образом.

Используя блок концевых мер и контрольные ролики, собирают конструкцию согласно рисунку 31.

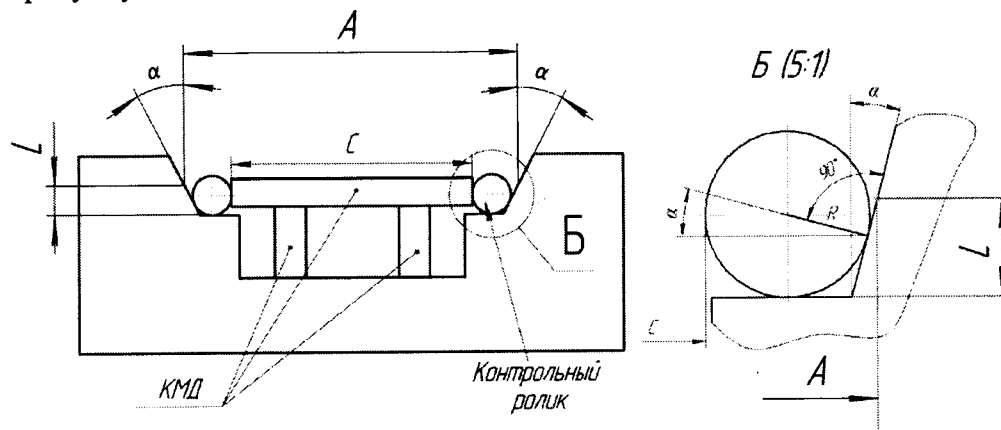


Рисунок 31 – Схема определения размеров A шаблона настроечного

На плиту устанавливают горизонтально шаблон настроечный. Блок КМД с размером C устанавливают на концевые меры длины так, чтобы он находился между контрольными роликами, а ролики плотно прилегали к поверхностям шаблона настроечного.

Размер C блока КМД подбирают по формуле

$$C = A - 2R - 2\left[\frac{R}{\cos\alpha} + (L - R)\tan\alpha\right], \quad (37)$$

где A – номинальный размер шаблона настроечного, мм;

R – радиус контрольного ролика, мм;

α – угол уклона измерительной поверхности шаблона настроечного, градус;

L – номинальный размер шаблона настроечного (номинальная высота, на которой определяется действительный размер A шаблона настроечного), мм.

При этом между роликами и блоком, а также между роликами и упорами шаблона настроечного не должно быть зазора (определите «на просвет»). При наличии зазора или чрезмерно плотного соединения изменяют размер C блока концевых мер, и проверку проводят повторно.

Действительное значение размера A_d шаблона настроечного на номинальной высоте L вычисляют по формуле

$$A_d = C_1 + 2R + 2\left[\frac{R}{\cos\alpha} + (L - R)\tan\alpha\right], \quad (38)$$

где C_1 – размер блока из концевых мер длины, измененного при проверке, мм;

R – радиус контрольного ролика, мм;

α – угол уклона измерительной поверхности шаблона настроечного, градус;

L – номинальный размер шаблона настроечного (номинальная высота, на которой определяется действительный размер A шаблона настроечного), мм.

При применении данной схемы измерения радиус ролика может быть выбран из диапазона номинальных диаметров от 1 до 10 мм, при этом ролики должны касаться измерительной поверхности шаблона.

Результат считают положительным, если отклонение действительного значения размера шаблона A_d от номинального значения A находится в пределах $\pm 0,01$ мм.

8.13 Определение абсолютной погрешности приборов

8.13.1 Определение абсолютной погрешности приборов НИИК-100/15, НИИК-100/16, НИИК-100/21, НИИК-100/24, НИИК-100/17-05, НИИК-100/01У, НИИК-100/32-01 проводят с помощью двух шаблонов настроечных, основные размеры которых определены в разделе 8.12 с помощью эталонных средств и отличаются в пределах диапазона измерений прибора. Допускается для прибора НИИК-100/24 использовать два набора блоков КМД.

Прибор настраивают на первый шаблон. При этом выставляют индикатор прибора с натягом 1 мм, закрепляют. Показание индикатора должно находиться на нулевой отметке шкалы.

Проводят трехкратное арретирование, убеждаются, что прибор настроен, а индикатор показывает «Ноль». При необходимости совмещают стрелку индикатора с нулевой отметкой шкалы.

После настройки прибора на «Ноль» устанавливают прибор на второй шаблон и проводят трехразовое измерение, каждый раз снимая прибор с измерительной позиции.

Фиксируют показания индикатора прибора. Вычисляют среднее значение показаний a_{2cp} .

Определяют измеренное значение размера второго шаблона $A_{2и}$, мм, по формуле

$$A_{2и} = A_1 + a_{2cp}, \quad (39)$$

где A_1 – действительный размер первого шаблона, мм, определенный в разделе 8.12;

a_{2cp} – среднее значение показаний измерительной головки с учетом знака, мм.

Сравнивают измеренное значение $A_{2и}$ и действительное значение $A_{2д}$, определенное в разделе 8.12.

Определяют абсолютную погрешность прибора Δ , мм, по формуле

$$\Delta = A_{2и} - A_{2д}, \quad (40)$$

Результат считают положительным, если абсолютная погрешность прибора находится в пределах, указанных в таблице 5.

Таблица 5 – Пределы допускаемой абсолютной погрешности приборов

Обозначение прибора	Пределы абсолютной погрешности
НИИК-100/15, НИИК-100/16, НИИК-100/21, НИИК-100/24, НИИК-100/17-05, НИИК-100/01У	$\pm 0,02$ мм
НИИК-100/32-01	$\pm 0,025$ мм

8.13.2 Определение абсолютной погрешности приборов НИИК-100/34, НИИК-100/35 проводят с помощью шаблона настроечного, размеры которого определены с помощью эталонных средств в пункте 8.12, а также концевых мер длины.

Прибор настраивают на шаблон настроечный. При этом выставляют индикатор с натягом в зависимости от контролируемого профиля резьбы, закрепляют. Показание индикатора должно находиться на нулевой отметке шкалы.

Проводят трехкратное арретирование, убеждаются, что прибор настроен и индикатор показывает «Ноль». При необходимости совмещают стрелку индикатора с нулевой отметкой шкалы.

После настройки прибора на «Ноль» устанавливают на шаблон концевую меру длины равную 0,5 мм и проводят измерение три раза, каждый раз снимая прибор с измерительной позиции.

Фиксируют показания индикатора прибора. Вычисляют среднее арифметическое значение показаний a_{2cp} , мм.

Вычисляют измеренное значение размера $h_{2и}$ шаблона с КМД, мм, по формуле

$$h_{2и} = h_{д} + a_{2cp}, \quad (41)$$

где $h_{д}$ – действительный размер шаблона настроечного, определенный в разделе 8.12, мм;
 a_{2cp} – среднее значение показаний измерительной головки с учетом знака, мм.

Сравнивают измеренное значение $h_{2и}$ и действительное значение $h_{2д} = h_{д} + 0,5$.

Определяют абсолютную погрешность прибора Δ , мм, по формуле

$$\Delta = h_{2и} - h_{2д} = a_{2cp} - 0,5, \quad (42)$$

Результат считают положительным, если абсолютная погрешность прибора НИИК-100/34 находится в пределах $\pm 0,02$ мм, НИИК-100/35 $\pm 0,025$ мм.

8.13.3 Определение абсолютной погрешности прибора НИИК-100/21Э проводят с помощью концевых мер длины.

Прибор устанавливают на поверочную плиту и настраивают, как описано в пунктах 5.1.2.1-5.1.2.2 руководства по эксплуатации на данный прибор, вводят поправку δ , мм. Затем устанавливают прибор на два блока КМД высотой $H=50$ мм (рисунок 32).

Проводят три измерения, каждый раз снимая прибор с КМД высотой $H=50$ мм (с измерительной позиции).

Фиксируют показания прибора. Вычисляют среднее арифметическое значение показаний a_{cp} .

Вычисляют измеренное значение размера $H_{и}$, мм, по формуле

$$H_{и} = H + a_{cp}, \quad (43)$$

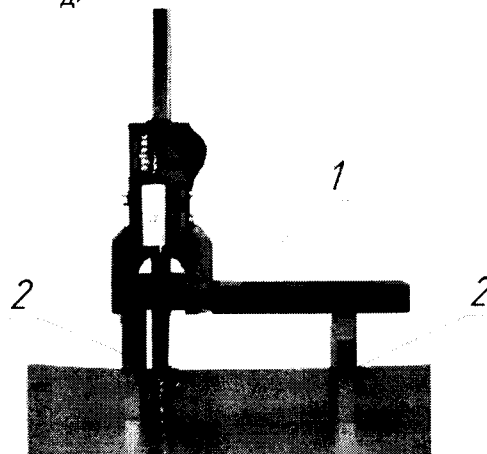
где H – размер настройки ($H_1=H+\delta$, $H=0$), мм;

a_{cp} – среднее значение показаний измерительной головки с учетом знака, мм.

Сравнивают измеренное значение $H_{и}$ и действительное значение $H_{д}$ (КМД).

Определяют абсолютную погрешность прибора Δ , мм, по формуле

$$\Delta = H_{и} - H_{д}, \quad (44)$$



1 Прибор НИИК-100/21Э
 2 Блоки КМД размером H

Рисунок 32 – Определение абсолютной погрешности прибора НИИК-100/21Э

Результат считают положительным, если абсолютная погрешность прибора находится в пределах $\pm 0,02$ мм.

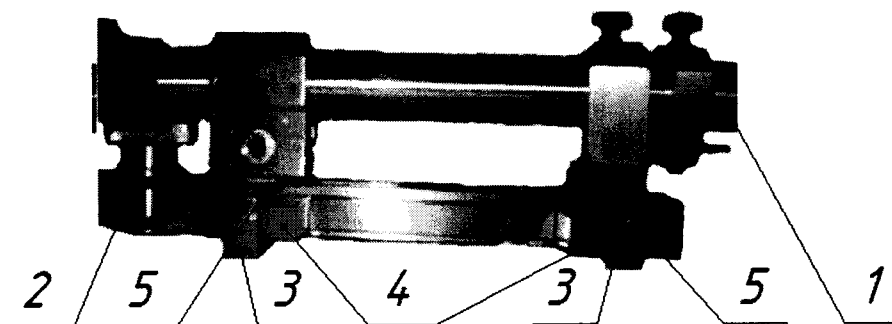
Определяют абсолютную погрешность прибора при измерении блока КМД $H=90$ мм и $H=140$ мм.

Абсолютная погрешность прибора при измерении каждого блока КМД должна находиться в пределах $\pm 0,02$ мм.

8.13.4 Определение абсолютной погрешности прибора НИИК-100/31 проводят с помощью концевых мер длины.

Собирают блок из концевых мер длины с боковиками общим размером P , соответствующим номинальному шагу резьбы, измеряемому данным прибором, или кратным этому размеру.

К боковикам блока с наружной стороны устанавливают дополнительные планки (приложение Б). Устанавливают все это в державку набора принадлежностей. Собранный блок горизонтально закрепляют в стойке универсальной модели 15СТ-М ТУ 2-034-623-80 (рисунок 33).



1 Прибор
3 Планка
5 Наконечники

2 Державка ПК-2
4 Боковички

Рисунок 33 – Схема настройки прибора по блоку с планками

Прибор настраивают по этому блоку (рисунок 33), наконечники 5 прибора 1 выставляют на планки 3 и прижимают к боковичкам 4. При этом выставляют индикатор ИЧ 10 с натягом (1-1,5) мм, закрепляют. Показание индикатора должно находиться на нулевой отметке шкалы. Проводят трехкратное арретирование, убеждаются, что прибор настроен и индикатор показывает «Ноль».

При необходимости совмещают стрелку индикатора с нулевой отметкой шкалы.

Собирают блок с размером $(P-0,5)$ мм. После настройки прибора на «Ноль» устанавливают прибор на второй блок с размером $(P-0,5)$ мм.

Проводят трехразовое измерение, каждый раз снимая прибор с измерительной позиции. Фиксируют показания индикатора прибора. Вычисляют среднее арифметическое значение показаний a_{2cp} , мм. Вычисляют измеренное значение размера второго блока $P_{2и}$, мм, по формуле

$$P_{2и} = P + a_{2cp}, \quad (45)$$

где P – размер первого блока, мм;

a_{2cp} – среднее значение показаний измерительной головки с учетом знака, мм.

Сравнивают измеренное значение $P_{2и}$ и действительное значение $P_{2д}$.

Определяют абсолютную погрешность прибора Δ , мм, по формуле

$$\Delta = P_{2и} - P_{2д} = a_{2cp} + 0,5, \quad (46)$$

Результат считают положительным, если абсолютная погрешность прибора находится в пределах $\pm 0,02$ мм.

Аналогичные измерения проводят на блоке с максимальным размером $(P+0,5)$ мм. Абсолютная погрешность прибора должна находиться в пределах $\pm 0,02$ мм.

8.13.5 Определение абсолютной погрешности прибора НИИК-100/22 проводят с помощью концевых мер длины. Подбирают КМД размером 0,5; 1 и 2 мм.

Прибор устанавливают опорами корпуса на поверочную плиту.

Выставляют индикатор прибора с натягом 1 мм, закрепляют. Показание индикатора должно находиться на нулевой отметке шкалы.

Проводят трехкратное арретирование, убеждаются, что прибор настроен, а индикатор показывает «Ноль». При необходимости совмещают стрелку индикатора с нулевой отметкой шкалы.

После настройки прибора на «Ноль» устанавливают КМД размером 0,5 мм под наконечник индикатора. Проводят измерения три раза, каждый раз снимая прибор с измерительной позиции.

Фиксируют показания индикатора прибора.

Вычисляют среднее арифметическое значение показаний $a_{0,5cp}$.

Вычисляют измеренное значение размера $A_{0,5и}$, мм, по формуле

$$A_{0,5и} = A + a_{0,5cp}, \quad (47)$$

где A – размер настройки ($A=0$), мм;

$a_{0,5cp}$ – среднее значение показаний индикатора с учетом знака, мм.

Сравнивают измеренное значение $A_{0,5и}$ и действительное значение КМД, $A_{0,5д}=0,5$

Определяют абсолютную погрешность прибора Δ , мм, по формуле

$$\Delta = A_{0,5и} - A_{0,5д} = a_{0,5cp} - 0,5. \quad (48)$$

Результаты считают положительными, если абсолютная погрешность прибора находится в пределах $\pm 0,02$ мм.

Аналогично определяют абсолютную погрешность прибора при измерении концевых мер длины 1 мм и 2 мм.

Абсолютная погрешность прибора в каждом случае должна находиться в пределах $\pm 0,02$ мм.

8.13.6 Определение абсолютной погрешности прибора НИИК-100/17 проводят с помощью настроечного шаблона Ш-НИИК100/01У.04.20.000, действительные размеры которого определены эталонными средствами в пункте 8.12.

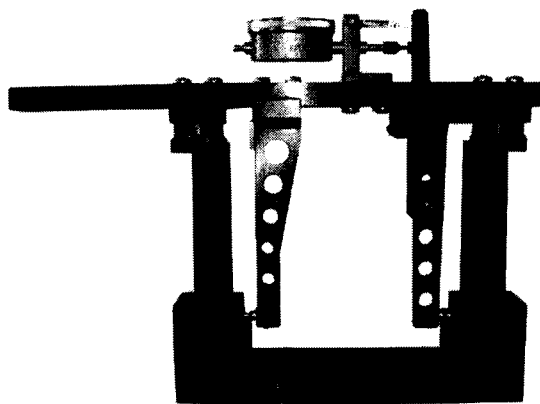


Рисунок 34 – Схема установки прибора НИИК-100/17 на шаблон

Прибор настраивают на минимальный размер A_d , установив его поверхностями Б упоров 4 (рисунок 2) на шаблон настроечный. При этом выставляют индикатор с натягом 1 мм, закрепляют. Показание индикатора должно находиться на нулевой отметке шкалы.

Проводят трехкратное арретирование, убеждаются, что прибор настроен и индикатор показывает «Ноль». При необходимости совмещают стрелку индикатора с нулевой отметкой шкалы.

Прибор приподнимают и поворачивают оба упора 4 на 180° . Устанавливают прибор поверхностями В упоров 4 на шаблон, а наконечники на диаметр $A_{1д}$, находящийся на высоте l_d от первого сечения.

Проводят трехразовое измерение, каждый раз снимая прибор с измерительной позиции.

Фиксируют показания индикатора прибора. Вычисляют среднее арифметическое значение показаний $a_{1ср}$.

Вычисляют измеренное значение размера второго диаметра $A_{1и}$ на высоте l от первого сечения, мм, по формуле

$$A_{1и} = A_d + a_{1ср}, \quad (49)$$

где A_d – размер в первом сечении, определенный в разделе 8.12 по формуле 35, мм;

$a_{1ср}$ – среднее значение показаний измерительной головки с учетом знака, мм.

Сравнивают измеренное значение $A_{1и}$ и действительное значение $A_{1д}$.

Действительный размер $A_{1д}$ определен в разделе 8.12 по формуле 36.

Определяют абсолютную погрешность прибора Δ , мм, по формуле

$$\Delta = A_{1и} - A_{1д} = a_{1ср} - 2l_d \tan \alpha, \quad (50)$$

где l_d – действительное значение перепада высоты базовой поверхности упора, мм;

α – угол уклона измерительной поверхности шаблона, градус.

Результат считают положительным, если абсолютная погрешность прибора находится в пределах $\pm 0,02$ мм.

8.13.7 Определение абсолютной погрешности прибора НИИК-100/33 проводят с помощью концевых мер длины.

Собирают два блока КМД: первый – размером A_1 , соответствующим минимальному измеряемому наружному диаметру резьбы трубы.

Размер второго блока КМД (A_2), рассчитывают по формуле

$$A_2 = A_1 + K \cdot l = A_1 + K \cdot n \cdot P, \quad (51)$$

где A_1 – размер первого блока КМД, мм;

K – номинальное значение конусности резьбы;

l – длина, на которой измеряется разность диаметров, мм;

n – число витков;

P – шаг резьбы, мм.

Собранные блоки КМД горизонтально закрепляют в стойках универсальных модели 15СТ-М ТУ2-034-623-80.

Прибор настраивают по блоку КМД размером A_2 . Перемещая индикатор в кронштейне, создают натяг на индикаторе (1 – 2) мм, закрепляют. Слегка двигая прибор в поперечном направлении, настраивают прибор на «Ноль».

Проводят трёхкратное арретирование, убеждаются, что прибор настроен, а индикатор показывает «Ноль». При необходимости совмещают стрелку индикатора с нулевой отметкой шкалы.

При проверке прибора с микрометрической головкой перед настройкой индикатора вращением барабана устанавливают на головке МГ значение «В», которое определяют по формуле

$$B = n \cdot P \cdot K, \quad (52)$$

где n – число витков резьбы;

P – шаг резьбы, мм;

K – номинальное значение конусности резьбы.

Далее устанавливают прибор на первый блок с размером A_1 .

Перед этим в приборе с микрометрической головкой перемещают винт в направлении к индикатору до отметки «Ноль».

Проводят трёхразовое измерение, каждый раз снимая прибор с измерительной позиции. Фиксируют показания индикатора прибора. Вычисляют среднее арифметическое значение показаний a_{1cp} , мм.

Вычисляют измеренное значение размера $A_{1и}$ первого блока КМД, мм, для прибора с МГ по формуле (53), для прибора с наконечником по формуле (54).

$$A_{1и} = (A_2 - B) + a_{1cp}, \quad (53)$$

$$A_{1и} = A_2 + a_{1cp}, \quad (54)$$

где A_2 – действительный размер второго блока КМД, мм;

B – размер перемещения микрометрического винта, мм;

a_{1cp} – среднее значение показаний измерительной головки с учётом знака, мм.

Сравнивают измеренное значение $A_{1и}$ и действительное значение A_1 .

Определяют абсолютную погрешность прибора Δ , мм, по формуле

$$\Delta = A_{1и} - A_1. \quad (55)$$

Результат считают положительным, если абсолютная погрешность прибора находится в пределах $\pm 0,02$ мм.

8.13.8 Определение абсолютной погрешности прибора НИИК-100/32 и НИИК-100/36 проводят с помощью блоков концевых мер длины.

Собирают два блока КМД с боковичками: первый – размером A_1 соответствующим номинальному внутреннему диаметру резьбы муфты. Второй – размером A_2 , мм рассчитываемым по формуле (51).

Собранные блоки КМД горизонтально закрепляют в стойках универсальных модели 15СТ-М ТУ2-034-623-80.

Прибор настраивают по блоку КМД размером A_1 , установив наконечники между боковичками. Предварительно на индикаторе устанавливают натяг 2 мм, вставляют в прибор, закрепляют.

Перед настройкой прибора по блоку КМД установочный винт (в верхней части прибора) ослабляют так, чтобы кронштейн (передвижной стержень) мог перемещаться.

Установочный винт перемещают по часовой стрелке до тех пор, пока неподвижный наконечник не встанет в противоположную сторону боковичка и на индикаторе не установится показание 1 мм.

Убирают прибор из блока КМД. Закрепляют винт гайкой и закрепляют кронштейн винтом.

Прибор устанавливают на прежнее место наконечниками между боковичками и, слегка двигая прибор в поперечном направлении, фиксируют положение с наибольшим размером и обнуляют показание индикатора.

Проводят трехкратное арретирование, убеждаются, что прибор настроен и индикатор показывает «Ноль». При необходимости совмещают стрелку индикатора с нулевой отметкой шкалы.

После настройки прибора на «Ноль», винт ослабляют, а между концом винта и плоскостью пятки (верхней плоскостью корпуса) укладывают блок КМД, размер B которого определяют по формуле (52).

Закрепляют винт, устанавливают прибор для измерения по блоку КМД размером A_2 . Проводят трёхразовое измерение, каждый раз снимая прибор с измерительной позиции.

Фиксируют показания индикатора прибора. Вычисляют среднее арифметическое значение показаний a_{2cp} , мм. Вычисляют измеренное значение размера $A_{2и}$ второго блока КМД, мм по формуле

$$A_{2и} = (A_1 + B) + a_{2cp}, \quad (56)$$

где A_1 – размер первого блока КМД, мм;

B – размер между винтом и плоскостью пятки (верхней плоскостью корпуса), мм;
 a_{2cp} – среднее значение показаний измерительной головки с учётом знака, мм.

Сравнивают измеренное значение $A_{2и}$ и действительное значение A_2 . Определяют абсолютную погрешность прибора Δ , мм, по формуле

$$\Delta = A_{2и} - A_2. \quad (57)$$

Результат считают положительным, если абсолютная погрешность прибора находится в пределах $\pm 0,02$ мм.

8.14 Оформление результатов поверки

8.14.1 Результаты поверки заносятся в протоколы поверки, форма которых приведена в рекомендуемых приложениях В, Г, Д, Е, Ж, И, К, Л, М, Н, П, Р, С, Т, У, Ф, Х, Ц, Ш, Щ а также в журнал установленной на предприятии формы.

Протоколы поверки хранятся в течение одного интервала между поверками.

8.14.2 Положительные результаты поверки оформляются свидетельством о поверке или отметкой с оттиском клейма в эксплуатационной документации прибора.

8.14.3 При отрицательных результатах поверки прибор к применению не допускается, выдается извещение о непригодности с указанием причин.

Ст. инженер лаб. 233
ФГУП «УНИИМ»

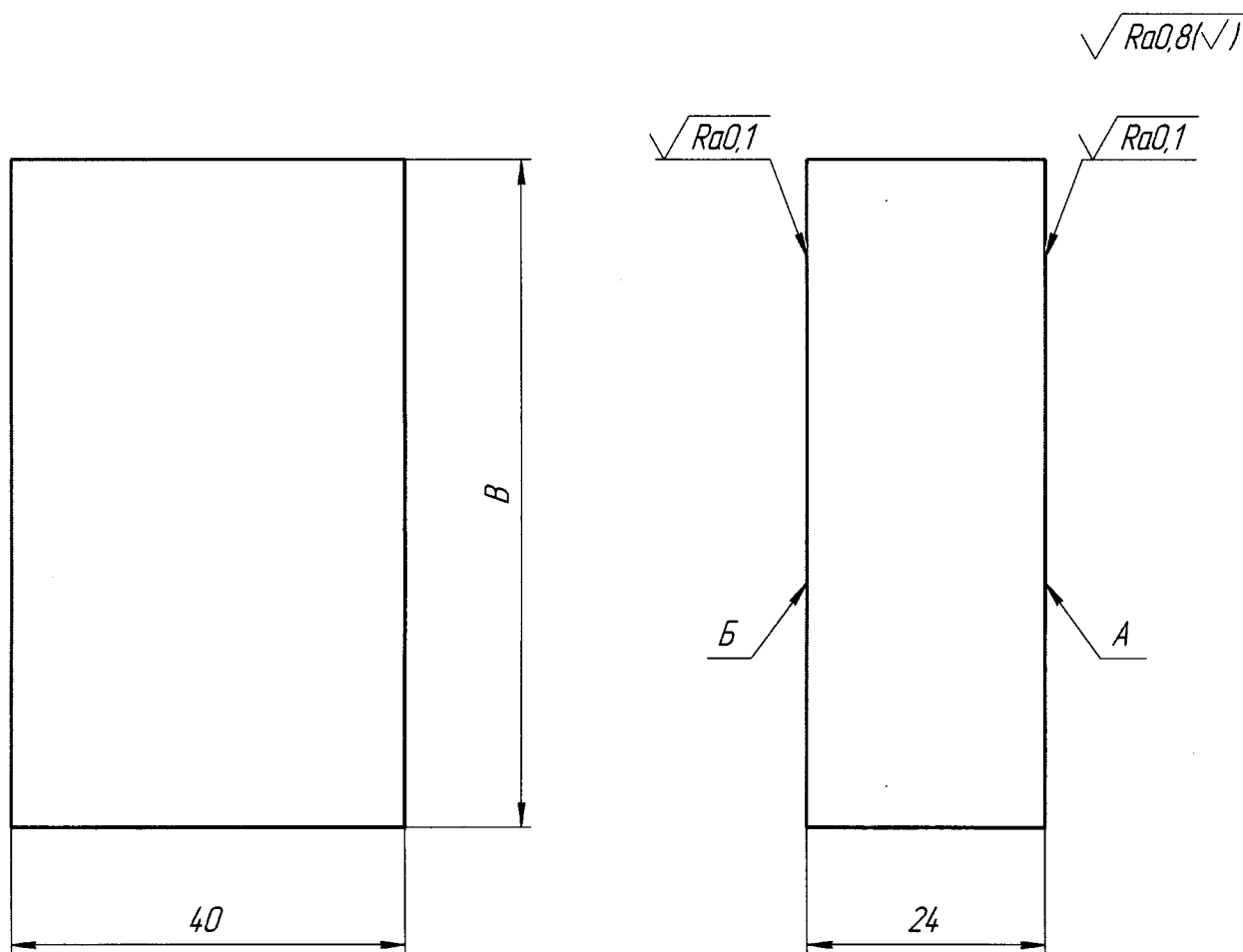
Т.Н. Сафина

Зам. директора по производству
ЗАО «ЧелябНИИконтроль»

А.С. Курочкин

ПРИЛОЖЕНИЕ А
(рекомендуемое)

Высоту (размер В на рисунке А1) пластины при выполнении измерений выбирают в зависимости от габаритных размеров шаблонов настроечных согласно схеме измерения.



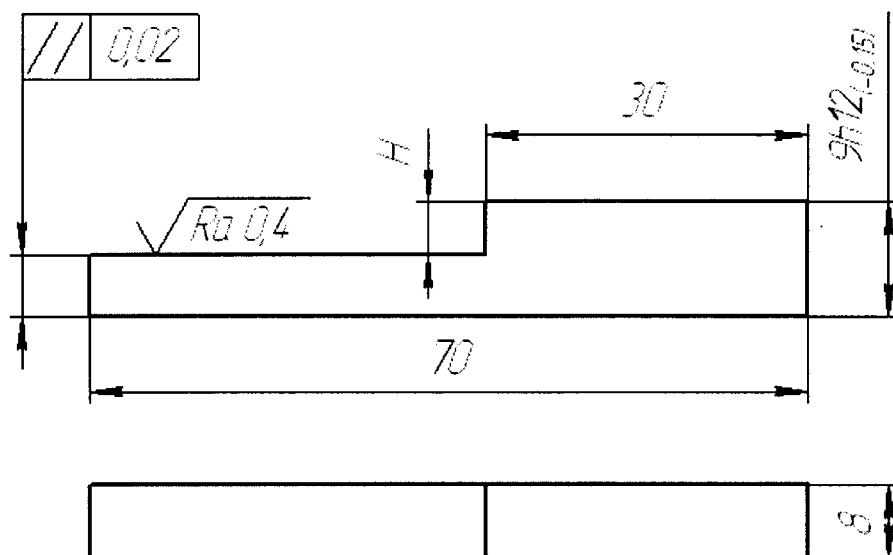
1. HRC 56...60.

2. Отклонение от плоскостности и параллельности поверхностей А и Б не более 0,005 мм.

Рисунок А1 - Пластина

ПРИЛОЖЕНИЕ Б
(рекомендуемое)

$\sqrt{Ra\ 1,6\ (\checkmark)}$



1 59...65 HRC.

2 h14; $\frac{IT14}{2}$.

3 Покрытие. Хим. Окс. прм.

4 Глубина планки Н в зависимости от диаметра шарика наконечника

Рисунок Б1 – Планка

ПРИЛОЖЕНИЕ В
(рекомендуемое)
ФОРМА ПРОТОКОЛА ПОВЕРКИ

Протокол поверки № _____

Прибора НИИК-100/15 зав. № _____

диапазон измерений: _____

принадлежащего _____

Наименование юридического (физического) лица, ИНН

НД по поверке: _____

Средства поверки: _____

Наименование, тип СИ, применяемых при поверке, заводской №

Условия поверки: _____

1 Результаты внешнего осмотра: _____

2 Результаты опробования: _____

3 Определение диапазона измерений диаметра и разности диаметров

Результат: _____

4 Измерительное усилие, Н

Нормируемое значение _____ / *Действительное значение* _____

5 Свободный ход подвижного наконечника мм, не менее

Нормируемое значение _____ / *Действительное значение* _____

6 Шероховатость, мкм, не более

Нормируемое значение / Действительное значение

- базовых поверхностей упоров _____ ;

- рабочих поверхностей шаблона _____ ;

- измерительных наконечников _____ .

7 Определение размера перепада высоты базовых поверхностей упоров, мм

$$l_d = B - B$$

Обозначение упора	Размер Б первого блока КМД, мм	Размер В второго блока КМД, мм	Действительный размер перепада высоты упоров l_d , мм
Первый упор			
Второй упор			

Нормируемое значение / Действительное значение

первый упор _____

второй упор _____

8 Определение действительного размера шаблона настроечного

8.1 Действительное значение А для шаблона _____

$$A_d = A + a_{cp}$$

$$\Delta = A_{2И} - A_{2д}$$

Действит. размер $A_{1д}$ первого сечения шаблона, мм	Действит. размер $A_{2д}$ второго сечения шаблона, мм	Показания прибора при измерении шаблона, мм				Измеренное значение размера второго сечения шаблона $A_{2И}$, мм	Абсолютная погрешность прибора Δ , мм
		a_1	a_2	a_3	$a_{ср}$		

Нормируемое значение _____ / Действительное значение _____

Заключение:

По результатам поверки прибор НИИК-100/15 зав. № _____ признан годным /непригодным/ к дальнейшему применению.

Выдано свидетельство о поверке /извещение о непригодности/ № _____

Поверку провел _____ *подпись* _____ (ФИО)

Дата поверки « _____ » _____ 20 _____ г.

ПРИЛОЖЕНИЕ Г
(рекомендуемое)
ФОРМА ПРОТОКОЛА ПОВЕРКИ

Протокол поверки № _____

Прибора НИИК-100/16 зав. № _____
диапазон измерений: _____

принадлежащего _____
Наименование юридического (физического) лица, ИНН

НД по поверке: _____

Средства поверки: _____

Наименование, тип СИ, применяемых при поверке, заводской №

Условия поверки: _____

1 Результаты внешнего осмотра: _____

2 Результаты опробования: _____

3 Определение диапазона измерений диаметров

Результат: _____

4 Измерительное усилие, Н

Нормируемое значение _____ / *Действительное значение* _____

5 Свободный ход подвижного наконечника мм, не менее

Нормируемое значение _____ / *Действительное значение* _____

6 Шероховатость, мкм, не более

Нормируемое значение / Действительное значение

- рабочих поверхностей шаблона _____ / _____ ;

- измерительных наконечников _____ / _____ .

7 Действительный диаметр цилиндрической поверхности наконечников измеряем микрометром, мм

Нормируемое значение _____ / *Действительное значение* _____

8 Определение действительных размеров шаблона настроечного, мм

8.1 Действительное значение А и L для шаблона _____ ,

$$A_d = C_1 + 2R + 2\left[\frac{R}{\cos\alpha} + (L - R)\tan\alpha\right]$$

$$L_d = L_{ном}$$

Параметры шаблонов	Значения параметров для шаблона №	
Радиус меры установочной R, мм		
Угол уклона измерительной плоскости шаблона α, градус		
Размер блока концевых мер C ₁ , мм		
Действительное значение размера шаблона A _д , мм		
Действительное значение размера шаблона L _д , мм		

Нормируемое значение / Действительное значение

Ш-НИИК-100/16.10.000..... зав. № A= _____ / A_д= _____

Ш-НИИК-100/16.10.000..... зав. № $A=$ _____ / $A_{2д}=$ _____

9 Определение абсолютной погрешности прибора, мм

9.1 Прибор настраиваем на «0» по шаблону _____, измеряем шаблон _____

$$\Delta = A_{2и} - A_{2д}$$

Действит. размер $A_{1д}$ первого шаблона, мм	Действит. размер $A_{2д}$ второго шаблона, мм	Показания прибора при измерении шаблона, мм				Измеренное значение размера второго шаблона $A_{2и}$, мм	Абсолютная погрешность прибора Δ , мм
		a_1	a_2	a_3	$a_{ср}$		

Нормируемое значение _____ / Действительное значение _____

Нормируемое значение _____ / Действительное значение _____

Заключение:

По результатам поверки прибор НИИК-100/16 зав. № _____ признан годным /непригодным/ к дальнейшему применению.

Выдано свидетельство о поверке /извещение о непригодности/ № _____

Поверку провел _____ *подпись* _____ (ФИО)

Дата поверки « _____ » _____ 20 _____ г.

ПРИЛОЖЕНИЕ Д
(рекомендуемое)
ФОРМА ПРОТОКОЛА ПОВЕРКИ

Протокол поверки № _____

Прибора НИИК-100/17 зав. № _____
диапазон измерений: _____
принадлежащего _____

Наименование юридического (физического) лица, ИНН

НД по поверке: _____

Средства поверки: _____

Наименование, тип СИ, применяемых при поверке, заводской №

Условия поверки: _____

1 Результаты внешнего осмотра: _____

2 Результаты опробования: _____

3 Определение диапазона измерений разности диаметров

Результат: _____

4 Измерительное усилие, Н

Нормируемое значение _____ / *Действительное значение* _____

5 Свободный ход подвижного наконечника мм, не менее

Нормируемое значение _____ / *Действительное значение* _____

6 Шероховатость, мкм, не более

Нормируемое значение / *Действительное значение*

- базовых поверхностей упоров _____ / _____ ;

- измерительных наконечников _____ / _____ .

7 Определение размера перепада высоты базовых поверхностей упоров, мм

$$l_d = B - B$$

Обозначение упора	Размер Б первого блока КМД, мм	Размер В второго блока КМД, мм	Действительный размер перепада высоты поверхностей упора, l_d , мм
Первый упор			
Второй упор			

Нормируемое значение / *Действительное значение*

первый упор _____ / _____

второй упор _____ / _____

8 Определение действительных размеров шаблона настроечного

8.1 Действительное значение А для шаблона _____ зав. № _____

Первое сечение $A_d = C_1 + 2R + 2\left[\frac{R}{\cos\alpha} + (H_1 + R - L)\tan\alpha\right]$

Второе сечение $A_{1d} = A_d + 2l_d \tan \alpha$

Параметры шаблона	Значения параметров
Радиус меры установочной R, мм	
Угол уклона измерительной плоскости шаблона α , градус	
Действительное значение размера шаблона H_1 , мм	
Номинальный размер до измерительной плоскости L, мм	
Размер блока концевых мер C_1 , мм	
Действительный размер перепада высоты базовых поверхностей упоров	
Действительное значение размера шаблона A_d , в первом сечении, мм	
Действительное значение размера шаблона A_{1d} , во втором сечении, мм	

Нормируемое значение / Действительное значение

Первое сечение, A, мм _____ / _____

Второе сечение, A_1 , мм _____ / _____

9 Определение абсолютной погрешности прибора, мм

9.1 Прибор настраиваем на «0» по первому сечению шаблона _____, измеряем A_{1d} во втором сечении

$$\Delta = A_{1и} - A_{1д}$$

Действит. размер A_d первого сечения шаблона, мм	Действит. размер A_{1d} второго сечения шаблона, мм	Показания прибора при измерении шаблона, мм				Измеренное значение размера второго сечения шаблона $A_{1и}$, мм	Абсолютная погрешность прибора Δ , мм
		a_1	a_2	a_3	$a_{ср}$		

Нормируемое значение _____ / Действительное значение _____

Заключение:

По результатам поверки прибор НИИК-100/17 зав. № _____ признан годным /непригодным/ к дальнейшему применению.

Выдано свидетельство о поверке /извещение о непригодности/ № _____

Поверку провел _____ (подпись) _____ (ФИО)

Дата поверки « _____ » _____ 20 _____ г.

ПРИЛОЖЕНИЕ Е
(рекомендуемое)
ФОРМА ПРОТОКОЛА ПОВЕРКИ

Протокол поверки № _____

Прибора НИИК-100/17-05 зав. № _____

диапазон измерений: _____

принадлежащего _____

Наименование юридического (физического) лица, ИНН

НД по поверке: _____

Средства поверки: _____

Наименование, тип СИ, применяемых при поверке, заводской №

Условия поверки: _____

1 Результаты внешнего осмотра: _____

2 Результаты опробования: _____

3 Определение диапазона измерений диаметра

Результат: _____

4 Измерительное усилие, Н

Нормируемое значение _____ / *Действительное значение* _____

5 Свободный ход подвижного наконечника мм, не менее

Нормируемое значение _____ / *Действительное значение* _____

6 Шероховатость, мкм, не более

Нормируемое значение / Действительное значение

- рабочих поверхностей шаблона _____ / _____ ;

- измерительных наконечников _____ / _____ .

7 Действительный диаметр сферы измерительного наконечника измеряем микрометром, мм

Нормируемое значение _____ / *Действительное значение* _____

8 Определение действительного размера шаблона настроечного, мм

8.1 Действительное значение А для шаблона _____ и

$$A_d = C_1 + 2R \left[1 + \frac{\sin \beta}{\cos(\beta + \varphi)} \right]; \beta = \frac{90 - \varphi - \alpha}{2}; \varphi = 0, \text{ тогда}$$

$$A_d = C_1 + 2R \left(1 + \frac{1 - \sin \alpha}{\cos \alpha} \right)$$

Параметры шаблонов	Значения параметров для шаблона №	
Радиус меры установочной R, мм		
Угол уклона измерительной плоскости шаблона α, градус		
Размер блока концевых мер C ₁ , мм		
Действительное значение размера шаблона A _д , мм		

ПРИЛОЖЕНИЕ Ж
(рекомендуемое)
ФОРМА ПРОТОКОЛА ПОВЕРКИ

Протокол поверки № _____

Прибора НИИК-100/21Э зав. № _____
диапазон измерений: _____

принадлежащего _____
Наименование юридического (физического) лица, ИНН _____

НД по поверке: _____

Средства поверки: _____

Наименование, тип СИ, применяемых при поверке, заводской № _____
Условия поверки: _____

1 Результаты внешнего осмотра: _____

2 Результаты опробования: _____

3 Определение диапазона измерений расстояния от торца муфты до упорного уступа
Результат: _____

4 Свободный ход наконечника, мм, не менее

Нормируемое значение _____ / *Действительное значение* _____

5 Шероховатость, мкм, не более

Нормируемое значение / Действительное значение

- траверсы _____ / _____ ;
- рабочих поверхностей шаблона _____ / _____ ;
- измерительного наконечника _____ / _____ ;

6 Действительный диаметр сферы измерительного наконечника измеряем микрометром, мм

Нормируемое значение _____ / *Действительное значение* _____

7 Определение действительного размера шаблона настроечного, мм

7.1 Действительное значение δ для шаблона _____

$$\delta_d = (B + a_{1cp}) - (B + a_{2cp})$$

Обозначение шаблона	Размер блока КМД, мм	Показания измерительной головки при измерении шаблона, мм				Действительное значение размера шаблона δ_d , мм
		a ₁	a ₂	a ₃	a _{cp}	

Нормируемое значение / Действительное значение

8 Определение абсолютной погрешности прибора, мм

8.1 Прибор настраиваем на «0» от плиты, измеряем по КМД.

$$\Delta = H_{и} - H_{д}$$

Настройка «Ноля» от плиты с поправкой, мм	Размер блока КМД Н, мм	Размер блока КМД Н _д с поправкой, мм	Показания прибора при измерении, мм				Измеренное значение размера блока КМД Н _и , мм	Абсолютная погрешность прибора Δ, мм
			a ₁	a ₂	a ₃	a _{ср}		

Нормируемое значение _____ / Действительное значение _____

Заключение:

По результатам поверки прибор НИИК-100/21Э зав. № _____ признан годным /непригодным/ к дальнейшему применению.

Выдано свидетельство о поверке /извещение о непригодности/ № _____

Поверку провел _____
подпись (ФИО)

Дата поверки « _____ » _____ 20 _____ г.

ПРИЛОЖЕНИЕ И
(рекомендуемое)
ФОРМА ПРОТОКОЛА ПОВЕРКИ

Протокол поверки № _____

Прибора НИИК-100/21 зав. № _____

диапазон измерений: _____

принадлежащего _____

Наименование юридического (физического) лица, ИНН

НД по поверке: _____

Средства поверки: _____

Наименование, тип СИ, применяемых при поверке, заводской №

Условия поверки: _____

1 Результаты внешнего осмотра: _____

2 Результаты опробования: _____

3 Определение диапазона измерений расстояния от торца муфты до упорного уступа

Результат: _____

4 Измерительное усилие, Н

Нормируемое значение _____ / *Действительное значение* _____

5 Свободный ход подвижного наконечника мм, не менее

Нормируемое значение _____ / *Действительное значение* _____

6 Шероховатость, мкм, не более

Нормируемое значение / Действительное значение

- рабочих поверхностей шаблона _____ / _____ ;

- траверсы _____ / _____ ;

- измерительных наконечников _____ / _____ .

7 Действительный диаметр сферы измерительного наконечника измеряем микрометром, мм

Нормируемое значение _____ / *Действительное значение* _____

8 Определение действительного размера шаблона настроечного, мм

8.1 Действительное значение H_d для шаблона _____

$$H_d = (B + a_{1cp}) - (B + a_{2cp})$$

Размеры блоков КМД, мм	Показания измерительной головки при измерении шаблона, мм				Действительное значение размера шаблона, H_d , мм
	a_1	a_2	a_3	a_{cp}	
Б=					
В=					

Нормируемое значение / Действительное значение

$N =$ _____ $N_d =$ _____

9 Определение абсолютной погрешности прибора, мм

9.1 Прибор настраиваем на «0» по блоку КМД _____ мм, измеряем шаблон

$$\Delta = N_{2И} - N_{2д}$$

Действит. размер первого шаблона (размер КМД), мм	Действит. размер $N_{2д}$ второго шаблона, мм	Показания прибора при измерении шаблона, мм				Измеренное значение размера второго шаблона $N_{2И}$, мм	Абсолютная погрешность прибора Δ , мм
		a_1	a_2	a_3	$a_{ср}$		

Нормируемое значение Δ _____ / Действительное значение Δ _____

Заключение:

По результатам поверки прибор НИИК-100/21 зав. № _____ признан годным /непригодным/ к дальнейшему применению.

Выдано свидетельство о поверке /извещение о непригодности/ № _____

Поверку провел _____
подпись (ФИО)

Дата поверки « _____ » _____ 20 _____ г.

ПРИЛОЖЕНИЕ К
(рекомендуемое)
ФОРМА ПРОТОКОЛА ПОВЕРКИ

Протокол поверки № _____

Прибора НИИК-100/22 зав. № _____
диапазон измерений: _____
принадлежащего _____

Наименование юридического (физического) лица, ИНН

НД по поверке: _____

Средства поверки: _____

Наименование, тип СИ, применяемых при поверке, заводской №

Условия поверки: _____

1 Результаты внешнего осмотра: _____

2 Результаты опробования: _____

3 Определение диапазона измерений сбег резьбы

Результат: _____

4 Измерительное усилие, Н

Нормируемое значение _____ / *Действительное значение* _____

5 Свободный ход подвижного наконечника мм, не менее

Нормируемое значение _____ / *Действительное значение* _____

6 Шероховатость, мкм, не более

Нормируемое значение / Действительное значение

- опор корпуса _____ / _____ ;

- измерительного наконечника _____ / _____ .

7 Определение абсолютной погрешности прибора, мм

7.1 Прибор настраиваем на «0» по поверочной плите, измеряем по КМД

$$\Delta = A_{и} - A_{д}$$

Действительный размер $A_{д}$ блока КМД, мм	Показания прибора при измерении, мм				Измеренное значение размера блока КМД $A_{и}$, мм	Абсолютная погрешность прибора Δ , мм
	a_1	a_2	a_3	$a_{ср}$		

Нормируемое значение _____ / *Действительное значение* _____

Заключение:

По результатам поверки прибор НИИК-100/22 зав. № _____ признан годным /непригодным/ к дальнейшему применению.

Выдано свидетельство о поверке /извещение о непригодности/ № _____

Поверку провел _____

подпись

(ФИО)

Дата поверки « _____ » _____ 20 _____ г.

ПРИЛОЖЕНИЕ Л
(рекомендуемое)
ФОРМА ПРОТОКОЛА ПОВЕРКИ

Протокол поверки № _____

Прибора НИИК-100/24 зав. № _____
диапазон измерений: _____

принадлежащего _____
Наименование юридического (физического) лица, ИНН _____

НД по поверке: _____

Средства поверки: _____

Наименование, тип СИ, применяемых при поверке, заводской № _____
Условия поверки: _____

1 Результаты внешнего осмотра: _____

2 Результаты опробования: _____

3 Определение диапазона измерений диаметра

Результат: _____

4 Измерительное усилие, Н

Нормируемое значение _____ / *Действительное значение* _____

5 Свободный ход подвижного наконечника мм, не менее

Нормируемое значение _____ / *Действительное значение* _____

6 Шероховатость, мкм, не более

Нормируемое значение / Действительное значение

- рабочих поверхностей шаблона _____ / _____ ;

- измерительных наконечников _____ / _____ .

7 Действительный диаметр сферы измерительного наконечника измеряем микрометром, мм

Нормируемое значение _____ / *Действительное значение* _____

8 Определение действительного размера шаблонов настроечных, мм

8.1 Действительное значение D_d для шаблона _____

$$D_d = D + a_{cp}$$

Обозначение шаблона	Размер D блока КМД, мм	Показания измерительной головки при измерении шаблона, мм				Действительное значение размера шаблона D_d , мм
		a_1	a_2	a_3	a_{cp}	

Нормируемое значение / Действительное значение

8.2 Действительное значение A_d для шаблона рассчитываем по формуле

$$A_d = C_1 + 2R \left(1 + \frac{\sin \beta}{\cos(\beta + \varphi)} \right)$$

$$\beta = \frac{90^\circ - \varphi - \alpha}{2}$$

Параметры шаблонов	Обозначение шаблона	
Радиус меры установочной R, мм		
Угол уклона измерительной плоскости шаблона α , градус		
Угол уклона измерительной плоскости шаблона φ , градус		
Угол, вычисленный математически β , градус		
Размер блока концевых мер C_1 , мм		
Действительное значение размера шаблона $A_{д}$, мм		

Нормируемое значение / Действительное значение

Шаблон..... $A_1 =$ _____ / $A_{1д} =$ _____

Шаблон..... $A_2 =$ _____ / $A_{2д} =$ _____

9 Определение абсолютной погрешности прибора, мм

9.1 Прибор настраиваем на «0» по шаблону _____,
измеряем шаблон _____

$$\Delta = A_{2и} - A_{2д}$$

Действит. размер $A_{1д}$ первого шаблона, мм	Действит. размер $A_{2д}$ второго шаблона, мм	Показания прибора при измерении шаблона, мм				Измеренное значение размера второго шаблона $A_{2и}$, мм	Абсолютная погрешность прибора Δ , мм
		a_1	a_2	a_3	$a_{ср}$		

Нормируемое значение _____ / Действительное значение _____

Заключение:

По результатам поверки прибор НИИК-100/24 зав. № _____ признан годным /непригодным/ к дальнейшему применению.

Выдано свидетельство о поверке /извещение о непригодности/ № _____

Поверку провел _____
подпись (ФИО)

Дата поверки « _____ » _____ 20 _____ г.

ПРИЛОЖЕНИЕ М
(рекомендуемое)
ФОРМА ПРОТОКОЛА ПОВЕРКИ
Протокол поверки № _____

Прибора НИИК-100/01У зав. № _____
диапазон измерений: _____
принадлежащего _____

Наименование юридического (физического) лица, ИНН

НД по поверке: _____
Средства поверки: _____

Наименование, тип СИ, применяемых при поверке, заводской №

Условия поверки: _____

1 Результаты внешнего осмотра: _____

2 Результаты опробования: _____

3 Определение диапазона измерений внутреннего диаметра резьбы муфт и наружного диаметра резьбы труб

Результат _____

4 Измерительное усилие, Н

Нормируемое значение _____ / *Действительное значение* _____

5 Свободный ход подвижного наконечника мм, не менее

Нормируемое значение _____ / *Действительное значение* _____

Шероховатость, мкм, не более

Нормируемое значение / Действительное значение

- рабочих поверхностей шаблона _____;

- измерительных наконечников _____.

7 Определение размера перепада высоты базовых поверхностей упоров

7.1 Определение размера перепада высоты базовых поверхностей упоров на приборе НИИК-100/01У-03, мм

$$l_d = B - B$$

Обозначение упора	Размер Б первого блока КМД, мм	Размер В второго блока КМД, мм	Действительный размер перепада высоты поверхн. упора l_d , мм
Первый упор			
Второй упор			

Нормируемое значение / Действительное значение

первый упор _____ / _____

второй упор _____ / _____

7.2 Определение размера перепада высоты базовых поверхностей упоров на приборе НИИК-100/01У-04, мм

$$l_d = B - B$$

Обозначение упора	Размер Б первого блока КМД, мм	Размер В второго блока КМД, мм	Действительный размер перепада высоты поверхн. упора l_d , мм
Первый упор			
Второй упор			

Нормируемое значение / Действительное значение

первый упор _____ / _____

второй упор _____ / _____

8 Определение действительных размеров шаблонов настроечных, мм

8.1 Действительное значение А и L для шаблонов _____ и _____ при измерении внутреннего диаметра резьбы муфт

$$A_d = C_1 + 2R \left(1 + \frac{1}{\cos\alpha}\right)$$

$$L_d = (B + a_{1cp}) - (B + a_{2cp}) - 12$$

Параметры шаблонов	Обозначение шаблона	
Радиус меры установочной R, мм		
Угол уклона измерительной плоскости шаблона α , градус		
Размер блока концевых мер C_1 , мм		
Размер блока концевых мер Б, мм		
Показание измерительной головки a_{1cp} , мм		
Размер блока концевых мер В, мм		
Показание измерительной головки a_{2cp} , мм		
Действительное значение размера шаблона A_d , мм		
Действительное значение размера шаблона L_d , мм		

Нормируемое значение / Действительное значение

_____ A = _____ / A_d = _____

L = _____ / L_d = _____

_____ A = _____ / A_d = _____

L = _____ / L_d = _____

8.2 Действительное значение А и L для шаблонов _____

и _____ при измерении наружного диаметра резьбы труб

$$A_d = (C + a_{cp}) - 2R - 2 \left[\frac{R}{\cos\alpha} + (12 - R) \tan\alpha \right]$$

$$L_d = (B + a_{1cp}) - (B + a_{2cp}) - 12$$

Параметры шаблонов	Обозначение шаблона	
Радиус меры установочной R, мм		
Угол уклона измерительной плоскости шаблона α, градус		
Размер блока концевых мер С, мм		
Показание измерительной головки а _{ср} , мм		
Размер блока концевых мер Б, мм		
Показание измерительной головки а _{1ср} , мм		
Размер блока концевых мер В, мм		
Показание измерительной головки а _{2ср} , мм		
Действительное значение размера шаблона А _д , мм		
Действительное значение размера шаблона L _д , мм		

Нормируемое значение / Действительное значение

_____ A = _____ / A_д = _____
 _____ L = _____ / L_д = _____
 _____ A = _____ / A_д = _____
 _____ L = _____ / L_д = _____

8.3 Действительное значение А и L для шаблонов _____

и _____ при измерении наружного диаметра резьбы муфт

$$A_d = (C + a_{ср}) - 2R(1 - \tan\alpha + 1/\cos\alpha)$$

$$L_d = (B + a_{1ср}) - (B + a_{2ср})$$

Параметры шаблонов	Обозначение шаблона	
Радиус меры установочной R, мм		
Угол уклона измерительной плоскости шаблона α, градус		
Размер блока концевых мер С, мм		
Показание измерительной головки а _{ср} , мм		
Размер блока концевых мер В, мм		
Показание измерительной головки а _{2ср} , мм		
Размер блока концевых мер Б, мм		
Показание измерительной головки а _{1ср} , мм		
Действительное значение размера шаблона А _д , мм		
Действительное значение размера шаблона L _д , мм		

Нормируемое значение / Действительное значение

_____ A = _____ / A_д = _____
 _____ L = _____ / L_д = _____
 _____ A = _____ / A_д = _____
 _____ L = _____ / L_д = _____

8.4 Действительное значение А и L для шаблонов _____

и _____ при измерении внутреннего диаметра резьбы труб

$$A_d = C_1 + 2R(1 - \tan\alpha + 1/\cos\alpha)$$

$$L_d = (B + a_{1cp}) - (B + a_{2cp})$$

Параметры шаблонов	Обозначение шаблона	
Радиус меры установочной R, мм		
Угол уклона измерительной плоскости шаблона α , градус		
Размер блока концевых мер C_1 , мм		
Размер блока концевых мер B, мм		
Показание измерительной головки a_{2cp} , мм		
Размер блока концевых мер B, мм		
Показание измерительной головки a_{1cp} , мм		
Действительное значение размера шаблона A_d , мм		
Действительное значение размера шаблона L_d , мм		

Нормируемое значение / Действительное значение

$$A = \frac{\quad}{\quad} / A_d = \frac{\quad}{\quad}$$

$$L = \frac{\quad}{\quad} / L_d = \frac{\quad}{\quad}$$

$$A = \frac{\quad}{\quad} / A_d = \frac{\quad}{\quad}$$

$$L = \frac{\quad}{\quad} / L_d = \frac{\quad}{\quad}$$

8.5 Действительное значение A для шаблона _____

$$A_d = A + a_{cp}$$

Обозначение шаблона	Размер A блока КМД, мм	Показания измерительной головки при измерении шаблона, мм				Действительное значение размера шаблона A_d , мм
		a_1	a_2	a_3	a_{cp}	

Нормируемое значение / Действительное значение

$$A = \frac{\quad}{\quad} / A_d = \frac{\quad}{\quad}$$

8.6 Действительные размеры шаблона _____

$$A_d = (C + a_{cp}) - 2R - 2\left[\frac{R}{\cos\alpha} + (R - L)\tan\alpha\right]$$

Параметры шаблонов	Обозначение шаблона
Радиус меры установочной R, мм	
Угол уклона измерительной плоскости шаблона α , градус	
Номинальный размер до измерительной плоскости L, мм	
Размер блока концевых мер C, мм	
Показания измерительной головки a_{cp} , мм	
Действительный размер перепада высоты базовых поверхностей упоров	
Действительное значение размера шаблона A_d , в первом сечении, мм	
Действительное значение размера шаблона A_{1d} , во втором сечении, мм	

Нормируемое значение / Действительное значение

$$A = \frac{\quad}{\quad} / A_d = \frac{\quad}{\quad}$$

$$A_1 = \frac{\quad}{\quad} / A_{1d} = \frac{\quad}{\quad}$$

8.7 Действительные значения A и L для шаблонов _____
и _____ при измерении диаметра и разности диаметра, по которой определяется конусность штангами с роликом и наконечником

$$\text{Первое сечение} - A_d = C_1 + 2R + 2\left[\frac{R}{\cos\alpha} + (H_1 + R - L)\tan\alpha\right]$$

$$\text{Второе сечение} - A_{1d} = A_d + 2 \cdot l_d \cdot \tan\alpha$$

$$L_d = L_{\text{ном}}$$

Параметры шаблонов	Обозначение шаблона	
Угол уклона измерительной плоскости шаблона α , градус		
Радиус меры установочной R, мм		
Размер блока концевых мер C_1 , мм		
Действительное значение размера шаблона H_1 , мм		
Действительный размер перепада упоров l_d , мм		
Действительное значение размера шаблона L_d , мм		
Действительное значение размера шаблона A_d , мм		
Действительное значение размера шаблона A_{1d} , мм		

Нормируемое значение / Действительное значение

$$A = \frac{\quad}{\quad} / A_d = \frac{\quad}{\quad} \text{ в I сеч.}$$

$$A_1 = \frac{\quad}{\quad} / A_{1d} = \frac{\quad}{\quad} \text{ во II сеч.}$$

$$L = \frac{\quad}{\quad} / L_{1d} = \frac{\quad}{\quad}$$

$$A = \frac{\quad}{\quad} / A_{1d} = \frac{\quad}{\quad} \text{ в I сеч.}$$

$$A_1 = \frac{\quad}{\quad} / A_{1d} = \frac{\quad}{\quad} \text{ во II сеч.}$$

$$L = \frac{\quad}{\quad} / L = \frac{\quad}{\quad}$$

8.8 Действительное значение A для шаблонов _____
и _____ при измерении диаметра штангами с наконечниками под углом

$$A_d = C_1 + 2R \left(1 + \frac{\sin\beta}{\cos(\beta + \varphi)}\right)$$

$$\beta = \frac{90^\circ - \varphi - \alpha}{2}$$

Параметры шаблонов	Обозначение шаблона	
Радиус меры установочной R, мм		
Угол уклона измерительной плоскости шаблона α , градус		
Угол уклона измерительной плоскости шаблона φ , градус		
Угол, вычисленный математически β , градус		
Размер блока концевых мер C_1 , мм		
Действительное значение размера шаблона A_d , мм		

Нормируемое значение / Действительное значение

$$A = \underline{\hspace{2cm}} / A_d = \underline{\hspace{2cm}}$$

9 Определение абсолютной погрешности прибора, мм

9.1 Прибор настраиваем на «0» по шаблону _____
при измерении внутреннего диаметра резьбы муфт, измеряем шаблон

$$\Delta = A_{2И} - A_{2д}$$

Действит. размер $A_{1д}$ первого шаблона, мм	Действит. размер $A_{2д}$ второго шаблона, мм	Показания прибора при измерении шаблона, мм				Измеренное значение размера второго шаблона $A_{2И}$, мм	Абсолютная погрешность прибора Δ , мм
		a_1	a_2	a_3	$a_{ср}$		

Нормируемое значение _____ / Действительное значение _____

9.2 Прибор настраиваем на «0» по шаблону _____
при измерении наружного диаметра резьбы труб, измеряем шаблон

$$\Delta = A_{2И} - A_{2д}$$

Действит. размер $A_{1д}$ первого шаблона, мм	Действит. размер $A_{2д}$ второго шаблона, мм	Показания прибора при измерении шаблона, мм				Измеренное значение размера второго шаблона $A_{2И}$, мм	Абсолютная погрешность прибора Δ , мм
		a_1	a_2	a_3	$a_{ср}$		

Нормируемое значение _____ / Действительное значение _____

9.3 Прибор настраиваем на «0» по шаблону _____
при измерении внутреннего диаметра резьбы муфт, измеряем шаблон

$$\Delta = A_{2И} - A_{2д}$$

Действит. размер $A_{1д}$ первого шаблона, мм	Действит. размер $A_{2д}$ второго шаблона, мм	Показания прибора при измерении шаблона, мм				Измеренное значение размера второго шаблона $A_{2И}$, мм	Абсолютная погрешность прибора Δ , мм
		a_1	a_2	a_3	$a_{ср}$		

Нормируемое значение _____ / Действительное значение _____

9.4 Прибор настраиваем на «0» по шаблону _____
при измерении наружного диаметра резьбы труб, измеряем шаблон

$$\Delta = A_{2И} - A_{2Д}$$

Действит. размер $A_{1Д}$ первого шаблона мм	Действит. размер $A_{2Д}$ второго шаблона, мм	Показания прибора при измерении шаблона, мм				Измеренное значение размера второго шаблона $A_{2И}$, мм	Абсолютная погрешность прибора Δ , мм
		a_1	a_2	a_3	$a_{ср}$		

Нормируемое значение _____ / Действительное значение _____

9.5 Прибор настраиваем на «0» по блоку КМД _____ мм, измеряем шаблон

$$\Delta = A_{2И} - A_{2Д}$$

Действит. размер $A_{1Д}$ первого шаблона (размер КМД), мм	Действит. размер $A_{2Д}$ второго шаблона, мм	Показания прибора при измерении шаблона, мм				Измеренное значение размера второго шаблона $A_{2И}$, мм	Абсолютная погрешность прибора Δ , мм
		a_1	a_2	a_3	$a_{ср}$		

Нормируемое значение _____ / Действительное значение _____

9.6 Прибор настраиваем на «0» по первому сечению шаблона _____, измеряем $A_{2Д}$ во втором сечении

$$\Delta = A_{И} - A_{Д}$$

Действит. размер $A_{1Д}$ первого шаблона мм	Действит. размер $A_{2Д}$ второго шаблона, мм	Показания прибора при измерении шаблона, мм				Измеренное значение размера второго шаблона $A_{2И}$, мм	Абсолютная погрешность прибора Δ , мм
		a_1	a_2	a_3	$a_{ср}$		

Нормируемое значение _____ / Действительное значение _____

9.7 Прибор настраиваем на «0» по шаблону _____, при измерении диаметра штангами с роликом и наконечником, измеряем шаблон

$$\Delta = A_{2И} - A_{2Д}$$

Действит. размер $A_{1Д}$ первого шаблона, мм	Действит. размер $A_{2Д}$ второго шаблона, мм	Показания прибора при измерении шаблона, мм				Измеренное значение размера второго шаблона $A_{2И}$, мм	Абсолютная погрешность прибора Δ , мм
		a_1	a_2	a_3	$a_{ср}$		

Нормируемое значение _____ / Действительное значение _____

9.8 Прибор настраиваем на «0» по шаблону _____, при измерении диаметра штангами с наконечниками под углом, измеряем шаблон

$$\Delta = A_{2И} - A_{2Д}$$

Действит. размер $A_{1Д}$ первого шаблона мм	Действит. размер $A_{2Д}$ второго шаблона, мм	Показания прибора при измерении шаблона, мм				Измеренное значение размера второго шаблона $A_{2И}$, мм	Абсолютная погрешность прибора Δ , мм
		a_1	a_2	a_3	$a_{ср}$		

Нормируемое значение _____ / Действительное значение _____

9.9 Прибор настраивается на «0» по первому сечению шаблона _____, при измерении разности диаметров, при которой определяется конусность прибором со штангами с роликом и наконечником, измеряем $A_{2д}$ во втором сечении

$$\Delta = A_{2и} - A_{2д}$$

Действит. размер $A_{1д}$ первого шаблона мм	Действит. размер $A_{2д}$ второго шаблона, мм	Показания прибора при измерении шаблона, мм				Измеренное значение размера второго шаблона $A_{2и}$, мм	Абсолютная погрешность прибора Δ , мм
		a_1	a_2	a_3	$a_{ср}$		

Нормируемое значение _____ / Действительное значение _____

Заключение:

По результатам поверки прибор НИИК-100/01У зав. № _____ признан годным /непригодным/ к дальнейшему применению.

Выдано свидетельство о поверке /извещение о непригодности/ № _____

Поверку провел _____
подпись (ФИО)

Дата поверки « _____ » _____ 20 _____ г.

ПРИЛОЖЕНИЕ Н
(рекомендуемое)
ФОРМА ПРОТОКОЛА ПОВЕРКИ

Протокол поверки № _____

Прибора НИИК-100/01У-01 зав. № _____

диапазон измерений: _____

принадлежащего _____

Наименование юридического (физического) лица, ИНН

НД по поверке: _____

Средства поверки: _____

Наименование, тип СИ, применяемых при поверке, заводской №

Условия поверки: _____

1 Результаты внешнего осмотра: _____

2 Результаты опробования: _____

3 Определение диапазона измерений внутреннего диаметра резьбы муфт и наружного диаметра резьбы труб

Результат _____

4 Измерительное усилие, Н

Нормируемое значение _____ / *Действительное значение* _____

5 Свободный ход подвижного наконечника мм, не менее

Нормируемое значение _____ / *Действительное значение* _____

Шероховатость, мкм, не более

Нормируемое значение / Действительное значение

- рабочих поверхностей шаблона _____;

- измерительных наконечников _____.

7 Определение действительных размеров шаблонов настроечных, мм

7.1 Действительные значения А и L для шаблонов _____

и _____ при измерении внутреннего диаметра резьбы муфт

$$A_d = C_1 + 2R(1 + \frac{1}{\cos\alpha})$$

$$L_d = (B+a_{1cp}) - (B+a_{2cp}) - 12$$

Параметры шаблонов	Обозначение шаблона	
Радиус меры установочной R, мм		
Угол уклона измерительной плоскости шаблона α, градус		
Размер блока концевых мер С ₁ , мм		
Размер блока концевых мер В, мм		
Показание измерительной головки а _{1ср} , мм		
Размер блока концевых мер В, мм		
Показание измерительной головки а _{2ср} , мм		
Действительное значение размера шаблона А _д , мм		
Действительное значение размера шаблона L _д , мм		

Нормируемое значение / Действительное значение

A = _____ / _____

L = _____ / _____

A = _____ / _____

L = _____ / _____

7.2 Действительные значения A и L для шаблонов _____ и _____ при измерении наружного диаметра резьбы труб

$$A_d = (C + a_{cp}) - 2R - 2\left[\frac{R}{\cos\alpha} + (12 - R)\tan\alpha\right]$$

$$L_d = (B + a_{1cp}) - (B + a_{2cp}) - 12$$

Параметры шаблонов	Обозначение шаблона	
Радиус меры установочной R, мм		
Угол уклона измерительной плоскости шаблона α, градус		
Размер блока концевых мер С, мм		
Показание измерительной головки а _{ср} , мм		
Размер блока концевых мер Б, мм		
Показание измерительной головки а _{1ср} , мм		
Размер блока концевых мер В, мм		
Показание измерительной головки а _{2ср} , мм		
Действительное значение размера шаблона A _д , мм		
Действительное значение размера шаблона L _д , мм		

Нормируемое значение / Действительное значение

A = _____ / _____

L = _____ / _____

A = _____ / _____

L = _____ / _____

8 Определение абсолютной погрешности прибора, мм

8.1 Прибор настраиваем на «0» по шаблону _____ при измерении внутреннего диаметра резьбы муфт, измеряем шаблон

$$\Delta = A_{2и} - A_{2д}$$

Действит. размер A _{1д} первого шаблона, мм	Действит. размер A _{2д} второго шаблона, мм	Показания прибора при измерении шаблона, мм				Измеренное значение размера второго шаблона A _{2и} , мм	Абсолютная погрешность прибора Δ, мм
		a ₁	a ₂	a ₃	a _{ср}		

Нормируемое значение _____ / Действительное значение _____

8.2 Прибор настраиваем на «0» по шаблону _____
 при измерении наружного диаметра резьбы труб, измеряем шаблон

$$\Delta = A_{2и} - A_{2д}$$

Действит. размер $A_{1д}$ первого шаблона, мм	Действит. размер $A_{2д}$ второго шаблона, мм	Показания прибора при измерении шаблона, мм				Измеренное значение размера второго шаблона $A_{2и}$, мм	Абсолютная погрешность прибора Δ , мм
		a_1	a_2	a_3	$a_{ср}$		

Нормируемое значение _____ / Действительное значение _____

Заключение:

По результатам поверки прибор НИИК-100/01У-01 зав. № _____ признан годным /непригодным/ к дальнейшему применению.

Выдано свидетельство о поверке /извещение о непригодности/ № _____

Поверку провел _____
подпись (ФИО)

Дата поверки « _____ » _____ 20 _____ г.

ПРИЛОЖЕНИЕ П
(рекомендуемое)
ФОРМА ПРОТОКОЛА ПОВЕРКИ

Протокол поверки № _____

Прибора НИИК-100/01У-02 зав. № _____
диапазон измерений: _____
принадлежащего _____

Наименование юридического (физического) лица, ИНН

НД по поверке: _____

Средства поверки: _____

Наименование, тип СИ, применяемых при поверке, заводской №

Условия поверки: _____

1 Результаты внешнего осмотра: _____

2 Результаты опробования: _____

3 Определение диапазона измерений наружного диаметра резьбы муфт и внутреннего диаметра резьбы труб.

Результат: _____

4 Измерительное усилие, Н

Нормируемое значение _____ / *Действительное значение* _____

5 Свободный ход подвижного наконечника мм, не менее

Нормируемое значение _____ / *Действительное значение* _____

6 Шероховатость, мкм, не более

Нормируемое значение / Действительное значение

- рабочих поверхностей шаблона _____ / _____ ;

- измерительных наконечников _____ / _____ .

7 Определение действительных размеров шаблонов настроечных, мм

7.1 Действительные значения А и L для шаблонов _____ и _____ при измерении наружного диаметра резьбы муфт

$$A_d = (C + a_{cp}) - 2R(1 - \tan\alpha + 1/\cos\alpha)$$

$$L_d = (B + a_{1cp}) - (B + a_{2cp})$$

Параметры шаблонов	Обозначение шаблона	
Радиус меры установочной R, мм		
Угол уклона измерительной плоскости шаблона α, градус		
Размер блока концевых мер С, мм		
Показания измерительной головки a _{cp} , мм		
Размер блока концевых мер В, мм		
Показание измерительной головки a _{2cp} , мм		
Размер блока концевых мер В, мм		
Показание измерительной головки a _{1cp} , мм		
Действительное значение размера шаблона A _d , мм		
Действительное значение размера шаблона L _d , мм		

Нормируемое значение / Действительное значение

A = _____ / _____

Заключение:

По результатам поверки прибор НИИК-100/01У-02 зав. № _____ признан годным /непригодным/ к дальнейшему применению.

Выдано свидетельство о поверке /извещение о непригодности/ № _____

Поверку провел _____
подпись _____ *(ФИО)*

Дата поверки « _____ » _____ 20 _____ г.

ПРИЛОЖЕНИЕ Р
(рекомендуемое)
ФОРМА ПРОТОКОЛА ПОВЕРКИ

Протокол поверки № _____

Прибора НИИК-100/01У-03 зав. № _____

диапазон измерений: _____

принадлежащего _____

Наименование юридического (физического) лица, ИНН

НД по поверке: _____

Средства поверки: _____

Наименование, тип СИ, применяемых при поверке, заводской №

Условия поверки: _____

1 Результаты внешнего осмотра: _____

2 Результаты опробования: _____

3 Определение диапазона измерений диаметра и разности диаметров гладкой уплотнительной поверхности труб.

Результат:

4 Измерительное усилие, Н

Нормируемое значение _____ / *Действительное значение* _____

5 Свободный ход подвижного наконечника мм, не менее

Нормируемое значение _____ / *Действительное значение* _____

6 Шероховатость, мкм, не более

Нормируемое значение / *Действительное значение*

- базовых поверхностей упоров _____ / _____ ;
- рабочих поверхностей шаблона _____ / _____ ;
- измерительных наконечников _____ / _____ .

7 Определение размера перепада высоты базовых поверхностей упоров, мм

$$l_d = B - B$$

Обозначение упора	Размер B первого блока КМД, мм	Размер B второго блока КМД, мм	Действительный размер перепада высоты поверхности упора l_d , мм
Первый упор			
Второй упор			

Нормируемое значение / *Действительное значение*

первый упор _____ / _____

второй упор _____ / _____

8 Определение действительного размера шаблонов настроечных, мм

8.1 Действительное значение А для шаблона _____

$$A_d = A + a_{cp}$$

Обозначение шаблона	Размер А блока КМД, мм	Показания измерительной головки при измерении шаблона, мм				Действительное значение размера шаблона А _д , мм
		а ₁	а ₂	а ₃	а _{ср}	

Нормируемое значение / Действительное значение

А = _____ / А_д = _____

8.2 Действительные размеры шаблона _____ 8.2

Действительные размеры шаблона _____

$$A_d = (C + a_{cp}) - 2R - 2\left[\frac{R}{\cos\alpha} + (R - L)\tan\alpha\right]$$

Параметры шаблонов	Обозначение шаблона
Радиус меры установочной R, мм	
Угол уклона измерительной плоскости шаблона α, градус	
Номинальный размер до измерительной плоскости L, мм	
Размер блока концевых мер С, мм	
Показания измерительной головки а _{ср} , мм	
Действительный размер перепада высоты базовых поверхностей упоров	
Действительное значение размера шаблона А _д , в первом сечении, мм	
Действительное значение размера шаблона А _{1д} , во втором сечении, мм	

Нормируемое значение / Действительное значение

А = _____ мм / А_д = _____ мм

А₁ = _____ мм / А_{1д} = _____ мм

9 Определение абсолютной погрешности прибора, мм

9.1 Прибор настраиваем на «0» по блоку КМД _____ мм, измеряем шаблон _____

Δ = А_{2и} - А_{2д}

Действит. размер А _{1д} первого шаблона (размер КМД), мм	Действит. размер А _{2д} второго шаблона, мм	Показания прибора при измерении шаблона, мм				Измеренное значение размера второго шаблона А _{2и} , мм	Абсолютная погрешность прибора Δ, мм
		а ₁	а ₂	а ₃	а _{ср}		

Нормируемое значение _____ / Действительное значение _____

9.2 Прибор настраиваем на «0» по первому сечению шаблона _____, измеряем А_{2д} во втором сечении

Δ = А_и - А_д

Действит. размер $A_{1д}$ первого сечения шаблона, мм	Действит. размер $A_{2д}$ второго сечения шаблона, мм	Показания прибора при измерении шаблона, мм				Измеренное значение размера второго сечения шаблона $A_{2и}$, мм	Абсолютная погрешность прибора Δ , мм
		a_1	a_2	a_3	$a_{ср}$		

Нормируемое значение _____ / Действительное значение _____

Заключение:

По результатам поверки прибор НИИК-100/01У-03 зав. № _____ признан годным /непригодным/ к дальнейшему применению.

Выдано свидетельство о поверке /извещение о непригодности/ № _____

Поверку провел _____
подпись (ФИО)

Дата поверки « _____ » _____ 20 _____ г.

ПРИЛОЖЕНИЕ С
(рекомендуемое)
ФОРМА ПРОТОКОЛА ПОВЕРКИ

Протокол поверки № _____

Прибора НИИК-100/01У-04 зав. № _____

диапазон измерений: _____

принадлежащего _____

Наименование юридического (физического) лица, ИНН

НД по поверке: _____

Средства поверки: _____

Наименование, тип СИ, применяемых при поверке, заводской №

Условия поверки: _____

1 Результаты внешнего осмотра: _____

2 Результаты опробования: _____

3 Определение диапазона измерений диаметра и разности диаметров гладкой уплотнительной поверхности муфт.

Результат: _____

4 Измерительное усилие, Н

Нормируемое значение _____ / *Действительное значение* _____

5 Свободный ход подвижного наконечника мм, не менее

Нормируемое значение _____ / *Действительное значение* _____

6 Шероховатость, мкм, не более

Нормируемое значение / Действительное значение

- базовых поверхностей упоров _____ / _____ ;

- рабочих поверхностей шаблона _____ / _____ ;

- измерительных наконечников _____ / _____ .

7 Действительный диаметр сферы измерительного наконечника измеряем микрометром, мм

Нормируемое значение _____ / *Действительное значение* _____

8 Определение размера перепада высоты базовых поверхностей упоров, мм

$$l_d = B - B$$

Обозначение упора	Размер Б первого блока КМД, мм	Размер В второго блока КМД, мм	Действительный размер перепада высоты поверхностей упора l_d , мм
Первый упор			
Второй упор			

Нормируемое значение / Действительное значение

первый упор _____ / _____

второй упор _____ / _____

9 Определение действительных размеров шаблонов настроечных, мм

9.1 Действительные значения A и L для шаблонов _____ и _____ при измерении диаметра и разности диаметра, по которой определяется конусность штангами с роликом и наконечником

$$\text{Первое сечение} - A_d = C_1 + 2R + 2\left[\frac{R}{\cos\alpha} + (H_1 + R - L)\tan\alpha\right]$$

$$\text{Второе сечение} - A_{1d} = A_d + 2 \cdot l_d \cdot \tan\alpha$$

$$L_d = L_{\text{ном}}$$

Параметры шаблонов	Обозначение шаблона	
Угол уклона измерительной плоскости шаблона α , градус		
Радиус меры установочной R, мм		
Размер блока концевых мер C_1 , мм		
Действительное значение размера шаблона H_1 , мм		
Действительный размер перепада упоров l_d , мм		
Действительное значение размера шаблона L_d , мм		
Действительное значение размера шаблона A_d , мм		
Действительное значение размера шаблона A_{1d} , мм		

Нормируемое значение / Действительное значение

$$A_d = \underline{\hspace{2cm}} / \underline{\hspace{2cm}}$$

$$A_{1d} = \underline{\hspace{2cm}} / \underline{\hspace{2cm}}$$

$$L = \underline{\hspace{2cm}} / \underline{\hspace{2cm}}$$

$$A_d = \underline{\hspace{2cm}} / \underline{\hspace{2cm}}$$

$$A_{1d} = \underline{\hspace{2cm}} / \underline{\hspace{2cm}}$$

$$L = \underline{\hspace{2cm}} / \underline{\hspace{2cm}}$$

9.2 Действительное значение A для шаблонов _____ и _____ при измерении диаметра штангами с наконечниками под углом

$$A_d = C_1 + 2R \left(1 + \frac{\sin\beta}{\cos(\beta+\varphi)}\right)$$

$$\beta = \frac{90^\circ - \varphi - \alpha}{2}$$

Параметры шаблонов	Обозначение шаблона	
Радиус меры установочной R, мм		
Угол уклона измерительной плоскости шаблона α , градус		
Угол уклона измерительной плоскости шаблона φ , градус		
Угол, вычисленный математически β , градус		
Размер блока концевых мер C_1 , мм		
Действительное значение размера шаблона A_d , мм		

Нормируемое значение / Действительное значение

$$A = \underline{\hspace{2cm}} / A_d = \underline{\hspace{2cm}}$$

$$A = \underline{\hspace{2cm}} / A_d = \underline{\hspace{2cm}}$$

Определение абсолютной погрешности прибора, мм

10.1 Прибор настраиваем на «0» по шаблону _____, при измерении диаметра штангами с роликом и наконечником, измеряем шаблон

$$\Delta = A_{2и} - A_{2д}$$

Действит. размер $A_{1д}$ первого шаблона, мм	Действит. размер $A_{2д}$ второго шаблона, мм	Показания прибора при измерении шаблона, мм				Измеренное значение размера второго шаблона $A_{2и}$, мм	Абсолютная погрешность прибора Δ , мм
		a_1	a_2	a_3	$a_{ср}$		

Нормируемое значение _____ / Действительное значение _____

10.2 Прибор настраиваем на «0» по шаблону _____, при измерении диаметра штангами с наконечниками под углом, измеряем шаблон

$$\Delta = A_{2и} - A_{2д}$$

Действит. размер $A_{1д}$ первого шаблона мм	Действит. размер $A_{2д}$ второго шаблона, мм	Показания прибора при измерении шаблона, мм				Измеренное значение размера второго шаблона $A_{2и}$, мм	Абсолютная погрешность прибора Δ , мм
		a_1	a_2	a_3	$a_{ср}$		

Нормируемое значение _____ / Действительное значение _____

10.3 Прибор настраивается на «0» по первому сечению шаблона _____, при измерении разности диаметров, при которой определяется конусность прибором со штангами с роликом и наконечником, измеряем $A_{2д}$ во втором сечении

$$\Delta = A_{2и} - A_{2д}$$

Действит. размер $A_{1д}$ первого сечения шаблона, мм	Действит. размер $A_{2д}$ второго сечения шаблона, мм	Показания прибора при измерении шаблона, мм				Измеренное значение размера второго сечения шаблона $A_{2и}$, мм	Абсолютная погрешность прибора Δ , мм
		a_1	a_2	a_3	$a_{ср}$		

Нормируемое значение _____ / Действительное значение _____

Заключение:

По результатам поверки прибор НИИК-100/01У-04 зав. № _____ признан годным /непригодным/ к дальнейшему применению.

Выдано свидетельство о поверке /извещение о непригодности/ № _____

Поверку провел _____

подпись

(ФИО)

Дата поверки « _____ » _____ 20 _____ г.

$L = \frac{\quad}{\quad}$

$A = \frac{\quad}{\quad}$

$L = \frac{\quad}{\quad}$

7.2 Действительные значения A и L для шаблонов _____ и _____ при измерении внутреннего диаметра резьбы труб

$A_d = C_1 + 2R(1 - \tan\alpha + 1/\cos\alpha)$

$L_d = (B + a_{1cp}) - (B + a_{2cp})$

Параметры шаблонов	Обозначение шаблона	
Радиус меры установочной R, мм		
Угол уклона измерительной плоскости шаблона α , градус		
Размер блока концевых мер C_1 , мм		
Размер блока концевых мер B, мм		
Показание измерительной головки a_{2cp} , мм		
Размер блока концевых мер B, мм		
Показание измерительной головки a_{1cp} , мм		
Действительное значение размера шаблона A_d , мм		
Действительное значение размера шаблона L_d , мм		

Нормируемое значение / Действительное значение

$A = \frac{\quad}{\quad}$

$L = \frac{\quad}{\quad}$

$A = \frac{\quad}{\quad}$

$L = \frac{\quad}{\quad}$

8 Определение абсолютной погрешности прибора, мм

8.1 Прибор настраиваем на «0» по шаблону _____ при измерении наружного диаметра резьбы муфт, измеряем _____

$\Delta = A_{2и} - A_{2д}$

Действит. размер $A_{1д}$ первого шаблона, мм	Действит. размер $A_{2д}$ второго шаблона, мм	Показания прибора при измерении шаблона, мм				Измеренное значение размера второго шаблона $A_{2и}$, мм	Абсолютная погрешность прибора Δ , мм
		a_1	a_2	a_3	a_{cp}		

Нормируемое значение _____ / Действительное значение _____

8.2 Прибор настраиваем на «0» по шаблону _____ при измерении наружного диаметра резьбы муфт, измеряем _____

$\Delta = A_{2и} - A_{2д}$

Действит. размер $A_{1д}$ первого шаблона, мм	Действит. размер $A_{2д}$ второго шаблона, мм	Показания прибора при измерении шаблона, мм				Измеренное значение размера второго шаблона $A_{2и}$, мм	Абсолютная погрешность прибора Δ , мм
		a_1	a_2	a_3	a_{cp}		

Нормируемое значение _____ / Действительное значение _____

ПРИЛОЖЕНИЕ Т
(рекомендуемое)
ФОРМА ПРОТОКОЛА ПОВЕРКИ

Протокол поверки № _____

Прибора НИИК-100/31 зав. № _____
диапазон измерений: _____
принадлежащего _____

Наименование юридического (физического) лица, ИНН

НД по поверке: _____
Средства поверки: _____

Наименование, тип СИ, применяемых при поверке, заводской №

Условия поверки: _____

1 Результаты внешнего осмотра: _____

2 Результаты опробования: _____

3 Определение диапазона измерений отклонения размера шага резьбы

Результат: _____

4 Измерительное усилие, Н

Нормируемое значение _____ / *Действительное значение* _____

5 Свободный ход подвижного наконечника мм, не менее

Нормируемое значение _____ / *Действительное значение* _____

6 Шероховатость, мкм, не более

Нормируемое значение / Действительное значение

- рабочих поверхностей шаблона _____ / _____ ;

- измерительных наконечников _____ / _____ .

7 Действительный диаметр сферы измерительного наконечника измеряем микрометром, мм

Нормируемое значение _____ / *Действительное значение* _____

8 Определение действительного размера шаблонов настроечных, мм

8.1 Действительное значение Р для шаблона _____

$$P_d = (B + a_{1cp}) - (B + a_{2cp})$$

Обозначение шаблона	Размер блока КМД, мм	Показания измерительной головки при измерении шаблона, мм				Действительное значение размера шаблона Р _д , мм
		a ₁	a ₂	a ₃	a _{cp}	

Нормируемое значение / Действительное значение

Р= _____ / Р _____

9 Определение абсолютной погрешности прибора, мм

9.1 Прибор настраиваем на «0» по блоку КМД _____ мм, измеряем по блокам КМД _____ и _____ мм

$$\Delta = P_{2н} - P_{2д}$$

Размер Р первого блока КМД, мм	Размер (Р-5,5) второго блока КМД, мм	Размер (Р+5,5) третьего блока КМД, мм	Показания прибора при измерении, мм				Измеренное значение размера второго и третьего блока КМД, мм	Абсолютная погрешность прибора Δ, мм
			a ₁	a ₂	a ₃	a _{ср}		

Нормируемое значение _____ / Действительное значение _____

Заключение:

По результатам поверки прибор НИИК-100/31 зав. № _____ признан годным /непригодным/ к дальнейшему применению.

Выдано свидетельство о поверке /извещение о непригодности/ № _____

Поверку провел _____ *подпись* _____ (ФИО)

Дата поверки « _____ » _____ 20 _____ г.

ПРИЛОЖЕНИЕ У
(рекомендуемое)
ФОРМА ПРОТОКОЛА ПОВЕРКИ

Протокол поверки № _____

Прибора НИИК-100/32 зав. № _____
диапазон измерений: _____

принадлежащего _____
Наименование юридического (физического) лица, ИНН

НД по поверке: _____

Средства поверки: _____

Наименование, тип СИ, применяемых при поверке, заводской №

Условия поверки: _____

1 Результаты внешнего осмотра: _____

2 Результаты опробования: _____

3 Определение диапазона измерений разности диаметров

Результат: _____

4 Измерительное усилие, Н

Нормируемое значение _____ / *Действительное значение* _____

5 Свободный ход подвижного наконечника мм, не менее

Нормируемое значение _____ / *Действительное значение* _____

6 Шероховатость, мкм, не более

Нормируемое значение / Действительное значение

- измерительных наконечников _____ / _____

7 Действительный диаметр сферы измерительного наконечника измеряем микрометром, мм

Нормируемое значение _____ / *Действительное значение* _____

8 Определение абсолютной погрешности прибора, мм

8.1 Прибор настраиваем на «0» по первому блоку КМД, измеряем A_2 второй блок КМД

$$\Delta = A_{2И} - A_2$$

Действит. размер $A_{1д}$ первого блока КМД, мм	Действит. размер A_2 второго блока КМД, мм	Показания прибора при измерении блока КМД, мм				Измеренное значение размера второго блока КМД $A_{2И}$, мм	Абсолютная погрешность прибора Δ , мм
		a_1	a_2	a_3	$a_{ср}$		

Примечание – Размеры блоков КМД рассчитывались исходя из данных, задаваемых заказчиком: расстояние между двух сечений $l =$ _____ мм, и конусность $K =$ _____.

Нормируемое значение _____ / *Действительное значение* _____

Закключение:

По результатам поверки прибор НИИК-100/32 зав. № _____ признан годным /непригодным/ к дальнейшему применению.

Выдано свидетельство о поверке /извещение о непригодности/ № _____

Поверку провел _____
подпись (ФИО)

Дата поверки « _____ » _____ 20 _____ г.

ПРИЛОЖЕНИЕ Ф
(рекомендуемое)
ФОРМА ПРОТОКОЛА ПОВЕРКИ

Протокол поверки № _____

Прибора НИИК-100/32-01 зав. № _____
диапазон измерений: _____

принадлежащего _____
Наименование юридического (физического) лица, ИНН

НД по поверке: _____

Средства поверки: _____

_____ Наименование, тип СИ, применяемых при поверке, заводской №
Условия поверки: _____

1 Результаты внешнего осмотра: _____

2 Результаты опробования: _____

3 Определение диапазона измерений диаметра

Результат: _____

Нормируемое значение _____ / *Действительное значение* _____

5 Свободный ход подвижного наконечника мм, не менее

Нормируемое значение _____ / *Действительное значение* _____

6 Шероховатость, мкм, не более

Нормируемое значение / Действительное значение

- рабочих поверхностей шаблона _____ / _____ ;

- измерительных наконечников _____ / _____ .

7 Действительный диаметр сферы измерительного наконечника измеряем микрометром, мм

Нормируемое значение _____ / *Действительное значение* _____

8 Определение действительного размера шаблонов настроечных, мм

8.1 Действительное значение А для шаблонов _____

$$A_d = C_1 + 2R \left(1 + \frac{\sin \beta}{\cos(\beta + \varphi)} \right),$$

$$\beta = \frac{90^\circ - \varphi - \alpha}{2}$$

Параметры шаблонов	Обозначение шаблона	
Радиус меры установочной R, мм		
Угол уклона измерительной плоскости шаблона α, градус		
Угол уклона измерительной плоскости шаблона φ, градус		
Угол, вычисленный математически β, градус		
Размер блока концевых мер C ₁ , мм		
Действительное значение размера шаблона A _д , мм		

Нормируемое значение / Действительное значение

_____ A= _____ /A_д = _____
 _____ A= _____ /A_д = _____

9 Определение абсолютной погрешности прибора, мм

9.1 Прибор настраиваем на «0» по шаблону _____,
 измеряем шаблон _____

$$\Delta = A_{2и} - A_{2д}$$

Действит. размер A _{1д} первого шаблона, мм	Действит. размер A _{2д} второго шаблона, мм	Показания прибора при измерении шаблона, мм				Измеренное значение размера второго шаблона A _{2и} , мм	Абсолютная погрешность прибора Δ, мм
		a ₁	a ₂	a ₃	a _{ср}		

Нормируемое значение _____ / *Действительное значение* _____

Заключение:

По результатам поверки прибор НИИК-100/32-01 зав. № _____ признан годным
 /непригодным/ к дальнейшему применению.

Выдано свидетельство о поверке /извещение о непригодности/ № _____

Поверку провел _____
 _____ *подпись* _____ *(ФИО)*

Дата поверки « _____ » _____ 20 _____ г.

ПРИЛОЖЕНИЕ X
(рекомендуемое)
ФОРМА ПРОТОКОЛА ПОВЕРКИ

Протокол поверки № _____

Прибора НИИК-100/33 зав. № _____
диапазон измерений: _____
принадлежащего _____

Наименование юридического (физического) лица, ИНН

НД по поверке: _____

Средства поверки: _____

Наименование, тип СИ, применяемых при поверке, заводской №

Условия поверки: _____

1 Результаты внешнего осмотра: _____

2 Результаты опробования: _____

3 Определение диапазона измерений разности диаметров
Результат: _____

4 Измерительное усилие, Н
Нормируемое значение _____ / *Действительное значение* _____

5 Свободный ход подвижного наконечника мм, не менее
Нормируемое значение _____ / *Действительное значение* _____

6 Шероховатость, мкм, не более
Нормируемое значение / Действительное значение
- измерительных наконечников _____ / _____

7 Действительный диаметр сферы измерительного наконечника измеряем микрометром, мм
Нормируемое значение _____ / *Действительное значение* _____

8 Определение абсолютной погрешности прибора, мм

8.1 Прибор настраиваем на «0» по второму блоку КМД, измеряем A_1 первый блок КМД
 $\Delta = A_{1и} - A_1$

Действит. размер A_2 второго блока КМД, мм	Действит. размер A_1 первого блока КМД, мм	Показания прибора при измерении блока КМД, мм				Измеренное значение размера первого блока КМД $A_{1и}$, мм	Абсолютная погрешность прибора Δ , мм
		a_1	a_2	a_3	a_{cp}		

Примечание – Размеры блоков КМД рассчитывались исходя из данных, задаваемых заказчиком: расстояние между двух сечений $l =$ _____ мм, и конусность $K =$ _____.

Нормируемое значение _____ / *Действительное значение* _____

Заключение: По результатам поверки прибор НИИК-100/33 зав. № _____ признан годным /непригодным/ к дальнейшему применению.

Выдано свидетельство о поверке /извещение о непригодности/ № _____

Поверку провел _____
подпись _____ *(ФИО)*

Дата поверки « _____ » _____ 20 _____ г.

Срок действия свидетельства: до « _____ » _____ 20 _____ г.

ПРИЛОЖЕНИЕ Ц
(рекомендуемое)
ФОРМА ПРОТОКОЛА ПОВЕРКИ

Протокол поверки № _____

Прибора НИИК-100/34 зав. № _____
диапазон измерений: _____
принадлежащего _____

Наименование юридического (физического) лица, ИНН

НД по поверке: _____

Средства поверки: _____

Наименование, тип СИ, применяемых при поверке, заводской №

Условия поверки: _____

1 Результаты внешнего осмотра: _____

2 Результаты опробования: _____

3 Определение диапазона измерений высоты профиля резьбы на трубе

Результат: _____

4 Измерительное усилие, Н

Нормируемое значение _____ / *Действительное значение* _____

5 Свободный ход подвижного наконечника мм, не менее

Нормируемое значение _____ / *Действительное значение* _____

6 Шероховатость, мкм, не более

Нормируемое значение / Действительное значение

- рабочих поверхностей шаблона _____ / _____ ;

- измерительных наконечников _____ / _____ .

7 Действительный угол уклона основания прибора, измеренный на микроскопе, градус

Нормируемое значение _____ / *Действительное значение* _____

8 Определение действительного размера шаблонов настроечных, мм

8.1 Действительное значение h для шаблона _____

$$h_d = (B + a_{1cp}) - (B + a_{2cp})$$

Обозначение шаблона	Размер блока КМД, мм	Показания измерительной головки при измерении шаблона, мм				Действительное значение размера шаблона h _д , мм
		a ₁	a ₂	a ₃	a _{cp}	

Нормируемое значение / Действительное значение

h = _____ / h_д = _____

9 Определение абсолютной погрешности прибора, мм

9.1 Прибор настраиваем на «0» по шаблону _____ и
измеряем этот же шаблон с КМД _____ мм

$$\Delta = h_{2и} - h_{2д}$$

Действит. размер шаблона $h_{1д}$, мм	Действит. размер $h_{2д}$ шаблона с КМД 3 мм $h_{2д}$, мм	Показания прибора, мм				Измеренное значение размера шаблона с КМД $h_{2и}$, мм	Абсолютная погрешность прибора Δ , мм
		a_1	a_2	a_3	$a_{ср}$		

Нормируемое значение _____ / Действительное значение _____

Заключение:

По результатам поверки прибор НИИК-100/34 зав. № _____ признан годным
/непригодным/ к дальнейшему применению.

Выдано свидетельство о поверке /извещение о непригодности/ № _____

Поверку провел _____

подпись

(ФИО)

Дата поверки « _____ » _____ 20 _____ г.

ПРИЛОЖЕНИЕ Ш

(рекомендуемое)

ФОРМА ПРОТОКОЛА ПОВЕРКИ

Протокол поверки № _____

Прибора НИИК-100/35 зав. № _____

диапазон измерений: _____

принадлежащего _____

Наименование юридического (физического) лица, ИНН

НД по поверке: _____

Средства поверки: _____

Наименование, тип СИ, применяемых при поверке, заводской №

Условия поверки: _____

1 Результаты внешнего осмотра: _____

2 Результаты опробования: _____

3 Определение диапазона измерений высоты профиля резьбы в муфте

Результат: _____

4 Измерительное усилие, Н

Нормируемое значение _____ / Действительное значение _____

5 Свободный ход подвижного наконечника мм, не менее

Нормируемое значение _____ / Действительное значение _____

6 Шероховатость, мкм, не более

Нормируемое значение / Действительное значение

- рабочих поверхностей шаблона _____ / _____ ;

- измерительных наконечников _____ / _____ .

7 Действительный угол уклона упора прибора, измеренный на микроскопе, градус

Нормируемое значение _____ / Действительное значение _____

8 Определение действительного размера шаблонов настроечных, мм

8.1 Действительное значение h для шаблона _____

$$h_d = (B+a_{cp}) - (B+a_{cp})$$

Обозначение шаблона	Размер блока КМД, мм	Показания измерительной головки при измерении шаблона, мм				Действительное значение размера шаблона h _д , мм
		a ₁	a ₂	a ₃	a _{cp}	

Нормируемое значение / Действительное значение

_____ h= _____ / h_д= _____

9 Определение абсолютной погрешности прибора, мм

9.1 Прибор настраиваем на «0» по шаблону _____ и
 измеряем этот же шаблон с КМД _____ мм
 $\Delta = h_{2и} - h_{2д}$

Действит. размер шаблона $h_{1д}$, мм	Действит. размер шаблона с КМД 3 мм $h_{2д}$, мм	Показания прибора, мм				Измеренное значение размера шаблона с КМД $h_{2и}$, мм	Абсолютная погрешность прибора Δ , мм
		a_1	a_2	a_3	$a_{ср}$		

Нормируемое значение _____ / Действительное значение _____

Заключение:

По результатам поверки прибор НИИК-100/35 зав. № _____ признан
 годным /непригодным/ к дальнейшему применению.

Выдано свидетельство о поверке /извещение о непригодности/ № _____

Поверку провел _____

подпись

(ФИО)

Дата поверки « _____ » _____ 20 _____ г.

Срок действия свидетельства: до « _____ » _____ 20 _____ г.

ЛИСТ РЕГИСТРАЦИИ ИЗМЕНЕНИЙ

Изм.	Номера листов (страниц)				Всего листов (страниц в докум.)	Номер документа	Входящий номер сопроводительного документа и дата	Подпись	Дата
	измененных	замененных	новых	аннулированных					