

УТВЕРЖДАЮ

Директор

ФБУ «Нижегородский ЦСМ»

Ф.В. Балашов

2016 г.



**СЧЕТЧИК ЭЛЕКТРИЧЕСКОЙ ЭНЕРГИИ  
МНОГОФУНКЦИОНАЛЬНЫЙ  
СЭБ-1ТМ.03**

**Руководство по эксплуатации**

**Часть 2**

**Методика поверки**

**ИЛГШ.411152.179РЭ1**

*и.р. 63534-16*

Инв. № подл.	Подп. и дата	Взам. инв. №	Инв. № дубл.	Подп. и дата

## Содержание

1	Операции и средства поверки .....	5
2	Требования безопасности .....	6
3	Условия поверки и подготовка к ней .....	6
4	Проведение поверки .....	12
5	Оформление результатов поверки.....	30
Приложение А Схемы подключения счетчика к поверочной установке.....		31
Приложение Б Схемы подключения счетчиков к компьютеру .....		33

Перв. примен.  
ИЛГШ.411152.179

Справ. №

Подп. и дата

Инв.№ дубл.

Взам. инв.№

Подп. и дата

Инв.№ подл.

Изм	Лист	№ докум.	Подп.	Дата
		Разраб. Шмакова		1.02.16
		Провер. Южук		2.02.16
		М.экс. Безденежных		3.02.16
		Н.контр. Скурихина		4.02.16
		Утвер. Южук		2.02.16

ИЛГШ.411152.179РЭ1		
Счетчик электрической энергии многофункциональный СЭБ-1ТМ.03	Лит.	Лист
Руководство по эксплуатации. Часть 2. Методика поверки	О <sub>1</sub>	2
		Листов 35

Настоящая методика составлена с учетом требований РМГ 51-2002 в соответствии с требованиями ГОСТ 31818.11-2012, ГОСТ 31819.21-2012, ГОСТ 31819.23-2012, ГОСТ 8.584-2004 и устанавливает методику первичной, периодической и внеочередной поверки счетчиков, а также объем, условия поверки и подготовку к ней.

Настоящая методика распространяется на счетчики электрической энергии многофункциональные серии СЭБ-1ТМ.03 (далее счетчики), предназначенные для измерения и многотарифного коммерческого или технического учета активной и реактивной энергии прямого и обратного направления в однофазных двухпроводных сетях переменного тока с номинальным напряжением 230 (220) В, базовым (максимальным) током 5 (80) А, частотой (50 ± 2,5) Гц при непосредственном подключении к сети.

Счетчики обеспечивают: ведение архивов учтенной энергии, ведение четырехканального массива профиля мощности нагрузки с программируемым временем интегрирования, ведение многоканального профиля параметров с программируемым временем интегрирования, измерение параметров однофазной сети и параметров качества электрической энергии, ведение журналов событий.

В модельный ряд счетчиков серии СЭБ-1ТМ.03 входят счетчики, отличающиеся наличием реле управления нагрузкой, типами интерфейсов связи и способом установки (внутри или снаружи помещений). Счетчики всех вариантов исполнения имеют идентичные метрологические характеристики, единое конструктивное исполнение частей, определяющих эти характеристики, единое программное обеспечение. Варианты исполнения счетчиков приведены в таблице 1.

Таблица 1 - Варианты исполнения счетчиков серии СЭБ-1ТМ.03

Условное обозначение варианта исполнения счётчика	Реле управления нагрузкой	RS-485	Встроенные модемы					
			PLC	ZigBee-подобный (RF1)	GSM/GPRS	Wi-Fi	Ether-net	Радио-модем (RF2)
Счётчики для установки внутри помещения (счетчики внутренней установки)								
СЭБ-1ТМ.03	+	+	-	-	-	-	-	+
СЭБ-1ТМ.03.01	-	+	-	-	-	-	-	+
СЭБ-1ТМ.03.02	+	+	-	-	-	-	-	-
СЭБ-1ТМ.03.03	-	+	-	-	-	-	-	-
СЭБ-1ТМ.03.04	+	-	+	-	-	-	-	+
СЭБ-1ТМ.03.05	-	-	+	-	-	-	-	+
СЭБ-1ТМ.03.06	+	-	+	-	-	-	-	-
СЭБ-1ТМ.03.07	-	-	+	-	-	-	-	-
СЭБ-1ТМ.03.08	+	-	-	+	-	-	-	+
СЭБ-1ТМ.03.09	-	-	-	+	-	-	-	+
СЭБ-1ТМ.03.10	+	-	-	+	-	-	-	-
СЭБ-1ТМ.03.11	-	-	-	+	-	-	-	-
СЭБ-1ТМ.03.12	+	-	-	-	+	-	-	+
СЭБ-1ТМ.03.13	-	-	-	-	+	-	-	+
СЭБ-1ТМ.03.14	+	-	-	-	+	-	-	-
СЭБ-1ТМ.03.15	-	-	-	-	+	-	-	-
СЭБ-1ТМ.03.16	+	-	-	-	-	+	-	+
СЭБ-1ТМ.03.17	-	-	-	-	-	+	-	+
СЭБ-1ТМ.03.18	+	-	-	-	-	+	-	-
СЭБ-1ТМ.03.19	-	-	-	-	-	+	-	-

Изн. № подл. Подп. и дата

Взам. инв. № Инв. № дубл. Подп. и дата

Продолжение таблицы 1

Условное обозначение варианта исполнения счётчика	Реле управления нагрузкой	RS-485	Встроенные модемы					
			PLC	ZegBee-подобный (RF1)	GSM/GPRS	Wi-Fi	Ether-net	Радио-модем (RF2)
СЭБ-1ТМ.03.20	+	-	-	-	-	-	+	+
СЭБ-1ТМ.03.21	-	-	-	-	-	-	+	+
СЭБ-1ТМ.03.22	+	-	-	-	-	-	+	-
СЭБ-1ТМ.03.23	-	-	-	-	-	-	+	-
СЭБ-1ТМ.03.24	+	-	-	-	-	-	-	-
СЭБ-1ТМ.03.25	-	-	-	-	-	-	-	-
Счётчики наружной установки с расщепленной архитектурой								
СЭБ-1ТМ.03.40	+	-	-	-	-	-	-	+
СЭБ-1ТМ.03.41	-	-	-	-	-	-	-	+
СЭБ-1ТМ.03.42	+	-	+	-	-	-	-	+
СЭБ-1ТМ.03.43	-	-	+	-	-	-	-	+
СЭБ-1ТМ.03.44	+	-	+	-	-	-	-	-
СЭБ-1ТМ.03.45	-	-	+	-	-	-	-	-
СЭБ-1ТМ.03.46	+	-	-	+	-	-	-	+
СЭБ-1ТМ.03.47	-	-	-	+	-	-	-	+
СЭБ-1ТМ.03.48	+	-	-	+	-	-	-	-
СЭБ-1ТМ.03.49	-	-	-	+	-	-	-	-
СЭБ-1ТМ.03.50	+	-	-	-	+	-	-	+
СЭБ-1ТМ.03.51	-	-	-	-	+	-	-	+
СЭБ-1ТМ.03.52	+	-	-	-	+	-	-	-
СЭБ-1ТМ.03.53	-	-	-	-	+	-	-	-
СЭБ-1ТМ.03.54	+	-	-	-	-	+	-	+
СЭБ-1ТМ.03.55	-	-	-	-	-	+	-	+
СЭБ-1ТМ.03.56	+	-	-	-	-	+	-	-
СЭБ-1ТМ.03.57	-	-	-	-	-	+	-	-

Примечание

- 1 Счётчики всех вариантов исполнения имеют профиль параметров и оптический интерфейс.
- 2 Цифровой вход имеют только счётчики внутренней установки.

До ввода в эксплуатацию и после ремонта проводят первичную поверку.

Первичной поверке подлежит каждый счетчик.

Интервал между поверками 16 лет.

Периодической поверке подлежат счетчики, находящиеся в эксплуатации или на хранении по истечении интервала между поверками.

Внеочередную поверку проводят при эксплуатации счетчиков в случае:

- повреждения знака поверки и в случае утраты формуляра;
- ввода в эксплуатацию счетчика после длительного хранения (более одного интервала между поверками);
- при известном или предполагаемом ударном воздействии на счетчик или неудовлетворительной его работе;
- продажи (отправки) потребителю счетчика, не реализованного по истечении срока, равного одному интервалу между поверками.

Инв. № подл.	Подп. и дата	Взам. инв. №	Инв. № дубл.	Подп. и дата

Изм	Лист	№ докум.	Подп.	Дата
-----	------	----------	-------	------

ИЛГШ.411152.179РЭ1

Лист

4



1.4 При получении отрицательного результата в процессе выполнения любой из операций поверки счетчик бракуют и его поверку прекращают. После устранения недочетов, вызвавших отрицательный результат, счетчик вновь представляют на поверку.

## 2 Требования безопасности

2.1 Помещение для проведения поверки должно соответствовать правилам техники безопасности и производственной санитарии.

2.2 При проведении поверки должны быть соблюдены требованиями «Правил технической эксплуатации электроустановок потребителей» и «Правил техники безопасности при эксплуатации электроустановок потребителей», а так же требованиями раздела 1 руководства по эксплуатации ИЛГШ.411152.179РЭ и соответствующих разделов из документации на применяемые средства измерений и испытательное оборудование.

2.3 К работе на поверочной установке следует допускать лиц, прошедших инструктаж по технике безопасности и имеющих удостоверение о проверке знаний, если иное не установлено в эксплуатационных документах на поверочную установку.

## 3 Условия поверки и подготовка к ней

3.1 Порядок представления счетчика на поверку должен соответствовать требованиям «Порядка проведения поверки средств измерений, требованиям к знаку поверки и содержанию свидетельства о поверке».

3.2 При проведении поверки должны соблюдаться условия, установленные в ГОСТ 31818.11-2012, ГОСТ 31819.21-2012, ГОСТ 31819.23-2012:

- температура окружающего воздуха ( $23 \pm 2$ )°С;
- относительная влажность воздуха (30 – 80) %;
- атмосферное давление (630 – 795) мм. рт. ст.;
- внешнее магнитное поле не превышает естественного фона;
- частота измерительной сети ( $50 \pm 0,3$ ) Гц;
- форма кривой напряжения и тока измерительной сети синусоидальная с  $K_f$  не более 2 %;
- отклонение напряжения от среднего значения не более  $\pm 1,0$  %;
- отклонение тока от среднего значения не более  $\pm 1,0$  %.

3.3 Перед проведением поверки необходимо изучить документы: ИЛГШ.411152.179РЭ «Руководство по эксплуатации. Часть 1», ИЛГШ.411152.179РЭ2 «Руководство по эксплуатации. Часть 3. Дистанционный режим», ИЛГШ.468369.009ПС «Терминал Т-1.01М. Паспорт».

3.4 Поверка должна проводиться на аттестованном оборудовании и с применением средств поверки имеющих действующий знак поверки.

3.5 К поверке счетчиков допускаются лица, аттестованные в качестве поверителей в установленном порядке.

3.6 Для определения погрешностей измерения активной и реактивной энергии и мощности прямого и обратного направления, частоты, напряжения и тока:

Инв. № подл.	Подп. и дата	Взам. инв. №	Инв. № дубл.	Подп. и дата	ИЛГШ.411152.179РЭ1	Лист
						6
Изм	Лист	№ докум.	Подп.	Дата		

- счетчики внутренней установки должны подключаться к поверочной установке по схеме, приведенной на рисунке А.1 приложения А;
- счетчики наружной установки должны подключаться к поверочной установке по схеме, приведенной на рисунке А.2 приложения А;
- назначение и расположение контактов соединителей интерфейсных цепей приведены на рисунке А.3 приложения А.

3.7 Поверка должна проводиться с применением компьютера и программного обеспечения «Конфигуратор СЭТ-4ТМ».

Подключение счетчика к компьютеру для работы через интерфейс RS-485 должно производиться по схеме, приведенной на рисунке Б.1 приложения Б.

Подключение счетчика к компьютеру для работы через оптопорт должно производиться по схеме, приведенной на рисунке Б.2 приложения Б.

Подключение счетчика к компьютеру для работы через PLC-модем должно производиться по схеме, приведенной на рисунке Б.3 приложения Б.

3.8 Подготовка к работе компьютера, программы «Конфигуратор СЭТ-4ТМ» и установка связи со счетчиком

3.8.1 Включить питание компьютера и дождаться загрузки операционной системы.

3.8.2 Установить на компьютере программное обеспечение «Конфигуратор СЭТ-4ТМ», если оно не было установлено ранее, из дистрибутивного пакета, поставляемого заводом-изготовителем счетчиков. Порядок установки программы «Конфигуратора СЭТ-4ТМ» на компьютере пользователя описан в файле, входящем в состав поставляемого программного обеспечения конфигуратора. После установки программы следует пользоваться загрузочным модулем программы «Конфигуратор СЭТ-4ТМ» той версии, которая указана в таблице 2 или более поздней.

3.8.3 Вызвать программу «Конфигуратор СЭТ-4ТМ». При этом на экране должна появиться генеральная форма программы, приведенная на рисунке 1, содержащая панель инструментов, меню режимов и рабочий стол для вызова подчиненных форм из меню режимов.

3.8.4 Посредством формы «Параметры соединения» настроить коммуникационные параметры конфигуратора для работы через оптопорт, для чего:

- нажать кнопку «Оптопорт»;
- в окне «Порт» установить номер СОМ-порта компьютера (СОМ1-СОМ255) к которому подключено устройство сопряжение оптическое УСО-2;
- снять все флаги;
- установить флаг «CRC»;
- в окне «Время ожидания ответа счетчика» ввести 1000 мс и нажать Enter;
- в окне «Системный TimeOut» ввести 50 мс и нажать Enter;
- в окне «Перезапросов при отсутствии ответа» установить 1.

Инд. № подл.	Подп. и дата
Взам. инв. №	Инд. № дубл.
Подп. и дата	Подп. и дата

Изм	Лист	№ докум.	Подп.	Дата	ИЛГШ.411152.179РЭ1	Лист
						7

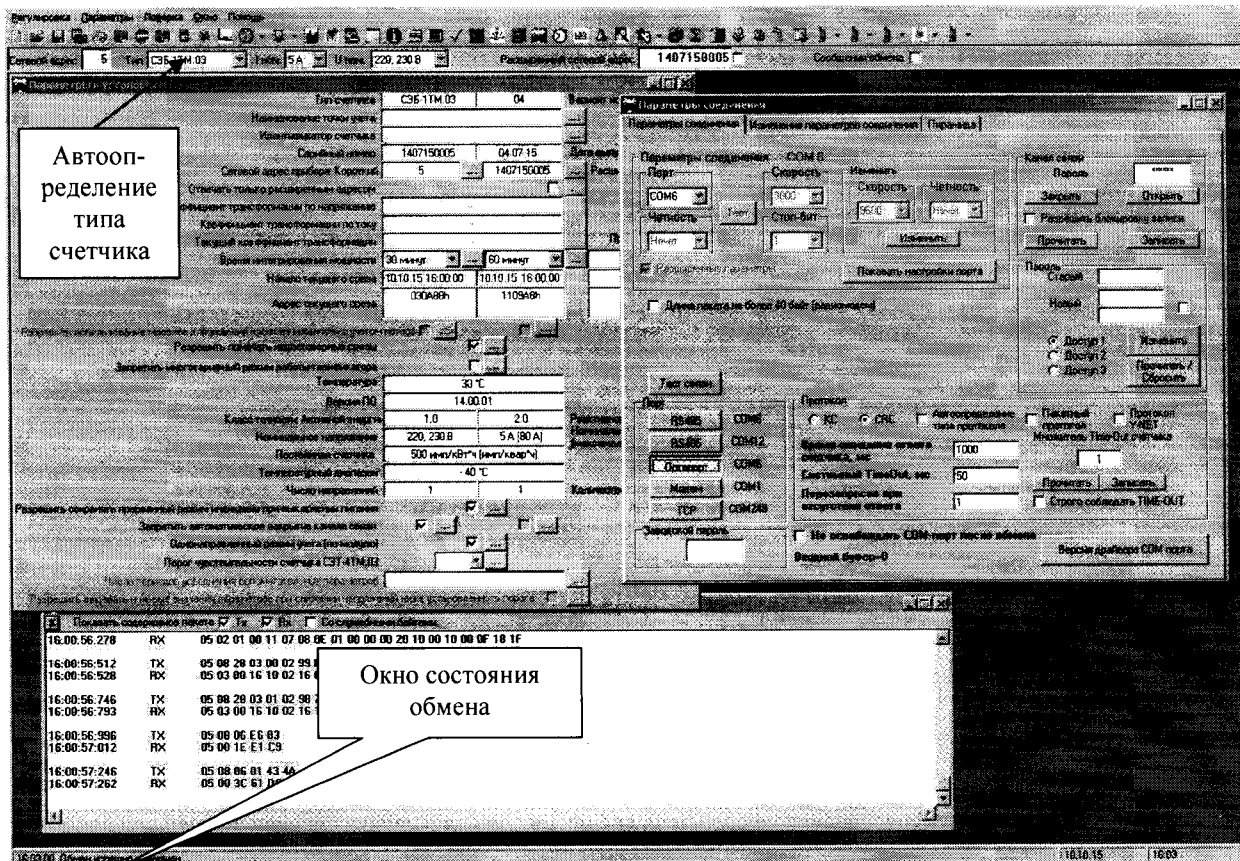


Рисунок 1 - Генеральная форма программы «Конфигуратор СЭТ-4ТМ» с открытыми подчиненными формами «Параметры соединения», «Параметры и установки», «Протокол обмена»

### 3.8.5 Проверить связь со счетчиком через оптопорт. Для чего:

- подключить головку устройства сопряжения оптического к оптопорту проверяемого счетчика;
- снять флаг «Расширенный сетевой адрес» на генеральной форме программы, если он установлен;
- в окне «Сетевой адрес» генеральной формы программы установить адрес «0» (общий адрес);
- нажать кнопку «Автоопределение типа счетчика» на панели инструментов генеральной формы программы;
- убедиться, что появилась форма «Параметры и установки», заполненная данными, прочитанными из счетчика, а в информационном окне генеральной формы (левый нижний угол экрана) появилось сообщение «Обмен успешно завершен» (рисунок 1);
- прочитать короткий индивидуальный адрес счетчика из окна «Сетевой адрес прибора: Короткий» формы «Параметры и установки» и вписать его в окно «Сетевой адрес» генеральной формы программы;
- убедиться, что в окнах генеральной формы «Тип счетчика», «Ином», «Уном» установились правильные значения для проверяемого счетчика.

### 3.8.6 Проверить настройки интерфейса RS-485 счетчика чтением параметров настройки через оптопорт (только для счетчиков с интерфейсом RS-485, таблица 1). Для чего:

- открыть вкладку «Изменение параметров соединения» формы «Параметры соединения» (рисунок 2);
- нажать кнопку «Прочитать» в группе элементов «Канал 1»;

Взам. инв. № Инв. № дубл. Подп. и дата

Инв. № подл. Подп. и дата

Изм.	Лист	№ докум.	Подп.	Дата
------	------	----------	-------	------

ИЛГШ.411152.179РЭ1

Лист  
8



– убедиться, что в информационном окне генеральной формы программы (левый нижний угол экрана) появилось сообщение «Обмен успешно завершен», а в окнах вкладки «Скорость», «Четность» отображаются прочитанные значения «9600» и «Нечет» соответственно;

– если это не так, то запомнить настройки RS-485, установленные потребителем на стадии эксплуатации, чтобы их вернуть по окончании поверки счетчика. В окне «Скорость» установить значение «9600» из списка окна, в окне «Четность» установить значение «Нечет» и нажать кнопку «Изменить»;

– убедиться, что в информационном окне генеральной формы (левый нижний угол экрана) появилось сообщение «Обмен успешно завершен», свидетельствующее о том, что интерфейс RS-485 счетчика настроен на скорость обмена 9600 бит/с с битом контроля четности.

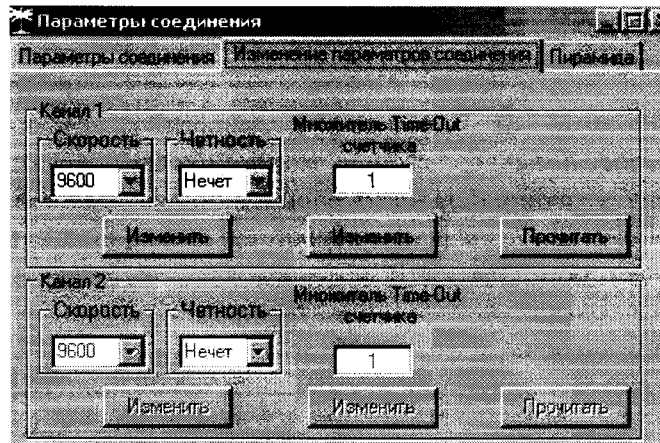


Рисунок 2 – Форма «Параметры соединения», вкладка «Изменение параметров соединения»

3.8.7 Проверить связь со счетчиком через интерфейс RS-485 (только для счетчиков с интерфейсом RS-485, таблица 1). Для чего:

- подключить счетчик к компьютеру по схеме, приведенной на рисунке Б.1 приложения Б;
- нажать одну из кнопок «RS485» на форме «Параметры соединения»;
- в окне «Порт» установить номер COM-порта компьютера (COM1-COM255), к которому подключен преобразователь интерфейса ПИ-2;
- в окне «Скорость» установить «9600»;
- в окне «Четность» установить «Нечет»;
- в окне «Стоп-бит» установить «1»;
- в окне «Время ожидания ответа счетчика» установить 250 мс;
- в окне «Системный TimeOut» установить 50 мс;
- нажать кнопку «Автоопределение типа счетчика» на панели инструментов генеральной формы программы;
- убедиться, что появилась форма «Параметры и установки», заполненная данными, прочитанными из счетчика по интерфейсу RS-485, а в информационном окне генеральной формы (левый нижний угол экрана) появилось сообщение «Чтение параметров закончено» (рисунок 1).

3.8.8 Для счетчиков всех вариантов исполнения снять флаг «Однонаправленный режим учета по модулю» на форме «Параметры и установки», если он установлен. Восстановить флаг по окончании поверки.

Инв.№ подл. Подл. и дата  
Взам. инв.№ Инв.№ дубл. Подл. и дата

### 3.9 Конфигурирование испытательного выхода и цифрового входа

3.9.1 Перед началом внеочередной и периодической поверки с помощью программы «Конфигуратор СЭТ-4ТМ», формы «Конфигурирование испытательных выходов и цифровых входов» прочитать и запомнить конфигурацию выхода и входа, установленную потребителем на стадии эксплуатации, чтобы вернуть по окончании поверки счетчика.

3.9.2 Произвести конфигурирование испытательных выходов с помощью программы «Конфигуратор СЭТ-4ТМ», формы «Конфигурирование испытательных выходов»:

- как показано на рисунке 3 для определения погрешности измерения активной энергии прямого направления;
- как показано на рисунке 4 для определения погрешности измерения активной энергии обратного направления;
- как показано на рисунке 5 для определения погрешности измерения реактивной энергии прямого направления;
- как показано на рисунке 6 для определения погрешности измерения реактивной энергии обратного направления.

**Конфигурирование испытательных выходов и цифровых входов**

Конфигурирование | Телеуправление и телекоммуникация

Сетевой адрес	Режим испытательных выходов	Канал 0 Выход Контакты 7,8				Канал 4 Выход Индикатор	Канал 5 Вход Контакты 5,6
4	Определяется входом контакты 5,6	Импульсы А+				Импульсы А+	Управление режимом А/В

Маска инициализации выходов канала 0 счетчика №4

Формирование импульсов управления

R4	R3	R2	R1	R	R+	A	A+
R4 и П	R3 и П	R2 и П	R1 и П	R и П	R+ и П	A и П	A+ и П

Индикация превышения порога мощности

Q-	Q+	P-	P+
----	----	----	----

Направление измерения роли

Записать по списку адресов

Записать

Отмена

Телеуправление | Контроль точности хода часов

Рисунок 3 - Конфигурирование испытательных выходов для определения погрешности измерения активной энергии прямого направления

**Конфигурирование испытательных выходов и цифровых входов**

Конфигурирование | Телеуправление и телекоммуникация

Сетевой адрес	Режим испытательных выходов	Канал 0 Выход Контакты 7,8				Канал 4 Выход Индикатор	Канал 5 Вход Контакты 5,6
4	Определяется входом контакты 5,6	Импульсы А-				Импульсы А+	Управление режимом А/В

Рисунок 4 - Конфигурирование испытательных выходов для определения погрешности измерения активной энергии обратного направления

**Конфигурирование испытательных выходов и цифровых входов**

Конфигурирование | Телеуправление и телекоммуникация

Сетевой адрес	Режим испытательных выходов	Канал 0 Выход Контакты 7,8				Канал 4 Выход Индикатор	Канал 5 Вход Контакты 5,6
4	Определяется входом контакты 5,6	Импульсы R+				Импульсы R+	Управление режимом А/В

Рисунок 5 - Конфигурирование испытательных выходов для определения погрешности измерения реактивной энергии прямого направления

Взам. инв. № Инв. № дубл.

Инв. № подл. Подп. и дата

Изм	Лист	№ докум.	Подп.	Дата
-----	------	----------	-------	------

ИЛГШ.411152.179РЭ1

Лист

10

* Конфигурирование испытательных выходов и цифровых входов							
Конфигурирование		Телеуправление и телесигнализация					
Сетевой адрес	Режим испытательных выходов	Канал 0 Выход Контакты 7,8				Канал 4 Выход Индикатор	Канал 5 Вход Контакты 5,6
4	Определяется вводом контакты 5,6	Импульсы R-				Импульсы R-	Управление режимом A/B

Рисунок 6 - Конфигурирование испытательных выходов для определения погрешности измерения реактивной энергии обратного направления

3.9.3 Основной (А) и поверочный (В) режимы телеметрии должны переключаться:

- интерфейсной командой для счетчиков наружной установки.
- интерфейсной командой или внешним напряжением, подаваемым на цифровой вход, для счетчиков, устанавливаемых внутри помещения.

Переключение режимов телеметрии интерфейсной командой производится посредством формы «Конфигурирование испытательных выходов» путем выбора режима «А» или «В» из меню «Режим испытательных выходов», как показано на рисунке 7.

* Конфигурирование испытательных выходов и цифровых входов							
Конфигурирование		Телеуправление и телесигнализация					
Сетевой адрес	Режим испытательных выходов	Канал 0 Выход Контакты 7,8				Канал 4 Выход Индикатор	Канал 5 Вход Контакты 5,6
5	Отключены А В Определяется вводом контакты 5,6 Отмена	Импульсы А-					

Рисунок 7 - Конфигурирование основного (А) и поверочного (В) режима телеметрии

Переключение режимов телеметрии внешним напряжением, должно производиться по схеме, приведенной на рисунке 8.

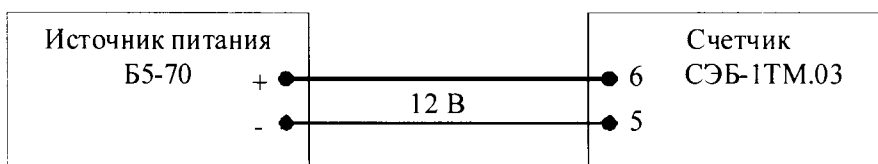


Рисунок 8

3.10 Перед началом поверки установить внутреннее время счетчика, посредством программы «Конфигуратор СЭТ-4ТМ», формы «Время»\«Установка и коррекция». При этом время компьютера должно быть установлено по шестому сигналу точного времени или любому другому источнику точного времени.

Инва.№ подл. Подл. и дата  
Взам. инв.№ Инв.№ дубл. Подл. и дата

Изм	Лист	№ докум.	Подп.	Дата
-----	------	----------	-------	------

## 4 Проведение поверки

### 4.1 Внешний осмотр

4.1.1 При внешнем осмотре должно быть установлено соответствие счетчика следующим требованиям:

- лицевая панель счетчика должна быть чистой и иметь четкую маркировку в соответствии с требованиями ГОСТ 31818.11-2012;
- во все резьбовые отверстия токоотводов должны быть ввернуты до упора винты с исправной резьбой;
- на крышке зажимной колодки счетчика должна быть нанесена схема подключения счетчика к электрической сети;
- в комплект счетчика должен входить формуляр и руководство по эксплуатации.

### 4.2 Проверка электрической прочности изоляции

4.2.1 Проверку электрической прочности изоляции напряжением переменного тока частотой 50 Гц проводить по ГОСТ 31819.21-2012, прикладывая испытательное напряжение между контактами счетчика, указанными в таблице 3.

Таблица 3 – Номера контактов счетчика для проверки электрической прочности изоляции

Номера контактов, между которыми прикладывается испытательное напряжение		Величина испытательного напряжения
Для счётчиков внутренней установки		
1 - 4	«Земля», 5 - 10	4 кВ
5, 6	«Земля», 7 - 10	2 кВ
7, 8	«Земля», 5, 6, 9, 10	2 кВ
9, 10	«Земля», 5 - 8	2 кВ
Для счётчиков наружной установки		
1 - 3	«Земля», 4, 5	4 кВ
Примечание - «Землей» является проводящая пленка из фольги, охватывающая счётчик и присоединенная к плоской проводящей поверхности, на которой установлен цоколь счётчика.		

4.2.2 Мощность источника испытательного напряжения 50 Гц должна быть не менее 500 В·А. Увеличивать напряжение в ходе испытания следует плавно, начиная со 100 В и далее равномерно или ступенями, не превышающими 10 % установленного напряжения, в течение от 5 до 10 секунд до 2 кВ или 4 кВ. При достижении испытательного напряжения, счетчик выдерживают под его воздействием в течение 1 мин, контролируя отсутствие искрения, пробивного разряда или пробоя. Затем испытательное напряжение плавно уменьшают.

Результаты поверки считают положительными, если не произошло пробоя изоляции и ни один импульс не вызвал образования дуги. Появление коронного разряда или шума не является признаком неудовлетворительных результатов испытаний.

### 4.3 Проверка функционирования устройства индикации и кнопок управления

4.3.1 Перед началом проверки, посредством формы конфигуратора «Управление режимами индикации», вкладки «Маски» прочитать и запомнить установленные маски режимов индикации, что бы их восстановить по окончании поверки. Размаскировать все режимы индикации, сняв все маски по кнопке «Выбрать все» и записать в счетчик по кнопке «Передать в прибор».

Инв.№ подл.	Подп. и дата
Взам. инв.№	Инв.№ дубл.
Подп. и дата	

Изм	Лист	№ докум.	Подп.	Дата
-----	------	----------	-------	------

ИЛГШ.411152.179РЭ1

Лист

12

При проверке функционирования кнопок управления режимами индикации следует иметь в виду, что если подсветка индикатора счетчика или терминала погашена, то любое нажатие кнопки управления приводит к включению подсветки индикатора без изменения текущего режима.

4.3.2 Проверку функционирования устройства индикации и кнопок управления счетчика внутренней установки

4.3.2.1 Подать на параллельную цепь счетчика номинальное напряжение и отключить ток. Убедиться, что в течение 1,5 с, включилась подсветка и все элементы индикации ЖКИ. Если времени анализа оказалось недостаточным, то включить все элементы индикации можно через интерфейсы связи посредством формы конфигуратора «Управление режимами индикации», вкладки «Управление», нажатием кнопки «Тест УИ». При этом включаются все элементы индикации ЖКИ на время 5 с, после чего индикатор возвращается в прерванный режим индикации.

4.3.2.2 Через 1,5 с после включения счетчик переходит в режим индикации основных параметров, подрежим текущих измерений, а именно текущей активной энергии. Убедиться, что на индикаторе отображаются: номер текущего тарифа, курсор текущего направления активной энергии «А+» или «А-», величина накопленной активной энергии от сброса по текущему тарифу и направлению и пиктограмма размерности «кВт·ч». Остальные курсоры и пиктограммы погашены.

Нажать кнопку управления «↑» (короткое нажатие, менее 1 секунды) и убедиться, что счетчик перешел в режим индикации текущей реактивной энергии. При этом на индикаторе отображаются: номер текущего тарифа, курсор текущего направления реактивной энергии «R+» или «R-», величина накопленной реактивной энергии от сброса по текущему тарифу и направлению и пиктограмма размерности «кВАр·ч». Остальные курсоры и пиктограммы погашены.

Посредством формы конфигуратора «Расширенные массивы энергии» прочесть энергию нарастающего итога по кнопке «Всего» и убедиться, что округленное до второго знака после запятой прочитанное конфигуратором значение активной и реактивной энергии по текущему тарифу и направлению, равно значению энергии, индицируемой счетчиком

Если счетчик содержит внутреннюю ошибку, то она будет отображаться на табло ЖКИ в виде сообщения E-xx, где xx – номер ошибки. Перечень ошибок и способы их устранения приведены в документе «Руководство по эксплуатации. Часть 1», приложение Г.

4.3.2.3 Перейти в подрежим индикации энергии нарастающего итога (от сброса) по длинному нажатию (более 1 секунды, но менее 5) кнопки управления «↑». Убедиться, что счетчик перешел в режим индикации активной энергии нарастающего итога по сумме тарифов с включением пиктограммы подрежима «ВСЕГО», все пиктограммы тарифов «Т1», «Т2», «Т3», «Т4», размерности «кВт·ч» и курсора вида энергии «А+». Остальные пиктограммы и курсоры должны быть погашены.

4.3.2.4 Убедиться, что по каждому короткому нажатию кнопки управления «↑» производится перебор параметров подрежима индикации энергии нарастающего итога в следующей последовательности:

- активная прямого направления по тарифу 1 с включением курсора «А+», пиктограммы «Т1» и размерности «кВт·ч»;
- активная прямого направления по тарифу 2 с включением курсора «А+», пиктограммы «Т2» и размерности «кВт·ч»;
- активная прямого направления по тарифу 3 с включением курсора «А+», пиктограммы «Т3» и размерности «кВт·ч»;
- активная прямого направления по тарифу 4 с включением курсора «А+», пиктограммы «Т4» и размерности «кВт·ч»;

Инв.№ подл.	Подп. и дата	Взам. инв.№	Инв.№ дубл.	Подп. и дата

Изм	Лист	№ докум.	Подп.	Дата	ИЛГШ.411152.179РЭ1	Лист 13

- активная прямого направления по сумме тарифов с включением курсора «А+», пиктограмм «Т1», «Т2», «Т3», «Т4» и размерности «кВт·ч»;
- активная обратного направления по тарифу 1 с включением «А-», «Т1» и «кВт·ч»;
- активная обратного направления по тарифу 2 с включением «А-», «Т2» и «кВт·ч»;
- активная обратного направления по тарифу 3 с включением «А-», «Т3» и «кВт·ч»;
- активная обратного направления по тарифу 4 с включением «А-», «Т4» и «кВт·ч»;
- активная обратного направления по сумме тарифов с включением «А-», «Т1», «Т2», «Т3», «Т4» и «кВт·ч»;
- реактивная прямого направления по тарифу 1 с включением «R+», «Т1» и «кВАр·ч»;
- реактивная прямого направления по тарифу 2 с включением «R+», «Т2» и «кВАр·ч»;
- реактивная прямого направления по тарифу 3 с включением «R+», «Т3» и «кВАр·ч»;
- реактивная прямого направления по тарифу 4 с включением «R+», «Т4» и «кВАр·ч»;
- реактивная прямого направления по сумме тарифов с включением «R+», «Т1», «Т2», «Т3», «Т4» и «кВАр·ч»;
- реактивная обратного направления по тарифу 1 с включением «R-», «Т1» и «кВАр·ч»;
- реактивная обратного направления по тарифу 2 с включением «R-», «Т2» и «кВАр·ч»;
- реактивная обратного направления по тарифу 3 с включением «R-», «Т3» и «кВАр·ч»;
- реактивная обратного направления по тарифу 4 с включением «R-», «Т4» и «кВАр·ч»;
- число импульсов от внешнего датчика с включением курсора «ИМП»;
- и так, по кругу.

Убедиться, что по каждому короткому нажатию кнопки управления «↓» производится перебор параметров подрежима в обратной последовательности, относительно указанной в п. 4.3.2.4 .

Убедиться, что по каждому длинному нажатию кнопки «↑» (более 1 секунды, но менее 5), счётчик переходит в следующий подрежим индикации основных параметров в последовательности: за год, за месяц, за сутки, за предыдущий год, за предыдущий месяц, за предыдущие сутки, на начало года, на начало месяца, на начало суток, на начало предыдущего месяца, на начало предыдущих суток с включением соответственных пиктограмм подрежимов.

Убедиться, что по каждому короткому нажатию кнопки управления «↑» производится перебор параметров любого подрежима (кроме текущих измерений) в последовательности, указанной в п.4.3.2.4, а по кнопке «↓» перебор параметров производится в обратной последовательности.

4.3.2.5 Перейти в режим индикации вспомогательных параметров по сверхдлинному (более 5 секунд) нажатию кнопки и убедиться, что на табло отображаются данные одного из вспомогательных режимов и включены два курсора направления, индицирующие квадрант, в котором находится вектор полной мощности на момент измерения.

Коротким нажатием кнопки управления установить режим индикации версии программного обеспечения (ПО) счетчика с индикацией в двух старших разрядах индикатор символов «по». Убедиться, что индицируемая версия по счетчика 14.00.XX, где 14 – тип счетчика СЭБ-1ТМ.03, 00 – номер версии метрологически значимой части ПО, XX – номер версии метрологически не значимой части ПО.

Коротким нажатием кнопки управления установить режим индикации контрольной суммы метрологически значимой части ПО счетчика с индикацией в трех старших разрядах индикатора символов «сгс». Убедиться, что индицируемая контрольная сумма равна 2С09.

4.3.3 Проверка функционирования устройства индикации и кнопки управления счетчика наружной установки

4.3.3.1 Счётчик наружной установки не имеет собственного ЖК индикатора, и визуализация данных измерений счётчика производится через удаленный терминал

Инв.№ подл.	Подп. и дата	Взам. инв.№	Инв.№ дубл.	Подп. и дата

Изм	Лист	№ докум.	Подп.	Дата
-----	------	----------	-------	------

Т-1.01М, подключаемый к счётчику по радиоканалу через встроенный радиомодем. Терминал входит в комплект поставки счётчика наружной установки, имеет такой же индикатор с подсветкой, как и счетчик внутренней установки и одну кнопку управления режимами индикации.

4.3.3.2 Проверку функционирования проводить по методике, изложенной в п. 4.3.2 так же как и для счетчика внутренней установки. При этом считывание информации должно производиться с индикатора терминала, а управление режимами индикации производиться кнопкой управления терминала.

Результат поверки считается положительным, если функционируют кнопки управления, на табло ЖКИ отображается информация без искажения символов и отсутствуют сообщения об ошибках.

#### 4.4 Подтверждение соответствия ПО

4.4.1 Проверку идентификационных характеристик программного обеспечения (ПО) счетчика проводят в процессе проверки функционирования устройства индикации, описанной в п. 4.3.2.5.

Результаты проверки считаются положительными, если версия ПО счетчика 14.00.XX, а контрольная сумма метрологически значимой части ПО 2С09.

#### 4.5 Проверка функционирования электронных пломб

4.5.1 Для проверки функционирования электронных пломб открыть форму конфигурирования «Журналы событий» из меню «Параметры»\«Время».

4.5.2 Проверить функционирование электронной пломбы крышки зажимов, для чего:

- закрыть крышку зажимов;
- включить счетчик;
- прочитать и запомнить содержимое верхней строки журнала «Открытие/закрытие защитной крышки контактной колодки», которая должна содержать штамп времени открытия и штамп времени закрытия крышки;
  - выключить счетчик;
  - открыть и, через 4-5 секунд, закрыть крышку зажимов в выключенном состоянии счетчика;
  - включить счетчик и прочитать верхнюю строку журнала «Открытие/закрытие защитной крышки контактной колодки»;
  - убедиться, что в верхней строке журнала зафиксировалось время открытия/закрытия крышки зажимов в выключенном состоянии счетчика.

4.5.3 Проверить функционирование электронной пломбы крышки счетчика, аналогично описанному в п. 4.5.2, с той лишь разницей, что открывать/закрывать следует крышку счетчика после снятия крепежных винтов, а читать записи журнала «Вскрытия счетчика».

Результаты поверки считают положительными, если формируются записи в журналах «Открытие/закрытие защитной крышки контактной колодки» и «Вскрытия счетчика» при открытии/закрытии соответствующих крышек.

#### 4.6 Проверка внутренних логических структур и массивов

4.6.1 Проверку внутренних логических структур и массивов счетчика проводить с применением компьютера и программного обеспечения «Конфигуратор СЭТ-4ТМ». При этом счетчик должен быть подключен к компьютеру через интерфейс RS-485 по схеме, приведенной на рисунке Б.1 приложения Б, или через оптопорт по схеме, приведенной на рисунке Б.2 приложения Б.

Инв.№ подл.	Подп. и дата
Взам. инв.№	Инв.№ дубл.
Подп. и дата	Подп. и дата

Изм	Лист	№ докум.	Подп.	Дата
-----	------	----------	-------	------

ИЛГШ.411152.179РЭ1

Лист

15



4.6.2 Подготовить к работе компьютеры и «Конфигуратор СЭТ-4ТМ» в соответствии с требованиями п.п. 3.7, 3.8 настоящей методики.

4.6.3 Подключить счетчик к поверочной установке, установить номинальное напряжение и отключить ток.

4.6.4 Открыть форму «Проверка функционирования по п. 1.2.20 ТУ» из меню «Поверка». При внеочередной и периодической поверке снять флаг «Проверять версию ПО». При первичной поверке установить флаг «Проверять версию ПО».

4.6.5 Нажать кнопку «Прочитать из прибора» на панели инструментов генеральной формы программы «Конфигуратор СЭТ-4ТМ».

4.6.6 Программа производит последовательную проверку операций считывания параметров и данных и проверку внутренних логических структур и массивов. Последовательность операций проверки и ее результаты отображаются в строках информационного окна формы. По окончании проверки выдается результат в строке «Соответствие требованиям п. 1.2.20 ТУ» в виде сообщений «ДА» или «НЕТ» с предложением сохранения протокола проверки в базе данных конфигуратора

4.6.7 Если при внеочередной или периодической поверке общий результат проверки отрицательный, то необходимо просмотреть все строки таблицы проверки параметров, имеющие заключение «НЕТ». Контекстная подсказка по несоответствию параметра может быть получена путем наведения указателя манипулятора «мышь» на сообщение «НЕТ». Если несоответствие связано с параметром, измененным пользователем на стадии эксплуатации, то его необходимо запомнить, установить в соответствии с требованиями контекстной подсказки (параметры по умолчанию завода-изготовителя) и повторить проверку по п. 4.6. По окончании проверки параметр должен быть восстановлен.

4.6.8 Для сохранения протокола поверки в базе данных конфигуратора необходимо создать базу данных, если она не создана, и присвоить ей имя. Для создания базы данных нажать кнопку «Создать чистую базу данных» на форме «База данных» из меню «Параметры». Внешний вид формы базы данных приведен на рисунке. 9.

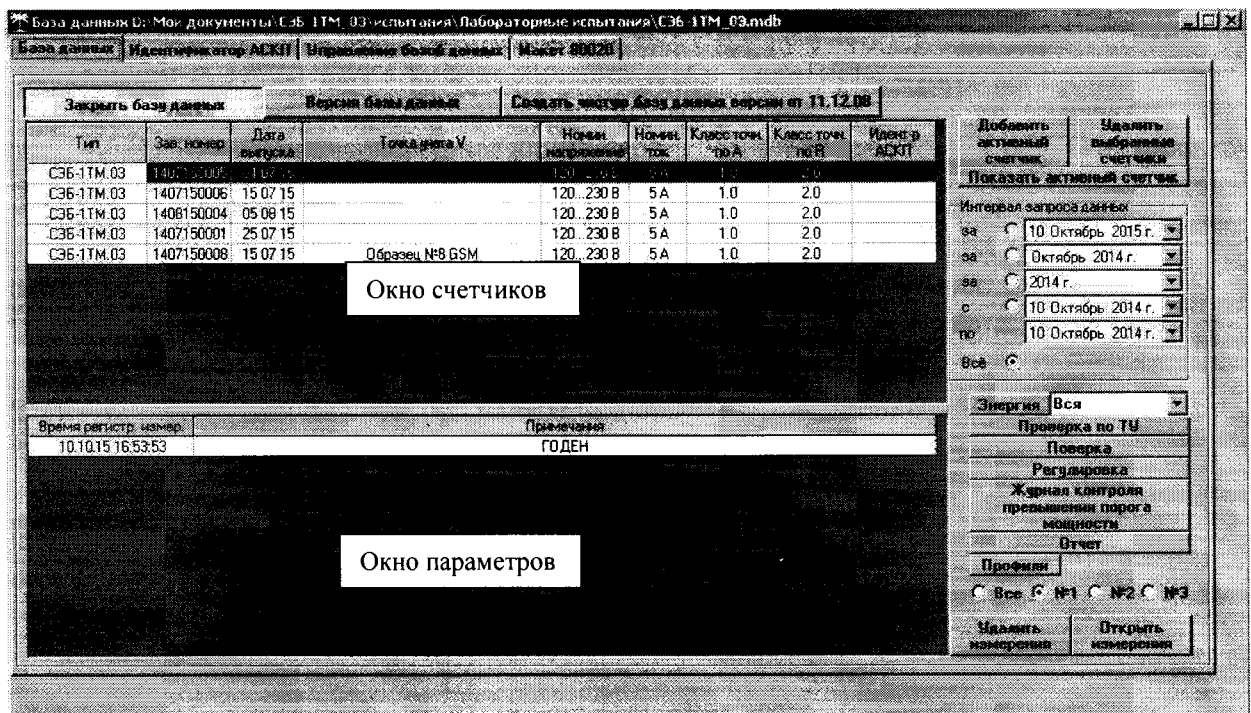


Рисунок 9 – Формы «База данных»

Инв.№ подл. Полл. и дата  
Взам. инв.№ Инв.№ дубл. Полл. и дата



4.6.9 При утвердительном ответе на предложение сохранения протокола в базе данных конфигуратор запрашивает путь к базе с выдачей формы обзора файлов компьютера. После выбора файла требуемой базы данных в форме обзора, конфигуратор записывает протокол в указанную базу.

4.6.10 Для просмотра, сохраненного в базе протокола, нужно в окне счетчиков выделить требуемый счетчик (нажатием левой кнопки манипулятора «мышь») и нажать кнопку «Проверка по ТУ» на поле формы. При этом в окне параметров будет выведен список сохраненных протоколов по выбранному счетчику с указанием даты проверки. Выделить требуемый протокол в окне параметров (нажатием левой кнопки манипулятора «мышь») и нажать кнопку «Открыть измерение» на поле формы. При этом формируется файл протокола в формате Word с возможностью просмотра, сохранения в файле под указанным именем или получения твердой копии на бумаге.

Результаты поверки считают положительными, если по окончании проверки в строке «Соответствие требованиям п. 1.2.20 ТУ» выдается сообщение «Да» и отсутствуют ошибки обмена в окне «Состояние обмена».

#### 4.7 Проверка функционирования встроенного PLC-модема

4.7.1 Этот пункт не выполняется, если проверяемый счетчик не имеет встроенного PLC-модема (таблица 1).

4.7.2 Проверку функционирования встроенного PLC-модема следует проводить с применением компьютера, к которому подключен технологический PLC-модем М-2.01 через интерфейс RS-485 по схеме, приведенной на рисунке Б.3 приложения Б. Технологический модем должен быть сконфигурирован как базовая станция, и выполнять функцию координатора сети передачи данных.

4.7.3 Подготовить технологический модем в режиме базовой станции, для чего:

1) вызвать форму конфигуратора «Параметры соединения» из меню «Параметры», в группе элементов «Порт». Нажать кнопку «RS485» и установить коммуникационные параметры СОМ-порта компьютера, к которому подключен модем PLC М-2.01 через преобразователь интерфейса ПИ-2:

- в окне «Скорость» установить «9600»;
- в окне «Четность» установить «Нечет»;
- в окне «Стоп-бит» установить «1»;
- в окне «Время ожидания ответа счетчика» установить 3000 мс;
- в окне «Системный TimeOut» установить 50 мс;

2) вызвать генеральную форму работы с PLC-модемом «PLC Y-NET» из меню «Параметры»\«PLC-модем», вид формы приведен на рисунке 10;

3) ввести адрес технологического модема, для чего в форме «PLC Y-NET»:

- нажать кнопку «Добавить» в группе элементов «Базовая станция»;
- в окне появившейся модальной формы ввести серийный номер модем М-2.01, указанный на шкале модема, и нажать кнопку «ОК»;
- убедиться, что введенный серийный номер технологического модема появился в окне «Адрес» группы элементов «Базовая станция» (на рисунке 10 это 4110091190);

4) проверить связь с технологическим модемом, для чего нажать кнопку «Тест связи» в группе элементов «Базовая станция» и убедиться, что в окне сообщений конфигуратора (левый нижний угол экрана) появилось сообщение «Обмен успешно завершен»;

Инв.№ подл.	Подп. и дата	Взам. инв.№	Инв.№ дубл.	Подп. и дата

Изм	Лист	№ докум.	Подп.	Дата	ИЛГШ.411152.179РЭ1	Лист 17

Рисунок 10 – Форма «PLC Y-NET»

- 5) если конфигуратор выдает сообщение «Прибор не отвечает», то необходимо:
- проверить правильность подключения модема к компьютеру и правильность коммуникационных параметров конфигуратора, как описано в п. 4.7.1, 4.7.3 шаг 1;
  - если подключения и настройки правильные, а связи нет, то, по-видимому, настройки модема отличаются от заводских настроек, и необходимо определить эти настройки нажатием на кнопку «Тест скорости» формы «Настройка интерфейса RS-485 PLC-модема». Вызов формы производится по кнопке «RS-485», расположенной на форме «PLC Y-NET» в группе элементов «Базовая станция» (рисунок 10);
- 6) вызвать форму «Параметры конфигурации PLC-модема», нажатием кнопки «Параметры конфигурации» в группе элементов «Базовая станция». Вид формы приведен на рисунке 11;
- 7) прочесть конфигурационные параметры технологического модема по кнопке «Прочитать все (BIN MASK)»;
- 8) сконфигурировать модем как базовую станцию, для чего ввести в окна формы следующие значения конфигурационных параметров:
- снять все конфигурационные флаги в группе элементов «Сетевые параметры конфигурации», установить флаг «Разрешить формирование ответа модема 0Eh»;
  - установить режим станции «Базовая (инкапсулирующая)»;
  - установить размер сети равный 10 (параметры «Logical Network Size», «Physical Network Size», «Distributed Network Size»);
  - установить ключ подсети (Node Key) все нули (00h 00h 00h 00h 00h 00h 00h 00h);
  - ввести пароль доступа на изменение параметров шесть двоек (по умолчанию);
  - записать измененные параметры в модем по кнопке «Записать все»;

Изн.№ подл. Подп. и дата

Взам. инв.№ Инв.№ дубл. Подп. и дата

Рисунок 11 – Форма «Параметры конфигурации PLC-модема»

9) убедиться, что светодиодный индикатор «Статус» технологического модема непрерывно светится зеленым светом;

10) через 10 секунд проверить записанные параметры, путем чтения по кнопке «Прочитать все (BIN MASK)» и убедиться, что они соответствуют установленным;

11) прочитать сетевые параметры технологического модема посредством формы «Сетевые параметры и индикаторы событий PLC-BS» (рисунок 12) по кнопке «Сетевые параметры» в группе элементов «Базовая станция» и убедиться, что:

- режим станции – «Базовая (BS)»;
- идентификатор сети («Network ID») **не равен нулю**;
- идентификатор модема (Node ID) и идентификатор базовой станции (Base ID)

**равны единице.**

Режим станции	Базовая (BS)	Состояние BS	
Идентификатор сети (Network ID)	100	Дистанция до базовой станции (Distance to Base)	0
Идентификатор модема (Node ID)	1	Размер сети (Network Size)	10
Идентификатор ретранслятора (Parent ID)	0	Модуляция	DCSK4
Идентификатор базовой станции (Base ID)	1	Качество связи (Signal Quality)	

Рисунок 12 – Сетевые параметры PLC-модема M-2.01 в режиме базовой станции

4.7.4 Подготовить счетчик для проверки возможности подключения к базовой станции и обмена данными по электрической сети, для чего:

– подключить счетчик к той же фазе электрической сети, к которой подключена базовая станция, и убедиться, что светодиодный индикатор состояния модема «PLC» мигает зеленым светом с периодом 2 секунды;

– подключить счетчик к компьютеру через оптопорт и проверить связь со счетчиком, как описано в п. 3.8.4, 3.8.5;

– на форме «PLC Y-NET» в группе элементов «Адрес удаленного модема» нажать кнопку «Добавить», и ввести серийный номер счетчика, указанный на его шкале;

– проверить связь с PLC-модемом счетчика через оптопорт, нажатием кнопки «Тест связи» в группе элементов «Удаленный модем»;

Инв.№ подл. Полп. и дата  
Взам. инв.№ Инв.№ дубл. Полп. и дата

- убедиться, что в окне сообщений конфигуратора (левый нижний угол экрана) появилось сообщение «Обмен успешно завершен»;
- прочитать конфигурационные параметры PLC-модема счетчика через оптопорт, нажатием кнопки «Параметры конфигурации» в группе элементов «Удаленный модем»;
- убедиться, что ключ подсети (Node Key) нулевой (во всех байтах);
- если ключ подсети не нулевой, то установить и записать нулевой ключ посредством кнопки «Записать», расположенной справа от окна ключа, и произвести контрольное чтение;
- вызвать форму «Управление PLC-модемом» по кнопке «Управление» в группе элементов «Удаленный модем» и сбросить адреса PLC-модема счетчика нажатием кнопки «Покинуть сеть»;
- наблюдать за светодиодным индикатором состояния PLC-модема счетчика «PLC» в течение 1-2 минут;
- убедиться, что из режима периодического мигания (с периодом 2 секунды) индикатор переходит в режим непрерывного свечения зеленым цветом с меньшей яркостью, что означает состояние подключения модема счетчика к базовой станции.

4.7.5 Проверить обмен данными по электрической сети между базовой станцией и счетчиком, для чего:

- в форме «PLC Y-NET» установить флаг «Y-NET» в группе элементов «Протокол»;
- в форме «Параметры соединения» конфигуратора нажать кнопку «RS485», к которой приписана базовая станция технологического модема PLC M-2.01;
- проверить связь со счетчиком через электрическую сеть, для чего нажать кнопку «Тест связи» на форме «Параметры соединения» и убедиться, что в информационном окне генеральной формы конфигуратора (левый нижний угол экрана) появилось сообщение «Обмен успешно завершен»;
- вызвать форму конфигуратора «Монитор» из меню «Параметры», установить флаг «Цикл» и последовательно нажать кнопки «Выбрать все» и «Пуск»;
- конфигуратор должен производить циклическое считывание измеряемых счетчиком параметров и отображать их значения в соответствующих окнах формы «Монитор».

Результаты поверки считают положительными, если PLC-модем счетчика подключился к базовой станции по электрической сети и производится циклическое считывание данных посредством формы «Монитор», а в окне «Состояние обмена» конфигуратора отсутствуют сообщения об ошибках.

#### 4.8 Проверка функционирования встроенного радиомодема

4.8.1 Этот пункт не выполняется, если проверяемый счетчик не имеет встроенного радиомодема (таблица 1).

4.8.2 Проверку функционирования встроенного радиомодема следует проводить с применением терминала T-1.01M, входящего в состав комплекта счетчиков наружной установки.

4.8.3 Подготовить терминал к работе, для чего записать в его параметры конфигурации адрес радиомодема счетчика, равный серийному номеру счетчика, указанному на шкале счетчика.

4.8.4 Подключить терминал к компьютеру через оптопорт и настроить конфигуратор для работы через оптопорт, как описано в п. 3.8.4.

4.8.5 Открыть форму «Радиомодем» из меню «Параметры», вид которой приведен на рисунке 13.

Инв.№ подл.	Полп. и дата	Взам. инв.№	Инв.№ дубл.	Полп. и дата

Изм	Лист	№ докум.	Подп.	Дата	ИЛГШ.411152.179РЭ1	Лист
						20

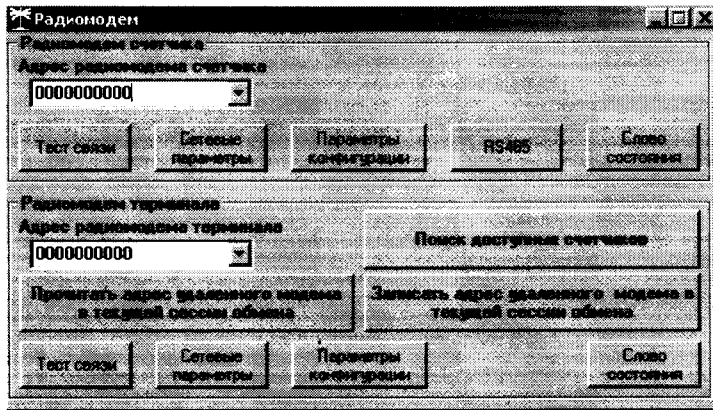


Рисунок 13 – Форма «Радиомодем»

4.8.6 В окне формы «Адрес радиомодема терминала» ввести серийный номер терминала, указанный на его шкале, или адрес 0000000000 (10 нулей). Ввод серийного номера завершить нажатием кнопки «Enter».

4.8.7 Проверить связь с терминалом через оптопорт, для чего нажать кнопку «Тест связи» в группе элементов «Радиомодем терминала» и убедиться, что в окне сообщений конфигуратора (левый нижний угол экрана) появилось сообщение «Обмен успешно завершен».

4.8.8 Вызвать форму «Параметры конфигурации радиомодема», нажатием кнопки «Параметры конфигурации» в группе «Радиомодем терминала», вид формы приведен на рисунке 14. Прочитать конфигурационные параметры радиомодема терминала по кнопке «Прочитать все».

4.8.9 В окне «Адрес модема счетчика» ввести серийный номер проверяемого счетчика и записать его в терминал, по кнопке, расположенной справа от окна. На рисунке 14 это 1407150009. Убедиться, что в окне сообщений конфигуратора (левый нижний угол экрана) появилось сообщение «Обмен успешно завершено».

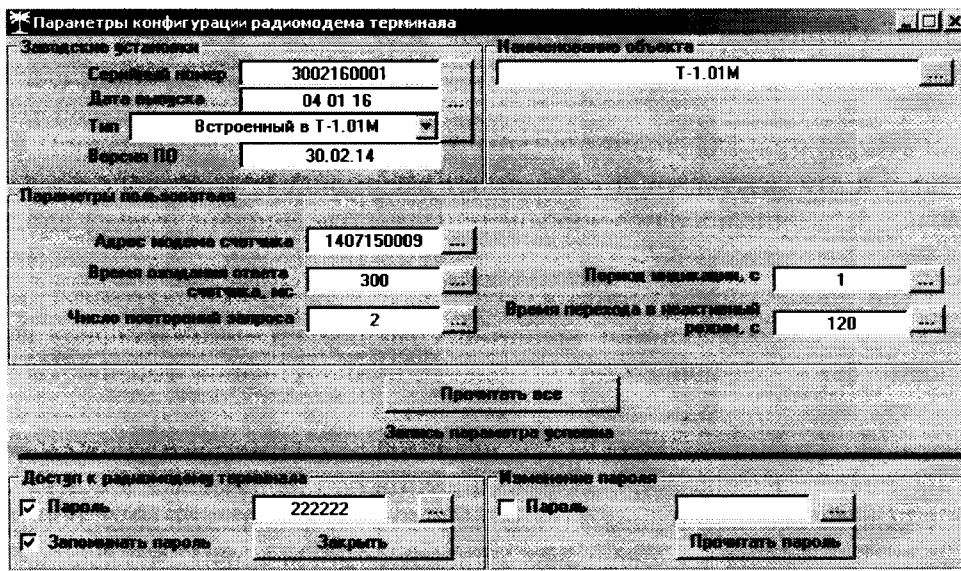


Рисунок 14 – Форма «Радиомодем»

4.8.10 Убедиться, что на табло терминала индицируется один из режимов индикации проверяемого счетчика и отсутствуют сообщения об ошибках в виде сообщений: «Err 00», «Err 01». Нажать кнопку управления режимами индикации терминала и убедиться, что режим индикации счетчика изменяется и отображается на табло терминала.

Результаты поверки считают положительными, если радиомодем устанавливает со-

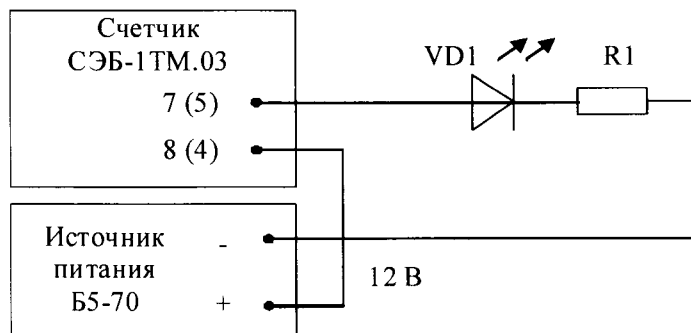
Индв.№ подл. Подл. и дата  
Взам. инв.№ Инв.№ дубл. Подл. и дата

единение с терминалом, на табло терминала отображаются индицируемые параметры счетчика и производится изменение режимов индикации счетчика по нажатию кнопки терминала.

#### 4.9 Проверка стартового тока (чувствительности)

4.9.1 Проверку стартового тока проводить для прямого и обратного направления активной и реактивной энергии при номинальном напряжении, токе  $0,004 \cdot I_{ном}$  (20 мА) и коэффициенте мощности, равном единице.

4.9.2 В качестве индикатора использовать светодиодный индикатор, подключенный к испытательному выходу по схеме, приведенной на рисунке 15.



VD1 - Индикатор единичный АЛ307БМ

R1 - Резистор С2-33Н-0,25-1 кОм±5 %

Номера контактов испытательного выхода без скобок для счетчиков СЭБ-1 ТМ.03 – СЭБ-1 ТМ.03.25, в скобках для СЭБ-1 ТМ.03.40 – СЭБ-1 ТМ.03.57.

Рисунок 15 - Схема подключения счетчика для проверки стартового тока и самохода

4.9.3 Произвести конфигурирование испытательного выхода счетчика для каждого вида энергии, как описано в п. 3.9.2 и перевести в режим поверки (В), как описано в п. 3.9.3.

4.9.4 Снять напряжение с параллельной цепи счетчика и через 10 секунд подать напряжение, включить секундомер и измерить период включения светодиодного индикатора.

Результаты поверки считают положительными, если счетчик регистрирует ток и мощности, а период следования импульсов на испытательном выходе менее 60 с для прямого и обратного направления активной и реактивной энергии.

#### 4.10 Проверка отсутствия самохода

4.10.1 Проверку отсутствия самохода следует проводить при максимальном рабочем напряжении (265 В) и отсутствии тока в последовательной цепи.

4.10.2 Проверку проводить по каждому виду энергии обоих направлений. В качестве индикатора использовать светодиодный индикатор, подключенный к испытательному выходу по схеме, приведенной на рисунке 15.

4.10.3 Произвести конфигурирование испытательного выхода счетчика для каждого вида энергии, как описано в п. 3.9.2 и перевести в режим поверки (В), как описано в п. 3.9.3.

4.10.4 Снять напряжение с параллельной цепи счетчика и через 10 секунд подать напряжение и включить секундомер. Дождаться включения светодиодного индикатора испытательного выхода и остановить секундомер.

Инв. № подл.	Полл. и дата	Взам. инв. №	Инв. № дубл.	Полл. и дата

Изм	Лист	№ докум.	Подп.	Дата
-----	------	----------	-------	------

ИЛГШ.411152.179РЭ1

Лист

22

Результаты поверки считают положительными, если светодиод не включился за время, рассчитанное по формуле (1) для счетчиков активной энергии класса точности 1, по формуле (2) для счетчиков реактивной энергии классов точности 2:

- 2,04 мин (123 с) для счетчика активной энергии;
- 1,63 мин (97 с) для счетчика реактивной энергии.

Проверку самохода можно прекратить, и считать результаты испытаний положительными, если светодиод не включился за указанное время.

$$\Delta t \geq \frac{600 \times 10^6}{k \cdot m \cdot U_{\text{ном}} \cdot I_{\text{макс}}}, \quad (1)$$

$$\Delta t \geq \frac{480 \times 10^6}{k \cdot m \cdot U_{\text{ном}} \cdot I_{\text{макс}}}, \quad (2)$$

где  $\Delta t$  - время анализа самохода, мин;  
 $m$  - число измерительных элементов;  
 $k$  - число импульсов выходного устройства на 1 кВт·ч, имп./(кВт·ч)  
 (имп./(квар·ч));  
 $U_{\text{ном}}$  - номинальное напряжение;  
 $I_{\text{макс}}$  - максимальный ток, А.

Инв. № подл.	Подп. и дата	Взам. инв. №	Инв. № дубл.	Подп. и дата		Лист
					ИЛГШ.411152.179РЭ1	23
Изм	Лист	№ докум.	Подп.	Дата		



4.11 Определение основной относительной погрешности измерения активной и реактивной энергии и мощности, вызываемой изменением тока, в нормальных условиях, проверка класса точности, проверка передаточного числа испытательного выхода, определение основной погрешности измерения напряжения, тока и частоты сети.

4.11.1 Определение основной относительной погрешности измерения активной энергии проводить методом непосредственного сличения с эталонным счетчиком поверочной установки по импульсам телеметрии при значениях информативных параметров входного сигнала, приведенных в таблице 4 для прямого направления активной энергии, и испытание № 4 для обратного направления активной энергии.

4.11.2 Определение основной относительной погрешности измерения активной мощности прямого и обратного направления проводить методом сравнения со значением активной мощности, измеренной эталонным счетчиком поверочной установки при значениях информативных параметров входного сигнала соответствующих испытанию № 4 таблицы 4. Относительную погрешность измерения активной мощности  $\delta P$ , %, рассчитывать по формуле (3)

$$\delta P = \frac{P_{\text{изм}} - P_0}{P_0} \cdot 100, \quad (3)$$

где  $\delta P$  - относительная погрешность измерения активной мощности, %;

$P_{\text{изм}}$  - значение активной мощности, измеренное поверяемым счетчиком, Вт;

$P_0$  - значение активной мощности, измеренное эталонным счетчиком, Вт.

4.11.3 Допускается проверку по предыдущему пункту (п. 4.11.1) проводить для прямого направления активной мощности при значениях информативных параметров входного сигнала, приведенных в таблице 4, и испытание № 4 для обратного направления активной мощности. При этом для прямого и обратного направления активной энергии проводить испытание № 4 с целью проверки функционирования испытательных выходов. Остальные испытания не проводятся, а погрешности гарантируются схемно-техническими решениями.

Результаты поверки считают положительными, если счетчик соответствует классу точности, а относительные погрешности измерений активной энергии и мощности прямого и обратного направления находятся в пределах, приведенных в таблице 4.

4.11.4 Определение основной относительной погрешности измерения реактивной энергии проводить методом непосредственного сличения с эталонным счетчиком поверочной установки по импульсам телеметрии при значениях информативных параметров входного сигнала, соответствующих испытаниям № 4, 5 таблицы 4 для прямого направления реактивной энергии, и испытание № 4 для обратного направления реактивной энергии.

4.11.5 Определение основной относительной погрешности измерения реактивной мощности прямого и обратного направления проводить методом сравнения со значением реактивной мощности, измеренной эталонным счетчиком поверочной установки при значениях информативных параметров входного сигнала соответствующих испытанию № 4 таблицы 4. Относительную погрешность измерения реактивной мощности  $\delta Q$ , %, рассчитывать по формуле (4)

$$\delta Q = \frac{Q_{\text{изм}} - Q_0}{Q_0} \cdot 100, \quad (4)$$

где  $\delta Q$  - относительная погрешность измерения реактивной мощности, %;

$Q_{\text{изм}}$  - значение реактивной мощности, измеренное поверяемым счетчиком, вар;

$Q_0$  - значение реактивной мощности, измеренное эталонным счетчиком, вар.

Инв. № подл.	Подп. и дата	Взам. инв. №	Инв. № дубл.	Подп. и дата

Изм	Лист	№ докум.	Подп.	Дата	ИЛГШ.411152.179РЭ1	Лист
						24



Результаты поверки считаются положительными, если счетчик соответствует классу точности, а относительные погрешности измерений реактивной энергии и мощности прямого и обратного направления находятся в пределах, приведенных в таблице 4.

Таблица 4 – Значения информативных параметров входного сигнала

Номер испытания	Информативные параметры входного сигнала			Пределы допускаемой основной погрешности, %		Режим испытательного выхода	
	Напряжение, В	Ток, А	Коэффициент мощности	Активной энергии (мощности)	Реактивной энергии (мощности)	А	В
1	230	80,00	1,0	±1,0	±2,0	+	-
2			0,5 (инд.)	±1,0	±2,0	+	-
3			0,5 (емк.)	±1,0	±2,0	+	-
4		5,00	1,0	±1,0	±2,0	-	+
5			0,5 (инд.)	±1,0	±2,0	-	+
6			0,5 (емк.)	±1,0	±2,0	-	+
7		1,00	1,0	±1,0	±2,0	-	+
8			0,5 (инд.)	±1,0	±2,0	-	+
9			0,5 (емк.)	±1,0	±2,0	-	+
10		0,50	1,0	±1,0	±2,0	-	+
11			0,5 (инд.)	±1,5	±2,5	-	+
12			0,5 (емк.)	±1,5	±2,5	-	+
13		0,25	1,0	±1,5	±2,5	-	+

Примечания:

1 При испытаниях время измерения устанавливать равное 10 с. Изменение погрешности при двух, трех измерениях не должно превышать 0,1 допускаемого значения погрешности, указанного в таблице.

2 Конфигурирование испытательных выходов для работы в основном режиме А (500 имп./кВт·ч) (имп./квар·ч) и поверочном режиме В (16000 имп./кВт·ч) (имп./квар·ч) проводить согласно п. 3.9.3.

4.11.6 Определение основной относительной погрешности измерения напряжения сети проводить при базовом токе, коэффициенте мощности равном 1 и трех значениях напряжений сети: 160 В, 230 В, 265 В. Проверку проводить методом сравнения со значением напряжения, измеренного эталонным счетчиком поверочной установки. Относительную погрешность измерения напряжения  $\delta u$ , %, рассчитывать по формуле (5)

$$\delta u = \frac{U_{\text{изм}} - U_0}{U_0} \cdot 100, \quad (5)$$

где  $\delta u$  – относительная погрешность измерения напряжения, %;

$U_{\text{изм}}$  – значение фазного напряжения, измеренное поверяемым счетчиком, В;

$U_0$  – значение фазного напряжения, измеренное эталонным счетчиком, В.

Результаты поверки считаются положительными, если вычисленные погрешности измерения напряжений находятся в пределах  $\pm 0,9$  %.

4.11.7 Определение основной относительной погрешности измерения тока проводить методом сравнения со значением тока, измеренным эталонным счетчиком поверочной установки.

Инв.№ подл. Полп. и дата  
Взам. инв.№ Инв.№ дубл. Полп. и дата

4.11.8 Проверку проводить при номинальном напряжении, коэффициенте мощности равном единице для трех значений тока: 80 А, 5 А и 0,25 А. Относительную погрешность измерения тока  $\delta i$ , %, рассчитывать по формуле (6)

$$\delta i = \frac{I_{\text{изм}} - I_0}{I_0} \cdot 100, \quad (6)$$

где  $\delta i$  - погрешность измерения тока, %;  
 $I_{\text{изм}}$  - значение тока, измеренное поверяемым счетчиком, А;  
 $I_0$  - значение тока, измеренное эталонным счетчиком, А.

Результаты поверки считают положительными, если вычисленные относительные погрешности измерения тока находятся в пределах, указанных в таблице 5.

Таблица 5 - - Пределы допускаемой относительной погрешности измерения тока

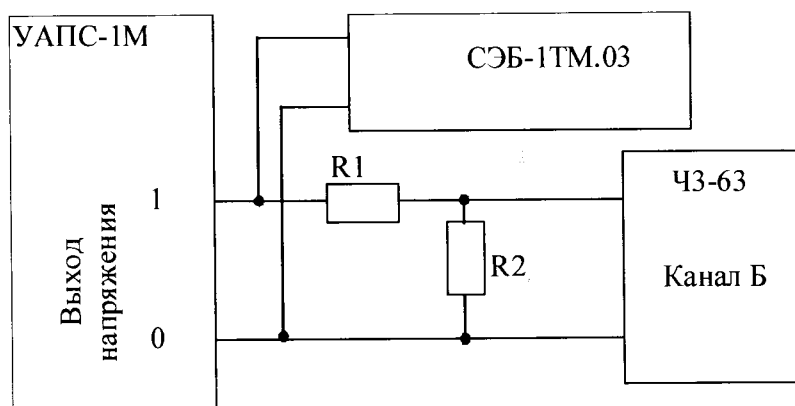
Измеряемый ток, А	80	5	0,25
Пределы допускаемой основной относительной погрешности, %	$\pm 0,9$	$\pm 0,9$	$\pm 2,8$

4.11.9 Определение основной относительной погрешности измерения частоты проводить методом сравнения со значением частоты, измеренной частотомером ЧЗ-63 при номинальном напряжении 230 В, базовом токе и коэффициенте мощности равном единице. Относительную погрешность измерения частоты  $\delta f$ , %, рассчитывать по формуле (7)

$$\delta f = \frac{F_{\text{изм}} - F_0}{F_0} \cdot 100, \quad (7)$$

где  $\delta f$  - относительная погрешность измерения частоты, %;  
 $F_{\text{изм}}$  - значение частоты, измеренное поверяемым счетчиком, Гц;  
 $F_0$  - значение частоты, измеренное частотомером ЧЗ-63, Гц.

4.11.9.1 Подключить частотомер к поверочной установке по схеме, приведенной на рисунке 16.



R1 - Резистор С2-33Н-1-68 кОм $\pm 5$  %  
R2 - Резистор С2-33Н-1-2,2 кОм $\pm 5$  %

Рисунок 16 - Схема подключения частотомера ЧЗ-63 для измерения частоты

4.11.9.2 Частотомером ЧЗ-63 измерять период напряжения сети  $T_0$  при следующих состояниях органов управления частотомера:

- переключатель МЕТКИ ВРЕМЕНИ в состояние « $10^{-6}$ »;

Инв.№ подл. Подп. и дата  
Взам. инв.№ Инв.№ дубл. Подл. и дата

Изм.	Лист	№ докум.	Подп.	Дата
------	------	----------	-------	------

- переключатель МНОЖИТЕЛЬ ПЕРИОДОВ в состояние «10<sup>2</sup>».  
Частоту сети вычислять по формуле (6)

$$F_0 = \frac{10^3}{T_0}, \text{ Гц} \quad (8)$$

где  $T_0$  – период напряжения сети, измеренный частотомером, мс.

Результаты поверки считают положительными, если относительная погрешность измерения частоты находится в пределах  $\pm 0,05\%$ .

4.11.10 Определение основной относительной погрешности измерения активной и реактивной мощности, напряжения и тока целесообразно проводить в автоматизированном режиме с применением программы «Конфигуратор СЭТ-4ТМ» и формы «Измеритель погрешности», внешний вид которой приведен на рисунке 17. Такую проверку можно проводить только для счетчиков с интерфейсом RS-485 СЭБ-1ТМ.02 – СЭБ-1ТМ.02.03 (таблица 1).

4.11.10.1 Установить флажки в форме «Измеритель погрешности», как показано на рисунке 17.

4.11.10.2 В строке «Эталон» над каждым интересующим параметром ввести эталонное значение, измеренное внешним эталонным средством, относительно которого нужно вычислить погрешность измерения счетчика.

4.11.10.3 Нажать кнопку «Прочитать из прибора», расположенную на панели инструментов генеральной формы. При этом «Конфигуратор СЭТ-4ТМ» производит чтение приведенных в окнах формы параметров, их отображение в соответствующих окнах, усреднение и вычисление погрешности измерения относительно введенных эталонных значений. Рассчитанные относительные погрешности индицируются в соответствующих окнах с размерностью «%».

4.11.10.4 Для определения погрешностей группы счетчиков (до 6 штук) их сетевые адреса нужно указать в форме «Список адресов», установить флажок «Групповая операция» и повторить п. 4.11.10.3. При этом вычисленные погрешности каждого поверяемого счетчика будут отображаться на отдельной строке формы «Измеритель погрешности».

Эталон	3825			3825			3825			3825		
Параметр	В	%	I	%	U	%	I	%	U	%	I	%
1	580.43	-0.162	991.52	-0.137	1149.00	59.66	0.50	50.02	19.00			
4	579.91	-0.17	991.05	-0.19	1148.25	59.67	0.50	50.02	21.00			
6	580.45	-0.067	990.76	-0.227	1148.26	59.64	0.50	50.02	21.00			
8	579.40	-0.274	991.97	-0.112	1148.79	59.71	0.50	50.02	19.00			

Эталон	230			U2			5000			U2			U3			
Параметр	В	%	I	%	U	%	I	%	U	%	I	%	U	%	I	%
1	230.26	0.064					4996.24	-0.084								
4	229.91	-0.071					4996.81	-0.081								
6	229.74	-0.15					4997.16	-0.074								
8	229.86	-0.114					5000.68	0.001								

Рисунок 17 – Форма «Измеритель погрешности»

Инв.№ подл. Подп. и дата

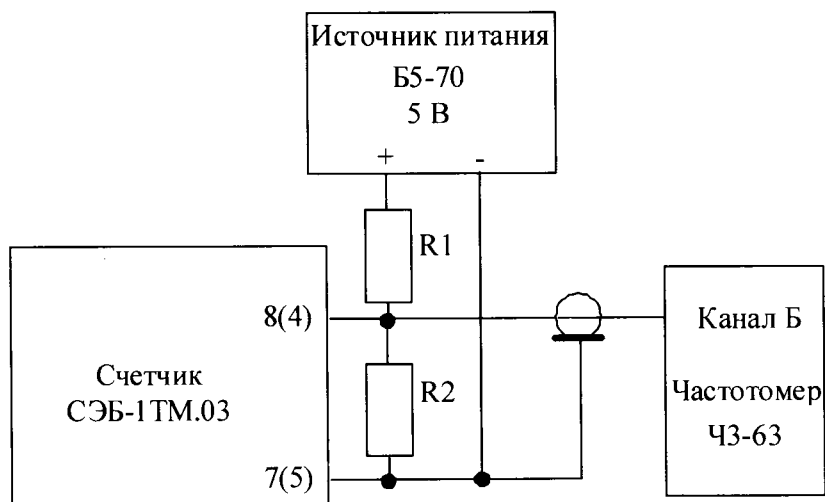
Взам. инв.№ Инв.№ дубл. Подп. и дата

Инв.№ подл. Подп. и дата

## 4.12 Определение точности хода встроенных часов

4.12.1 Определение точности хода часов во включенном состоянии счетчика при нормальной температуре окружающей среды проводить измерением периода сигнала времязадающего генератора на испытательном выходе счетчика согласно раздела 5 ГОСТ ИЕС 61038-2012.

4.12.1.1 Для проведения проверки собрать схему, приведенную на рисунке 18. При этом счетчик должен быть подключен к компьютеру через оптопорт по схеме, приведенной на рисунке Б.2 приложения Б. Проверку проводить при номинальном напряжении и номинальной частоте сети.



R1 – Резистор С2-33Н-0,25-1,0 кОм ± 5 %

R2 – Резистор С2-33Н-0,25-4,3 кОм ± 5 %

Номера контактов испытательного выхода без скобок для счетчиков СЭБ-1ТМ.03 – СЭБ-1ТМ.03.25, в скобках для СЭБ-1ТМ.03.40 – СЭБ-1ТМ.03.57.

Рисунок 18 – Схема подключения оборудования для проверки точности хода часов

4.12.1.2 Подготовить компьютер к работе в соответствии с требованиями п.п. 3.7, 3.8. настоящей методики.

4.12.1.3 Перед началом испытаний, с помощью программы «Конфигуратор СЭТ-4ТМ», формы «Конфигурирование испытательных выходов и входов» настроить испытательный выход на формирование сигнала контроля точности хода часов.

4.12.1.4 Посредством формы «Проверка точности хода часов» из меню «Проверка», вкладки «Расчет точности хода» прочитать и запомнить заводскую константу коррекции точности хода часов (Ккtx), введенную в счетчик на этапе регулировки. Вид формы приведен на рисунке 19.

4.12.1.5 Установить органы управления частотомера ЧЗ-63 в следующие состояния:

- переключатель РОД РАБОТЫ в состояние «Т» (измерение периода по каналу Б);
- ручку ВРЕМЯ ИНД. установить в крайнее состояние, вращая против часовой стрелки;
- переключатель МЕТКИ ВРЕМЕНИ в состояние « $10^{-7}$ »;
- переключатель ВРЕМЯ СЧЕТА ms/МНОЖ в состояние « $10^3$ »;
- ручку УРОВЕНЬ (КАНАЛ Б) установить в середину сегмента между меткой «+» и крайним (по часовой стрелке) состоянием ручки.

Подп. и дата

Инв. № дубл.

Взам. инв. №

Подп. и дата

Инв. № полл.

Изм	Лист	№ докум.	Подп.	Дата

ИЛГШ.411152.179РЭ1

Лист

28

Рисунок 19 – Форма «Расчет точности хода»

4.12.1.6 Произвести измерение периода времязадающего генератора  $T_{и}$  при помощи частотомера ЧЗ-63 и запомнить результат измерения до четвертого знака после запятой.

4.12.1.7 Точность хода часов ( $\Delta t_{н}$ ) рассчитать по формуле (9)

$$\Delta t_{н} = \left( \frac{T_{э}}{T_{и} \cdot (1 + K_{КТХ} \cdot 10^{-6})} - 1 \right) \times 86400, \text{ с/сут} \quad (9)$$

где  $\Delta t_{н}$  – точность хода часов, с/сут;

$T_{э}$  – значение эталонного периода сигнала времязадающего генератора, которое при частоте 512 Гц составляет 1953,125 мкс;

$T_{и}$  – значение измеренного частотомером периода сигнала времязадающего генератора (без учета коррекции точности хода), мкс;

$K_{КТХ}$  – константа коррекции точности хода, введенная в счетчик на стадии регулировки и прочитанная в п. 4.12.1.4;

86400 – число секунд в сутках с размерностью с/сут.

4.12.2 Точность хода часов можно рассчитать посредством конфигуратора формы «Расчет точности хода». Для этого в окне «Измеренное значение  $T_{и}$ , мкс» нужно вписать значение периода сигнала времязадающего генератора, измеренное частотомером до четвертого знака после запятой, и нажать кнопку «Рассчитать». При этом конфигуратор производит:

- чтение заводской константы коррекции точности хода  $K_{КТХ}$  с отображением в окне « $K_{КТХ}$ , ppm»;
- чтение варианта исполнения счетчика и установку значения эталонного периода сигнала времязадающего генератора в зависимости от типа счетчика с отображением в окне « $T_{э}$ , мкс» (1953,125 мкс для СЭБ-1ТМ.03);
- расчет точности хода часов по формуле (9) с отображением результата расчета в окне формы «Точность хода  $\Delta t$ , с/сут».

Результаты поверки считают положительными, если точность хода часов в нормальных условиях, посчитанная по формуле (9) или рассчитанная конфигуратором, находится в пределах  $\pm 0,5$  с/сут.

Инд. № подл.	Подп. и дата
Взам. инв. №	Инд. № дубл.
Подп. и дата	Подп. и дата

**ВНИМАНИЕ!** После внеочередной и периодической поверки восстановить запомненные пользовательские параметры, если они были изменены в ходе поверки:

- скорость обмена по RS-485, п. 3.8.6;
- флаг «Однонаправленный режим учета по модулю» п. 3.8.8;
- конфигурацию испытательного выхода и цифрового входа п. 3.9.1;
- маски режимов индикации п. 4.3.1.

## 5 Оформление результатов поверки

5.1 Счетчик, прошедший поверку и удовлетворяющий требованиям настоящей методики поверки, признают годным к эксплуатации, его пломбируют с нанесением знака поверки и делают запись в формуляре.

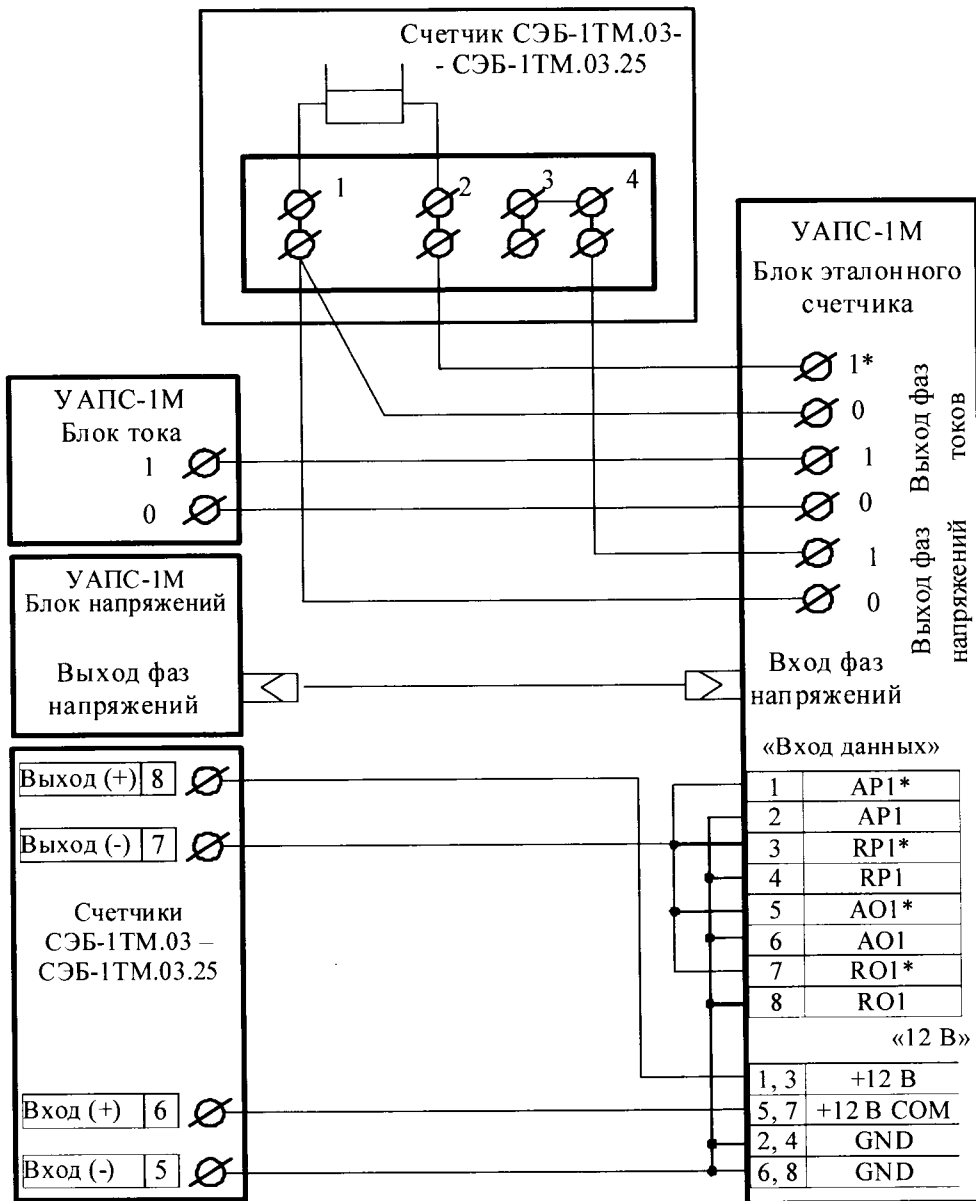
5.2 Счетчик, прошедший поверку с отрицательным результатом бракуется и запрещается к выпуску в обращение, клеймо предыдущей поверки гасят, а счетчик изымают из обращения.

Инв.№ докл.	Подп. и дата	Взам. инв.№	Инв.№ дубл.	Подп. и дата	ИЛГШ.411152.179РЭ1			Лист
								30
Изм	Лист	№ докум.	Подп.	Дата				

Приложение А  
(обязательное)

Схемы подключения счетчика к поверочной установке

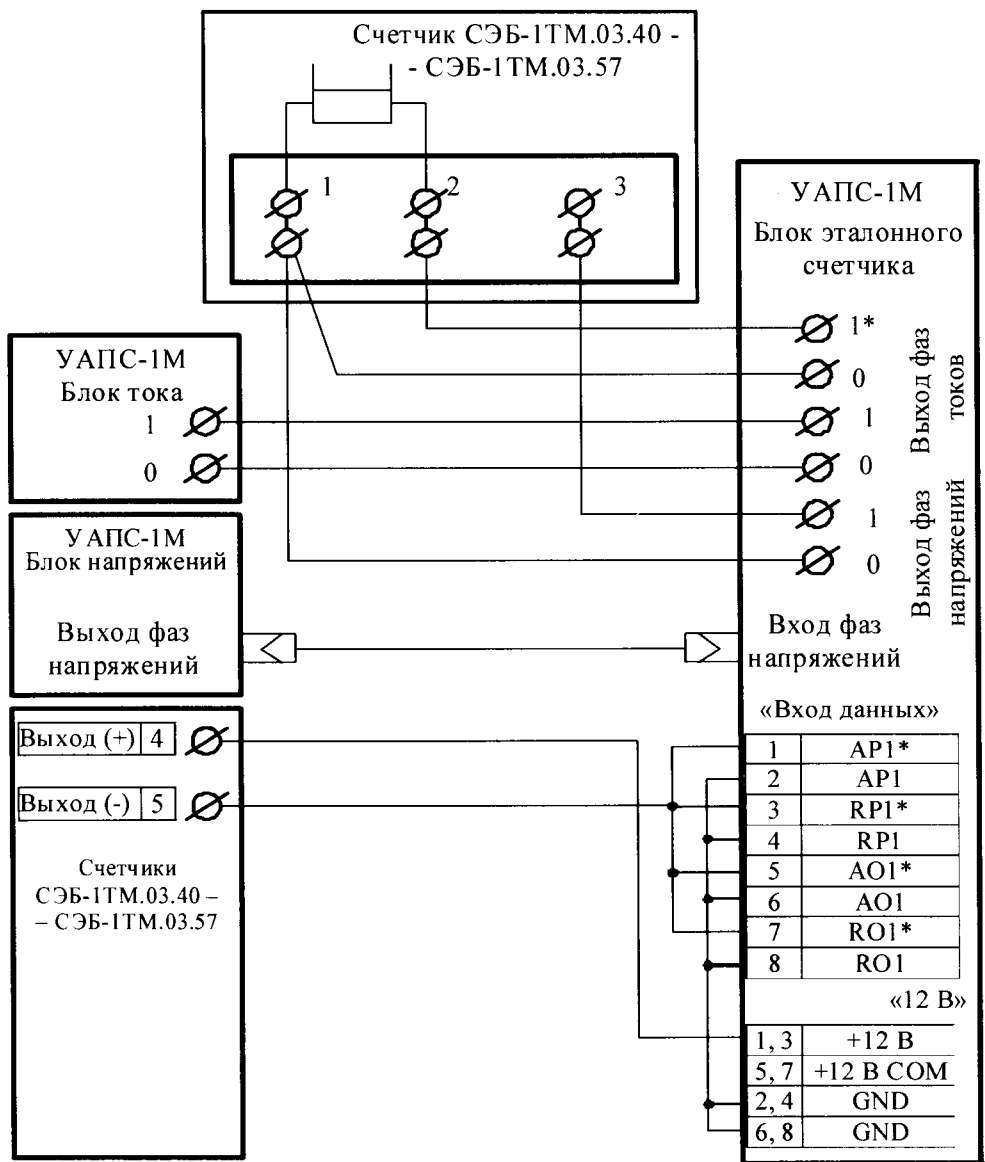
А.1 Схема подключения счетчиков внутренней установки к установке УАПС-1М приведена на рисунке А.1. Схема подключения счетчиков наружной установки к установке УАПС-1М приведена на рисунке А.2. Назначение контактов соединителей интерфейсных цепей приведены на рисунке А.3.



Примечание – Для подключения нескольких поверяемых счётчиков (до 6 шт.) по схеме, приведенной на рисунке А.1, цепи напряжений подключать параллельно, цепи телеметрии подключать к одноименным входам эталонного счётчика, а цепи тока подключать последовательно.

Рисунок А.1 - Схема подключения счётчиков внутренней установки к установке УАПС-1М

Изн.№ полл. Подп. и дата  
Взам. инв.№ Инв.№ дубл. Подп. и дата



Примечание – По схеме, приведенной на рисунке А.2, подключать только один счетчик.

Рисунок А.2 - Схема подключения счётчиков наружной установки к установке УАПС-1М

Контакт	Цепь	Полярность	Примечание
Счетчики внутренней установки СЭТ-4ТМ.03 – СЭТ-4ТМ.03.25			5 6 7 8 9 10
5	Цифровой вход	-	Постоянное напряжение от 0 до 30 В
6		+	
7	Испытательный выход	-	U <sub>макс</sub> =30 В, I <sub>макс</sub> =50 мА
8		+	
9	RS-485 линия В	-	Минимум +0,3 В при отсутствии обмена
10	RS-485 линия А	+	
Счетчики наружной установки СЭТ-4ТМ.03.40 – СЭТ-4ТМ.03.57			
4	Испытательный выход	+	U <sub>макс</sub> =30 В, I <sub>макс</sub> =50 мА
5		-	

Рисунок А.3 – Назначение контактов соединителей интерфейсных цепей

Инв.№ подл. Полп. и дата  
Взам. инв.№ Инв.№ дубл. Полп. и дата

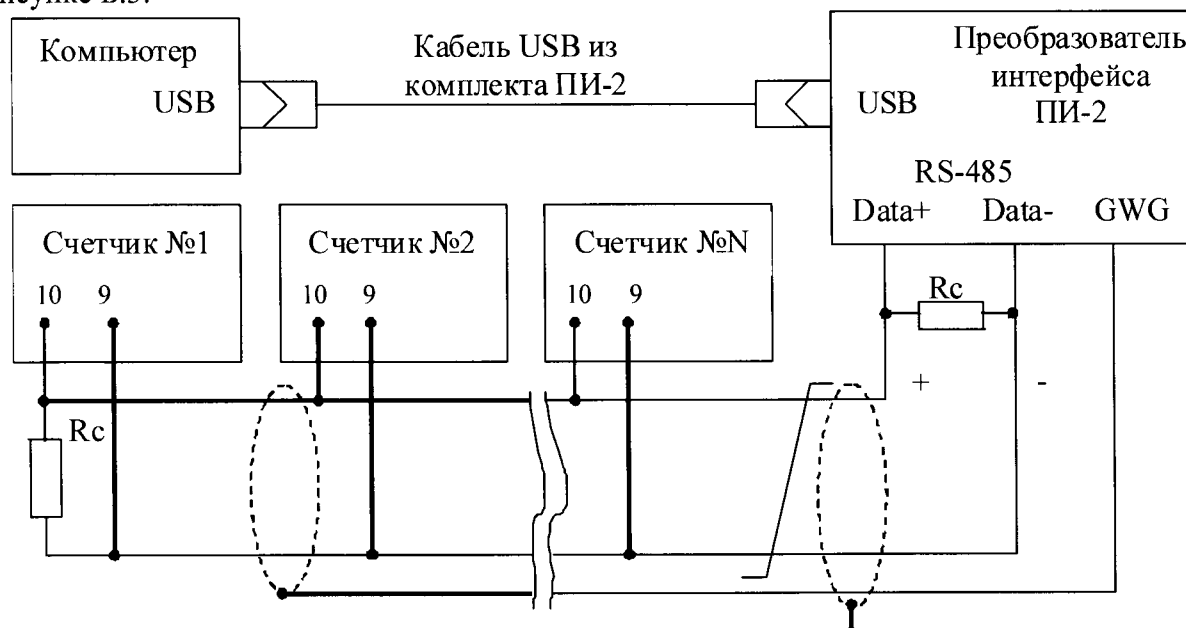
Изм	Лист	№ докум.	Подп.	Дата
-----	------	----------	-------	------



Приложение Б  
(рекомендуемое)

Схемы подключения счетчиков к компьютеру

Б.1 Схема подключения счетчиков к компьютеру через интерфейс RS-485 приведена на рисунке Б.1. Схема подключения счетчика к компьютеру через оптопорт приведена на рисунке Б.2. Схема подключения счетчиков к компьютеру через PLC-модем приведена на рисунке Б.3.



Примечания

- 1 Rc – согласующий резистор 120 Ом.
- 2 Монтаж вести экранированной витой парой с волновым сопротивлением  $\rho=120$  Ом.
- 3 Экран витой пары заземляется в одной точке со стороны преобразователя интерфейса ПИ-2.
- 4 Постоянное напряжение между контактами «10» и «9» при подключенном преобразователе интерфейса, включенном счетчике и при отсутствии обмена по каналу связи должно быть не менее 0,3 В. Полярность напряжения должна соответствовать указанной на схеме.

Рисунок Б.1 - Схема подключения счетчиков к компьютеру через интерфейс RS-485

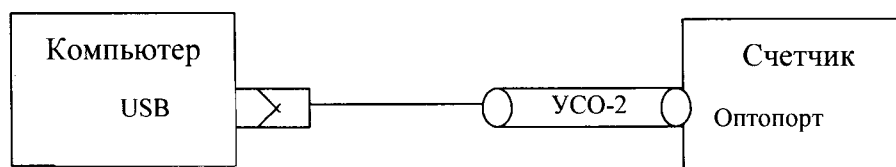
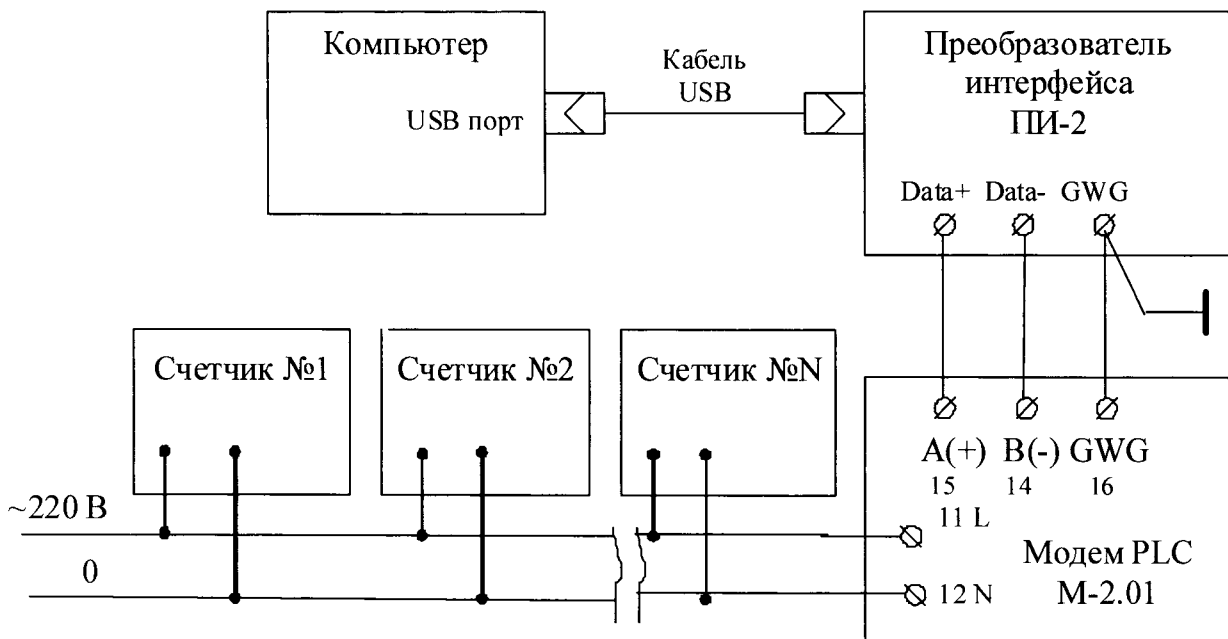


Рисунок Б.2- Схема подключения счетчика к компьютеру через оптопорт

Инв.№ докл. Подп. и дата. Взам. инв.№ Инв.№ дубл. Подп. и дата.

Изм.	Лист	№ докум.	Подп.	Дата



Примечание – В данной схеме PLC-модем М-2.01 используется как базовая станция, к которой должны подключаться PLC-модемы счётчиков.

Рисунок Б.3 - Схема подключения счетчиков к компьютеру через PLC-модем

Инв. № подл.	Подп. и дата	Взам. инв. №	Инв. № дубл.	Подп. и дата

Изм	Лист	№ докум.	Подп.	Дата

ИЛГШ.411152.179РЭ1

Лист

34

Лист регистрации изменений

Изм.	Номера листов (страниц)					N докум.	Входящий N сопроводительного докум. и дата	Подпись	Дата
	измененных	замененных	новых	аннулированных	всего листов (страниц) в докум.				

Изм. № подл.	Подп. и дата	Взам. инв. №	Инв. № дубл.	Подп. и дата

Изм.	Лист	№ докум.	Подп.	Дата

ИЛГШ.411152.179РЭ1

Лист

35