

ОПИСАНИЕ ТИПА СРЕДСТВА ИЗМЕРЕНИЙ

Датчики давления ДДЭ 084М

Назначение средства измерений

Датчики давления ДДЭ 084М СДАИ.406239.133 (далее – датчики) предназначены для измерения гидростатического давления в составе изделия в морской воде.

Описание средства измерений

Датчик состоит из:

- корпуса, в котором расположен модуль измерительный, включающий элемент, чувствительный к давлению, в виде кремниевой мембраны, и термозависимый резистор;
- кабельной переемычки, включающей блок подстроечный с резисторами настройки и термокомпенсации;
- конструктивные элементы.

Принцип работы датчика основан на воздействии давления измеряемой среды на кремниевую мембрану модуля измерительного. Деформация мембраны преобразуется тензорезисторами в относительное изменение сопротивления. Относительное изменение сопротивления с помощью мостовой схемы при подаче напряжения питания преобразуется в выходное напряжение.

Знак поверки наносится на свидетельство о поверке.

Фотография общего вида датчика давления ДДЭ 084М приведена на рисунке 1, габаритные и установочные размеры – на рисунке 2.

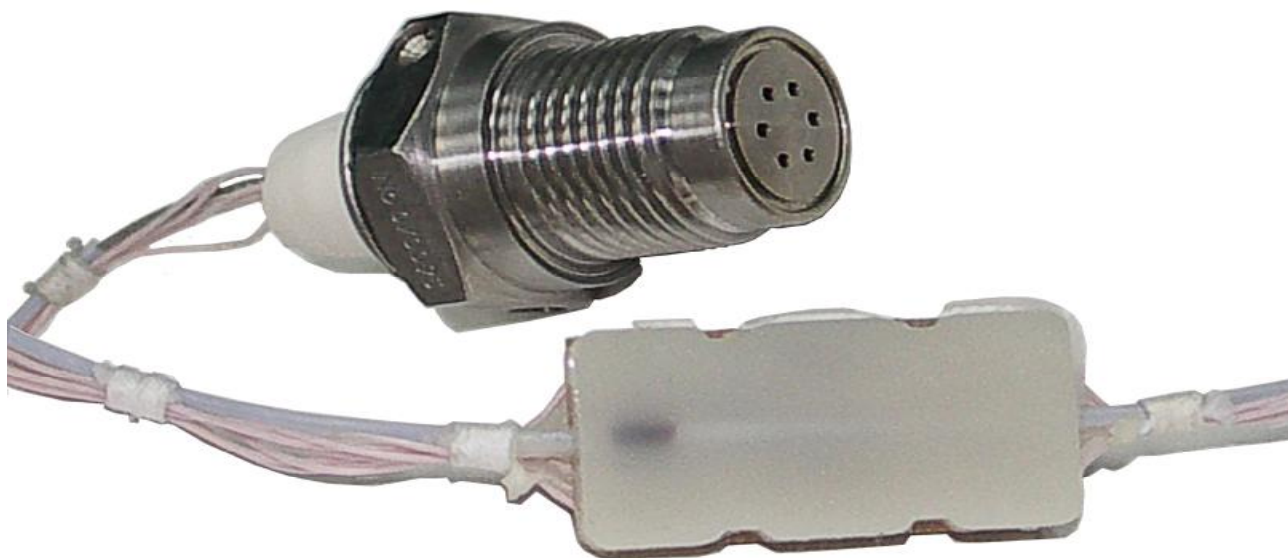


Рисунок 1-Фотография общего вида датчика давления ДДЭ 084М

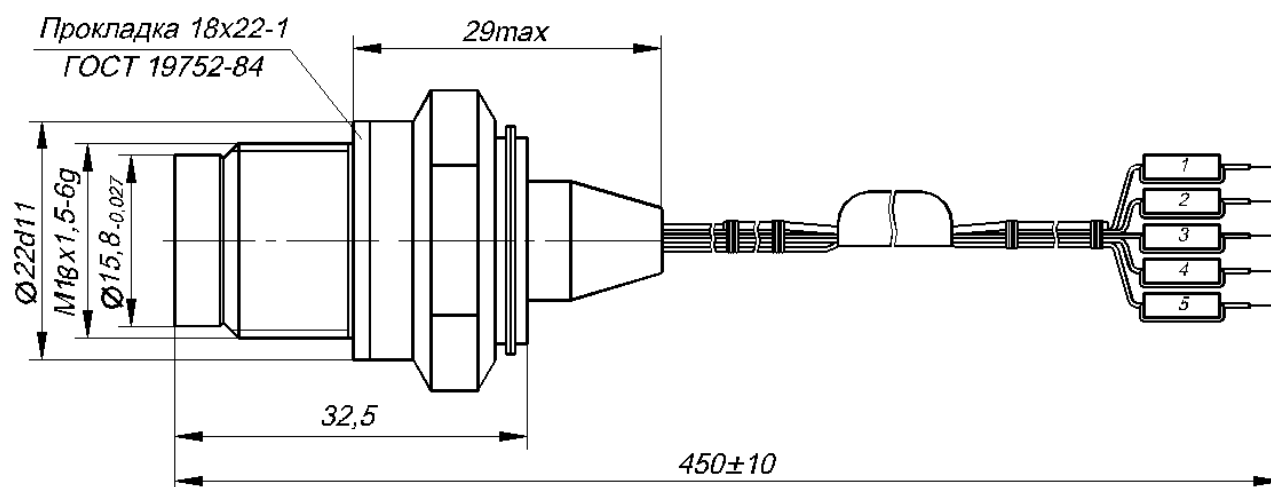


Рисунок 2-Габаритно-установочные размеры датчика давления ДДЭ 084М

Метрологические и технические характеристики
представлены в таблице 1.

Таблица 1

Диапазон измерений давления, МПа	0-0,49 0-1,18
Выходное напряжение при нулевом значении измеряемого давления, мВ	±3
Выходное напряжение при верхнем пределе измеряемого давления, мВ	
0,49 МПа	90±10
1,18 МПа	220±20
Пределы допускаемой приведенной погрешности, %	±1
Пределы приведенного значения коэффициентов функции влияния температуры, %/°С	
- при нулевом значении измеряемого давления;	±0,07
- при верхнем пределе измеряемого давления	±0,5
Диапазон рабочих температур измеряемой среды, °С	от минус 4 до 35
Габаритные и установочные размеры, мм	27,7±460max, М 18±1,5-6g
Масса, кг, не более	0,13

Знак утверждения типа

наносится на титульный лист эксплуатационной документации офсетным способом.

Комплектность средства измерений

В комплект поставки входят:

- датчик давления ДДЭ 084М - 1 шт.;
- прокладка 18' 22-1 ГОСТ 19752 - 1 шт.
- формуляр СДАИ.406239.133 ФО - 1 экз.;

- руководство по эксплуатации СДАИ.406239.133 РЭ - 1 экз.;
- инструкция по входному контролю СДАИ.406239.133 И11 — 1 экз.;
- методика поверки СДАИ.406239.133 МП — 1 экз.

Поверка

осуществляется в соответствии с документом СДАИ.406239.133 МП «Датчик давления ДДЭ 084М. Методика поверки», утвержденным АО «НИИФИ» 24.11.2015 г.

Основные средства поверки: источник питания постоянного тока Б5-45А (Госреестр № 5965-77; диапазон задаваемых напряжений от 0,1 до 49,9 В, погрешность $\pm 10,5\% U_{уст} + 0,1\% U_{max}$) В; прибор комбинированный цифровой Щ301 (Госреестр № 8638-00; R: 0,01 Ом – 100 МОм; U–: 1 мкВ – 1 кВ; класс точности измеряемого сопротивления 0,1/0,02-0,5/0,2), класс точности измеряемого напряжения (0,05/0,02-0,1/0,05); манометр избыточного давления МП-60 (Госреестр № 31703-06; диапазон измерений (0,1 – 6) МПа; класс точности 0,05).

Сведения о методиках (методах) измерений

Методика измерений содержится в руководстве по эксплуатации СДАИ.406239.133РЭ.

Нормативные и технические документы, устанавливающие требования к датчикам давления ДДЭ 084М

1. Датчик давления ДДЭ 084М — Технические условия СДАИ.406239.133ТУ.
2. ГОСТ 8.802-2012 «Государственная поверочная схема для средств измерения избыточного давления до 250 МПа.

Изготовитель

Акционерное общество «Научно-исследовательский институт физических измерений» (АО «НИИФИ»)

Володарского ул., д. 8/10, г. Пенза, Российская Федерация, 440026

ИНН 5836636246

Телефон: (8412) 56-55-63

Факс: (8412) 55-14-99

E-mail: niifi@sura.ru

Испытательный центр

АО «НИИФИ»

440026, г. Пенза, ул. Володарского д. 8/10

Телефон: (8412) 56-26-93, Факс: (8412) 55-14-99

Аттестат аккредитации АО «НИИФИ» по проведению испытаний средств измерений в целях утверждения типа № 30146-14 от 06.03.2014 г.

Заместитель

Руководителя Федерального
агентства по техническому
регулированию и метрологии

С.С. Голубев

М.п.

« ___ » _____ 2016 г.