

Приложение № 3  
к сведениям о типах средств  
измерений, прилагаемым  
к приказу Федерального агентства  
по техническому регулированию  
и метрологии  
от «30» декабря 2020 г. №2284

ОПИСАНИЕ ТИПА СРЕДСТВА ИЗМЕРЕНИЙ

## Полуприцепы-цистерны 914210

### Назначение средства измерений

Полуприцепы-цистерны 914210 (далее – ППЦ) предназначены для измерений объема нефтепродуктов плотностью от 700 до 860 кг/м<sup>3</sup>.

### Описание средства измерений

Принцип действия ППЦ основан на заполнении их нефтепродуктом до указателя уровня налива, соответствующего определенному объему нефтепродукта. Слив нефтепродукта производится самотеком или через насос.

ППЦ состоят из стальной сварной цистерны переменного сечения круглой формы, установленной на шасси. Цистерна состоит из герметичных секций. Каждая секция является транспортной мерой полной вместимости (далее – ТМ). Внутри секций могут располагаться перегородки-волнорезы с отверстиями. Каждая секция цистерны оборудована заливной горловиной с установленным указателем уровня налива. Планка указателя уровня налива находится в горловине или полости цистерны.

Технологическое оборудование предназначено для операций налива-слива нефтепродуктов и включает в себя:

- горловину с указателем уровня;
- съемную крышку горловины с заливным люком и дыхательным клапаном;
- клапан донный;
- кран шаровой;
- рукава напорно-всасывающие;
- насос, датчик уровня, оборудование для нижнего налива по дополнительному заказу.

ППЦ имеют модификации 914210/20, 914210/23, 914210/25, 914210/28, 914210/30, 914210/32, 914210/33, 914210/35, 914210/38, 914210/40, 914210/45 и 914210/50, которые отличаются геометрическими размерами и номинальной вместимостью.

На боковых сторонах и сзади ППЦ имеют надпись: «ОГНЕОПАСНО» и знаки с информационными табличками для обозначения транспортного средства, перевозящего опасный груз.

Общий вид ППЦ представлен на рисунке 1.



Рисунок 1 - Общий вид полуприцепа-цистерны 914210

Схема пломбировки для защиты от несанкционированного изменения положения указателя уровня налива, обозначение места нанесения знака поверки представлены на рисунках 2, 3 и 4.

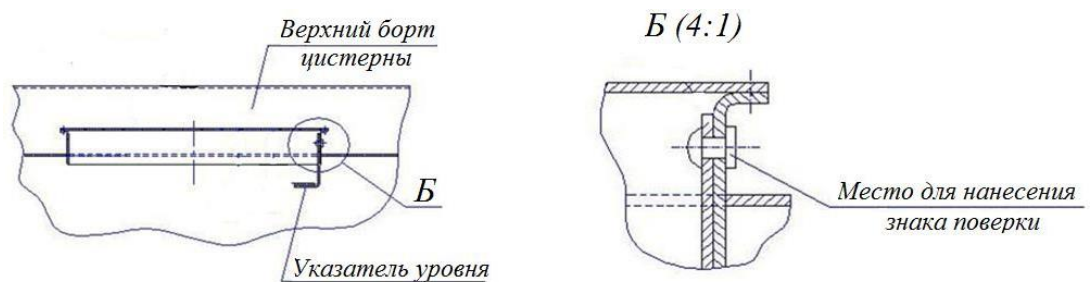


Рисунок 2 – Схема пломбировки от несанкционированного изменения положения указателя уровня налива в полости цистерны, обозначение места нанесения знака поверки



Рисунок 3 – Схема пломбировки от несанкционированного изменения положения указателя уровня налива в горловине цистерны, обозначение места нанесения знака поверки

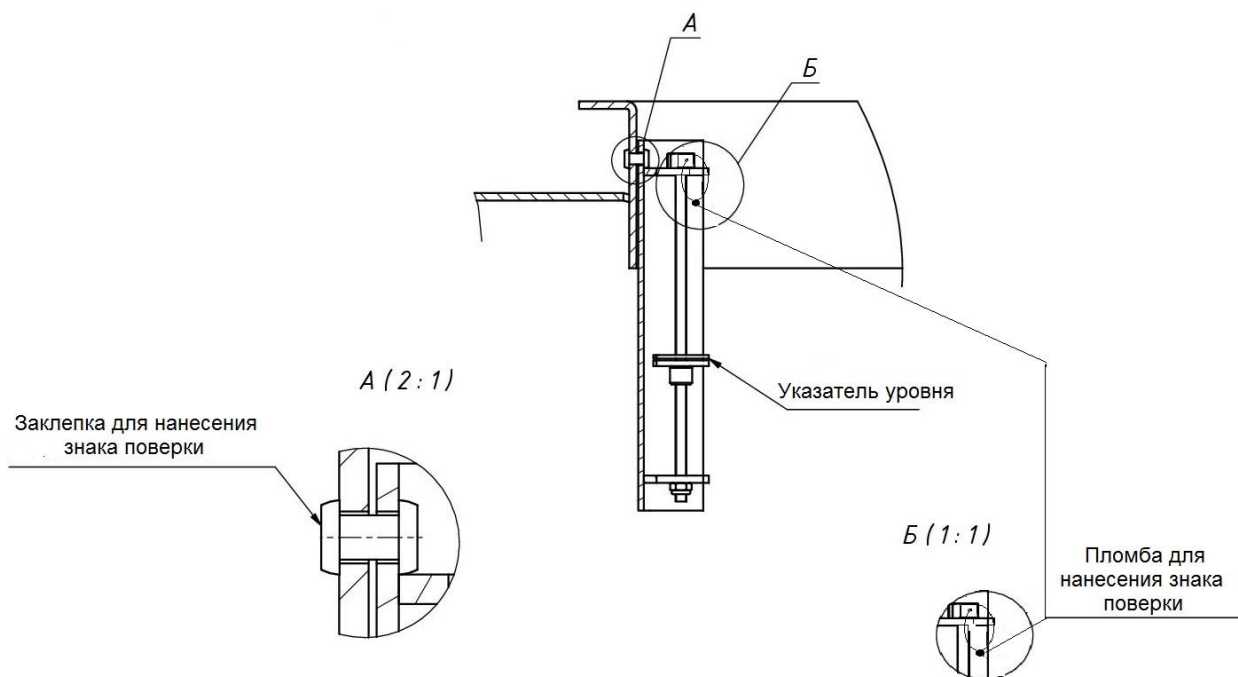


Рисунок 4 – Схема пломбировки от несанкционированного изменения положения регулируемого указателя уровня налива, обозначение места нанесения знака поверки

**Программное обеспечение**  
отсутствует.

### Метрологические и технические характеристики

Таблица 1 – Метрологические характеристики

Наименование характеристики	Значение			
	914210/20	914210/23	914210/25	914210/28
Номинальная вместимость, дм <sup>3</sup>	20000	23000	25000	28000

Таблица 2 – Метрологические характеристики

Наименование характеристики	Значение			
	914210/30	914210/32	914210/33	914210/35
Номинальная вместимость, дм <sup>3</sup>	30000	32000	33000	35000

Таблица 3 – Метрологические характеристики

Наименование характеристики	Значение			
	914210/38	914210/40	914210/45	914210/50
Номинальная вместимость, дм <sup>3</sup>	38000	40000	45000	50000

Таблица 4 – Метрологические характеристики

Наименование характеристики	Значение
Пределы допускаемой относительной погрешности ТМ, %	±0,4
Разность между номинальной и действительной вместимостью ТМ, %, не более	±1,5

Таблица 5 – Основные технические характеристики

Наименование характеристики	Значение			
	914210/20	914210/23	914210/25	914210/28
Снаряженная масса, кг, не более	9000	9000	9000	9000
Длина, мм, не более	13000	13000	13000	13000
Ширина, мм, не более	2550	2550	2550	2550
Высота, мм, не более	4000	4000	4000	4000

Таблица 6 – Основные технические характеристики

Наименование характеристики	Значение			
	914210/30	914210/32	914210/33	914210/35
Снаряженная масса, кг, не более	9000	9000	9000	9000
Длина, мм, не более	13000	13000	13000	13000
Ширина, мм, не более	2550	2550	2550	2550
Высота, мм, не более	4000	4000	4000	4000

Таблица 7 – Основные технические характеристики

Наименование характеристики	Значение			
	914210/38	914210/40	914210/45	914210/50
Снаряженная масса, кг, не более	9000	10000	10000	11000
Длина, мм, не более	13000	13000	14500	16000
Ширина, мм, не более	2550	2550	2550	2550
Высота, мм, не более	4000	4000	4000	4000

Таблица 8 – Основные технические характеристики

Наименование характеристики	Значение
Температура окружающей среды при эксплуатации, °С	от -45 до +40

### Знак утверждения типа

наносится на информационную табличку, установленную на раме с правой стороны по ходу движения, методом гравировки и на титульный лист руководства по эксплуатации печатным способом.

### Комплектность средства измерений

Таблица 9 – Комплектность средства измерений

Комплекующие	Обозначение	Количество
Полуприцеп-цистерна	914210/XX	1 шт.
Запасные части, инструменты и принадлежности		1 шт.
Руководство по эксплуатации		1 экз.

### Поверка

осуществляется по документу ГОСТ 8.600-2011 «ГСИ. Автоцистерны для жидких нефтепродуктов. Методика поверки».

Основные средства поверки:

рабочие эталоны 2-го разряда в соответствии с частями 1 и 3 ГПС, утвержденной приказом Росстандарта от 07.02.2018 г. № 256.

Допускается применение аналогичных средств поверки, обеспечивающих определение метрологических характеристик поверяемых СИ с требуемой точностью.

Знак поверки наносится на заклепку, проходящую через стенку горловины и указатель уровня налива, навесную пломбу и на свидетельство о поверке.

**Сведения о методиках (методах) измерений**  
приведены в эксплуатационном документе.

**Нормативные и технические документы, устанавливающие требования к полуприцепам-цистернам 914210**

Приказ Росстандарта от 07.02.2018 г. № 256 Об утверждении Государственной поверочной схемы для средств измерений массы и объема жидкости в потоке, объема жидкости и вместимости при статических измерениях, массового и объемного расходов жидкости

ТУ 29.20.23-002-24235179-2020 Полуприцепы-цистерны для перевозки светлых нефтепродуктов 914210, 914211 Технические условия

**Изготовитель**

Общество с ограниченной ответственностью «БОНУМ»

(ООО «БОНУМ»)

ИНН 6141046070

Адрес: 344091, Ростовская область, г. Ростов-на-Дону, ул. Пескова, д. 1/2/169А/3, литер «Д», комната 48.

Телефон/факс: +7 (863) 310-01-23

E-mail: info@bonum-trailer.ru

**Испытательный центр**

Федеральное государственное унитарное предприятие «Всероссийский научно-исследовательский институт метрологической службы» (ФГУП «ВНИИМС»)

Адрес: 119361, г. Москва, ул. Озерная, д. 46

Телефон/факс: +7 (495) 437-55-77 / 437-56-66

E-mail: office@vniims.ru

Web-сайт: <http://www.vniims.ru>

Аттестат аккредитации ФГУП «ВНИИМС» по проведению испытаний средств измерений в целях утверждения типа № 30004-13 от 29.03.2018 г.