

УТВЕРЖДАЮ

Временно и.о. директора

ФБУ «Томский ЦСМ»

 Л.Н. Павлова

21 » 11 2018 г.



Государственная система обеспечения единства измерений

Контроллеры программируемые ЭЛСИ-ТМК

**Методика поверки
(с изменением № 1)**

ПСЕА.421243.102МП

г. Томск
2018 г.

1 ОБЩИЕ ПОЛОЖЕНИЯ

1.1 Настоящая методика поверки распространяется на контроллеры программируемые ЭЛСИ-ТМК и устанавливает порядок, методы и средства проведения их первичной и периодической поверок.

Допускается проведение поверки контроллеров для меньшего числа измеряемых величин или на меньшем числе поддиапазонов измерений, установленных в описании типа.

(Измененная редакция, Изм. №1)

1.2 Межповерочный интервал – 2 года.

1.3 В тексте приняты следующие сокращения:

Контроллеры – контроллеры программируемые ЭЛСИ-ТМК;

Модули ТА – модули ввода/вывода непрерывных сигналов серии ТА;

АРМ оператора – автоматизированное рабочее место;

ПО – программное обеспечение.

Руководство по – контроллер программируемый ЭЛСИ-ТМК. Руководство по применению применению».

(Введено дополнительно, Изм. №1)

2 ОПЕРАЦИИ ПОВЕРКИ

При проведении поверки контроллеров должны выполняться операции, указанные в таблице 1.

Таблица 1

Наименование операции	Номер пункта методики	Обязательность проведения при поверке	
		первичной	периодической
1 Внешний осмотр	7.1	да	да
2 Проверка сопротивления изоляции	7.2	да	да
3 Опробование	7.3	да	да
4 Подтверждение соответствия программного обеспечения функциональных модулей ТА контроллера	7.4	да	да
5 Определение метрологических характеристик	7.5		
5.1 Проверка диапазона и погрешности измерений напряжения постоянного тока	7.5.1	да	да
5.2 Проверка диапазона и погрешности измерений силы постоянного тока	7.5.2	да	да

Таблица 1

Наименование операции	Номер пункта методики	Обязательность проведения при поверке	
		первичной	периодической
5.3 Проверка диапазона и погрешности формирования сигналов напряжения постоянного тока	7.5.3	да	да
5.4 Проверка диапазона и погрешности формирования сигналов постоянного тока	7.5.4	да	да
5.5 Проверка диапазона преобразования входных сигналов с термопар и пределов допускаемой абсолютной погрешности	7.5.5	да	да
5.6 Проверка диапазона преобразования входных сигналов с термопреобразователей сопротивления и пределов допускаемой приведенной погрешности	7.5.6	да	да

(Измененная редакция, Изм. №1)

3 СРЕДСТВА ПОВЕРКИ

3.1 При проведении поверки применяют основные и вспомогательные средства поверки, перечень которых приведен в таблице 2.

3.2 Средства поверки должны иметь действующие свидетельства о поверке или знак поверки.

Таблица 2

Наименование средства поверки	Основные технические характеристики	Номер пункта МП
Прибор для поверки вольтметров программируемый В1-13	Диапазон формирования: – постоянного тока от 1 нА до 100 мА; – напряжения постоянного тока от 10 мкВ до 10 В. $\Delta_I = \pm(1,5 \cdot 10^{-4} I_k + 1 \cdot 10^{-5} I_b)$ А $\Delta_U = \pm(5 \cdot 10^{-5} U_k + 4 \cdot 10^{-5})$ В	7.5.1, 7.5.2
Калибратор электрических сигналов СА150	Диапазон воспроизведения: - постоянного тока от минус 20 до 0 мА, от 0 до 20 мА; - напряжения постоянного тока от 0 до 10 В в диапазоне от минус 20 до 0 мА $\Delta_I = \pm 0,025\%X + 6$ мкА в диапазоне от 0 до 20 мА $\Delta_I = \pm 0,025\%X + 3$ мкА; $\Delta_U = \pm 0,02\%X + 0,05$ В	7.5.1, 7.5.5

Наименование средства поверки	Основные технические характеристики	Номер пункта МП
Мультиметр цифровой НР34401А	Диапазон измерения: - напряжения постоянного тока: от 0,1 мкВ до 1000 В; - постоянного тока: от 0 до 100 мА $\Delta_U = \pm(0,0050\% X + 0,0035\% U_{\text{п}})$ В; $\Delta_I = \pm(0,050\% X + 0,005\% I_{\text{п}})$ мА	7.5.3, 7.5.4
Магазин сопротивлений Р4831	Диапазон воспроизведения сопротивления – от 0,001 до 111111,100 Ом, класс точности $0,02/2 \cdot 10^{-6}$	7.5.2, 7.5.6
Мегаомметр Ф4102/1	Диапазон измеряемого сопротивления – от 0 до 500 МОм. Рабочее напряжение – 500 В. класс точности 1,5	7.2
Источник питания постоянного тока SPS-3610	Выходное напряжение – от 0 до 36 В, ток нагрузки – от 0 до 10 А $\Delta_I = \pm 0,04$ А; $\Delta_U = \pm 0,2$ В.	7.5.1, 7.5.2, 7.5.3, 7.5.4, 7.5.5, 7.5.6
Кабель проверочный КА202 ИФУГ.468353.027		7.2, 7.5.1, 7.5.2, 7.5.5, 7.5.6
Кабель проверочный КА205 ИФУГ.468353.061		7.2, 7.5.1, 7.5.2, 7.5.5, 7.5.6
Кабель проверочный КА524 ИФУГ.468353.149		7.2, 7.5.2, 7.5.5, 7.5.6
Примечания: 1) В таблице приняты следующие обозначения: Δ_I – пределы допускаемой основной абсолютной погрешности измерений (воспроизведения) силы постоянного тока, Δ_U – пределы допускаемой абсолютной погрешности измерений (воспроизведения) напряжения постоянного тока; X – измеренное значение/100 %; I_k – установленное значение силы постоянного тока, мА; U_k – установленное значение напряжения постоянного тока В; $I_{\text{в}}$ – значение тока, соответствующее верхней границе установленного поддиапазона, мА; $I_{\text{п}}$ – предел измерений силы тока, мА; $U_{\text{п}}$ – предел измерений напряжения постоянного тока, В 2) Допускается применение средств измерений, не указанных в настоящей таблице, но обеспечивающих определение метрологических и технических характеристик контроллеров с требуемой точностью. 3) Последовательность выполнения испытаний, указанная в таблице, является рекомендуемой		

(Измененная редакция, Изм. №1)

4 ТРЕБОВАНИЯ К КВАЛИФИКАЦИИ ПОВЕРИТЕЛЕЙ

К поверке измерительных каналов модулей ввода/вывода непрерывных сигналов серии ТА 7хх контроллера допускаются лица, освоившие работу с контроллером, используемыми средствами измерений и вспомогательным оборудованием, изучившие настоящую методику поверки.

5 ТРЕБОВАНИЯ БЕЗОПАСНОСТИ

При проведении поверки необходимо соблюдать требования безопасности, предусмотренные "Правилами технической эксплуатации электроустановок потребителей", "Правилами по охране труда при эксплуатации электроустановок", ГОСТ 12.2.007.0-75, ГОСТ 12.3.019-80 и требования безопасности, указанные в технической документации на контроллер, применяемые средства измерений и вспомогательное оборудование.

Персонал, проводящий поверку должен пройти инструктаж по технике безопасности на рабочем месте и иметь группу по электробезопасности не ниже второй.

6 УСЛОВИЯ ПОВЕРКИ И ПОДГОТОВКА К НЕЙ

6.1 Поверка контроллера должна проводиться в нормальных климатических условиях со следующими параметрами:

- температура окружающего воздуха – от плюс 15 до плюс 35 °С;
- относительная влажность воздуха – от 45 до 85 % при указанной температуре;
- атмосферное давление – от 84 до 106 кПа.

6.2 Перед проведением поверки контроллер должен быть выдержан в нормальных условиях не менее двух часов.

6.3 Напряжение питания контроллера при операциях поверки, если не указано особо, должно устанавливаться равным номинальному значению и составлять, в зависимости от варианта исполнения источника питания контроллера:

- (220 ± 10) В переменного тока частотой (50 ± 1) Гц;
- (24 ± 1) В постоянного тока с максимальным уровнем пульсаций не более 50 мВ.

6.4 Потребитель, предъявляющий контроллер в поверку, должен представить (по требованию организации, проводящей поверку) руководство по эксплуатации на предъявляемый в поверку контроллер, а также настоящую методику поверки.

6.5 Перед проведением поверки необходимо изучить документы, указанные в 6.4 и требования безопасности.

6.6 Средства поверки разместить на рабочем месте и соединить согласно схемам приложения А. Выполнить соединение устройств с контуром защитного заземления с помощью предусмотренных зажимов согласно указаниям эксплуатационных документов.

6.7 Подготовить средства поверки к работе согласно указаниям эксплуатационных документов.

7 ПРОВЕДЕНИЕ ПОВЕРКИ

7.1 Внешний осмотр

7.1.1 Внешним осмотром проверить:

- комплектность контроллера;
- маркировку на лицевой панели и боковых крышках модулей ТА;
- состояние корпусных деталей, зажимов внешних соединений, индикаторов режима работы.

Не допускается к дальнейшей поверке контроллер, у которого при осмотре отсутствуют, распатаны или повреждены детали корпуса, индикаторы, внутри контроллера имеются незакрепленные части, имеются нарушения зажимов внешних соединений, наличие на них следов чрезмерного нагрева, оплавления или обугливания и прочие повреждения.

7.2 Проверка сопротивления изоляции

7.2.1 Сопротивление изоляции измеряется мегаомметром с рабочим напряжением постоянного тока 500 В между всеми указанными в таблице 3 проверяемыми цепями.

7.2.2 Контроллер считается выдержавшим проверку, если измеренное значение сопротивления изоляции не менее 40 МОм.

Таблица 3

Наименование цепи	Соединяемые контакты
"Корпус"	Зажим защитного заземления на корпусе, контакты 1-80 одного из разъемов X2...X7 коммутационной панели контроллера
"Питание 220 В"	Зажимы "220 В" разъёма питания
"Питание 24 В"	Зажимы "+24 В", "-24 В" разъёма питания
"СОМ"	Контакты 1-9 разъема СОМ модуля ЦП
"АСn"	Соединенные вместе цепи каждого электрически изолированного канала модулей ввода или вывода непрерывного сигнала
"ТСn"	Соединенные вместе цепи каждой электрически изолированной группы сигналов модулей ввода дискретных сигналов
"СУ-220n"	Соединенные вместе цепи каждой электрически изолированной группы выходных дискретных сигналов напряжением 220 В (тип I)
"СУ-24n"	Соединенные вместе цепи каждой электрически изолированной группы выходных дискретных сигналов напряжением 24 В (тип II)
"LIn"	Соединенные вместе цепи сигналов каждого электрически изолированного интерфейса модулей интерфейсных
<p>Примечание: ¹⁾ Цепи "Питание 24 В" и "Питание 220 В" проверяются в зависимости от варианта источника питания контроллера.</p>	

7.3 Опробование

7.3.1 Подключить питание контроллера в соответствии с маркировкой на модуле TP 71х.

7.3.2 Включить тумблер "СЕТЬ" на модуле TP 71х контроллера. На лицевой панели должен засветиться индикатор "+24 В".

7.3.3 Через (50 – 70) с на модулях контроллера индикаторы красного цвета свечения должны погаснуть и установиться индикация, соответствующая рабочему режиму. Убедиться в отсутствии отказавших модулей (на модулях не должны светиться индикаторы красного цвета). Если программное обеспечение не установлено или имеются отказавшие модули, контроллер поверке не подлежит.

7.3.4 После инициализации индикатор "P" модулей TA 712, TA 715, TA 716, TA 734, TA 713 и TA 714 должен засветиться зелёным цветом. Индикатор "С" (жёлтого цвета свечения) должен светиться не реже одного раза в минуту на время от 0,5 до 8,0 секунд (время может изменяться в зависимости от параметров конфигурации), индикатор зелёного цвета свечения модулей TA 715 при этом гаснет. Для модулей TA 713 и TA 714 индикаторы режима входов и выходов 1...N на время инициализации должны быть погашены. После инициализации на лицевой панели должны засветиться индикаторы режима каналов измерения и формирования "INn" и "OUTn". Цвет свечения индикаторов – зелёный или жёлтый.

(Измененная редакция, Изм. №1)

7.3.5 Поверяемый контроллер и средства поверки после включения в сеть должны быть прогреты в течение времени, указанного в эксплуатационной документации.

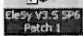
7.4 Подтверждение соответствия программного обеспечения функциональных модулей ТА контроллера

7.4.1 Методика загрузки тестовых проектов и работы с ними

7.4.1.1 Проверку проводят в системе CodeSys. Процесс установки и запуск ПО для программирования контроллера описан в руководстве по применению. Порядок проведения проверок состоит в следующем:

- запуск системы разработки « CodeSys»;
- чтение заранее созданного проекта для выполнения необходимой проверки;
- установка соединения с контроллером;
- загрузка проекта в контроллер;
- запуск задачи.

(Измененная редакция, Изм. №1)

7.4.1.2 С помощью ярлыка  на Рабочем столе запустить систему разработки «CodeSys». В появившемся окне стартовой страницы «Открыть файл проекта...» открыть соответствующий конфигурации контроллера проект.

7.4.1.3 Открыть закладку данных контроллера в области отображения и конфигурирования настроек контроллера, дважды нажав левую кнопку "мыши" на имени контроллера (Device) в дереве устройств. На закладке Установки соединения нажать кнопку Scan network... для получения списка доступных устройств. В появившемся окне "Выбор устройства" в списке устройств шлюза выделить контроллер с нужным идентификатором. Проверить правильность выбора нажав на «Wink» в окне выбора устройства, при этом на

модуле ТС 7хх выбранного контроллера будет мигать индикация «РЕЗЕРВНЫЙ».

7.4.1.4 Подключиться к контроллеру, нажав клавиши [Alt]+[F8]. На вопрос о загрузке задачи в контроллер следует нажать кнопку "Yes".

7.4.1.5 Для запуска программы в контроллере следует нажать клавишу [F5]. Признаком того, что программа запущена, служит обозначение **ЗАПУСК** в строке статуса CoDeSys. При успешном запуске программы контроллер переходит в online-режим и запускается процесс мониторинга, при котором:

- индикация модулей соответствует рабочему режиму (см. разделы индикации соответствующего модуля);
- данные модулей обновляются с заданным периодом;
- в окне редактора POU и на закладках Редактор параметров, Соотнесение входов/выходов отображаются текущие значения переменных.

7.4.1.6 Проверка уровня защиты программного обеспечения модуля ТА 713

7.4.1.6.1 При проверке защиты ПО от преднамеренных изменений проверяют возможность несанкционированной модификации, загрузки, считывания из памяти, удаления и иных преднамеренных изменений метрологически значащей части ПО и измерительной информации.

7.4.1.6.2 Загрузить в контроллер конфигурацию, содержащую модуль ТА 713.

7.4.1.6.3 В дереве устройств выделить имя модуля ТА 713, при этом в области просмотра и конфигурирования появится закладка с именем выбранного модуля. Закладка данных модуля включает несколько встроенных вкладок:

- Редактор параметров;
- Соотнесение входов/выходов;
- Состояние;
- Информация.

Примечание - Подробное описание работы с системой CodeSys приведено в руководстве по применению.

(Измененная редакция, Изм. №1)

7.4.1.6.4 В системе CodeSys для модуля ТА 713 открыть вкладку «Редактор параметров», как показано на рисунке 1.

7.4.1.6.5 Во вкладке «Редактор параметров» отображаются следующие параметры модуля:

- Информация модуля;
- Системные параметры модуля;
- Конфигурационные параметры модуля.

7.4.1.6.6 Проверить, что отсутствует возможность изменения данных во вкладке «Редактор параметров» (параметры конфигурации, идентификационные данные ПО и модуля и т.д.).

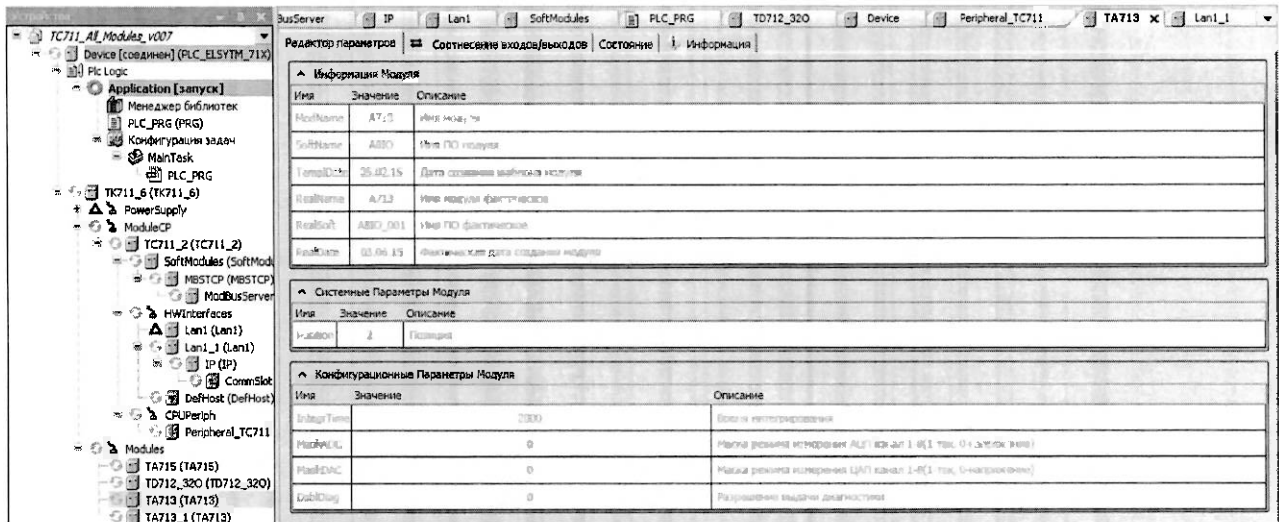


Рисунок 1 – Вид окна вкладки «Редактор параметров» системы CodeSys модуля TA 713

7.4.1.6.7 Переключиться на вкладку «Соотнесение входов/выходов», как показано на рисунке 2.

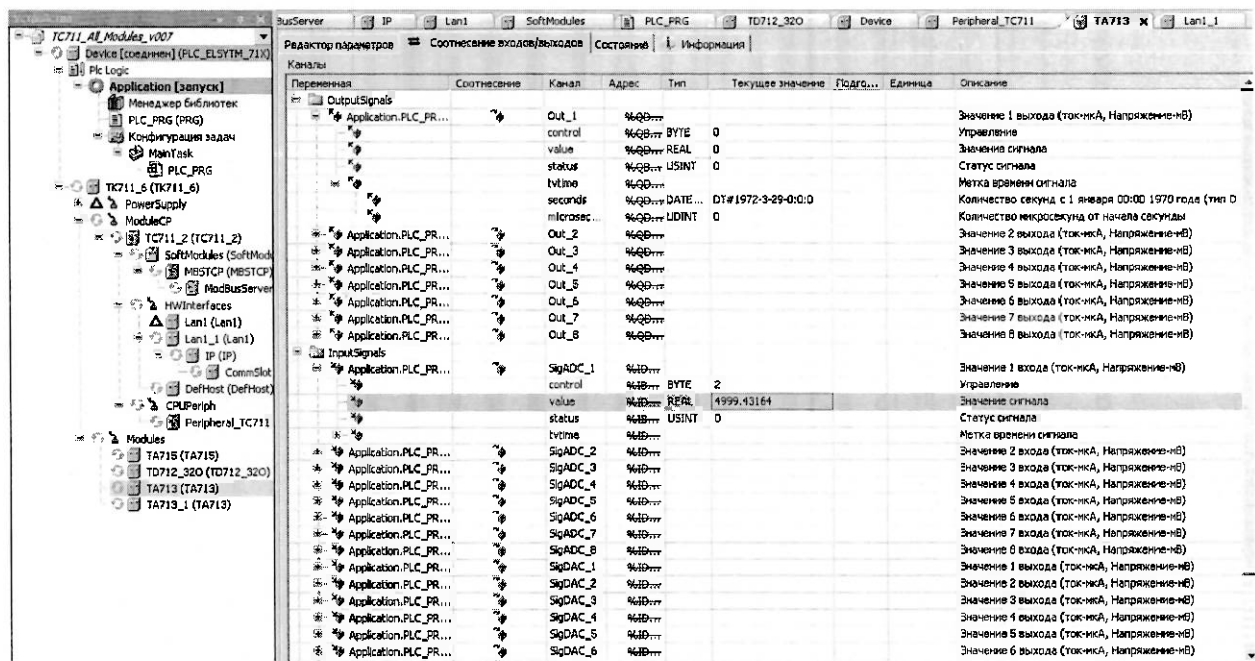


Рисунок 2 - Вид окна вкладки «Соотнесение входов/выходов» системы CodeSys модуля TA 713

7.4.1.6.8 Сигналы SigADC_1... SigADC_8 - это результат измерений. Запись измеренных аналоговых значений сигналов (поставка их в базу контроллера) производится модулем. Проверить, что отсутствует возможность изменения измеренных значений.

7.4.1.6.9 Сигналы SigDAC_1... SigDAC_8 - это значения, выданные в ЦАП по 8-ми каналам при формировании сигналов. Влияния на метрологические характеристики модуля эти сигналы не оказывают и проверке не подлежат.

7.4.1.7 Проверка идентификационных данных ПО модуля TA 713

7.4.1.7.1 Проверка идентификационных данных ПО модуля TA 713 осуществляется сравнением в поле «Информация модуля» вкладки «Редактор параметров»:

- идентификационного наименования ПО со значением строки «Имя ПО модуля»;
- номера версии ПО (таблица 4) со значением строки «Имя ПО фактическое».

Таблица 4 - Идентификационные данные метрологически значимой части ПО

Идентификационные данные (признаки)	Значение
Идентификационное наименование ПО	<i>A24In</i> (ПО модуля ТА 715 24IDC)
	<i>LDS</i> (ПО модулей ТА 734 4IDC, ТА 734 2IDC)
	<i>A8IO</i> (ПО модуля ТА 713 8I 8O DC)
	<i>ai08</i> (ПО модуля ТА 712 8IDC)
	<i>ai16</i> (ПО модуля ТА 712 16IDC)
	<i>A8O</i> (ПО модуля ТА 714 8O DC)
	<i>ai08</i> (ПО модуля ТА 716 8IDC)
	<i>ai16</i> (ПО модуля ТА 716 16IDC)
Номер версии (идентификационный номер) ПО	Не ниже <i>A24In_01</i> и 0.0.1.1 (ПО модуля ТА 715 24IDC)
	Не ниже <i>LDS_0001</i> и 0.0.1.4 (ПО модулей ТА 734 4IDC, ТА 734 2IDC)
	Не ниже <i>A8IO_001</i> и 0.0.1.0 (ПО модуля ТА 713 8I 8O DC)
	Не ниже <i>ai08_005</i> и 0.0.1.0 (ПО модуля модуля ТА 712 8IDC, А 712 16IDC)
	Не ниже 0.0.1.0 (ПО модуля ТА 714 8O DC)
	Не ниже <i>ai08_001</i> и 0.0.1.0 (ПО модуля ТА 716 8IDC, ТА 716 16IDC)
Цифровой идентификатор ПО	-

Результат проверки положительный, если идентификационные данные ПО модуля совпадают с указанными в таблице 4.

(Измененная редакция, Изм. №1)

7.4.2 Проверка идентификационных данных и уровня защиты программного обеспечения модуля ТА 715.

7.4.2.1 Проверка уровня защиты программного обеспечения модуля ТА 715.

7.4.2.1.1 Загрузить в контроллер конфигурацию, содержащую модуль (модули) ТА 715.

7.4.2.1.2 В дереве устройств выделить имя модуля ТА 715.

7.4.2.1.3 В системе CodeSys для модуля ТА 715 открыть вкладку «Редактор параметров», как показано на рисунке 3.

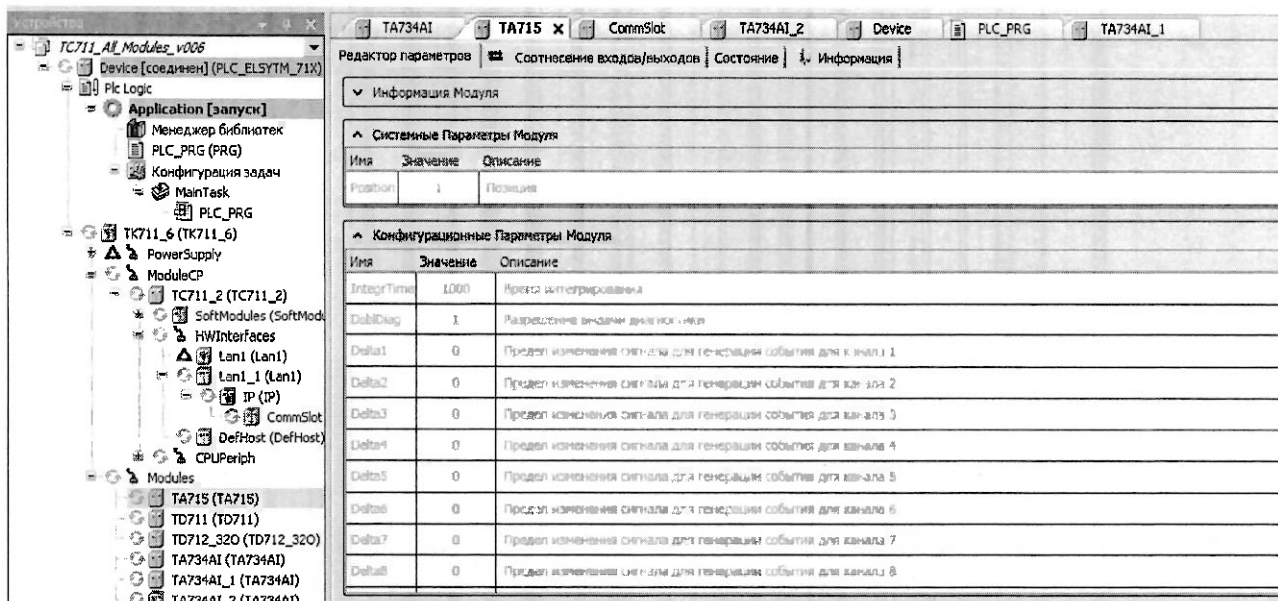


Рисунок 3 - Вид окна вкладки «Редактор параметров» системы CodeSys модуля TA 715

7.4.2.1.4 Проверить, что отсутствует возможность изменения данных во вкладке «Редактор параметров» (параметры конфигурации, идентификационные данные ПО и модуля и т.д.).

7.4.2.1.5 Переключиться на вкладку «Соотнесение входов/выходов», как показано на рисунке 4.

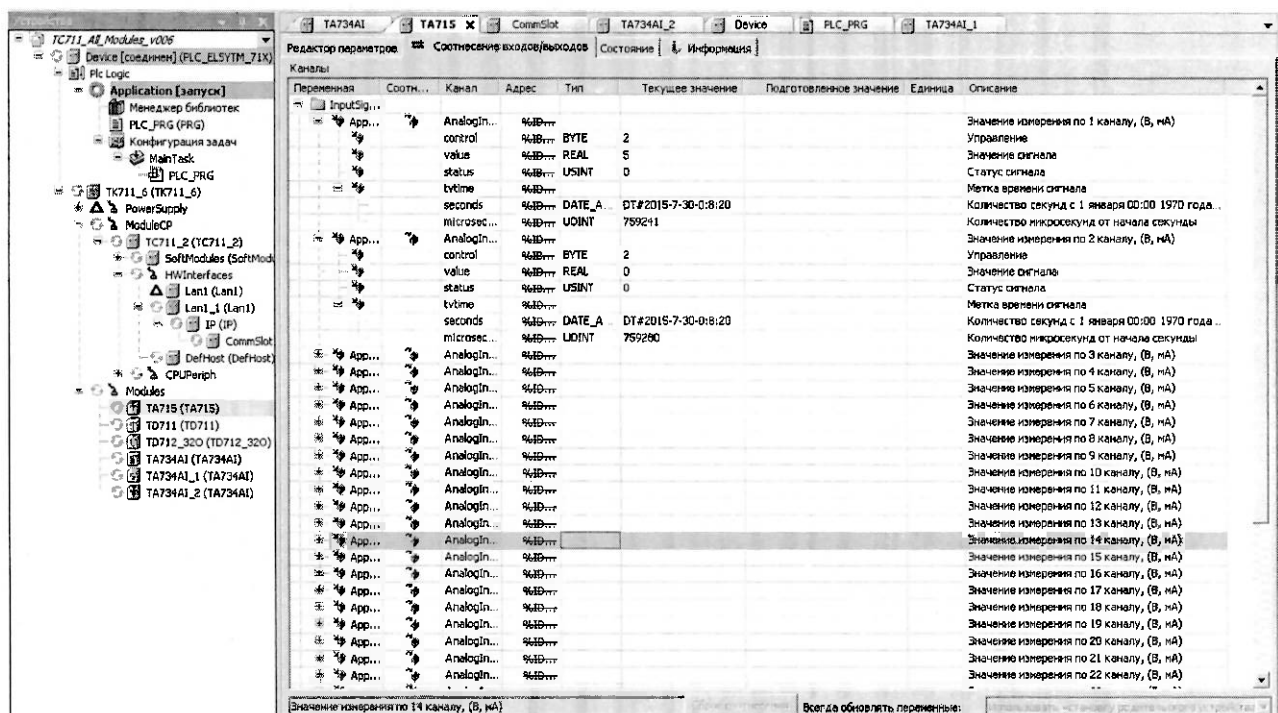


Рисунок 4 - Вид окна вкладки «Соотнесение входов/выходов» системы CodeSys модуля TA 715

7.4.2.1.6 Сигналы AnalogIn1... AnalogIn24 - это результат измерений. Запись измеренных аналоговых значений сигналов (поставка их в базу контроллера) производится модулем. Проверить, что отсутствует возможность изменения измеренных значений.

7.4.2.2 Проверка идентификационных данных ПО модуля TA 715

7.4.2.2.1 Проверка идентификационных данных ПО модуля TA 715 осуществляется

сравнением в поле «Информация модуля » вкладки «Редактор параметров»:

- идентификационного наименования ПО со значением строки «Имя ПО модуля»;
- номера версии ПО со значением строки «Имя ПО фактическое».

Результат проверки положительный, если идентификационные данные ПО модуля совпадают с указанными в таблице 4.

7.4.3 Проверка идентификационных данных и уровня защиты программного обеспечения модуля TA 734.

7.4.3.1 Проверка уровня защиты программного обеспечения модуля TA 734.

7.4.3.1.1 Загрузить в контроллер конфигурацию, содержащую модуль (модули) TA 734.

7.4.3.1.2 В дереве устройств выделить имя модуля TA 734.

7.4.3.1.3 В системе CodeSys открыть для модуля TA 734 «Редактор параметров», как показано на рисунке 5.

7.4.3.1.4 Проверить, что отсутствует возможность изменения данных во вкладке «Редактор параметров» (параметры конфигурации, идентификационные данные ПО и модуля и т.д.).

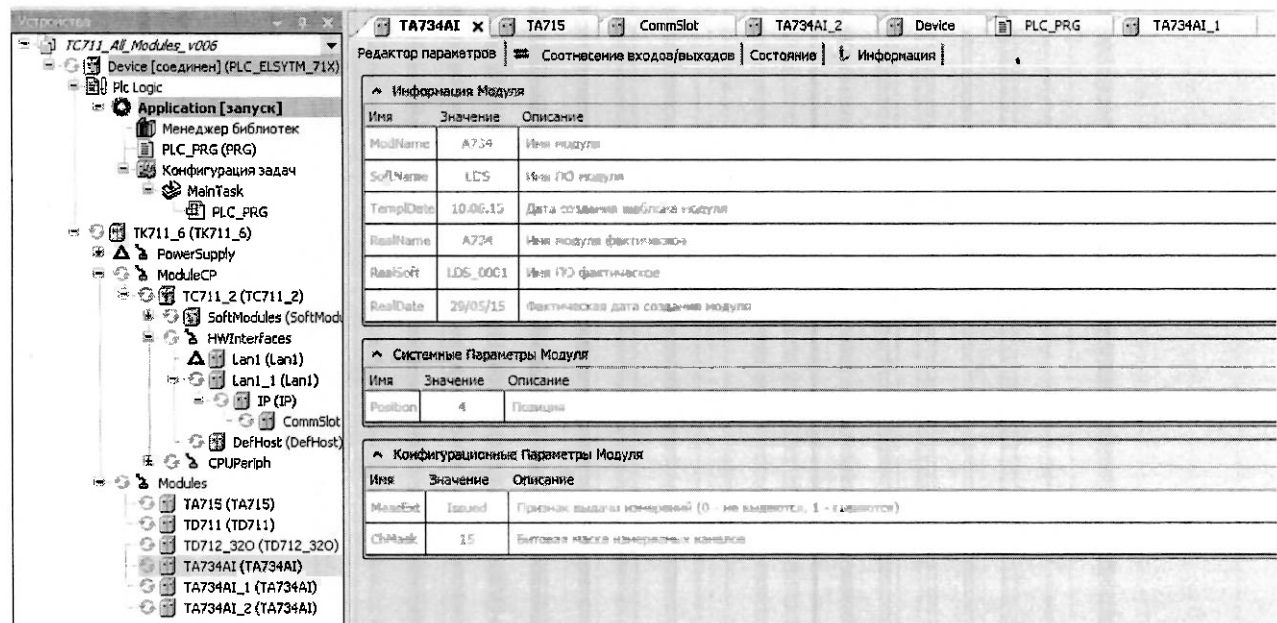


Рисунок 5 - Вид окна вкладки «Редактор параметров» программы CodeSys модуля TA 734

7.4.3.1.5 Переключиться на вкладку «Соотнесение входов/выходов», как показано на рисунке 6.

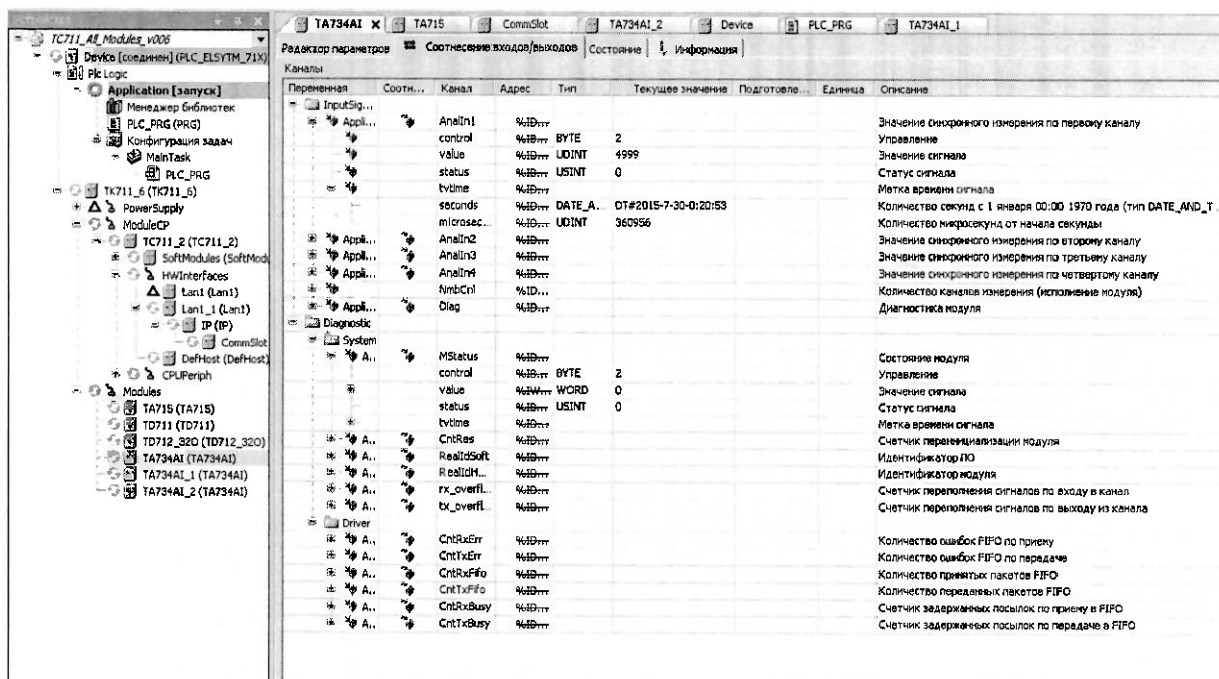


Рисунок 6 - Вид окна вкладки «Соотнесение входов/выходов» системы CodeSys модуля TA 734

7.4.3.1.6 Сигналы AnalIn1... AnalIn4 - это результат измерений. Запись измеренных аналоговых значений сигналов (поставка их в базу контроллера) производится модулем. Проверить, что отсутствует возможность изменения измеренных значений.

7.4.3.2 Проверка идентификационных данных ПО модуля TA 734

7.4.3.2.1 Проверка идентификационных данных ПО модуля TA 734 осуществляется сравнением в поле «Информация модуля» вкладки «Редактор параметров»:

- идентификационного наименования ПО (таблица 4) со значением строки «Имя ПО модуля»;
- номера версии ПО (таблица 4) со значением строки «Имя ПО фактическое».

7.4.3.3 Результат проверки положительный, если идентификационные данные модуля совпадают с указанными в таблице 4, возможность влиять на метрологические параметры модуля, в том числе на калибровочные коэффициенты отсутствует.

7.4.4 Аналогично проверяют идентификационные данные ПО для модулей: TA 712, TA 714 и TA 716.

Результат проверки положительный, если идентификационные данные ПО модуля совпадают с указанными в таблице 4.

(Введено дополнительно, Изм. №1)

7.5 Определение метрологических характеристик

7.5.1 Проверка диапазона и погрешности измерений напряжения постоянного тока

7.5.1.1 Проверку диапазона и погрешности измерений напряжения постоянного тока проводят по приведенной ниже методике для всех для всех входов измерения непрерывных входных сигналов в проверяемых точках:

- минус 10 В (для TA 712, TA 716 – не проверяется);
- минус 5 В (для TA 712, TA 716 – не проверяется);
- 0 В;

- плюс 5 В;
- плюс 10 В.

(Измененная редакция, Изм. №1)

7.5.1.2 Установить при помощи перемычек на модуле режим измерения напряжения для всех каналов. Собрать схему проверки согласно рисунку А.1– для модулей ТА 715, ТА 713, ТА 712, ТА 716. Для модуля ТА 713 (с подключением входов измерения напряжения). Для установки перемычек открутить два винта крепления лицевой панели проверяемого модуля и снять лицевую панель. После установки перемычек лицевую панель установить на прежнее место.

(Измененная редакция, Изм. №1)

7.5.1.3 Подключить выход прибора для поверки вольтметров программируемого В1-13 (калибратора) на вход проверяемого измерительного канала контроллера. Произвести прогрев калибратора в соответствии с требованиями его эксплуатационных документов.

7.5.1.4 Подать напряжение питания на контроллер, выдержать время 2 минуты для начальной инициализации и прогрева контроллера.

7.5.1.5 В тестовом проекте (в системе CoDeSys) выбрать измеряемый модуль и перейти на закладку "Соотнесение входов/выходов".

7.5.1.6 Установить на калибраторе значение напряжения U_3 , равное минус 10 В (первая проверяемая точка). На выбранной закладке (в системе CoDeSys) "Соотнесение входов/выходов" проверить полученные значения величины измеренного сигнала проверяемого канала в течение времени, для модуля ТА 713 – не более 6 с; для модулей ТА 712, ТА 715, ТА 715, ТА 734 – не более 10 с. За значение $U_{изм}$ принять значение измеренного сигнала с наибольшим отклонением от проверяемой точки.

7.5.1.7 Рассчитать значение основной приведенной погрешности измерений напряжения постоянного тока по формуле (1).

$$\delta_0 = 100 (U_{изм} - U_3) / D_U, \quad (1)$$

где δ_0 – значение основной приведенной погрешности измерений напряжения постоянного тока, %;

$U_{изм}$ – измеренное значение напряжения входного сигнала, В;

U_3 – заданное значение напряжения входного сигнала, соответствующее проверяемой точке, В;

D_U – значение диапазона измерений напряжения постоянного тока, равное:

- для модулей ТА 715, ТА 713 – 20 В;
- для модулей ТА 712, ТА 716 – 10 В.

(Измененная редакция, Изм. №1)

7.5.1.8 Провести проверку основной приведенной погрешности измерений напряжения постоянного тока для остальных проверяемых точек.

7.5.1.9 Провести проверку основной приведенной погрешность для остальных входов измерения непрерывных сигналов контроллера.

7.5.1.10 Результат проверки положительный, если определенное значение основной приведенной погрешности измерений напряжения постоянного тока во всех проверяемых точках, включая границы диапазона входного сигнала, для всех входов измерения непрерывных сигналов контроллера для нормальных условий не превысило значения, приведенного в таблице 5.

Таблица 5

Наименование модуля	Пределы допускаемой основной приведенной погрешности измерений напряжения постоянного тока, %
ТА 715	±0,15
ТА 713	±0,05
ТА 712, ТА 716	±0,20

(Измененная редакция, Изм. №1)

7.5.2 Проверка диапазона и погрешности измерений силы постоянного тока

7.5.2.1 Проверку диапазона и погрешности измерений силы постоянного тока проводят для всех входов измерений непрерывных входных сигналов в проверяемых точках, указанных в таблице 6 по приведенной ниже методике.

Таблица 6

Диапазон измерений, мА	Проверяемые точки, мА	R _{вх} , Ом					D ₁ , мА
		ТА 712	ТА 713	ТА 715	ТА 716	ТА 734	
от -5 до +5	-5; 0; +5	–	–	1000	–	–	10
от -20 до +20	-20; 0; +20	–	200	250	–	–	40
от 0 до 20	0,04; 5,00; 10,00; 15,00; 20,00	100 (внешний шунт)	–	–	120	110	20
от 4 до 20	4,00; 8,00; 12,00; 16,00; 20,00	–	–	–	120	–	16

Примечание - Прочерк в таблице означает, что проверка в данном диапазоне для данного модуля не производится

(Измененная редакция, Изм. №1)

7.5.2.2 Установить, при помощи переключателей, на модуле режим измерения силы тока в необходимом диапазоне для всех каналов. Собрать схему проверки согласно рисунку А.1 для модулей ТА 712, ТА 716, ТА 715, ТА 713 (с подключением входов измерения силы тока), рисунку А.2 для модуля ТА 734.

(Измененная редакция, Изм. №1)

7.5.2.3 Подключить токовый выход калибратора на проверяемый вход измерений модуля непрерывных сигналов контроллера. Произвести прогрев калибратора в соответствии с требованиями его эксплуатационных документов. При проверке модуля ТА 712 параллельно токовому выходу калибратора подключить магазин сопротивлений и установить значение 100 Ом.

(Измененная редакция, Изм. №1)

7.5.2.4 Подать напряжение питания на контроллер. выдержать время 2 минуты для начальной инициализации и прогрева контроллера. После выдержки на время прохождения начальной инициализации в тестовом проекте (в системе CoDeSys) выбрать измеряемый модуль и перейти на закладку "Соотнесение входов/выходов".

7.5.2.5 Установить на калибраторе значение силы тока I_з, равное значению первой проверяемой точки.

7.5.2.6 На выбранной закладке (в системе CoDeSys) "Соотнесение входов/выходов" проверить полученные значения величины измеренного сигнала для проверяемого канала в течение не менее 10 с. Определить минимальное $U_{\text{вых1}}$ и максимальное $U_{\text{вых2}}$ значения измеренного сигнала за время наблюдения.

7.5.2.7 Рассчитать значения приведенной погрешности измерений силы постоянного тока для модуля ТА 712, ТА 716, ТА 715 по формуле (2) и для модулей ТА 734 и ТА 713 по формуле (3).

$$\delta_i = 100 [(U_{\text{вых.i}}/R) - I_z] / D_1, \quad (2)$$

где δ_i – значение основной приведенной погрешности измерений силы постоянного тока, %;
 $U_{\text{вых.i}}$ – минимальное $U_{\text{вых1}}$ (максимальное $U_{\text{вых2}}$) значение сформированного сигнала за время наблюдения, мВ;
 I_z – заданное значение силы тока входного сигнала, соответствующее проверяемой точке, мА;
 R – коэффициент пропорциональности для проверяемого диапазона измерений силы постоянного тока согласно таблице 6, Ом;
 D_1 – значение диапазона измерений силы постоянного тока согласно таблице 6, мА.

$$\delta_i = 100 [(I_{\text{вых}}/1000) - I_z] / D_1, \quad (3)$$

где δ_i – значение приведенной погрешности измерений силы постоянного тока, %;
 $I_{\text{вых}}$ – минимальное $U_{\text{вых1}}$ (максимальное $U_{\text{вых2}}$) значение сформированного сигнала за время наблюдения, мкА;
 I_z – заданное значение силы тока входного сигнала, соответствующее проверяемой точке, мА;
 D_1 – значение диапазона измерений силы постоянного тока согласно таблице 6, мА.
 За величину приведенной погрешности измерений силы постоянного тока в проверяемой точке принять наибольшее по абсолютной величине значение δ_i .

(Измененная редакция, Изм. №1)

7.5.2.8 Провести проверку погрешности измерений силы постоянного тока для остальных проверяемых точек согласно таблице 6.

(Измененная редакция, Изм. №1)

7.5.2.9 Провести проверку погрешности измерений для остальных диапазонов измерений силы постоянного тока (на модуле ТА 715 режим измерения силы тока в диапазоне III от минус 20 до плюс 20 мА для всех каналов установить с помощью переключателя), согласно таблице 6.

7.5.2.10 Провести проверку погрешности измерений силы постоянного тока для остальных входов измерения непрерывных входных сигналов контроллера.

7.5.2.11 Результат проверки положительный, если определенное значение погрешности измерений силы постоянного тока во всех проверяемых точках, включая границы диапазона входного сигнала, для всех входов измерения непрерывных входных сигналов контроллера для нормальных условий не превысило значения, указанного в таблице 7.

Таблица 7

Наименование модуля	Пределы допускаемой основной приведенной погрешности измерений постоянного тока, %
ТА 734, ТА 713	±0,05
ТА 715	±0,15
ТА 712, ТА 716	±0,20

(Измененная редакция, Изм. №1)

7.5.3 Проверка диапазона и погрешности формирования сигналов напряжения постоянного тока

7.5.3.1 Проверку диапазона и погрешности формирования сигналов напряжения постоянного тока проводят для всех выходов формирования непрерывных выходных сигналов модуля ТА 713, ТА 714 по приведенной ниже методике в проверяемых точках:

- минус 10 В;
- минус 5 В;
- 0 В;
- плюс 5 В;
- плюс 10 В.

(Измененная редакция, Изм. №1)

7.5.3.2 Провести на модуле выбор (программно) режима формирования сигнала напряжения постоянного тока для всех каналов. Собрать схему проверки согласно рисунку А.3 для модуля ТА 713 и рисунку А.4 для модуля ТА 714 с подключением выходов формирования сигналов напряжения).

(Измененная редакция, Изм. №1)

7.5.3.3 Подключить вход мультиметра на выход проверяемого канала контроллера. Произвести прогрев мультиметра в соответствии с его эксплуатационными документами.

7.5.3.4 Подать напряжение питания на контроллер.

7.5.3.5 В тестовом проекте (в системе CoDeSys) выбрать измеряемый модуль и перейти на закладку "Соотнесение входов/выходов".

7.5.3.6 (Исключен, Изм. №1)

7.5.3.7 Ввести значение напряжения U_z , равное минус 10 В (первая проверяемая точка). На индикаторе вольтметра провести наблюдение значений измеренной величины сформированного сигнала проверяемого канала в течение не менее 10 с. За значение сформированного сигнала принять значение показания $U_{изм}$ с наибольшим отклонением от проверяемой точки.

(Измененная редакция, Изм. №1)

7.5.3.8 Рассчитать значение основной приведенной погрешности формирования сигнала напряжения постоянного тока по формуле (4).

$$\delta_o = 100 (U_{изм} - U_z) / DU, \quad (4)$$

где δ_o – значение основной приведенной погрешности формирования напряжения постоянного тока, %;

$U_{изм}$ – измеренное значение сформированного напряжения выходного сигнала, В;

U_z – заданное значение напряжения выходного сигнала, соответствующее

проверяемой точке, В;

DU – значение диапазона формирования сигнала напряжения постоянного тока, равное 20 В.

7.5.3.9 Провести определение основной приведенной погрешности формирования сигнала напряжения постоянного тока для остальных проверяемых точек.

7.5.3.10 Провести определение основной приведенной погрешности для остальных выходов формирования непрерывных сигналов контроллера.

7.5.3.11 Результаты проверки положительные, если определенное значение основной приведенной погрешности формирования сигнала напряжения постоянного тока во всех проверяемых точках, включая границы диапазона выходного сигнала, для всех выходов формирования непрерывных сигналов контроллера для нормальных условий не превысило:

- $\pm 0,1$ % от диапазона формирования для модуля ТА 713;

- $\pm 0,3$ % от диапазона формирования для модуля ТА 714.

(Измененная редакция, Изм. №1)

7.5.4 Проверка диапазона и погрешности формирования сигнала постоянного тока

7.5.4.1 Проверку диапазона и погрешности формирования сигнала постоянного тока проводят для всех выходов формирования непрерывных выходных сигналов модуля ТА 713, ТА 714 по приведенной ниже методике в проверяемых точках:

– 20,00 мА;

– 10,00 мА;

– 0,02 мА.

(Измененная редакция, Изм. №1)

7.5.4.2 Провести на модуле выбор (программно) режима формирования сигнала напряжения постоянного тока для всех каналов. Собрать схему проверки согласно рисунку А.3 для модуля ТА 713 и рисунку А.4 для модуля ТА 714 с подключением выходов формирования сигналов напряжения.

(Измененная редакция, Изм. №1)

7.5.4.3 Подключить вход мультиметра на выход проверяемого канала контроллера. Произвести прогрев мультиметра в соответствии с требованиями его эксплуатационных документов.

7.5.4.4 Подать напряжение питания на контроллер. После выдержки на время прохождения начальной инициализации в тестовом проекте (в системе CoDeSys) выбрать измеряемый модуль и перейти на закладку "Соотнесение входов/выходов".

7.5.4.5 Ввести в контроллер значение тока I_z , равное значению первой проверяемой точки.

(Измененная редакция, Изм. №1)

7.5.4.6 На индикаторе вольтметра провести наблюдение измеренной величины сформированного сигнала для проверяемого канала в течение не менее 10 с. Определить минимальное $U_{\text{вых1}}$ и максимальное $U_{\text{вых2}}$ значения сформированного сигнала за время наблюдения. Рассчитать значения основной приведенной погрешности формирования постоянного тока по формуле (5).

$$\delta_i = 100 [(U_{\text{вых.i}}/R_{\text{ш}}) - I_z] / DI \quad (5)$$

где δ_i – значение основной приведенной погрешности формирования сигнала

постоянного тока, %;

$U_{вых.i}$ – минимальное $U_{вых1}$ (максимальное $U_{вых2}$) значение сформированного сигнала за время наблюдения, мВ;

$R_{ш}$ – коэффициент пропорциональности, равный 750 Ом;

I_z – заданное значение силы тока выходного сигнала, соответствующее проверяемой точке, мкА;

DI – значение диапазона формирования сигнала постоянного тока, равное 20 мА.

(Измененная редакция, Изм. №1)

7.5.4.7 За величину основной приведенной погрешности формирования сигнала постоянного тока в проверяемой точке принять наибольшее по абсолютной величине значение δ_i .

7.5.4.8 Провести проверку основной приведенной погрешности формирования сигнала постоянного тока для остальных проверяемых точек.

7.5.4.9 Провести проверку основной приведенной погрешности формирования сигнала постоянного тока для остальных входов измерения непрерывных входных сигналов контроллера.

7.5.4.10 Результаты проверки положительные, если определенное значение основной приведенной погрешности формирования сигнала постоянного тока во всех проверяемых точках, включая границы диапазона выходного сигнала, для всех выходов формирования непрерывных сигналов контроллера для нормальных условий не превысило:

- $\pm 0,15$ % от диапазона формирования для модуля ТА 713;

- $\pm 0,20$ % от диапазона формирования для модуля ТА 714.

(Измененная редакция, Изм. №1)

7.5.5 Проверка диапазонов и пределов допускаемой абсолютной погрешности преобразования термопреобразователей напряжения

7.5.5.1 Проверка диапазонов и пределов допускаемой абсолютной погрешности преобразования термопреобразователей напряжения проводится для модулей ТА 712.

7.5.5.2 Собирают схему проверки согласно рисунку А.5. Подают напряжение питания на модуль ТА 712. С помощью тестового проекта *CoDeSys* задают коэффициент интегрирования 0,9 и требуемые по ходу проверки режимы измерения: тип датчика (термопара и ее тип), и диапазон измерения.

7.5.5.3 Для проверки погрешности преобразования устанавливают с помощью калибратора значение напряжения U , соответствующее проверяемой точке согласно таблице 8. В тестовом проекте *CoDeSys* производят наблюдение измеренных значений в течение не менее 5 с. За величину измеренного сигнала t_n принимают значение показания с наибольшим отклонением от указанного значения T в таблице 8. Рассчитывают значение абсолютной погрешности измерения по формуле (6).

$$\Delta t = |T - t_n| \quad (6)$$

7.5.5.4 Проводят проверку значений абсолютной погрешности по 7.5.5.3 в контрольных точках для всех датчиков, приведенных в таблице 8.

7.5.5.5 Повторяют 7.5.5.3 для остальных каналов.

7.5.5.6 Результат проверки положительные, если во всех проверяемых точках значение Δt , для соответствующего датчика, не превысило значения, указанного в таблице 8.

Таблица 8

Тип термопары	T, °C	U, мВ	Пределы допускаемой погрешности, Δt, °C
ТХК (L)	0	0	±1,5
	+200	14,560	
	+400	31,492	
	+600	49,108	
	+800	66,466	
ТХА (K)	-200	-5,891	±2
	0	0	
	+300	12,209	
	+600	24,905	
	+900	37,326	
ТХК _H (E)	-250	-9,718	±6
	-100	-5,23	
	+250	17,181	±3
	+500	37,005	
	+750	57,080	
	+1000	76,373	
ТПП10 (S)	0	0	±2,5
	+400	3,259	
	+800	7,345	
	+1300	13,159	
	+1700	17,947	
ТНН (N)	-250	-4,313	±4
	0	0	
	+250	7,597	±1,5
	+500	16,748	
	+750	26,491	
+1000	36,256		
ТПР (B)	+250	0,291	±5
	+700	2,431	
	+900	3,957	±2
	+1350	8,397	
	+1800	13,591	
ТЖК (J)	-200	-7,890	±1
	0	0	
	+200	10,779	
	+400	21,848	
	+600	33,102	
ТВР (A-1)	0	0	±2,5
	+625	10,028	
	+1250	19,876	
	+1875	27,844	
	+2500	33,640	
ТПП13 (R)	0	0	±2,5
	+400	3,408	
	+800	7,950	
	+1200	13,228	
	+1600	18,849	

(Введено дополнительно, Изм. №1)

7.5.6 Проверка диапазонов и пределов допускаемой приведенной погрешности преобразования термопреобразователей сопротивления

7.5.6.1 Проверка диапазонов и пределов допускаемой приведенной погрешности преобразования термопреобразователей сопротивления проводится для модулей ТА 712.

7.5.6.2 Собирают схему проверки согласно рисунку А.6. Подают напряжение питания на модуль ТА 712 и прогревают его в течение 2 минут.

7.5.6.3 С помощью тестового проекта CoDeSys задают коэффициент интегрирования 0,9 и требуемые по ходу проверок режимы измерения: тип датчика и диапазон измерения. Устанавливают с помощью магазина сопротивлений значение сопротивления R_T , соответствующее первой проверяемой точке согласно в таблице 9. В тестовом проекте CoDeSys производят наблюдение измеренных значений преобразователя сопротивления в течение не менее 5 с. За величину измеренного сигнала t_n принимают значение показания с наибольшим отклонением от указанного значения T в таблице 9. Рассчитывают значение основной приведенной погрешности измерения по формуле

$$\gamma_0 = \frac{t_n - T_n}{D_i} \cdot 100, \quad (7)$$

где γ_0 – значение основной приведенной погрешности преобразования, %;

t_n – измеренное значение температуры, °С;

T_n – требуемое значение температуры согласно таблице 9, °С;

D_i – значение диапазона температур согласно таблице 9, °С.

7.5.6.4 Проводят проверку значений абсолютной погрешности в контрольных точках, для всех датчиков, приведенных в таблице 9.

7.5.6.5 Повторяют 7.5.6.3 для остальных каналов.

7.5.6.6 Результат поверки считают удовлетворительным, если во всех проверяемых точках значение Δt , для соответствующего термопреобразователя сопротивления, не превысило значения, указанного в таблице 9.

Таблица 9

Режим преобразования	T , °С	R_T , Ом	Пределы допускаемой погрешности $\gamma(\Delta t)$, % (°С)
ТСМ 50М ($W_{100} = 1,428$) от минус 50 до плюс 150 °С	-46,44	40	±0,5 (±1,0)
	46,72	60	
	140,19	80	
ТСМ 100М ($W_{100} = 1,428$) от минус 50 до плюс 150 °С	-46,44	80	±0,4 (±0,8)
	46,72	120	
	140,19	160	
ТСМ 500М ($W_{100} = 1,428$) от минус 50 до плюс 150 °С	-46,44	400	±0,4 (±0,8)
	46,72	600	
	140,19	800	

Режим преобразования	T, °C	RT, Ом	Пределы допускаемой погрешности $\gamma(\Delta t)$, % (°C)
ТСП 50П ($W_{100} = 1,391$) от минус 50 до плюс 500 °C	-50	40	±0,5 (±2,5)
	0	50	
	207,92	90	
	488,65	140	
ТСП 100П ($W_{100} = 1,391$) от минус 50 до плюс 500 °C	-50	80	±0,4 (±2,0)
	0	100	
	207,92	180	
	488,65	280	
ТСП 500П ($W_{100} = 1,391$) от минус 50 до плюс 500 °C	-50	400	±0,4 (±2,0)
	0	500	
	207,92	900	
	488,65	1400	
ТСП 1000П ($W_{100} = 1,391$) от минус 50 до плюс 500 °C	-50	800	±0,4 (±2,0)
	0	1000	
	207,92	1800	
	488,65	2800	
ТСП Pt50 ($W_{100} = 1,385$) от минус 50 до плюс 500 °C	-50,78	40	±0,5 (±2,5)
	0	50	
	211,3	90	
	497,06	140	
ТСП Pt100 ($W_{100} = 1,385$) от минус 50 до плюс 500 °C	-50,78	80	±0,4 (±2,0)
	0	100	
	211,3	180	
	497,06	280	
ТСН 100Н ($W_{100} = 1,617$) от минус 50 до плюс 150 °C	-58,83	70	±0,4 (±0,8)
	51,34	130	
	151,67	200	
ТСН 500Н ($W_{100} = 1,617$) от минус 50 до плюс 150 °C	-58,83	350	±0,4 (±0,8)
	51,34	650	
	151,67	1000	
ТСН 1000Н ($W_{100} = 1,617$) от минус 50 до плюс 150 °C	-58,83	700	±0,4 (±0,8)
	51,34	1300	
	151,67	2000	

(Введено дополнительно, Изм. №1)

8 Оформление результатов поверки

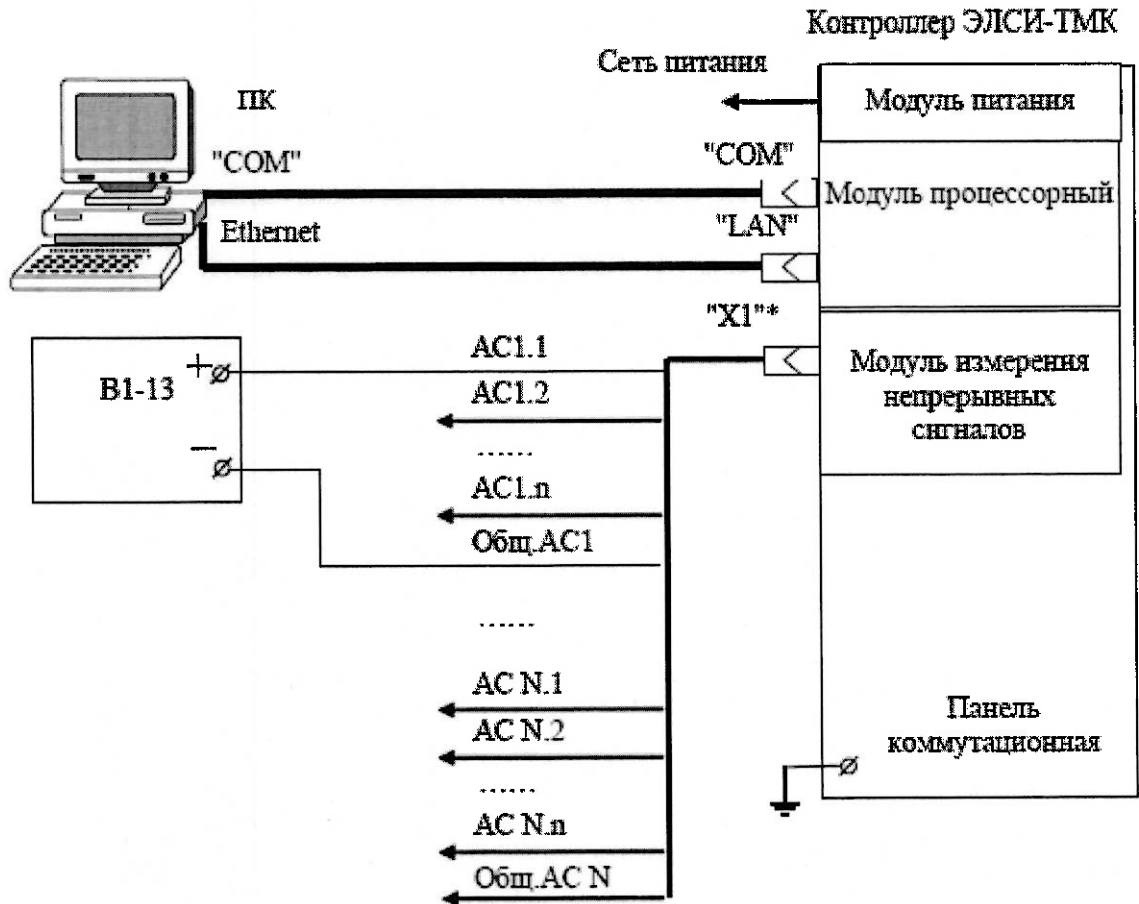
8.1 Результаты поверки оформляют протоколом произвольной формы.

8.2 При положительных результатах поверки контроллера оформляют свидетельство о поверке. Знак поверки наносят на свидетельство о поверке и на корпус модулей ТА.

8.3 При отрицательных результатах поверки контроллера выписывается извещение о непригодности.

Приложение А (обязательное)

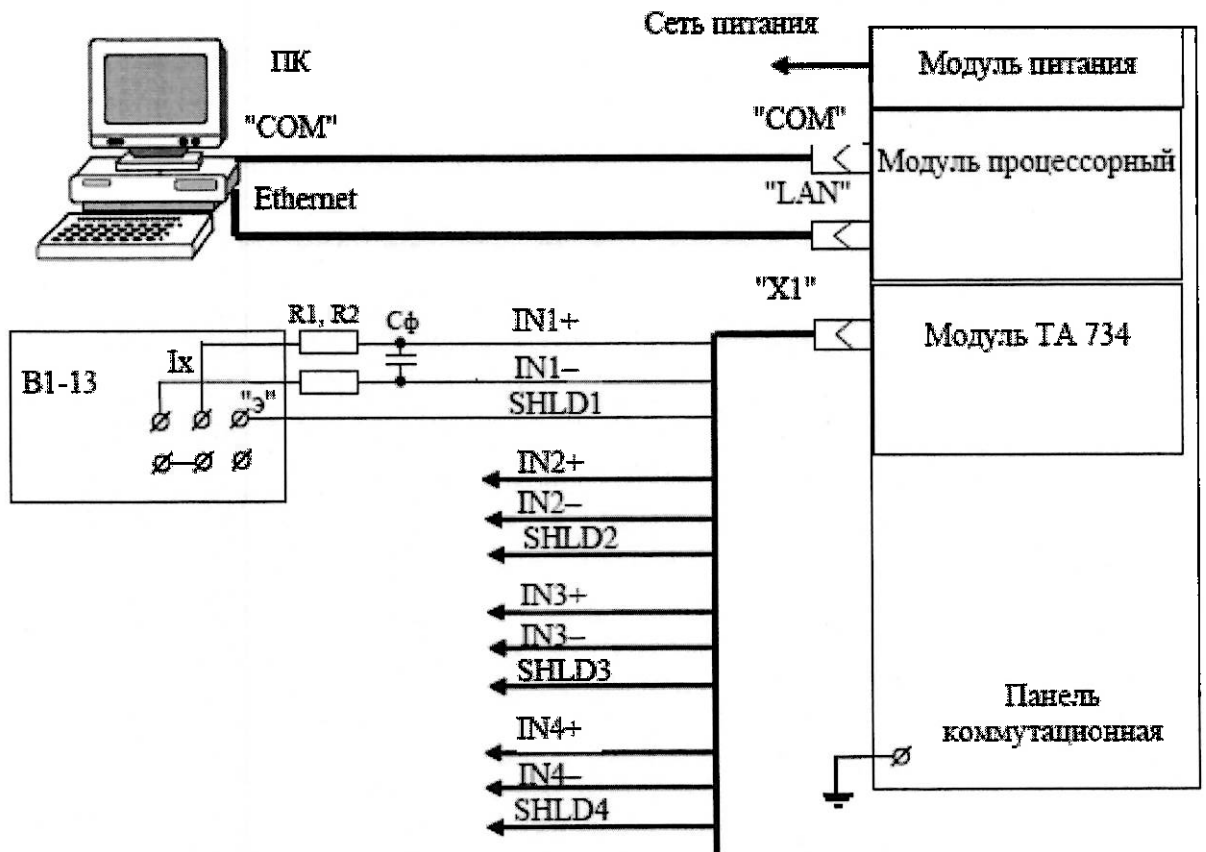
Схемы поверки



AC N.1– AC N.n – входные сигналы электрически изолированного измерительного канала N
Общ. AC N – общая цепь сигналов измерительного канала N.

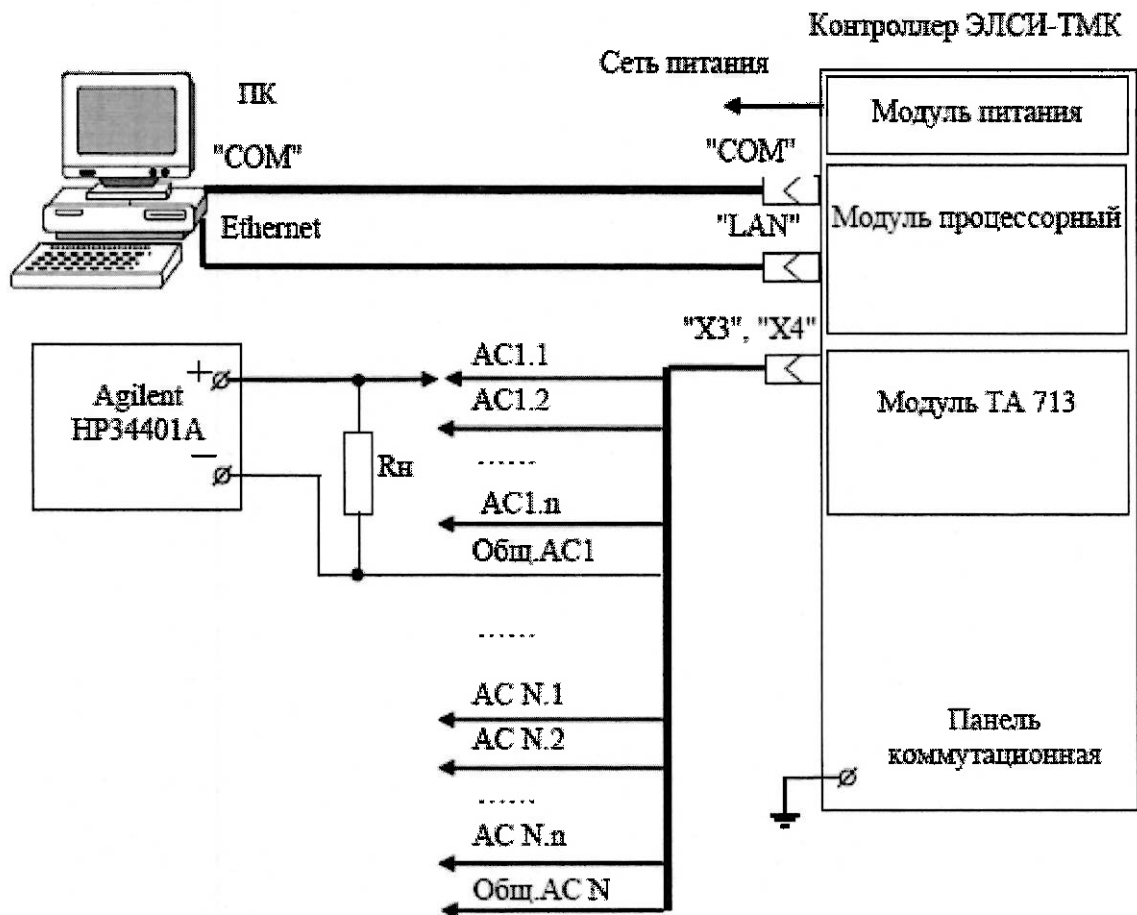
* Для модуля TA 713 маркировка входных разъёмов "X1" и "X2".

Рисунок А.1 – Схема проверки диапазона и погрешности измерений постоянного тока и напряжения постоянного тока



$R1, R2 = 390 \text{ Ом} \pm 5 \%$
 $C\phi = 0,001 \dots 1,000 \text{ мкФ} \pm 20 \%$, $U_{раб} = 1000 \text{ В}$

Рисунок А.2 – Схема проверки диапазона и погрешности измерений постоянного тока для модуля ТА 734



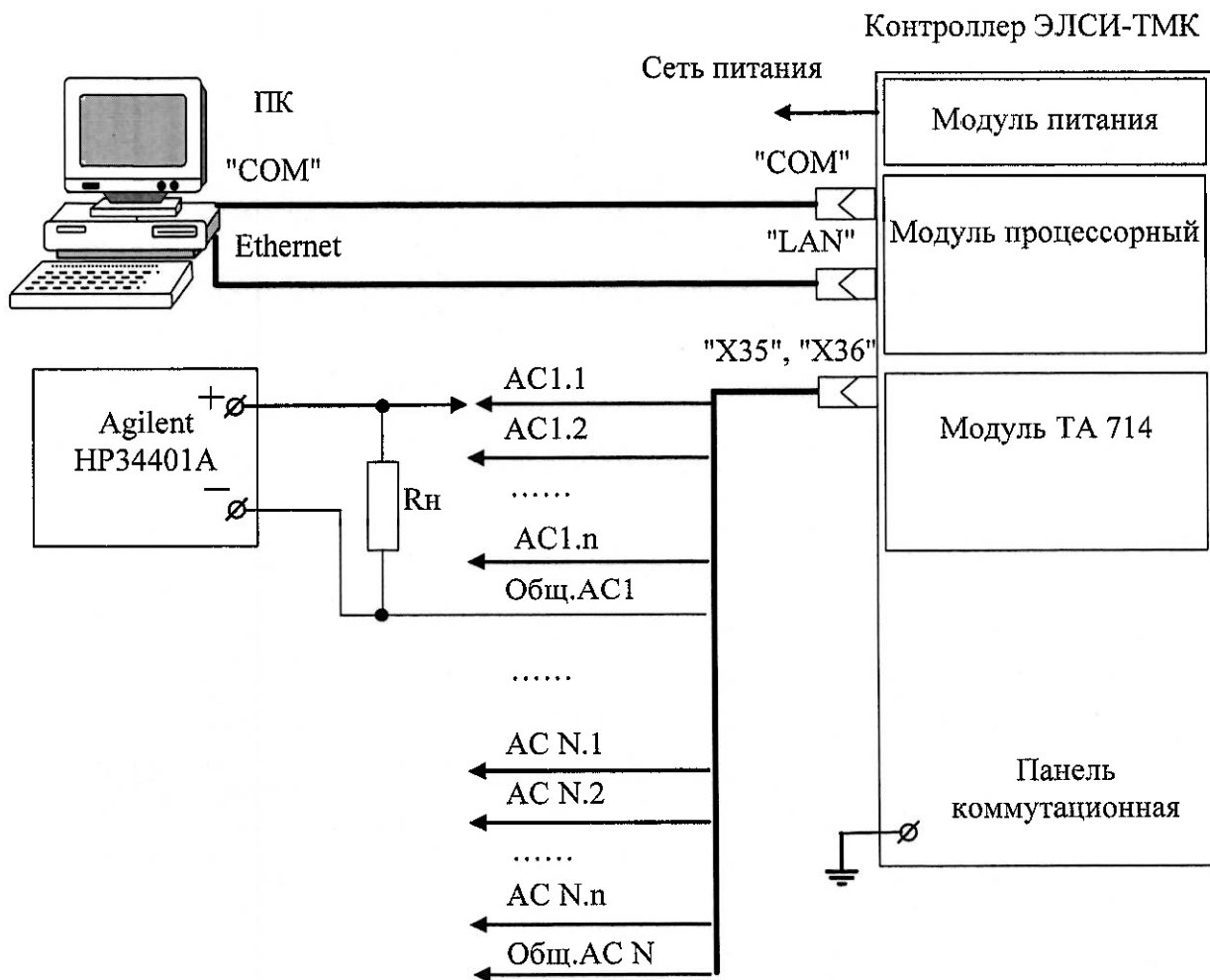
AC N.1-AC N.n – входные сигналы электрически изолированного канала N

Общ.AC N – общая цепь сигналов канала N.

$R_n = 2 \text{ кОм} \pm 1,00 \%$ – при работе с выходом по

$R_n = 750 \text{ Ом} \pm 0,01 \%$ – при работе с выходом по току.

Рисунок А.3 – Схема проверки диапазона и погрешности формирований постоянного тока и напряжения постоянного тока для модуля ТА 713



AC N.1-AC N.n – входные сигналы электрически изолированного канала N

Общ.AC N – общая цепь сигналов канала N.

$R_n = 2 \text{ кОм} \pm 1,00 \%$ – при работе с выходом по напряжению.

$R_n = 750 \text{ Ом} \pm 0,01 \%$ – при работе с выходом по току.

Рисунок А.4 – Схема проверки диапазона и погрешности формирований постоянного тока и напряжения постоянного тока для модуля ТА 714

(Введено дополнительно, Изм. №1)

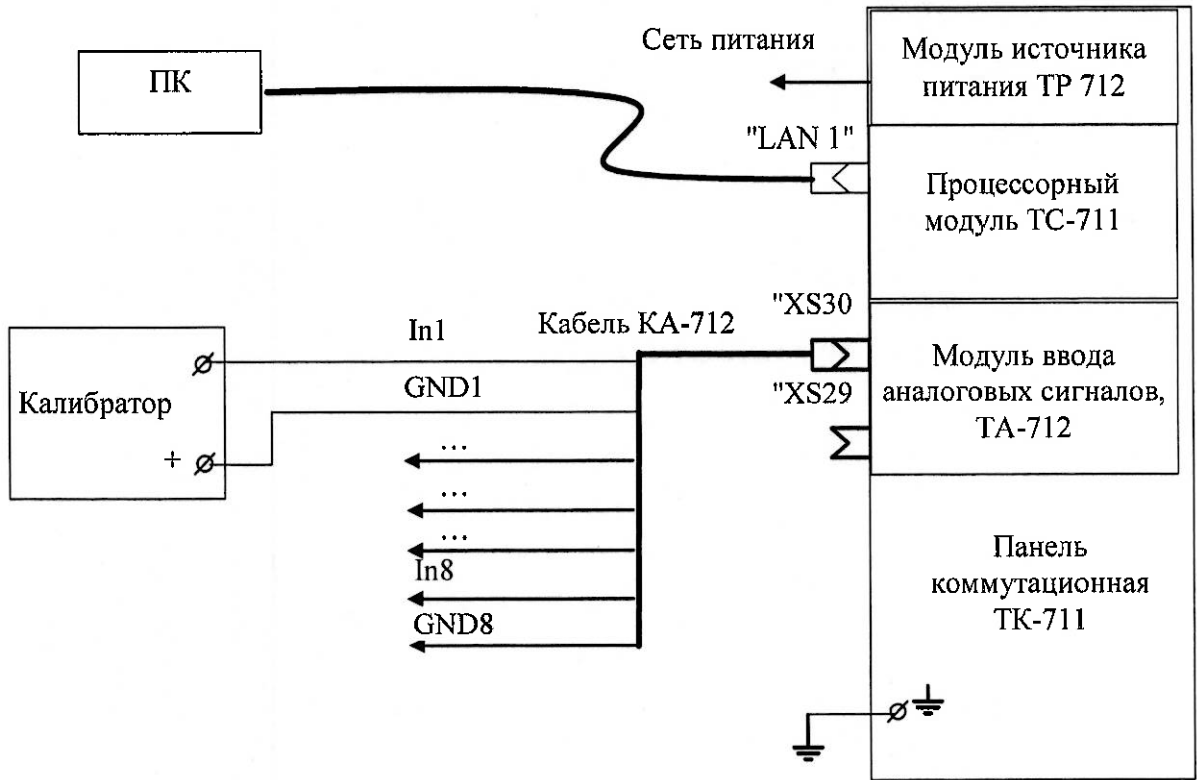
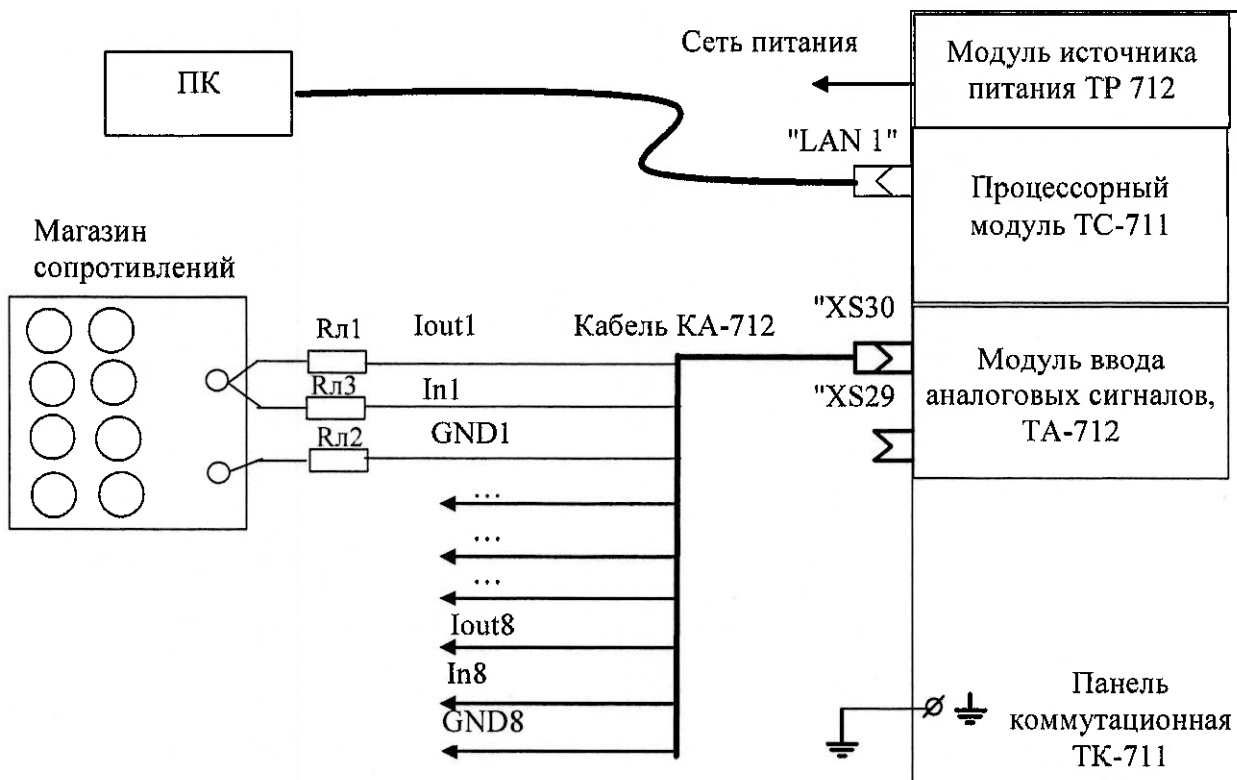


Рисунок А.5 - Схема проверки модулей ввода сигналов термопреобразователей
напряжения ТА 712
(Введено дополнительно, Изм. №1)



Rл1, Rл2 – резистор 30 Ом 0,02 % , мощность не менее 0,01 Вт

Rл3 – 2 последовательно соединенных резистора MRS 16Т 1% 15 Ом, мощность 0,4 Вт.

Рисунок А.6 - Схема проверки модулей ввода сигналов термопреобразователей сопротивления ТА 712
(Введено дополнительно, Изм. №1)

Приложение Б (обязательное)

Порядок установки перемычек

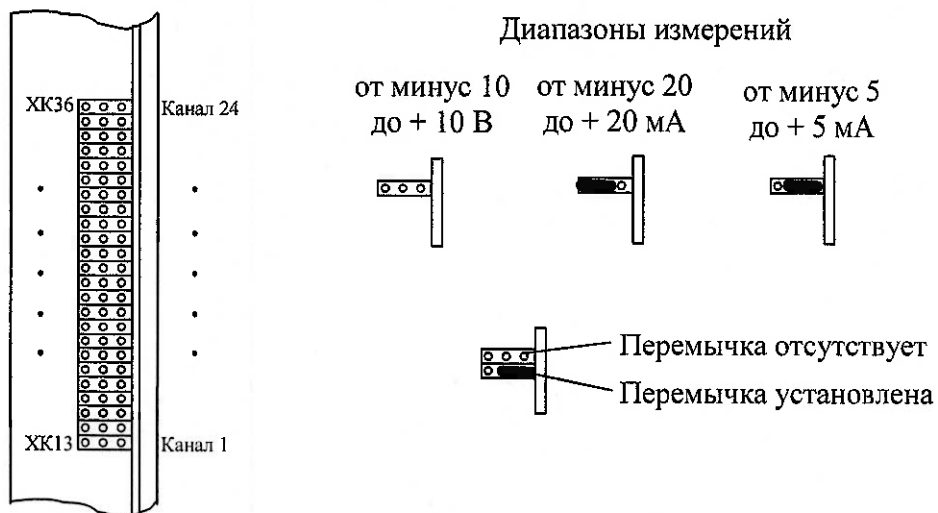


Рисунок Б.2 – Установка перемычек выбора диапазона измерений для модуля ТА 715

Приложение В (справочное)

Перечень ссылочных нормативных документов

1 ГОСТ 12.2.007.0-75 ССБТ. Изделия электротехнические. Общие требования безопасности

2 ГОСТ 12.3.019-80 ССБТ. Испытания и измерения электрические. Общие требования безопасности

3 МИ 2539-99 ГСИ. Измерительные каналы контроллеров, измерительно-вычислительных, управляющих, программно-технических комплексов. Методика поверки

4 Правила технической эксплуатации электроустановок потребителей

5 Правила по охране труда при эксплуатации электроустановок

6 РМГ 51-2002 ГСИ. Документы на методики поверки средств измерений. Основные положения.

(Измененная редакция, Изм. №1)

Лист регистрации изменений

Изм.	Номера листов (страниц)				Всего листов (страниц) в докум.	№ докум.	Подп.	Дата
	измененных	замененных	новых	аннулированных				
1	2-4, 7, 8, 10, 13-19, 22, 26-28,30		20, 21	23, 24	31			21.11.2018
2								
3								
4								
5								
6								
7								