

ОПИСАНИЕ ТИПА СРЕДСТВА ИЗМЕРЕНИЙ

Осадкомеры весовые всепогодные ОВВ

Назначение средства измерений

Осадкомеры весовые всепогодные ОВВ (далее – осадкомеры) предназначены для непрерывного дистанционного измерения количества выпавших жидких и твердых атмосферных осадков.

Описание средства измерений

Принцип действия осадкомеров основан на преобразовании электрического сигнала, пропорционального измеряемой нагрузке и поступающего от датчика весоизмерительного тензорезисторного (далее – тензодатчик), в цифровой код с последующим вычислением и передачей результатов измерений по интерфейсу RS-485.

Осадкомеры могут использоваться для измерения количества выпавших атмосферных осадков как самостоятельные изделия, либо в составе автоматизированных метеорологических станций и комплексов.

В электрической схеме предусмотрена система термокомпенсации.

Конструктивно корпус осадкомеров выполнен из алюминия, защищенный лакокрасочным покрытием, в виде цилиндра с приемным отверстием. Приемное отверстие снабжено кольцом со встроенным нагревательным элементом. Включение нагревательного элемента производится автоматически при установлении температуры окружающей среды менее 5 °С.

Осадкомеры обеспечивают:

- непрерывное дистанционное измерение количества выпавших атмосферных осадков;
- передача информации об измерениях количества выпавших атмосферных осадков в мм по интерфейсу RS-485.

Общий вид, внешний вид и схема пломбирования осадкомеров приведены на рисунках 1, 2 и 3 соответственно.

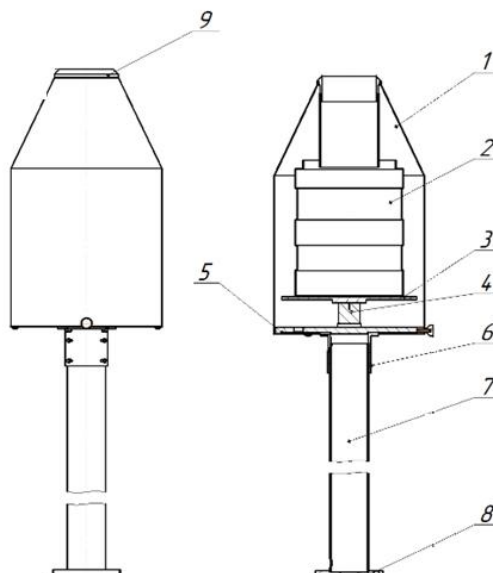
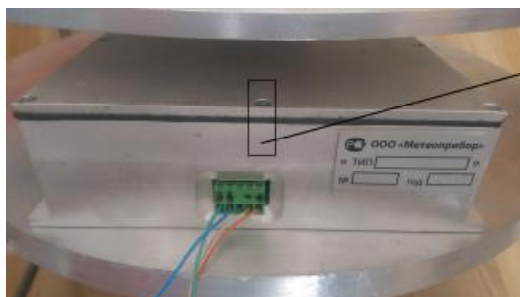


Рисунок 1 – Общий вид осадкомеров:

- 1 – кожух; 2 – приемный резервуар; 3 – поддон; 4 – тензодатчик;
5-платформа; 6 – фланец; 7 – труба; 8 – фундамент; 9 – нагревательное кольцо



Рисунок 2 – Внешний вид осадкомеров



Место размещения пломбирочной наклейки

Рисунок 3 – Схема пломбирования осадкомеров

Программное обеспечение

Внутреннее программное обеспечение (далее – ПО) записано в микроконтроллере и предназначено для управления работой осадкомеров и сбора, обработки и передачи измерительной информации.

Уровень защиты программного обеспечения и измерительной информации в соответствии с Р 50.2.077-2014 – «высокий».

Идентификационные данные ПО приведены в таблице 1.

Таблица 1

Идентификационные данные (признаки)	Значение
Идентификационное наименование ПО	OVV_v4.hex
Номер версии (идентификационный номер ПО)	4
Цифровой идентификатор ПО	CRC32: 49AD7448
Другие идентификационные данные (если имеются)	-

Метрологические и технические характеристики

Основные метрологические и технические характеристики осадкомеров приведены в таблице 2.

Таблица 2

Наименование характеристики	Значение
Диапазон измерений количества выпавших атмосферных осадков, мм	от 0 до 1500
Пределы допускаемой абсолютной погрешности измерения количества выпавших атмосферных осадков, мм	$\pm(0,5+0,001 \cdot M_{\text{изм}})$, где $M_{\text{изм}}$ – измеренное значение количества осадков
Диаметр приемного отверстия, мм, не более	159,6±0,1
Напряжение питания, В	от 9,5 до 30,0 В
Габаритные размеры, мм, не более: - без ветрозащиты - с ветрозащитой	472x 472x790 Ø 1120x1900
Масса, кг, не более - без комплекта крепления - ветрозащита	22,0 26,0
Средняя наработка на отказ, ч, не менее	50 000
Средний срок службы, лет, не менее	10
Рабочие условия эксплуатации: - температура окружающего воздуха, °С - относительная влажность воздуха при температуре плюс 35 °С, %, не более	от минус 40 до плюс 50 98

Знак утверждения типа

наносится на шильдик, закрепленный на платформе осадкомеров, ударным способом и на титульные листы паспорта и руководства по эксплуатации типографическим способом.

Комплектность средства измерений

Комплектность осадкомеров приведена в таблице 3.

Таблица 3

Наименование	Обозначение	Количество
Осадкомер весовой всепогодный	ОВВ	1 шт.
Сосуд (бочка)	-	1 шт.
Монтажный комплект для установки с ветрозащитой	-	1 шт.
Антифриз	-	5 л
Паспорт	МЕКР.416131.003 ПС	1 экз.
Руководство по эксплуатации	МЕКР.416131.003 РЭ	1 экз.
Методика поверки	МЕКР.416131.003 МП	1 экз.

Поверка

осуществляется по документу МЕКР.416131.003 МП «ГСИ. Осадкомеры весовые всепогодные ОВВ. Методика поверки» утвержденному ГЦИ СИ ФБУ «Омский ЦСМ» 05.05.2015 г.

Основные средства поверки:

- штангенциркуль ШЦ-Ш-200-0,1-1 по ГОСТ 166-89;
- набор гирь (20 г, 200 г, 1 кг, 10 кг, 20 кг) класса М₁ по ГОСТ OIML R 111-1-2009.

Сведения о методиках (методах) измерений

Принцип работы осадкомеров приведен в документе МЕКР.416131.003 РЭ «Осадкомеры весовые всепогодные ОВВ. Руководство по эксплуатации».

Нормативные и технические документы, устанавливающие требования к осадкомерам весовым всепогодным ОВВ

1. ГОСТ Р 52931-2008 «Приборы контроля и регулирования технологических процессов. Общие технические условия»
2. МЕКР.416131.003 ТУ «Осадкомеры весовые всепогодные ОВВ. Технические условия»

Изготовитель

Общество с ограниченной ответственностью «Метеоприбор» (ООО «Метеоприбор»)
Адрес: 644008, г. Омск, ул. Сibaковская, 4
ИНН: 5501093012

Испытательный центр

Государственный центр испытаний средств измерений Федерального бюджетного учреждения «Государственный региональный центр стандартизации, метрологии и испытаний в Омской области» (ГЦИ СИ ФБУ «Омский ЦСМ»)
Адрес: 644116, г. Омск, ул. 24 Северная, 117-А
Аттестат аккредитации ГЦИ СИ ФБУ «Омский ЦСМ» по проведению испытаний средств измерений в целях утверждения типа № 30051-11 от 01.06.2011 г.

Заместитель

Руководителя Федерального
агентства по техническому
регулированию и метрологии

С.С. Голубев

М.п.

«_____» _____ 2015 г.