

ОПИСАНИЕ ТИПА СРЕДСТВА ИЗМЕРЕНИЙ

Каналы измерительные относительного перемещения ДКНБ.401163.001

Назначение средства измерений

Каналы измерительные относительного перемещения ДКНБ.401163.001 предназначены для измерений перемещений энергетического оборудования относительно строительных конструкций в составе системы диагностики атомных станций с классом безопасности 4 по ПНАЭ Г-1-011-97 (ОПБ 88/97) с периодическим или непрерывным режимом использования.

Описание средства измерений

Принцип действия каналов измерительных относительного перемещения ДКНБ.401163.001 заключается в измерениях линейных перемещений поверхностей корпусов энергетического оборудования с помощью индуктивных датчиков перемещений. Электрическая и электронная часть каналов служат для управления процессами измерений и регистрации получаемых данных.

Каналы измерительные относительного перемещения ДКНБ.401163.001 имеют переносную блочно – модульную конструкцию. Электрические сигналы, возникающие в датчиках относительных перемещений ДОП 03 (Госреестр СИ № 45364-10) попадают в измерительный блок БКВП-12, укомплектованный модулями типа ИУ-2Т. Измерительные блоки БКВП-12 имеют встроенное показывающее устройство для регистрации измеряемых величин перемещений. Блоки БКВП-12 устанавливаются в вертикальную стойку типа «Varistar». Датчики относительных перемещений ДОП 03 крепятся на поверхности строительной конструкции с помощью специальной технологической оснастки, как показано на рисунке 1

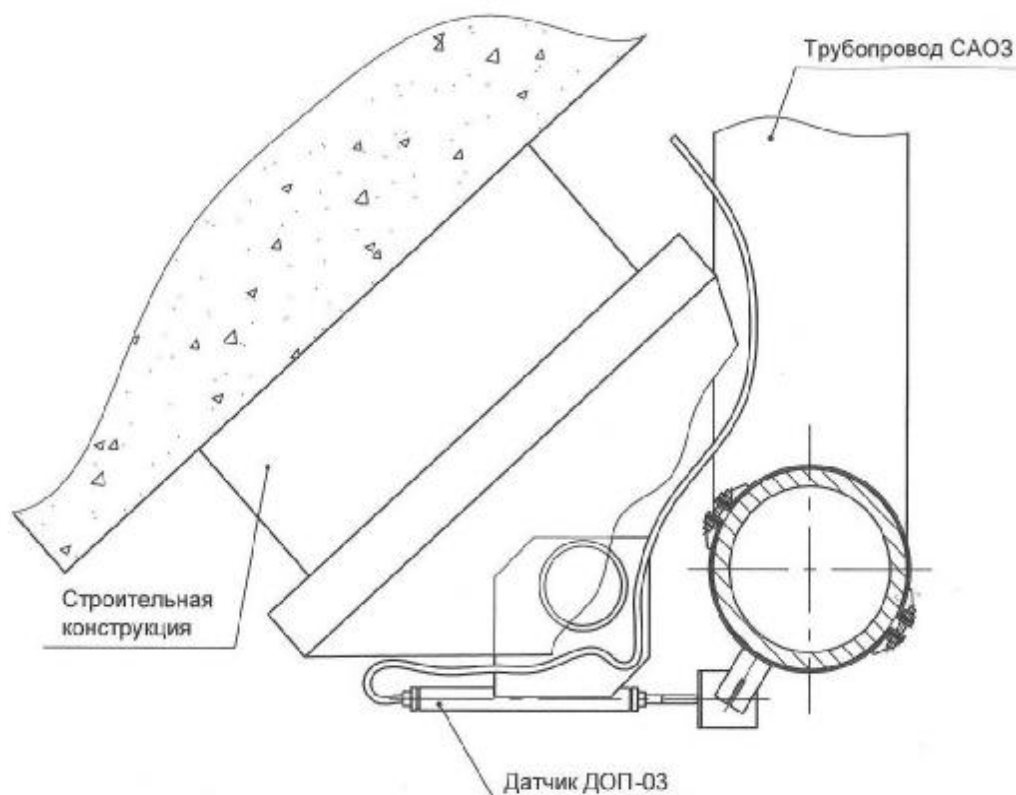


Рисунок 1. Крепление датчика к строительным конструкциям

Оснастка обеспечивает непрерывный контакт подвижного штока датчика с поверхностью энергетического оборудования.



Рисунок 2. Общий вид каналов измерительных относительного перемещения ДКНБ.401163.001

Для предотвращения несанкционированного доступа к основным внутренним частям каналов измерительных относительного перемещения ДКНБ.401163.001 производится пломбировка измерительных блоков БКВП-12.

Место пломбировки блоков БКВП-12 и место нанесения наклейки показано на рисунке 3.

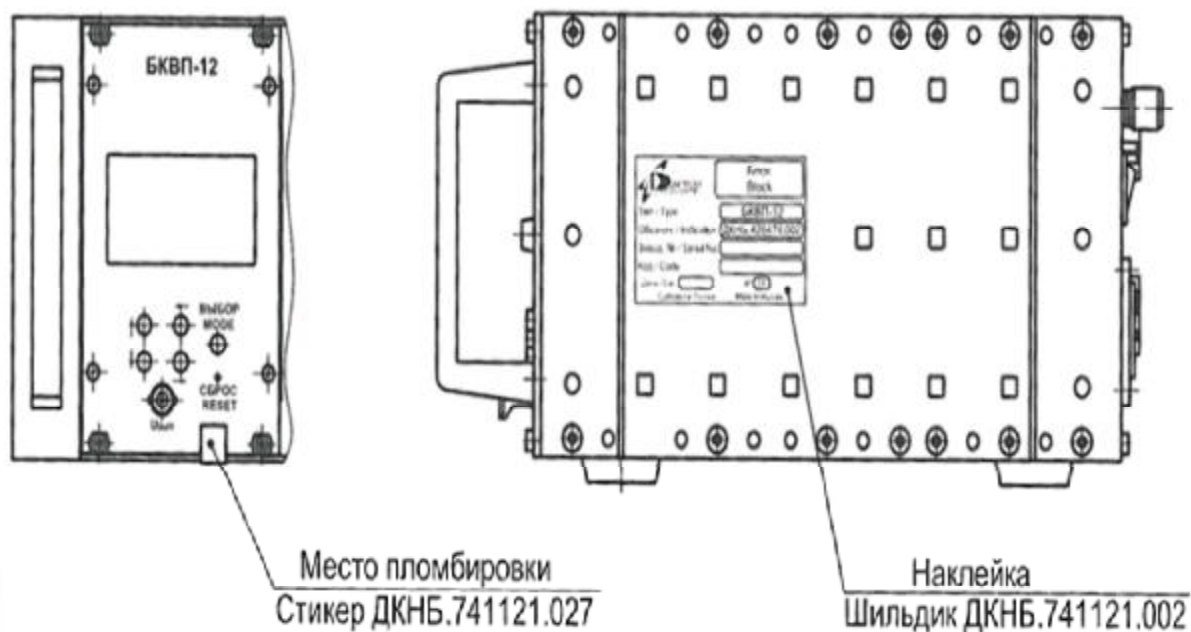


Рисунок 3. Место пломбировки и место нанесения наклейки

Метрологические и технические характеристики

Наименование характеристики	Значение характеристики
Диапазон измерений перемещений, мм	±50
Пределы допускаемой приведённой погрешности измерений перемещений, %	±1
Габаритные размеры (Д×Ш×В), не более, мм: - ДОП 03 (без интегрированного кабеля) - Блока БКВП-12 - Модуля ИУ-2Т	560×25 480×290×130 187×129×32
Масса модульных компонентов, не более, кг: - ДОП 03 (без интегрированного кабеля) - Блока БКВП-12 - Модуля ИУ-2Т	2,1 10,0 0,2
Питание от сети переменного тока, В Частота, Гц	(220 ⁺¹⁰ ₋₁₅) (50 ± 1)
Диапазон рабочих температур, °С: - для ДОП 03 - для Блока БКВП-12 и Модуля ИУ-2Т	от плюс 15 до плюс 90 от плюс 15 до плюс 35
Средний срок службы, не менее, лет:	10
Средняя наработка на отказ, не менее, ч:	80000

Знак утверждения типа

наносится на корпус измерительного блока БКВП-12 методом наклеивания алюминиевой таблички на лицевую панель и на титульный лист руководства по эксплуатации методом печати.

Комплектность средства измерений

В состав изделия входит:

Наименование	Количество
Датчик относительного перемещения ДОП 03 ДКНБ.400110.001ТУ	1
Блок БКВП-12 ДКНБ.426474.002	до 6*
Модуль ИУ-2Т ДКНБ.687281.011	1
Комплект кабелей системы связи	1
Руководство по эксплуатации	1
Методика поверки МП АПМ 01-15	1

* - по заказу потребителя

Поверка

осуществляется по документу МП АПМ 01-15 «Каналы измерительные относительного перемещения ДКНБ.401163.001». Методика поверки», утверждённому ГЦИ СИ ООО «Автопрогресс-М» в апреле 2015 г.

Перечень основных средств поверки (эталонов), применяемых для поверки:

№ п/п	Наименование и тип средства поверки	Основные технические характеристики
1.	Меры длины концевые плоскопараллельные, набор № 1 ГОСТ 9038-90	Диапазон (0,5÷100) мм, 2 разряд по ГОСТ Р 8.763-2011

Сведения о методиках (методах) измерений

приведены в документе «Канал измерительный относительного перемещения. Руководство по эксплуатации. ДКНБ.401163.001РЭ».

Нормативные и технические документы, устанавливающие требования к каналам измерительным относительных перемещений ДКНБ.401163.001

1. ДКНБ.401163.001ТУ «Канал измерительный относительного перемещения. Технические условия».

2. ГОСТ Р 8.763-2011 «ГСИ. Государственная поверочная схема для средств измерений длины в диапазоне $1 \cdot 10^{-9}$ – 50 м и длин волн в диапазоне 0,2 – 50 мкм».

Изготовитель

Закрытое акционерное общество «Научно-технический центр «ДИАПРОМ» (ЗАО «НТЦД»)
ИНН 7721502754
109518, Россия, г. Москва, ул. Газгольдерная, д.14, офис 329
Тел. /Факс: +7 (495) 690-91-95
E-mail: diaprom@diaprom.ru

Испытательный центр

ГЦИ СИ ООО «Автопрогресс-М»
125829, г. Москва, Ленинградский пр-т, д. 64, офис 501Н
Тел.: +7 (499) 155-0445, факс: +7 (495) 785-0512
E-mail: info@autoproggress-m.ru
Аттестат аккредитации ГЦИ СИ ООО «Автопрогресс-М» по проведению испытаний средств измерений в целях утверждения типа № 30070-07 от 26.04.2010 г.

Заместитель
Руководителя Федерального агентства
по техническому регулированию
и метрологии

С.С. Голубев

М.п.

«____» _____ 2015 г.