

ОПИСАНИЕ ТИПА СРЕДСТВА ИЗМЕРЕНИЙ

Преобразователи термоэлектрические моделей ТА, ТАХ, ТВХ, ТД, FT50

Назначение средства измерений

Преобразователи термоэлектрические моделей ТА, ТАХ, ТВХ, ТД, FT50 (далее по тексту – термопреобразователи или ТП) предназначены для измерений температуры жидких и газообразных сред, не агрессивных к материалу защитного чехла ТП.

Описание средства измерений

Принцип работы термопреобразователей основан на термоэлектрическом эффекте - генерировании термоэлектродвижущей силы (ТЭДС), возникающей из-за разности температур между двумя соединениями различных металлов или сплавов, образующих часть одной и той же цепи.

ТП изготавливаются на основе термопарного кабеля и имеют разборные и неразборные конструктивные исполнения. ТП состоят из измерительной вставки с одним или двумя чувствительными элементами (с изолированными и неизолированными рабочими спаями с минеральной (MgO) изоляцией термоэлектродов), защитной арматуры с различными видами технологических соединений и монтажных элементов, клеммной головки или без нее – с удлинительными проводами. Конструкция клеммных головок ТП предусматривает возможность встраивания в них измерительных преобразователей (утвержденных типов) с аналоговым или цифровым выходным сигналом.

Для измерений температуры при высоких давлениях и скоростях потока предусмотрены защитные гильзы, конструкция и материал которых зависит от допускаемых параметров измеряемой среды.

Чертежи и фотографии общего вида ТП представлены на рисунках 1÷5.

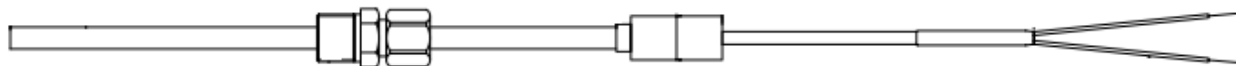


Рис.1 Преобразователь термоэлектрический модели FT-50

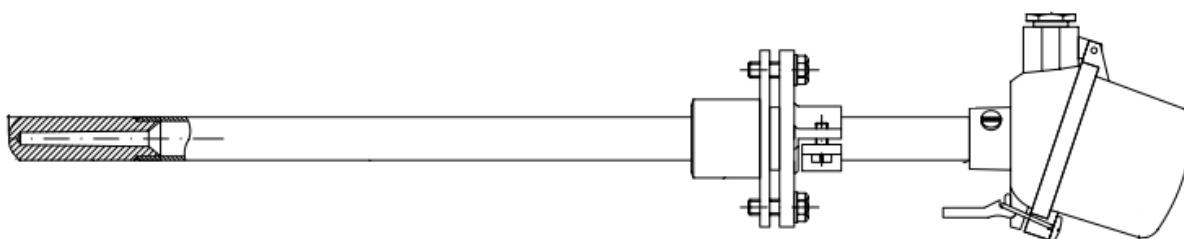


Рис.2 Преобразователь термоэлектрический модели ТАХ

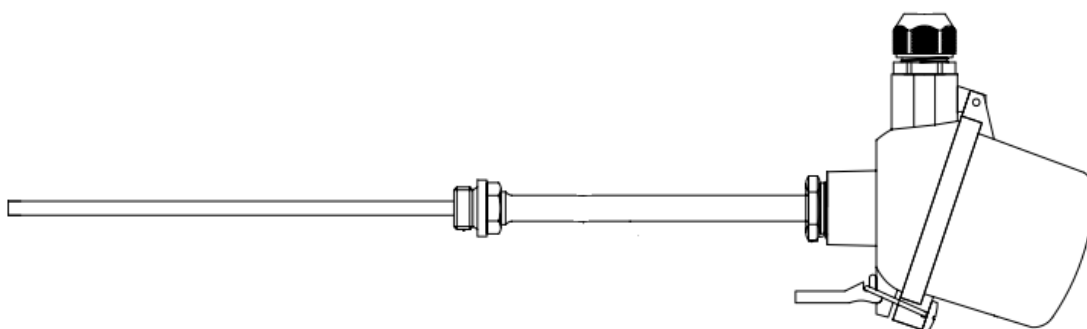


Рис.3 Преобразователь термоэлектрический модели TD



Рис.4 Преобразователь термоэлектрический модели TBX



Рис.5 Преобразователь термоэлектрический модели ТА

Рис. 1. Внешний вид преобразователей термоэлектрических моделей ТА, ТАХ, ТВХ, TD, FT50.

Метрологические и технические характеристики

Рабочий диапазон измеряемых температур, пределы допускаемых отклонений ТЭДС от НСХ ТП по ГОСТ Р 8.585-2001 (МЭК 60584-2) в температурном эквиваленте приведены в таблице 1:

Таблица 1

Условное обозначение НСХ	Класс допуска	Рабочий диапазон измеряемых температур, °С	Пределы допускаемых отклонений ТЭДС от НСХ, °С
N	1	от 0 до плюс 375 св. 375 до 1200	$\pm 1,5$ $\pm 0,004 \cdot t $
	2	от 0 до плюс 333 св. 333 до 1200	$\pm 2,5$ $\pm 0,0075 \cdot t $

Электрическое сопротивление изоляции ТС при температуре (25 ± 10) °С и относительной влажности воздуха от 30 до 80 %, МОм, не менее:.....	100
Длина монтажной части ТП, мм:.....	от 200 до 25000
Диаметр монтажной части ТС, мм:.....	от 3 до 22
Рабочие условия эксплуатации ТП:	
- диапазон температур окружающей среды, °С:.....	от минус 40 до плюс 85;
- относительная влажность воздуха, не более, %:.....	95
Средний срок службы, лет, не менее:.....	8

Знак утверждения типа

Знак утверждения типа наносится на титульный лист паспорта (в правом верхнем углу) методом штемпелевания.

Комплектность средства измерений

- термопреобразователь	1 шт.
- паспорт	1 экз.
- защитная гильза	1 шт. (по дополнительному заказу)

Поверка

осуществляется в соответствии с документом ГОСТ 8.338-2002 «ГСИ. Преобразователи термоэлектрические. Методика поверки» и по МИ 3090-2007 «ГСИ. Преобразователи термоэлектрические с длиной погружаемой части менее 250 мм. Методика поверки».

Основные средства поверки:

- эталонные 1, 2, 3-го разрядов (по ГОСТ 8.558-2009) ТП типа ППО в диапазоне температур от плюс 300 до плюс 1200 °С;
- термометр сопротивления ЭТС-100 эталонный 3 разряда (по ГОСТ 8.558-2009) с погрешностью по ГОСТ 8.558 в диапазоне температуры от минус 196 до плюс 660 °С;
- термостаты переливные прецизионные ТПП-1 модели ТПП-1.0, ТПП-1.1 с общим диапазоном воспроизводимых температур от минус 40 до плюс 300 °С и нестабильностью поддержания заданной температуры $\pm(0,004...0,02)$ °С.
- многоканальный прецизионный измеритель температуры МИТ 8.10 с пределами допускаемой основной абсолютной погрешности измерения напряжения $\pm(10^{-4} \cdot U + 1)$ мкВ, где U – измеряемое напряжение, мВ; сопротивления $\pm(10^{-5} \cdot R + 5 \cdot 10^{-4})$, где R – измеряемое сопротивление, Ом;
- мегомметр М4100/3, рабочее напряжение до 500 В;
- термостат с флюидизированной средой FB-08, рабочий диапазон температур от плюс 50 до плюс 700 °С;
- горизонтальная трубчатая печь сопротивления типа МТП-2М с диапазоном температур от плюс 300 до плюс 1100 °С.

Примечание: при поверке допускается применение других средств измерений и вспомогательного оборудования, удовлетворяющих по точности и техническим характеристикам требованиям ГОСТ 8.338-2002.

Сведения о методиках (методах) измерений

приведены в паспорте на ТП.

Нормативные документы, устанавливающие требования к преобразователям термоэлектрическим моделей ТА, ТАХ, ТВХ, TD, FT50

ГОСТ 6616-94 Преобразователи термоэлектрические. Общие технические условия.

ГОСТ Р 8.585-2001 ГСИ. Термопары. Номинальные статические характеристики преобразования.

ГОСТ Р 52931-2008 Приборы контроля и регулирования технологических процессов. Общие технические условия.

Международный стандарт МЭК 1515-95. Термопары кабельного типа (с минеральной изоляцией).

Международный стандарт МЭК 60584-1. Термопары. Часть 1. Градуировочные таблицы.

Международный стандарт МЭК 60584-2. Термопары. Часть 2. Допуски.

ГОСТ 8.558-2009. ГСИ. Государственная поверочная схема для средств измерений температуры.

ГОСТ 8.338-2002 ГСИ. Преобразователи термоэлектрические. Методика поверки.

Изготовитель

«OY AUTROL AB», Финляндия

Sateenkaari 1, 02100 ESPOO

Tel: (09) 439 1120

Fax: (09) 455 3169

E-mail: autrol@autrol.fi

<http://www.autrol.fi/>

Заявитель

ОАО «ЭМАльянс», г. Таганрог

Адрес: 347928, Ростовская обл., г. Таганрог, ул. Ленина 220

Тел: (8634) 34-29-51

Факс: (8634) 34-29-54

Испытательный центр

Федеральное государственное унитарное предприятие «Всероссийский научно-исследовательский институт метрологической службы» (ФГУП «ВНИИМС»)

Адрес: 119361, г. Москва, ул. Озерная, д. 46

Тел./факс: (495) 437-55-77/437-56-66

E-mail: office@vniims.ru, www.vniims.ru

Аттестат аккредитации ФГУП «ВНИИМС» по проведению испытаний средств измерений в целях утверждения типа № 30004-13 от 26.07.2013 г.

Заместитель

Руководителя Федерального
агентства по техническому
регулированию и метрологии

С.С. Голубев

М.п. «_____» _____ 2015 г.