

ОПИСАНИЕ ТИПА СРЕДСТВА ИЗМЕРЕНИЙ

Комплекс автоматизированный измерительно-вычислительный
ТМСА 0.5-40.0 Д 065

Назначение средства измерений

Комплекс автоматизированный измерительно-вычислительный ТМСА 0.5-40.0 Д 065 (далее – комплекс) предназначен для измерений радиотехнических характеристик антенн.

Описание средства измерений

Принцип действия комплекса основан на измерении временного отклика на выходе антенны, размещенной в соответствии с условием «дальней зоны», при воздействии на нее импульсного сигнала пикосекундной длительности и последующем анализе его комплексного частотного спектра. Комплекс обеспечивает возможность фильтрации сигналов, переотраженных от элементов антенного полигона, посредством выбора параметров временной развертки сверхширокополосного (СШП) приемного устройства при выполнении условий, необходимых для разделения по задержке прихода прямого и переотраженных сигналов (обеспечении условий временной селекции).

Конструктивно комплекс состоит из СШП приемного устройства, генераторного модуля, опорно-поворотного устройства (ОПУ), комплекта вспомогательных антенн, устройства позиционирования вспомогательной антенны, канала фазовой стабилизации, двухканального малошумящего усилителя, приборной стойки с источником бесперебойного питания, комплекта кабелей связи и синхронизации, комплекта устройств управления и обработки (рабочее место оператора).

СШП приемное устройство TMR 8140M является приемником СШП импульсных сигналов и предназначено для измерений их амплитуд и временных задержек. Устройство имеет два цифровых входа, к которым подключаются выносные смесители.

Генераторный модуль предназначен для формирования СШП импульсов, подаваемых на вход излучающей антенны. В состав генераторного модуля входит два СШП передающих устройства, помещенных в общий алюминиевый корпус: TMG015020VN01 и TMG250015VN01, первый из которых обеспечивает работу комплекса в верхней части диапазона рабочих частот, второй – в нижней части. СШП передающие устройства имеют независимые СВЧ выходы.

Прецизионное трехкоординатное ОПУ в комплекте с контроллером осей ТМС3121, СВЧ вращающимися сочленениями и кабелями управления и питания, пультом дистанционного управления предназначено для позиционирования испытываемых антенн в автоматизированном режиме.

Комплект вспомогательных антенн ТМА 0.5-1.0 И (в диапазоне частот от 0,5 до 1 ГГц) и ТМА 1.0-40.0 И (в диапазоне частот от 1 до 40 ГГц) предназначен для облучения испытываемой антенны электромагнитным полем.

Устройство позиционирования вспомогательной антенны предназначено для установки вспомогательной антенны и генераторного модуля.

Канал фазовой стабилизации состоит из антенны, установленной на треноге, выносного смесителя и предназначен для компенсации долговременной временной нестабильности СШП приемного устройства.

Двухканальный малошумящий усилитель предназначен для увеличения амплитуд сигналов на выходе приемной антенны и имеет низкочастотный и высокочастотный каналы.

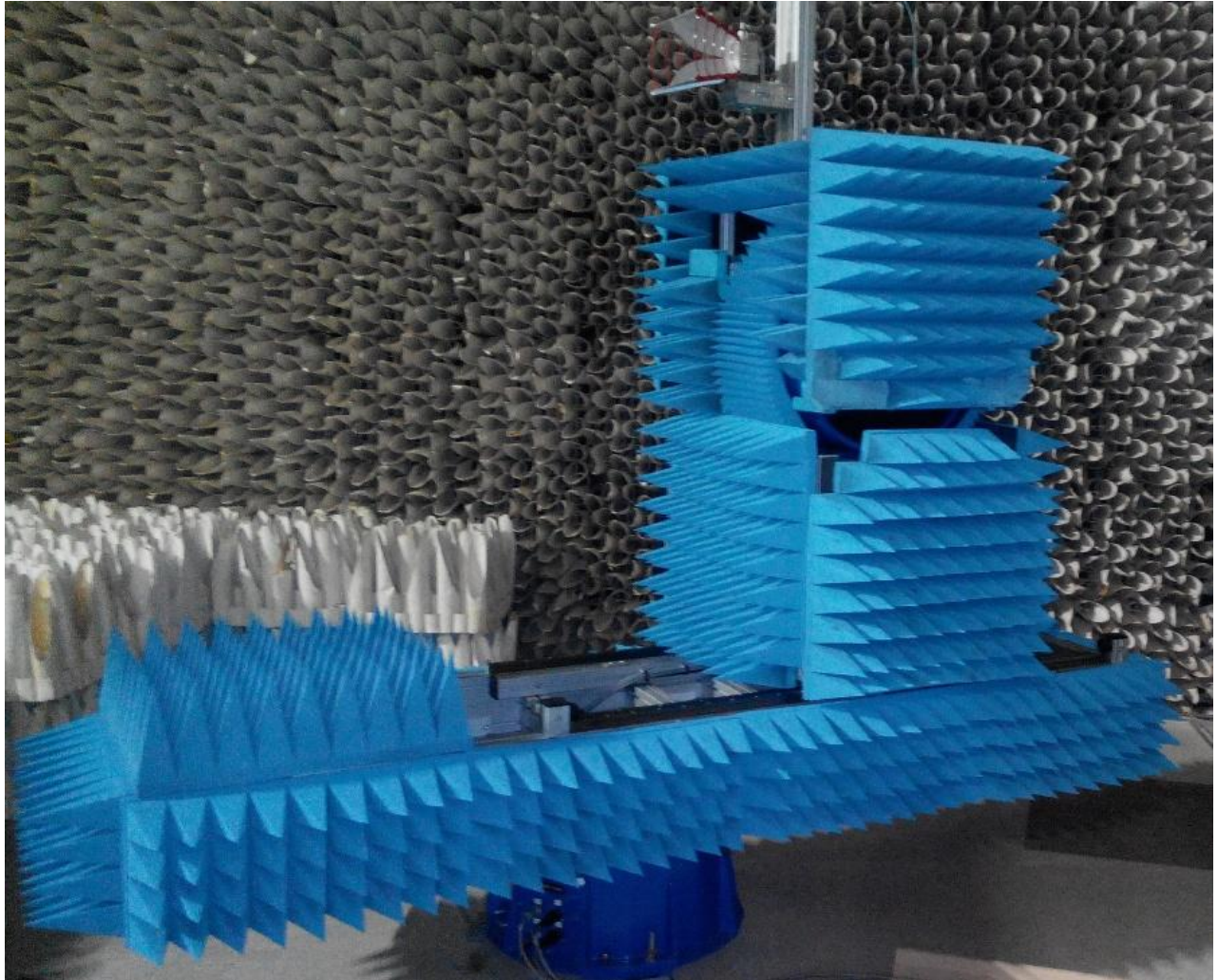
Приборная стойка предназначена для размещения СШП приемного устройства, контроллера осей и источника бесперебойного питания, обеспечивающего надежное и стабильное питание элементов комплекса.

Комплект кабелей связи и синхронизации обеспечивает цифровые и аналоговые связи между элементами комплекса.

Комплект устройств управления и обработки представляет собой ПК со специализированным программным обеспечением, посредством которого осуществляется автоматизированное управление элементами комплекса, сбор, обработка, хранение и вывод результатов измерений.

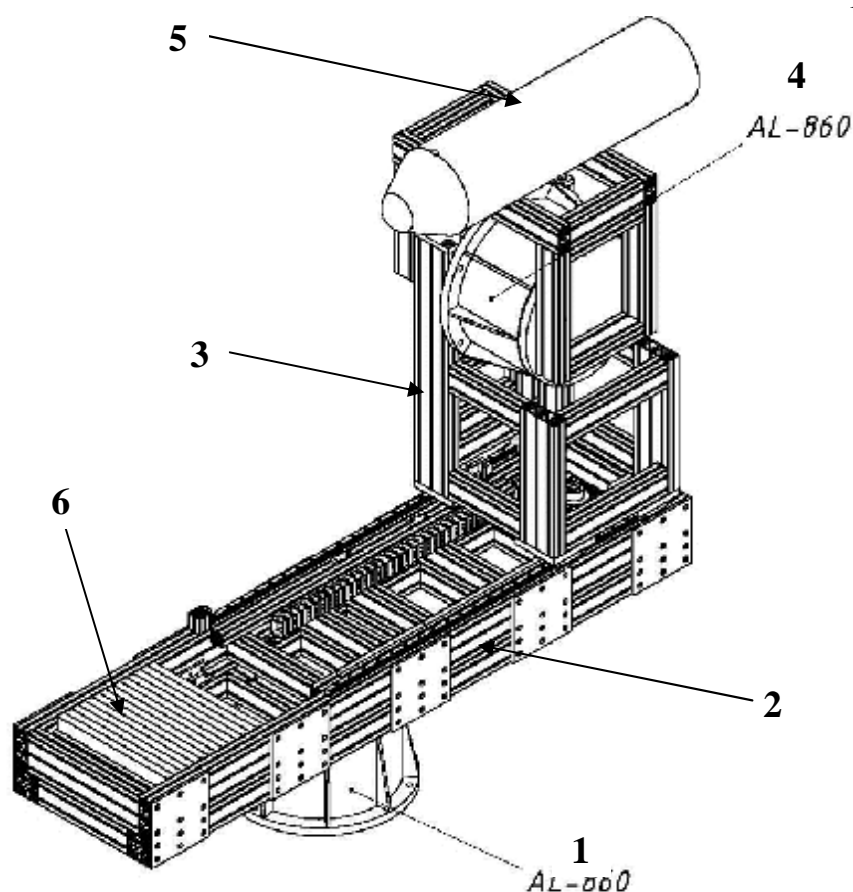
Внешний вид комплекса приведен на рисунках 1 – 7.

Место размещения знака утверждения типа и схема пломбировки от несанкционированного доступа приведены на рисунке 4.



- 1 – измеряемая антенна
- 2 – антенна компенсационного канала на треноге
- 3 – опорно-поворотное устройство
- 4 – приборная стойка
- 5 – вспомогательная антенна
- 6 – генераторный модуль
- 7 – устройство позиционирования вспомогательной антенны

Рисунок 1 – Внешний вид ОПУ



- 1 – устройство изменения угла азимута испытываемой антенны AL-860-1
- 2 – слайдер для совмещения фазового центра (или апертуры) антенны с осью вращения
- 3 – опора (башня)
- 4 – устройство изменения угла месса испытываемой антенны AL-860-1
- 5 – испытываемая антенна
- 6 – противовес

Рисунок 2 – Схематичный вид опорно-поворотного устройства



Рисунок 3 – Внешний вид вспомогательной антенны на треноге

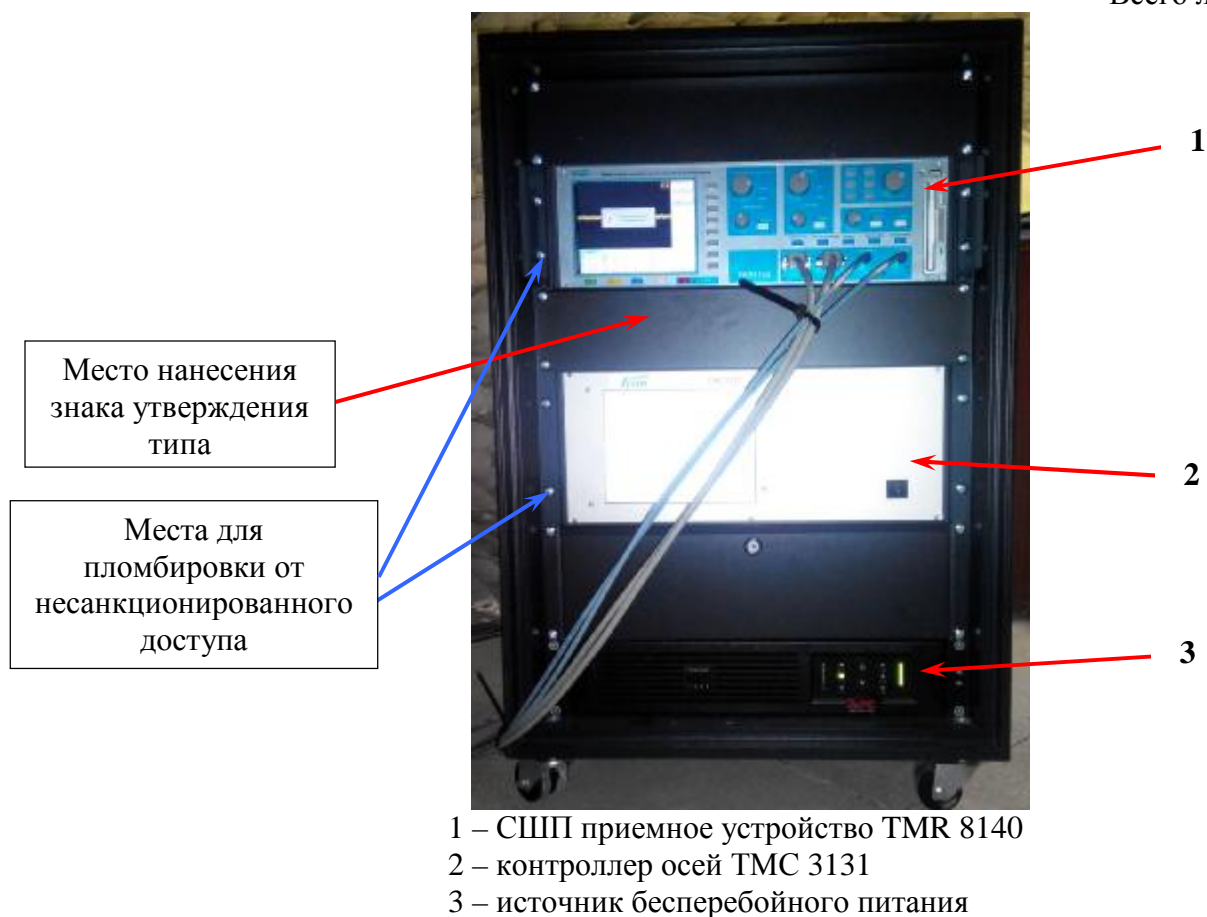


Рисунок 4 – Внешний вид приборной стойки

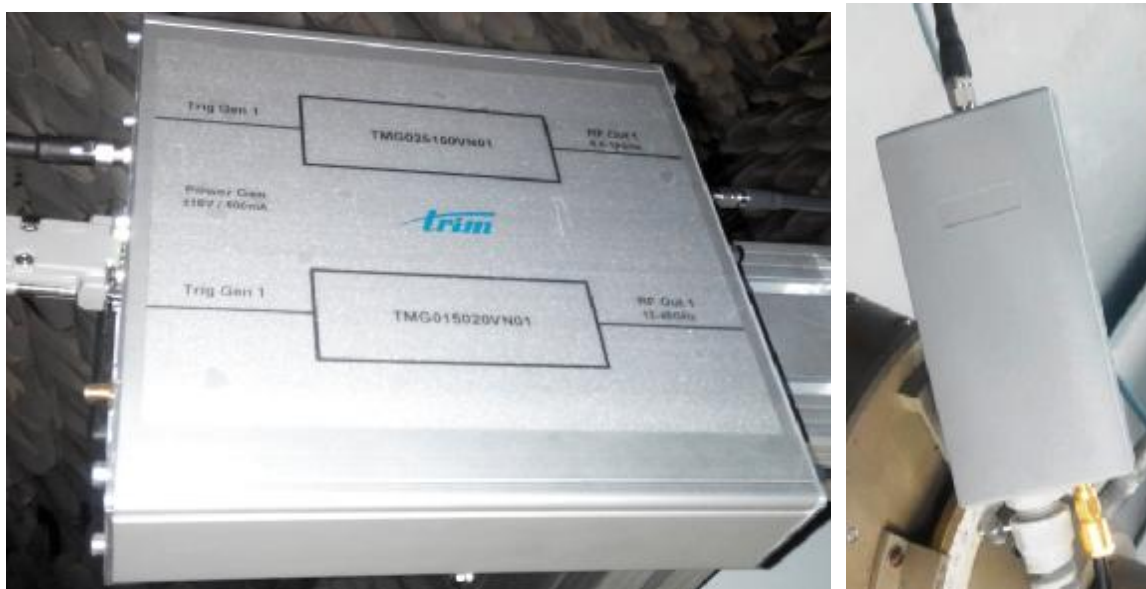


Рисунок 5 – Внешний вид генераторного модуля (слева) и выносного смесителя СШП приемного устройства (справа)



Рисунок 6 – Антенна ТМА 0.5-1 И (слева) и антенна ТМА 1.0-40.0 И (справа)

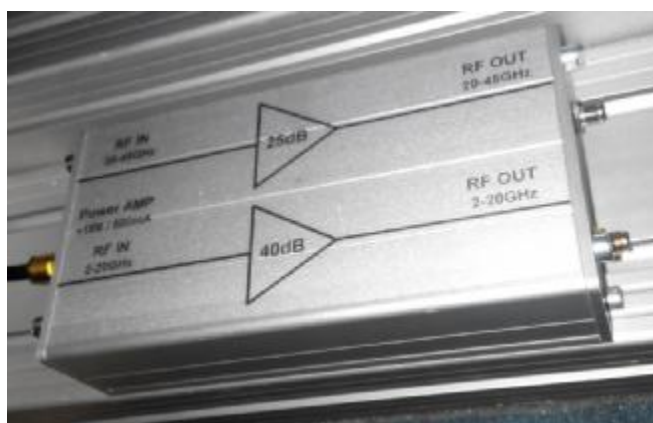


Рисунок 7 – Внешний вид двухканального малошумящего усилителя

Программное обеспечение

ПО комплекса осуществляет:

- управление элементами комплекса и процессом измерений;
- обработку результатов измерений и получение значений радиотехнических характеристик испытываемой антенны;
- представление радиотехнических характеристик испытываемой антенны в виде таблиц, графиков и диаграмм;
- хранение результатов измерений и радиотехнических характеристик испытываемой антенны.

ПО комплекса работает под управлением операционной системы Windows 7.

Таблица 1

Идентификационные данные (признаки)	Значение		
	Идентификационное наименование ПО	NFMeas.exe	NFCalc.exe
Номер версии (идентификационный номер) ПО	4.20	3.17.1	3.16.60612

Цифровой идентификатор ПО (контрольная сумма исполняемого кода)	5FB56283A549D8 B1F61BA6E6E675 C181	226850203FD92EE A8EC9512959778D B8	FAF113F3C83206E B863D69624F5D3F C0
---	--	--	--

Защита ПО от непреднамеренных и преднамеренных изменений соответствует уровню «средний» по Р 50.2.077-2014.

Метрологические и технические характеристики

Метрологические и технические характеристики комплекса приведены в таблицах 2, 3.

Таблица 2

Наименование параметра или характеристики	Значение характеристики
Диапазон рабочих частот, ГГц	от 0,5 до 40
Пределы допускаемой относительной погрешности измерения частоты, %	$\pm 0,1$
Динамический диапазон стробоскопического преобразователя при количестве N усреднений сигнала, дБ, не менее:	
смеситель № 1	
N = 16	52
N = 64	58
N = 256	64
смеситель № 2	
N = 16	65
N = 64	71
N = 256	77
Энергетический потенциал ¹ , дБ, не менее	
смеситель №1	
низкочастотный канал в диапазоне частот от 0,5 до 18 ГГц	77 дБ
высокочастотный канал в диапазоне частот от 8 до 32 ГГц	$(-0,9 \cdot f + 85)$ дБ
высокочастотный канал в диапазоне частот свыше 32 ГГц	56 дБ
смеситель №2	где f - частота, ГГц
низкочастотный канал в диапазоне частот от 0,5 до 18 ГГц	80 дБ
высокочастотный канал в диапазоне частот от 8 до 35 ГГц	$(-1,2 \cdot f + 93)$ дБ
высокочастотный канал в диапазоне частот свыше 35 ГГц	51 дБ
Коэффициент усиления МШУ, дБ, не менее	
низкочастотный канал	16
высокочастотный канал	18
Диапазон изменения угла поворота ОПУ в азимутальной плоскости	$\pm 180^\circ$
Диапазон изменения угла поворота ОПУ по элевации	$\pm 35^\circ$
Пределы допускаемой абсолютной погрешности отсчета углового положения ОПУ	$\pm 0,05^\circ$
Диапазон перемещения слайдера, м, не менее	от 0 до 0,5
Потребляемая мощность, В·А, не более	3 000
Масса, кг, не более:	
приборная стойка	70
трехкоординатное прецизионное ОПУ	550
Габаритные размеры (длина × ширина × высота), м, не более:	
приборная стойка	0,6 × 0,55 × 0,55
трехкоординатное прецизионное ОПУ	2,4 × 0,77 × 1,9

Напряжение электропитания от сети переменного тока частотой (50 ± 1) Гц, В	220 ± 22
Рабочие условия эксплуатации: – температура окружающего воздуха, °С – относительная влажность воздуха при температуре 20 °С, %, не более – атмосферное давление, кПа	от 15 до 25 80 от 84 до 106,7
Примечание - ¹⁾ при 128 усреднениях сигнала	

Таблица 3

Наименование параметра или характеристики	Значение характеристики в диапазоне частот, ГГц	
	от 0,5 до 26,5	свыше 26,5 до 40
Пределы допускаемой погрешности измерений отношений уровней спектральных составляющих сигналов ¹ , на уровне, дБ: минус 3 дБ минус 5 дБ минус 10 дБ минус 15 дБ минус 20 дБ минус 25 дБ минус 30 дБ минус 35 дБ минус 40 дБ минус 45 дБ	± 0,2 ± 0,3 ± 0,4 ± 0,5 ± 0,6 ± 0,8 ± 1,0 ± 1,2 ± 1,4 ± 1,6	± 0,2 ± 0,3 ± 0,5 ± 0,7 ± 0,9 ± 1,1 ± 1,3 ± 1,5 ± 1,7 ± 2,0
Пределы допускаемой погрешности измерений коэффициента усиления (КУ) методом замещения ^{2,3} при погрешности КУ эталонной антенны, дБ, не более: ± 0,5 дБ ± 0,8 дБ ± 1,0 дБ	± 1,1 ± 1,3 ± 1,5	± 1,2 ± 1,4 ± 1,6
Пределы допускаемой погрешности измерений уровней направленности ³ , на уровне, дБ:	амплитудных диаграмм	
для отношения сигнал/шум в частотной области 30 дБ минус 3 дБ минус 5 дБ минус 10 дБ минус 15 дБ минус 20 дБ	± 0,6 ± 0,8 ± 1,5 ± 2,3 ± 3,5	± 0,6 ± 0,8 ± 1,5 ± 2,3 ± 3,5
для отношения сигнал/шум в частотной области 40 дБ минус 3 дБ минус 5 дБ минус 10 дБ минус 15 дБ минус 20 дБ минус 25 дБ минус 30 дБ	± 0,4 ± 0,5 ± 0,7 ± 1,0 ± 1,5 ± 2,4 ± 3,5	± 0,4 ± 0,5 ± 0,8 ± 1,2 ± 1,8 ± 2,5 ± 3,7
для отношения сигнал/шум в частотной области 50 дБ минус 3 дБ минус 5 дБ	± 0,3 ± 0,4	± 0,3 ± 0,4

Наименование параметра или характеристики	Значение характеристики в диапазоне частот, ГГц	
	от 0,5 до 26,5	свыше 26,5 до 40
минус 10 дБ	± 0,5	± 0,6
минус 15 дБ	± 0,7	± 0,9
минус 20 дБ	± 1,0	± 1,3
минус 25 дБ	± 1,4	± 1,7
минус 30 дБ	± 2,0	± 2,1
минус 35 дБ	± 2,7	± 3,0
минус 40 дБ	± 3,8	± 4,5
для отношения сигнал/шум в частотной области 60 дБ		
минус 3 дБ	± 0,3	± 0,3
минус 5 дБ	± 0,4	± 0,4
минус 10 дБ	± 0,5	± 0,6
минус 15 дБ	± 0,6	± 0,9
минус 20 дБ	± 0,8	± 1,2
минус 25 дБ	± 1,2	± 1,5
минус 30 дБ	± 1,5	± 1,9
минус 35 дБ	± 2,0	± 2,4
минус 40 дБ	± 2,7	± 3,0
минус 45 дБ	± 3,5	± 4,0
Пределы допускаемой погрешности измерений уровней поляризационных диаграмм ^{3, 4} , на уровне, дБ:		
для отношения сигнал/шум в частотной области 30 дБ		
минус 3 дБ	± 0,6	± 0,6
минус 5 дБ	± 0,8	± 0,8
минус 10 дБ	± 1,5	± 1,5
минус 15 дБ	± 2,3	± 2,3
минус 20 дБ	± 3,5	± 3,5
для отношения сигнал/шум в частотной области 40 дБ		
минус 3 дБ	± 0,4	± 0,4
минус 5 дБ	± 0,5	± 0,5
минус 10 дБ	± 0,7	± 0,8
минус 15 дБ	± 1,0	± 1,2
минус 20 дБ	± 1,5	± 1,8
минус 25 дБ	± 2,5	± 2,7
минус 30 дБ	± 3,5	± 3,8
для отношения сигнал/шум в частотной области 50 дБ		
минус 3 дБ	± 0,3	± 0,3
минус 5 дБ	± 0,4	± 0,4
минус 10 дБ	± 0,6	± 0,7
минус 15 дБ	± 0,8	± 1,0
минус 20 дБ	± 1,1	± 1,4
минус 25 дБ	± 1,5	± 2,0
минус 30 дБ	± 2,3	± 2,5
для отношения сигнал/шум в частотной области 60 дБ		
минус 3 дБ	± 0,3	± 0,3
минус 5 дБ	± 0,4	± 0,4
минус 10 дБ	± 0,6	± 0,7
минус 15 дБ	± 8,0	± 0,9
минус 20 дБ	± 1,0	± 1,3

Наименование параметра или характеристики	Значение характеристики в диапазоне частот, ГГц	
	от 0,5 до 26,5	свыше 26,5 до 40
минус 25 дБ	± 1,4	± 1,7
минус 30 дБ	± 2,0	± 2,3

Примечания:
¹⁾ – при 128 усреднениях сигнала;
²⁾ – при КСВН антенн не более 1,5, уровне ортогональной составляющей поляризации пол излучения не более минус 20 дБ, отношении сигнал/шум в частотной области для выбранной спектральной составляющей более 30 дБ, выполнении условия «дальней зоны»;
³⁾ – при выполнении условия временной селекции прямого сигнала на фоне переотраженных;
⁴⁾ – при идеально линейной поляризации вспомогательной антенны, погрешности установки ортогонального углового положения антенны, вращаемой по крену, в пределах ± 0,2°.

Знак утверждения типа

наносится на лицевую панель приборной стойки в виде наклейки и типографским способом на титульный лист документа «Комплекс автоматизированный измерительно-вычислительный ТМСА 0.5-40.0 Д 065. Руководство по эксплуатации. ТМСА 053.040. 00Д РЭ».

Комплектность средства измерений

Комплект поставки комплекса приведен в таблице 4.

Таблица 4

Наименование	Обозначение	Количество
1 Комплекс автоматизированный измерительно-вычислительный в составе:	ТМСА 0.5-40.0 Д 065	1
СШП приемное устройство	TMR 8140	1
Генераторный модуль	-	1
Прецизионное 3-х координатное ОПУ в комплекте с: · контроллером осей · вращающимися сочленениями · кабелями управления и питания	ТМП 04В 010 ТМС 3131 RJ-20	1
Комплект вспомогательных антенн	ТМА 0.5-1.0 И ТМА 1.0-40.0 И	2
Устройство позиционирования вспомогательных антенн в комплекте с приспособлением для их крепления	-	1
Двухканальный малошумящий усилитель	-	2
Устройство позиционирования вспомогательной антенны	-	1
Комплект кабелей СВЧ, управления и питания	-	1
Источник бесперебойного питания	-	2
Комплект ПК	-	1
Приборная стойка	-	1
ПО управления, обработки результатов измерений, их визуализации и каталогизации	-	1
Руководство по эксплуатации	ТМСА 065.040. 00Д РЭ	1
Паспорт изделия	ТМСА 065.040. 00Д ПС	1
Методика поверки	ТМСА 065.040. 00Д МП	1

Поверка

осуществляется в соответствии с документом ТМСА 065.040. 00Д МП «Инструкция. Комплекс автоматизированный измерительно-вычислительный ТМСА 0.5-40.0 Д 065. Методика поверки», утвержденным первым заместителем генерального директора - заместителем по научной работе ФГУП «ВНИИФТРИ» « 30 » апреля 2015 года.

Основные средства поверки:

– генератор сигналов Agilent N5183A, регистрационный № 40965-09, диапазон частот от 0,1 МГц до 40 ГГц, диапазон установки выходной мощности от минус 20 до 7 дБм, пределы допускаемой относительной погрешности установки частоты $\pm 2,1 \times 10^{-6}$;

– аттенуатор ступенчатый программируемый 84908М, регистрационный № 60239-15, диапазон частот от 0 до 50 ГГц, диапазон ослабления от 0 до 65 дБ с шагом 5 дБ;

– анализатор цепей векторный N5224A, регистрационный № 53568-13, диапазон рабочих частот от 0,01 до 43,5 ГГц, пределы допускаемой относительной погрешности установки частоты $\pm 1 \cdot 10^{-6}$, уровень гармонических составляющих в выходном сигнале не более минус 15 дБ, диапазон мощности выходного сигнала от минус 30 до 16 дБм, пределы допускаемой относительной погрешности измерений модуля коэффициента передачи в диапазоне от минус 49,99 до 10 дБ - $\pm 0,9$ дБ, пределы допускаемой относительной погрешности измерений модуля коэффициента отражения в диапазоне от минус 24,99 до 0 дБ - $\pm 1,63$ дБ.

Сведения о методиках (методах) измерений

Комплекс автоматизированный измерительно-вычислительный ТМСА 0.5-40.0 Д 065. Руководство по эксплуатации. ТМСА 065.040. 00Д РЭ.

Нормативные и технические документы, устанавливающие требования к комплексу автоматизированному измерительно-вычислительному ТМСА 0.5-40.0 Д 065

Техническая документация изготовителя.

Изготовитель

Общество с ограниченной ответственностью «Научно-производственное предприятие «ТРИМ СШП Измерительные системы» (ООО «НПП «ТРИМ СШП Измерительные системы»)
Юридический (почтовый) адрес: 195197, г. Санкт-Петербург, Кондратьевский проспект, д.40, корп.14, литера А, офис 10Н
ИНН 7804304322
Тел. (812) 319-00-50, факс: (812) 319-10-93

Испытательный центр

Федеральное государственное унитарное предприятие «Всероссийский научно-исследовательский институт физико-технических и радиотехнических измерений» (ФГУП «ВНИИФТРИ»).

Юридический адрес: 141570, Московская обл., Солнечногорский р-н, рабочий поселок Менделеево, промзона ВНИИФТРИ, корпус 11.

Почтовый адрес: 141570, Московская обл., Солнечногорский р-н, п/о Менделеево.

Телефон: (495) 526-63-63, факс: (495) 526-63-63. e-mail: office@vniiftri.ru.

Аттестат аккредитации ФГУП «ВНИИФТРИ» по проведению испытаний средств измерений в целях утверждения типа № 30002-13 от 07.10.2013 г.

Заместитель Руководителя
Федерального агентства по техническому
регулированию и метрологии

С.С. Голубев

М.п. «___»_____2015 г.