

ОПИСАНИЕ ТИПА СРЕДСТВА ИЗМЕРЕНИЙ

Установки поверочные расходомерные ТАЙФУН, модификаций ТАЙФУН-15, ТАЙФУН-30, ТАЙФУН-50, ТАЙФУН-100, ТАЙФУН-240, ТАЙФУН-400 и ТАЙФУН-1000

Назначение средства измерений

Установки поверочные расходомерные ТАЙФУН, модификаций ТАЙФУН-15, ТАЙФУН-30, ТАЙФУН-50, ТАЙФУН-100, ТАЙФУН-240, ТАЙФУН-400 и ТАЙФУН-1000 предназначены для воспроизведения, хранения и передачи единиц массового и объемного расходов, массы и объема протекающей жидкости.

Описание средства измерений

Принцип работы установок поверочных расходомерных ТАЙФУН, модификаций ТАЙФУН-15, ТАЙФУН-30, ТАЙФУН-50, ТАЙФУН-100, ТАЙФУН-240, ТАЙФУН-400 и ТАЙФУН-1000 заключается в воспроизведении массового и объемного расходов, массы и объема протекающей жидкости с помощью гидравлической системы и измерения расхода и количества протекающей жидкости эталонными средствами измерений. В установках поверочных расходомерных ТАЙФУН, модификаций ТАЙФУН-15, ТАЙФУН-30, ТАЙФУН-50, ТАЙФУН-100, ТАЙФУН-240, ТАЙФУН-400 и ТАЙФУН-1000 реализованы способы измерений с использованием весоизмерительных устройств и с использованием расходомеров-счётчиков электромагнитных.

Установки поверочные расходомерные ТАЙФУН, модификаций ТАЙФУН-15, ТАЙФУН-30, ТАЙФУН-50, ТАЙФУН-100, ТАЙФУН-240, ТАЙФУН-400 и ТАЙФУН-1000 изготавливаются в двух исполнениях: «Э» (использование в качестве эталонов только расходомеров-счётчиков электромагнитных) и «ЭВ» (использование в качестве эталонов и расходомеров-счётчиков электромагнитных и весоизмерительных устройств).

Установки поверочные расходомерные ТАЙФУН, модификаций ТАЙФУН-15, ТАЙФУН-30, ТАЙФУН-50, ТАЙФУН-100, ТАЙФУН-240, ТАЙФУН-400 и ТАЙФУН-1000 изготовлены по блочному принципу и состоят из сборного резервуара, системы создания и стабилизации расходов, эталонных средств измерения массового и объемного расходов, объема и массы, измерительного участка с комплектами установочных приспособлений, системы задания расходов, возвратного трубопровода, автоматизированного вычислительно-измерительного комплекса (АВИК), системы подачи сжатого воздуха.

В качестве эталонных средств измерений в составе установок поверочных расходомерных ТАЙФУН, модификаций ТАЙФУН-15, ТАЙФУН-30, ТАЙФУН-50, ТАЙФУН-100, ТАЙФУН-240, ТАЙФУН-400 и ТАЙФУН-1000 применяются весоизмерительные устройства на базе весов платформенных электронных ВП (номер в госреестре 21440-11), весов неавтоматического действия GP (номер в госреестре 50583-12), весов неавтоматического действия HW-WP, HV-WP (номер в госреестре 48927-12) и HW (номер в госреестре 44188-10), весов электронных К (номер в госреестре 45158-10); весов электронных В (номер в госреестре 44039-10) и расходомеры-счетчики электромагнитные SITRANS FM, (номер в госреестре 35024-12); расходомеры электромагнитные COPA-XT (номер в госреестре 14829-99); расходомеры-счетчики электромагнитные MagMaster, AquaMaster, WaterMaster (номер в госреестре 40803-09), расходомеры электромагнитные Promag (номер в госреестре 14589-14).

Общий вид установок поверочных расходомерных ТАЙФУН, модификаций ТАЙФУН-15, ТАЙФУН-30, ТАЙФУН-50, ТАЙФУН-100, ТАЙФУН-240, ТАЙФУН-400 и ТАЙФУН-1000 представлен на рисунках 1...6.

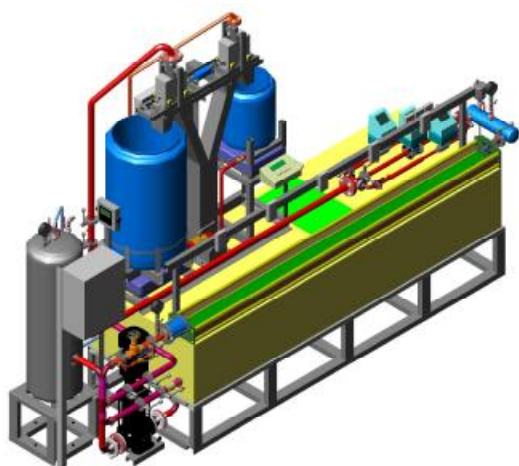


Рисунок 1.
Общий вид установок ТайФУН-15 и ТайФУН-30

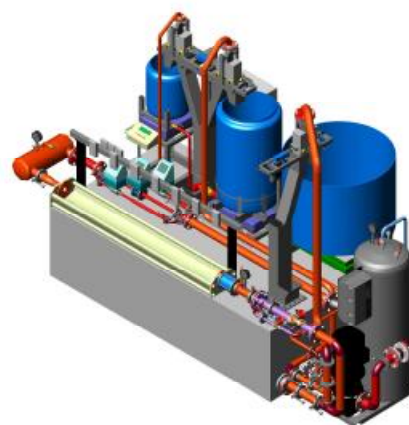


Рисунок 2.
Общий вид установки ТайФУН-50

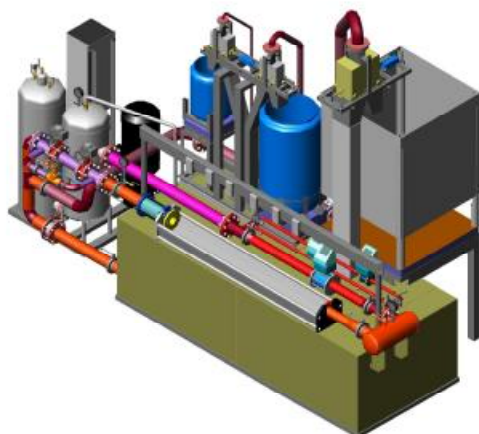


Рисунок 3.
Общий вид установки ТайФУН-100

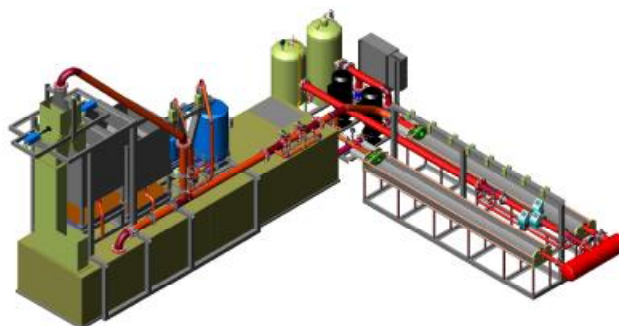


Рисунок 4.
Общий вид установки ТайФУН-240

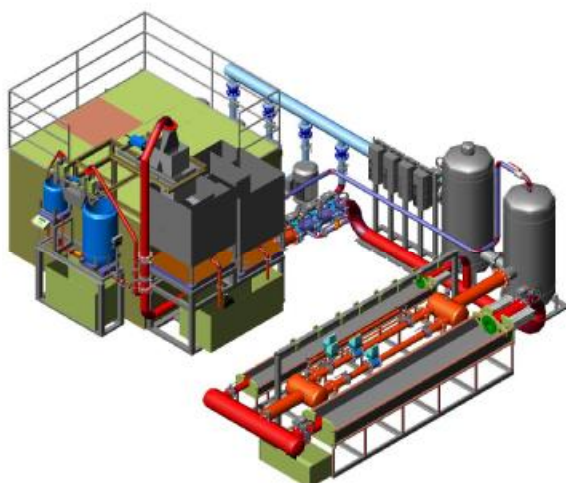


Рисунок 5.
Общий вид установки ТайФУН-400

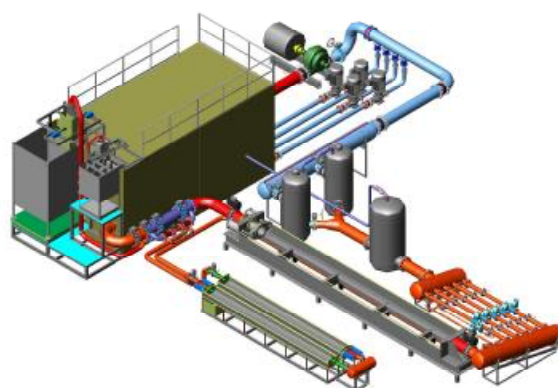


Рисунок 6.
Общий вид установки ТайФУН-1000

Во время работы установок поверочных расходомерных ТайФУН, модификаций ТайФУН-15, ТайФУН-30, ТайФУН-50, ТайФУН-100, ТайФУН-240, ТайФУН-400 и ТайФУН-1000 вода из сборного резервуара забирается электронасосами и подается через систему создания и стабилизации расхода воды к коллектору измерительных преобразовате-

лей, измерительным участкам с поверяемыми средствами измерений и регулирующей гребенке. Затем вода направляется, либо на соответствующее весоизмерительное устройство (поверка с использованием весоизмерительных устройств), либо по возвратному трубопроводу (поверка с использованием измерительных преобразователей (расходомеров-счётчиков электромагнитных)), в сборный резервуар.

В установках поверочных расходомерных ТАЙФУН, модификаций ТАЙФУН-15, ТАЙФУН-30, ТАЙФУН-50, ТАЙФУН-100, ТАЙФУН-240, ТАЙФУН-400 и ТАЙФУН-1000, предусмотрена пломбировка от несанкционированного доступа к программному обеспечению и к метрологически значимым участкам схем АВИК. Схема пломбировки АВИК представлена на рисунках 7 и 8.



Рисунок 7.
 Схема пломбировки измерительных модулей



Рисунок 8.
 Вид на пломбу

Программное обеспечение

установок поверочных расходомерных ТАЙФУН, модификаций ТАЙФУН-15, ТАЙФУН-30, ТАЙФУН-50, ТАЙФУН-100, ТАЙФУН-240, ТАЙФУН-400 и ТАЙФУН-1000 – автономное.

Программное обеспечение установок поверочных расходомерных ТАЙФУН, модификаций ТАЙФУН-15, ТАЙФУН-30, ТАЙФУН-50, ТАЙФУН-100, ТАЙФУН-240, ТАЙФУН-400 и ТАЙФУН-1000 предназначено для сбора и обработки информации от измерительных преобразователей, весоизмерительных устройств и поверяемых средств измерений, формирования управляющих сигналов для исполнительных устройств, управления процессом измерения. На отдельные, метрологически значимые, пункты программного обеспечения может устанавливаться пароль. Идентификационные данные программного обеспечения приведены в таблице 1.

Таблица 1.

| Идентификационные данные (признаки) | Значение |
|---|----------|
| Идентификационное наименование ПО | ascu.exe |
| Номер версии (идентификационный номер) ПО | 1.0.x.x |
| Цифровой идентификатор ПО | 88832F46 |

Уровень защиты программного обеспечения СИ от непреднамеренных и преднамеренных изменений соответствует уровню «Средний», согласно Р 50.2.077-2014.

Программное обеспечение не влияет на метрологические характеристики установок поверочных расходомерных ТАЙФУН, модификаций ТАЙФУН-15, ТАЙФУН-30, ТАЙФУН-50, ТАЙФУН-100, ТАЙФУН-240, ТАЙФУН-400 и ТАЙФУН-1000.

Метрологические и технические характеристики

Основные технические и метрологические характеристики установок поверочных расходомерных ТАЙФУН, модификаций ТАЙФУН-15, ТАЙФУН-30, ТАЙФУН-50, ТАЙФУН-100, ТАЙФУН-240, ТАЙФУН-400 и ТАЙФУН-1000 приведены в таблице 2. Габаритные размеры приведены в таблице 3.

Таблица 2.

| Наименование характеристики | Значение характеристики | | | | | | |
|---|---|----------------|---------------|----------------|----------------|----------------|----------------|
| | ТАЙФУН-15 | ТАЙФУН-30 | ТАЙФУН-50 | ТАЙФУН-100 | ТАЙФУН-240 | ТАЙФУН-400 | ТАЙФУН-1000 |
| Диапазон воспроизводимых расходов, м ³ /ч (т/ч): – при поверке с использованием весоизмерительных устройств – при поверке с использованием расходомеров-счётчиков электромагнитных | от 0,006 до 15 | от 0,006 до 30 | от 0,01 до 50 | от 0,01 до 100 | от 0,01 до 200 | от 0,01 до 200 | от 0,05 до 300 |
| Номинальные диаметры поверяемых приборов DN ¹ | от 6 до 25 | от 10 до 40 | от 10 до 50 | от 10 до 100 | от 10 до 150 | от 10 до 200 | от 20 до 300 |
| Пределы допускаемой относительной погрешности установки при измерении массы и массового расхода, % | ±0,07 (±0,06 ²) | | | | | | |
| Пределы допускаемой относительной погрешности установки при измерении объёма и объёмного расхода с использованием весоизмерительных устройств, % | ±0,08 (±0,07 ²) | | | | | | |
| Пределы допускаемой относительной погрешности установки при измерении объёма и объёмного расхода с использованием расходомеров-счётчиков электромагнитных, %: – в диапазоне расходов ³ от Q _{пер} (включ.) до Q _{макс} (включ.) – в диапазоне расходов ³ от Q _{мин} (включ.) до Q _{пер} (исключ.) | ±0,25 | | | | | | |
| Параметры рабочей жидкости: – рабочая жидкость – давление рабочей жидкости, МПа, не более – температура рабочей жидкости, °С | вода питьевая по СанПиН 2.1.4.1074-2001 1,0 от плюс 10 до плюс 40 | | | | | | |
| Рабочие условия эксплуатации: – температура окружающего воздуха, °С – относительная влажность окружающего воздуха, % – атмосферное давление, кПа | от плюс 10 до плюс 40 от 30 до 90 от 84 до 107 | | | | | | |

Продолжение таблицы

| | | | | | | | |
|---|----------|----|----|----|----|----|-----|
| Напряжение питания (переменный ток), В | 380 ± 38 | | | | | | |
| Частота, Гц | 50 ± 2 | | | | | | |
| Потребляемая мощность, кВт, не более | 5 | 10 | 15 | 25 | 50 | 90 | 300 |
| Средний срок эксплуатации, лет, не менее | 15 | | | | | | |
| Примечания: | | | | | | | |
| 1. Диаметры условного прохода комплекта установочных приспособлений (проставок) могут быть изменены по согласованию с заказчиком; | | | | | | | |
| 2. Для установок, оснащенных весами фирмы «Mettler-Toledo»; | | | | | | | |
| 3. Q _{макс} – максимальный расход; Q _{пер} – переходный расход; Q _{мин} – минимальный расход. | | | | | | | |

Таблица 3.

| Наименование характеристики | Значение характеристики | | | | | | |
|----------------------------------|-------------------------|------------------|------------------|------------------|-------------------|-------------------|--------------------|
| | ТАЙФУН-15 | ТАЙФУН-30 | ТАЙФУН-50 | ТАЙФУН-100 | ТАЙФУН-240 | ТАЙФУН-400 | ТАЙФУН-1000 |
| Габаритные размеры, мм, не более | 4000´ 1500´ 3000 | 4000´ 1500´ 3000 | 5000´ 1800´ 3000 | 5500´ 2500´ 4000 | 11200´ 7000´ 4800 | 12000´ 8000´ 4800 | 16000´ 13300´ 4800 |

Знак утверждения типа

наносится на маркировочную табличку, закрепленную на резервуаре сборном, методом наклеивания и в левый верхний угол титульных листов руководства по эксплуатации и паспорта типографским способом.

Комплектность

Комплектность установок поверочных расходомерных ТАЙФУН, модификаций ТАЙФУН-15, ТАЙФУН-30, ТАЙФУН-50, ТАЙФУН-100, ТАЙФУН-240, ТАЙФУН-400 и ТАЙФУН-1000 приведена в таблице 4.

Таблица 4.

| Наименование | Кол-во, шт. | Документ |
|--|-------------|----------------------|
| Установка (в соответствии с заказом) | 1 | РЕОМ.407369.хххх* |
| Паспорт | 1 | РЕОМ.407369.хххх ПС* |
| Руководство по эксплуатации | 1 | РЕОМ.407369.хххх РЭ* |
| Руководство пользователя (программный комплекс АВИК «ТАЙФУН-ПК») | 1 | РЕОМ.408844.001 РП |
| Методика поверки | 1 | МП РТ 2213-2014 |
| Примечание: * – В зависимости от модификации установки: ТАЙФУН-15 – РЕОМ.407369.0015; ТАЙФУН-30 – РЕОМ.407369.0030; ТАЙФУН-50 – РЕОМ.407369.0050; ТАЙФУН-100 – РЕОМ.407369.0100; ТАЙФУН-240 – РЕОМ.407369.0240; ТАЙФУН-400 – РЕОМ.407369.0400; ТАЙФУН-1000 – РЕОМ.407369.1000. | | |

Поверка

осуществляется по документу МП РТ 2213-2014 «ГСИ. Установки поверочные расходомерные ТАЙФУН, модификаций ТАЙФУН-15, ТАЙФУН-30, ТАЙФУН-50, ТАЙФУН-100, ТАЙФУН-240, ТАЙФУН-400 и ТАЙФУН-1000. Методика поверки», утвержденному ГЦИ СИ ФБУ «Ростест-Москва» 05 декабря 2014 г.

Средства поверки:

- вторичный эталон единиц массового и объемного расходов, массы и объема жидкости в соответствии с ГОСТ 8.142-2013 и ГОСТ 8.374-2013;
- гири 20 кг класса F2, по ГОСТ OIMLR 111-1-2009;
- гири 20 кг класса M1 по ГОСТ OIMLR 111-1-2009;
- набор гирь 20 кг класса M1 по ГОСТ OIMLR 111-1-2009;
- Калибратор многофункциональный MC5-R;
- Частотомер электронно-счётный ЧЗ-88, $D_{r_x} = \pm (|d_o| \cdot \alpha_x + \frac{t_{\phi A} + t_{\phi C}}{2} + T_o)$, с.

Сведения о методиках (методах) измерений

Методы измерения содержатся в руководстве по эксплуатации РЕОМ.407369.хххх РЭ (таблица 4.) «Установки поверочные расходомерные ТАЙФУН, модификаций ТАЙФУН-15, ТАЙФУН-30, ТАЙФУН-50, ТАЙФУН-100, ТАЙФУН-240, ТАЙФУН-400 и ТАЙФУН-1000. Руководство по эксплуатации».

Нормативные и технические документы, устанавливающие требования к установкам поверочным расходомерным ТАЙФУН, модификаций ТАЙФУН-15, ТАЙФУН-30, ТАЙФУН-50, ТАЙФУН-100, ТАЙФУН-240, ТАЙФУН-400 и ТАЙФУН-1000

1. ГОСТ 8.142-2013 «ГСИ. Государственная поверочная схема для средств измерений объемного и массового расхода (объема и массы) жидкости»;

2. ГОСТ 8.374-2013 «ГСИ. Государственная поверочная схема для средств измерений объемного и массового расхода (объема и массы) воды»;

3. РЕОМ.407369.1000-2014 ТУ «Установки поверочные расходомерные ТАЙФУН, модификаций ТАЙФУН-15, ТАЙФУН-30, ТАЙФУН-50, ТАЙФУН-100, ТАЙФУН-240, ТАЙФУН-400 и ТАЙФУН-1000. Технические условия».

Изготовитель

Общество с ограниченной ответственностью «РЕОМ» (ООО «РЕОМ»)
Адрес: 248016, г. Калуга, ул. Ленина, д.32;
тел./факс (4842)22-56-68, reom2010@yandex.ru.

Испытательный центр

Федеральное бюджетное учреждение «Государственный региональный центр стандартизации, метрологии и испытаний в г. Москве» (ФБУ «Ростест-Москва»).

Адрес: 117418 Москва, Нахимовский пр., 31, тел. (495) 544-00-00; info@rostest.ru.

Аттестат аккредитации ФБУ «Ростест-Москва» по проведению испытаний средств измерений в целях утверждения типа RA RU.310639 от 16.04.2015 г.

Заместитель
Руководителя Федерального
агентства по техническому
регулированию и метрологии

С.С. Голубев

М.п.

«___»_____ 2015 г.