

Федеральное государственное унитарное предприятие
«Всесоюзный научно-исследовательский институт метрологии им. Д.И. Менделеева»
(ФГУП «ВНИИМ им. Д.И. Менделеева»)

УТВЕРЖДАЮ

И.о. директора

ФГУП «ВНИИМ им. Д.И. Менделеева»

А.Н. Пронин

2018 г.



С. П. Кривош
Доверенность №17
от 03 октября 2017 г.

Государственная система обеспечения единства измерений

СЧЕТЧИКИ-ИЗМЕРИТЕЛИ ПОКАЗАТЕЛЕЙ
КАЧЕСТВА ЭЛЕКТРИЧЕСКОЙ ЭНЕРГИИ
МНОГОФУНКЦИОНАЛЬНЫЕ

«VINOM3»

ТЛАС.411152.002 ПМ

МЕТОДИКА ПОВЕРКИ

С ИЗМЕНЕНИЕМ №2

Зам. руководителя
лаборатории госэталонов
в области электроэнергетики
ФГУП «ВНИИМ

Им. Д.И. Менделеева»

А.Ю. Никитин

A handwritten signature in blue ink, appearing to read "А.Ю. Никитин", is written over a horizontal line.

г. Санкт-Петербург
2018 г.

СОДЕРЖАНИЕ

1 ОПЕРАЦИИ ПОВЕРКИ	5
2 СРЕДСТВА ПОВЕРКИ.....	6
3 УСЛОВИЯ ПОВЕРКИ	6
4 ТРЕБОВАНИЯ БЕЗОПАСНОСТИ.....	7
5 ТРЕБОВАНИЯ К КВАЛИФИКАЦИИ ПОВЕРИТЕЛЕЙ	7
6 ПРОВЕДЕНИЕ ПОВЕРКИ.....	7
6.1 Внешний осмотр	7
6.2 Проверка сопротивления изоляции	7
6.3 Испытание электрической прочности изоляции	8
6.3.1 Испытание напряжением переменного тока измерительных цепей	9
6.3.2 Испытание напряжением переменного тока цепей основного питания	9
6.3.3 Испытание электрической прочности изоляции вспомогательных цепей напряжением переменного тока	9
6.4 Подготовка к поверке.....	10
6.5 Опробование	11
6.6 Определение метрологических характеристик	11
6.6.1 Определение основных метрологических характеристик учета электрической энергии.....	13
6.6.2 Определение основной погрешности при измерении энергии потерь и расчета нагрузочных и условно-постоянных потерь	19
6.6.3 Определение основной погрешности измерения параметров электрической сети ..	26
6.6.4 Проверка основной погрешности определения показателей качества электроэнергии.....	26
6.6.5 Проверка диапазона и погрешности измерений дозы фликера.....	41
6.6.6 Определение погрешности приема метки синхронизации.....	41
6.6.7 Определение абсолютной погрешности хода внутренних часов.....	45
6.7 Проверка программного обеспечения	45
7 ОФОРМЛЕНИЕ РЕЗУЛЬТАТОВ ПОВЕРКИ.....	46

(Обновленная редакция раздела "СОДЕРЖАНИЕ". Изм. №2)

Настоящая методика распространяется на счетчики-измерители качества электрической энергии многофункциональные серии «BINOM3» (далее счетчики) и устанавливает объем, условия поверки, методы и средства экспериментального исследования метрологических характеристик и порядок оформления результатов поверки.

Допускается проведение поверки ИП меньшего числа величин или на меньшем числе поддиапазонов измерений, на основании письменного заявления владельца ИП. Соответствующая запись должна быть сделана в свидетельстве о поверке.

Интервал между поверками – 12 лет.

Варианты исполнения счетчиков по модификациям и номинальным значениям входных сигналов представлены в таблице 1.

Таблица 1

№	Функции Полное наименование	Модификация	Номинальное значение входных сигналов		Функции					Интерфейсы				
			Ток (I _{ном}), А	Напряжение (U _{ном}), В	Архив	Осциллограф	TC (16)	TV (2,3,4)	Фликер	RS-485 / SYNC	RS-485 / 422	RS-232	Ethernet	Opto
1	BINOM335U3.57I3.5	35	3-5	3-57,7 ¹⁾ /100	+					+		+	+	+
	BINOM335U3.57I3.1		3-1	3-57,7 ¹⁾ /100										
	BINOM335U3.220I3.5		3-5	3-220/380 ¹⁾										
	BINOM335U3.220I3.1		3-1	3-220/380 ¹⁾										
2	BINOM336U3.57I3.5S16T2(3,4)	36	3-5	3-57,7 ¹⁾ /100	+		+	+		+		+	+	+
	BINOM336U3.57I3.1S16T2(3,4)		3-1	3-57,7 ¹⁾ /100										
	BINOM336U3.220I3.5S16T2(3,4)		3-5	3-220/380 ¹⁾										
	BINOM336U3.220I3.1S16T2(3,4)		3-1	3-220/380 ¹⁾										
3	BINOM336sU3.57I3.5S16	36s	3-5	3-57,7 ¹⁾ /100	+		+			+		+	+	+
	BINOM336sU3.57I3.1S16		3-1	3-57,7 ¹⁾ /100										
	BINOM336sU3.220I3.5S16		3-5	3-220/380 ¹⁾										
	BINOM336sU3.220I3.1S16		3-1	3-220/380 ¹⁾										
4	BINOM337U3.57I3.5S16T2(3,4)	37	3-5	3-57,7 ¹⁾ /100	+	+	+	+		+	+	+	+	+
	BINOM337U3.57I3.1S16T2(3,4)		3-1	3-57,7 ¹⁾ /100										
	BINOM337U3.220I3.5S16T2(3,4)		3-5	3-220/380 ¹⁾										
	BINOM337U3.220I3.1S16T2(3,4)		3-1	3-220/380 ¹⁾										
5	BINOM337sU3.57I3.5S16	37s	3-5	3-57,7 ¹⁾ /100	+	+	+			+	+	+	+	+
	BINOM337sU3.57I3.1S16		3-1	3-57,7 ¹⁾ /100										
	BINOM337sU3.220I3.5S16		3-5	3-220/380 ¹⁾										
	BINOM337sU3.220I3.1S16		3-1	3-220/380 ¹⁾										
6	BINOM338U3.57I3.5S16T2(3,4)	38	3-5	3-57,7 ¹⁾ /100	+	+	+	+		+	+	+	+	+
	BINOM338U3.57I3.1S16T2(3,4)		3-1	3-57,7 ¹⁾ /100										
	BINOM338U3.220I3.5S16T2(3,4)		3-5	3-220/380 ¹⁾										
	BINOM338U3.220I3.1S16T2(3,4)		3-1	3-220/380 ¹⁾										
7	BINOM338sU3.57I3.5S16	38s	3-5	3-57,7 ¹⁾ /100	+	+	+			+	+	+	+	+
	BINOM338sU3.57I3.1S16		3-1	3-57,7 ¹⁾ /100										
	BINOM338sU3.220I3.5S16		3-5	3-220/380 ¹⁾										
	BINOM338sU3.220I3.1S16		3-1	3-220/380 ¹⁾										
8	BINOM339iU3.57I3.5	39i	3-5	3-57,7 ¹⁾ /100	+	+				+	+	+	+	+
	BINOM339iU3.57I3.1		3-1	3-57,7 ¹⁾ /100										
	BINOM339iU3.220I3.5		3-5	3-220/380 ¹⁾										
	BINOM339iU3.220I3.1		3-1	3-220/380 ¹⁾										
9	BINOM339U3.57I3.5	39	3-5	3-57,7 ¹⁾ /100	+	+				+	+	+	+	+
	BINOM339U3.57I3.1		3-1	3-57,7 ¹⁾ /100										
	BINOM339U3.220I3.5		3-5	3-220/380 ¹⁾										
	BINOM339U3.220I3.1		3-1	3-220/380 ¹⁾										

¹⁾ – точные значения входных сигналов U_{ном} (В) – 57,735 и 381,051.

Таблица 1. Добавлена функция «фликер 10 колонка». Изм. №2

Пример записи:

Счетчик - измеритель качества электрической энергии многофункциональный «BINOM335U3.57I3.1», ТУ 4228-008-80508103-2014 – трехэлементный счетчик модификации «BINOM335» на номинальный ток 1 А и фазное напряжение 57,735 В с функцией архивирования.

1 ОПЕРАЦИИ ПОВЕРКИ

1.1 При проведении поверки должны быть выполнены следующие операции в соответствии с таблицей 2.

Таблица 2 (Измененная редакция. Изм.№2)

№	Наименование операций	Номер пункта методики	Выполнение операции при поверке	
			первичной и после ремонта	периодической
1	Внешний осмотр Проверка комплектности	6.1	Да	Да
2	Проверка сопротивления изоляции	6.2	Да	Да
3	Испытание прочности изоляции	6.3	Да	Да
4	Подготовка к поверке	6.4	Да	Да
5	Опр	6.5	Да	Да
6	Опре метр хара	6.5		
6.1	Опре метр хара элек	6.5	Да	Да
6.2	Опр пог пар: сети	6.5	Да	Да
6.3	Прс погрешности показателей качества электроэнергии	6.5	Да	Да
6.4	Проверка диапазона и погрешности измерений дозы фликера	6.6.5	Да	Да
6.5	Определение погрешности приема метки синхронизации	6.6.6	Да	Да
6.6	Определение погрешности хода внутренних часов счетчика	6.6.7	Да	Да
7	Проверка программного обеспечения	6.7	Да	Да

Таблица 2 Пункт 6.2 «Проверка режима многотарифности» исключен Изм.№2.

Добавлен пункт 6.4 «Проверка диапазона и погрешности измерений дозы фликера». Изм.№2.

2 СРЕДСТВА ПОВЕРКИ

2.1 Установка для проверки электрической безопасности GPI-735-A, регистрационный номер в Федеральном информационном фонде 46633-11.

2.2 Установка для поверки электросчетчиков MTE PTS400.3, регистрационный номер в Федеральном информационном фонде 33229-06.

2.3 Калибратор переменного тока «Ресурс K2M», регистрационный номер в Федеральном информационном фонде 31319-12.

2.4 Модуль приема сигнала точного времени «DF01», регистрационный номер в Федеральном информационном фонде 60327-15.

(п.п 2.1, 2.2, 2.3;2.4. Измененная редакции. Изм.№2),

2.5 Персональный IBM – совместимый компьютер, Pentium 128 MB и выше, порт USB, порт RS-232, операционная система Microsoft Windows®, Microsoft Office Excel®.

Все применяемые средства измерений должны иметь действующие свидетельства о поверке.

Работа со средствами измерений должна производиться в соответствии с их эксплуатационной документацией.

При проведении поверки допускается задавать комплексные испытательные сигналы для одновременного определения погрешности измерений по нескольким параметрам электрической сети. *(Добавлен абзац. Изм.№2)*

На предприятии-изготовителе в качестве устройства согласования уровней частотных сигналов счетчиков серии «BINOM3» и эталонного счетчика может быть использовано технологическое согласующее устройство БПИ (Блок приема импульсов) с регистрирующей программой ВРІ, управляемой эталонным счетчиком *(Добавлен абзац. Изм.№2).*

П р и м е ч а н и е - Допускается применение аналогичных средств поверки, обеспечивающие определение метрологических характеристик счетчика с требуемой точностью. *(Измененная редакция, Изм.№2).*

3 УСЛОВИЯ ПОВЕРКИ

3.1 При проведении поверки должны быть соблюдены следующие условия:

- температура окружающего воздуха, °С 20 ± 5 ;
- относительная влажность воздуха, %, не более 95;
- атмосферное давление от 70 до 106,7 кПа (от 537 до 800 мм рт. ст.);
- напряжение питания, В $(220 \pm 4,4)$;
- частота измерительной сети, Гц $(50 \pm 0,5)$;
- коэффициент искажения синусоидальности кривой напряжения питания, %, не более 5.

3.2 Условия симметрии напряжений и токов при поверке основных параметров:

- форма кривой напряжения и тока в измерительной сети - синусоидальная с коэффициентом искажения не более 5 %;
- отклонение напряжений, токов в каждой из фаз от среднего значения не более ± 1 %;
- значения сдвига фаз для каждого из токов от соответствующего фазного напряжения, независимо от коэффициента мощности, не должны отличаться друг от друга более чем на 2° .

3.3 При проведении поверки должны отсутствовать:

- внешние электрические и магнитные поля, влияющие на работоспособность счетчиков;
- вибрация, тряска, удары, воздействующие на работоспособность счетчиков.

3.4 Установка и подготовка счетчиков к поверке, включение соединительных устройств, заземление, выполнение операций при проведении контрольных измерений осуществляется в соответствии с эксплуатационной документацией.

3.5 Перед проведением поверки поверяемые счетчики следует прогреть в течение не менее 20 мин, подключением напряжения питания.

4 ТРЕБОВАНИЯ БЕЗОПАСНОСТИ

Требования безопасности должны соответствовать рекомендациям, изложенным в эксплуатационной документации на поверяемые средства измерений.

Должны соблюдаться действующие "Правила технической эксплуатации электроустановок потребителей", "Правила техники безопасности при эксплуатации электроустановок потребителей", а также требования ГОСТ 12.3.019-80.

При проведении работ по поверке счетчика должны соблюдаться действующие Правила Устройства Электроустановок (ПУЭ). Перед поверкой средства измерений, которые подлежат заземлению, должны быть надежно заземлены. Присоединение зажимов защитного заземления к контуру заземления должно производиться ранее других соединений, а отсоединение – после всех отсоединений.

5 ТРЕБОВАНИЯ К КВАЛИФИКАЦИИ ПОВЕРИТЕЛЕЙ

К проведению поверки допускаются лица:

- имеющие опыт работы со средствами измерений электрических величин и приборами качества электроэнергетики;
- изучившие руководство по эксплуатации поверяемого устройства и методику поверки конкретного типа устройства;
- аттестованные в соответствии с ПР 50.2.009-94 в качестве поверителей средств измерений электрических величин;
- обученные в соответствии с ССБТ по ГОСТ 12.0.004-79 и имеющие квалификационную группу не ниже III, согласно действующим «Правилам технической эксплуатации электроустановок потребителей».

6 ПРОВЕДЕНИЕ ПОВЕРКИ

6.1 Внешний осмотр

При проведении внешнего осмотра должно быть установлено:

- наличие эксплуатационной документации;
 - соответствие комплектности счетчика паспорту;
 - наличие отметки о приемке ОТК или отметки о выполнении регламентных работ;
 - целостность маркировки;
 - наличие схемы подключения счетчика;
 - отсутствие механических повреждений корпуса;
 - отсутствие коррозии на корпусе и разъемных соединениях;
 - зажимы клеммника должны иметь все винты, резьба винтов должна быть исправна.
- Результаты внешнего осмотра следует внести в протокол поверки.

6.2 Проверка сопротивления изоляции

Проверка сопротивления изоляции проводится с помощью Установки для проверки электрической безопасности типа GPI-735-А.

Установить значение измерительного напряжения 500 В.

При проведении испытаний следует соблюдать правила техники безопасности.

6.2.1 Проверка сопротивления изоляции между контактом РЕ и входными измерительными цепями, выходными сигналами:

- один кабель измерительный подключить к контакту РЕ (XP2:5) разъема сетевого питания;

- второй кабель измерительный последовательно подключается к соединенным клеммам основного сетевого питания (XP2:1, 3), резервного сетевого питания (XP2:2, 3), клеммам зажимной платы (XS2: 1, 4, 7, 11), разъему импульсного выхода (XP5:3), импульсного входа (XP5:4,5), «RS-485» (XP5:1, 2), «RS-485/422» (XS6), «RS-232» (XS7), «Ethernet» (XS3), и, для модификаций с функцией телеуправления, к контактам блока реле ТЕ37Rx (ТЕ38Rx) (ТУ1:1, 2, 3, 4, 5, 6), (ТУ2:1, 2, 3, 4, 5, 6), (ТУ3:1, 2, 3, 4, 5, 6), (ТУ4:1, 2, 3, 4, 5, 6), для модификаций с функцией телесигнализации к контактам ТС XS1;

- снятие показаний производится для каждой из указанных цепей через 1 мин после включения режима измерения.

6.2.2 Проверка сопротивления изоляции между входными измерительными цепями:

а) один кабель измерительный подключить к контакту 11 разъема XS2 счетчика;

- второй кабель измерительный последовательно подключается к клемме входных токов (XS2:1, 4, 7);

- снятие показаний производится для каждой из указанных цепей через 1 мин после включения режима измерения.

б) один кабель измерительный подключить к контакту 2 разъема XS2 счетчика;

- второй кабель измерительный последовательно подключается к клемме входных токов (XS2:1, 4, 7);

- снятие показаний производится для каждой из указанных цепей через 1 мин после включения режима измерения.

6.2.3 Проверка сопротивления изоляции между входными измерительными цепями и выходными сигналами:

- один кабель измерительный подключить к соединенным между собой одиннадцатью контактами разъема XS2;

- второй кабель измерительный последовательно подключается к соединенным клеммам выходных сигналов: импульсного входа (XP5:4,5), «RS-485» (XP5:1, 2), «RS-485/422» (XS6), «RS-232» (XS7), «Ethernet» (XS3), а также: для модификаций с функцией телеуправления, к контактам подключенного блока реле ТЕ37Rx (ТЕ38Rx) (ТУ1:1, 2, 3, 4, 5, 6), (ТУ2:1, 2, 3, 4, 5, 6), (ТУ3:1, 2, 3, 4, 5, 6), (ТУ4:1, 2, 3, 4, 5, 6), для модификаций с функцией телесигнализации, к контактам входов ТС XS1;

- снятие показаний производится для каждой из указанных цепей через 1 мин после включения режима измерения.

Результат проверки считается положительным, если сопротивление изоляции более 20 МОм.

Примечание - допускается при первичной поверке и после ремонта счетчиков засчитывать результаты испытаний прочности изоляции, проведенные предприятием-изготовителем в ходе приемо-сдаточных испытаниях. *(Измененная редакция. Изм.№2.)*

6.3 Испытание электрической прочности изоляции

Испытание изоляции на электрическую прочность проводят по методике ГОСТ 31818.11-2012 и ГОСТ 22261-94 на пробойной установке типа GPI-735-A или иной мощностью не менее 0,25 кВт, в режиме переменного тока.

Испытания проводятся на счетчике, отключенном от источников питания и от всех внешних цепей. Проверяемые цепи соединять между собой монтажным проводом, сечением не менее 0,5 мм².

При работе с установкой GPI-735-A следует соблюдать следующие меры предосторожности:

- выполнять все правила техники безопасности при работе с высоковольтными установками. Резиновые перчатки, коврики и боты должен быть проверены;
- выполнять работы должен специалист, имеющий квалификационную группу по электробезопасности не ниже III, с допуском к установкам с напряжением свыше 1000 В.

6.3.1 Испытание напряжением переменного тока измерительных цепей

1) Для проведения испытания электрической прочности изоляции измерительных цепей относительно корпуса, надлежит закоротить между собой все измерительные цепи счетчика (XS2:1, 2, 3, 4, 5, 6, 7, 8, 9, 10, 11), поверхность счетчика обернуть металлической фольгой, соединенной с контактом PE (XP2:5) разъема питания. Пробойную установку подключить, с одной стороны к закороченным цепям, а с другой стороны, к фольге, таким образом, чтобы расстояние от зажимов испытываемой цепи было не менее 20 мм. Вспомогательные цепи номинальным напряжением 40 В или ниже должны быть соединены с «землей».

Проверку проводить при испытательном напряжении 4,0 кВ и частоте 50 Гц.

Испытательное напряжение прикладывать в течение 1 мин.

2) Испытание прочности изоляции между измерительными цепями тока и напряжения следует проводить отдельно для каждой измерительной цепи (или группы цепей), изолированной от других цепей счетчика при эксплуатации. Зажимы цепей, не подвергаемых испытанию, должны быть соединены с «землей».

Общий зажим цепи напряжения (XS2:11) должен быть присоединен к «земле», а испытательное напряжение переменного тока должно быть приложено поочередно между зажимом цепи тока (XS2:1; XS2:4; и XS2:7) и «землей». Другой зажим проверяемой цепи тока должен быть разомкнут, один из зажимов остальных цепей тока должен быть соединен с «землей».

Проверку проводить при испытательном напряжении 4,0 кВ и частоте 50 Гц.

Испытательное напряжение прикладывать в течение 1 мин.

6.3.2 Испытание напряжением переменного тока цепей основного питания

Для проведения испытания электрической прочности изоляции цепей основного питания относительно корпуса, цепью защитного заземления и измерительных цепей, надлежит закоротить между собой все измерительные цепи счетчика (XS2:1, 2, 3, 4, 5, 6, 7, 8, 9, 10, 11), поверхность счетчика обернуть металлической фольгой, соединенной с контактом PE (XP2:5) разъема питания. Пробойную установку подключить, с одной стороны к закороченным цепям питания (XP2:1 и 3), а с другой стороны, к фольге, таким образом, чтобы расстояние от зажимов испытываемой цепи было не менее 20 мм. Вспомогательные цепи номинальным напряжением 40 В или ниже должны быть соединены с «землей».

Проверку проводить при испытательном напряжении 4,0 кВ и частоте 50 Гц.

Испытательное напряжение прикладывать в течение 1 мин.

При проведении испытания электрической прочности изоляции цепей питания относительно цепи защитного заземления допускаясь ток утечки не более 20 мА.

6.3.3 Испытание электрической прочности изоляции вспомогательных цепей напряжением переменного тока

Испытание прочности изоляции между вспомогательными цепями и «землей» следует проводить раздельно для каждой цепи (или группы цепей), изолированной от других цепей счетчика при эксплуатации. Зажимы цепей, не подвергаемых испытанию, должны быть соединены с «землей».

Испытательное напряжение переменного тока должно быть приложено поочередно между вспомогательной цепью и «землей».

Проверку проводить при испытательном напряжении 4,0 кВ и частоте 50 Гц:

- для цепей импульсного (испытательного) выхода (XP5:3) относительно вывода РЕ (XP2:5);

- для цепей импульсного входа (XP5:4,5) относительно вывода РЕ (XP2:5);

- для цепей адаптера канала связи RS-485 (XP5:1,2) относительно вывода РЕ (XP2:5);

- для цепей адаптера канала связи RS-485/422 (XS6) относительно вывода РЕ (XP2:5);

- для цепей адаптера канала связи RS-232 (XS7) относительно вывода РЕ (XP2:5);

- для цепей ТУ1-ТУ4 (*Измененная редакция, Изм.№2*), выходом «Исп» блока реле относительно вывода РЕ блока реле;

- для входа «Блк» блока реле ТЕ38Rx относительно вывода РЕ блока реле.

Проверку проводить при испытательном напряжении 3,0 кВ и частоте 50 Гц:

- для цепей телесигнализации (XS1) относительно вывода РЕ (XP2:5).

Проверку проводить при испытательном напряжении 2,5 кВ и частоте 50 Гц:

- для входа «Блк» блока реле ТЕ37Rx относительно вывода РЕ блока реле.

Проверку проводить при испытательном напряжении 2,0 кВ и частоте 50 Гц:

- для цепей адаптера канала связи Ethernet (XS3) относительно вывода РЕ (XP2:5).

Испытательное напряжение прикладывать в течение 1 мин.

Допускается ток утечки не более 20 мА.

Результат проверки считается положительным, если не произошло пробоя или перекрытия изоляции.

П р и м е ч а н и е - допускается при первичной поверке и после ремонта засчитывать результаты испытаний по проверке электрической прочности изоляции, полученные в ходе приемо-сдаточных испытаний. (*Измененная редакция. Изм.№2*).

6.4 Подготовка к поверке

При подготовке к поверке необходимо выполнить следующие операции:

6.4.1 Соберите схему проверки в соответствии с рисунком 4;

6.4.2 Включите питание и прогрейте счетчик при отсутствии входных сигналов в течение 20 мин;

6.4.3 Включите ПЭВМ;

6.4.3.1 На ПЭВМ в стандартном браузере откройте вкладку «Технологическая информация» встроенного в счетчик Web-сервера;

6.4.4 Включите и прогрейте эталонные СИ в соответствии с их эксплуатационной документацией.

Примечание - допускается во время прогрева аппаратуры проводить опробование.

6.5 Опробование

Убедитесь в наличии и правильности выполнения тестовых проверок работоспособности счетчика, для чего:

- 1) подключите счетчик к источнику фиктивной мощности, например, к калибратору в соответствии с рисунком 4 (*Измененная редакция, Изм.№2*);
- 2) подайте напряжение питания на счетчик;
- 3) убедитесь в наличии и правильности выполнения тестовых проверок работоспособности счетчика по отсутствию свечения светодиода «ERR», свечению светодиодов «3,3V/5V» оранжевым цветом и миганию светодиодов «ADC» и «RUN» (*Измененная редакция, Изм.№2*);
- 4) проверьте ход часов реального времени, сверив значение на дисплее «BINOM3» с реальным временем;
- 5) подайте на каждый канал измерений переменного тока (напряжения) входной сигнал номинального уровня, $\cos\varphi = 1$, соответствующий проверяемому исполнению счетчика;
- 6) проверьте работу индикаторных устройств счетчика путем наблюдения за информацией на жидкокристаллическом индикаторе (ЖКИ) и индикаторами (LED), расположенными в центре передней панели;
- 7) проверку работы испытательного выхода (XP5:3) проводить по наличию импульсов.

Результат проверки считать положительным, если наблюдается:

- отображение информации о значении токов, напряжении, мощности на ЖКИ счетчика и в ПЭВМ;

- мигание индикатора «Wa» свидетельствует об учете активной энергии;

- мигание индикатора «RUN» свидетельствует о правильной работе счетчика.

При положительных результатах проверки счетчик допускается к дальнейшей работе по поверке.

При проведении опробования допустимо использовать источник фиктивной мощности, входящий в состав поверочной установки (эталонного счетчика). (*Добавлен абзац, Изм.№2*).

6.5.1 Проверка правильности работы счетного механизма проводится согласно п.10.3.2 ГОСТ 8.584-2004 и проверяется по приращению показаний счетного механизма счетчика (*Измененная редакция, Изм.№2*).

При проведении проверки правильности работы счетного механизма допустимо использовать источник фиктивной мощности, входящий в состав поверочной установки (эталонного счетчика). (*Добавлен абзац, Изм.№2*).

Результаты опробования счетного механизма считают положительными, если показания отсчетных устройств будут увеличены на значение, равное значению измеренной электрической энергии.

6.6 Определение метрологических характеристик

В ходе поверки по настоящей методике определяются следующие метрологические характеристики:

1) Определение основной погрешности при измерении активной и реактивной энергии:

- симметричная нагрузка;

- однофазная нагрузка;

2) Определение основной погрешности измерений параметров электрической сети согласно таблице 16 (*Изменена нумерация таблицы 17 на 16, Изм. №2*);

3) Проверка основной погрешности измерений показателей качества электроэнергии согласно таблице 17.1;

(Изменена последовательность операций поверки по п.1: 2; 3. Изм.№2).

4) Определение погрешности учета потерь энергии;

п. 5) «Определение погрешности интервального учета электроэнергии» *(Исключен. Изм. №2).*

5) Определение абсолютной погрешности измерений текущего времени и погрешности приема метки синхронизации. *(Нумерация п.6 заменен на п.5. Изм. №2).*

С целью снижения трудоемкости рекомендуется использовать автоматизированные групповые методы проверки погрешностей измерений с использованием программ, входящих в комплект поставки тестового оборудования, когда в каждом режиме считываются все параметры в файл данных и в рабочем диапазоне измерений параметра рассчитывается погрешность. *(Измененная редакция абзаца. Изм. №2).*

В протокол заносятся только максимальные значения погрешности измерений параметров электрической сети и качества электроэнергии по всем контролируемым параметрам. *(Добавлен новый абзац. Изм. №2).*

При работе с калибратором необходимо руководствоваться документом «Многофункциональный калибратор переменного напряжения и тока «РЕСУРС К2М». Руководство по эксплуатации ЭГТХ.422510.005 РЭ».

При работе с эталонным счетчиком MTE PRS40.3 необходимо руководствоваться Руководством по эксплуатации «Modular three-phase Portable Test System Operation Manual» и Руководство пользователя программного обеспечения CalSoft (CamCal).

Режим измерений (значения токов, напряжений и других параметров электрической сети) задается с калибратора. По истечении времени установления режима (30÷130 с) регистрируют показания параметров электрической сети счетчиком по ЖКИ или с помощью информации на страничке «Основные параметры электрической сети» встроенного в счетчик Web-сервера, открытого в стандартном браузере на ЭВМ, и рассчитывают погрешности измерений. *(Измененная редакция абзаца. Изм. №2).*

Примечание - при выполнении поверки отдельных параметров, в порядке, не соответствующем настоящей методике, рекомендуется первым измерением зарегистрировать показания параметров электрической сети счетчиком при поданных значениях номинальных токах и напряжениях, коэффициенте мощности равном 1 (согласно таблице 16).

Расчет погрешности измерений параметров счетчиком проводят по следующим формулам:

Основную приведенную погрешность измеренных параметров (тока, напряжения, мощности и частоты) определяют по формуле (1).

$$\gamma = \frac{A_{И} - A_{Э}}{A_{К}} \cdot 100\% \quad (1)$$

где:

$A_{Э}$ - действительное значение измеряемого параметра по эталону;

$A_{И}$ - значение измеряемого параметра на экране монитора и/или индикатора счетчика;

$A_{К}$ - нормирующее значение измеряемого параметра. За нормирующее значение параметра принимают его номинальное значение.

Основную относительную погрешность измеренного напряжения определяют по формуле (2).

$$\delta = \frac{A_{И} - A_{Э}}{A_{Э}} \cdot 100\% \quad (2)$$

Основную абсолютную погрешность измерений коэффициента мощности фаз, коэффициента мощности по сумме фаз, отклонения напряжения, коэффициента несимметрии напряжения по обратной последовательности, коэффициента несимметрии напряжения по нулевой последовательности, длительности провала напряжения и временного перенапряжения, коэффициента временного перенапряжения, глубины провала напряжения и отклонения частоты определяют по формуле (3).

$$\Delta = A_H - A_3 \quad (3)$$

6.6.1 Определение основных метрологических характеристик учета электрической энергии

6.6.1.1 Определение основной относительной погрешности при измерении энергии

Определение основной погрешности счетчика производят методом эталонного счетчика. Основную относительную погрешность измерений энергии определяют согласно п. 3.5.7 ГОСТ 31818.11-2012.

Примечание – истинное значение аппроксимируется значением с установленной точностью.

Постоянная счетчика (связь между количеством импульсов, формируемых на испытательном выходе, и показанием учтенной электрической энергии на дисплее) должна соответствовать маркировке на щитке и таблице 3.

Таблица 3

Вариант исполнения счетчика BINOM3	Постоянная, имп./кВт·ч, имп./квар·ч	Нормированная частота, Гц/Вт, Гц/вар	Частота при номинальной мощности $F_{ном}$, кГц
U3.57I3.1	36000000	10	1,73205
U3.220I3.1	9000000	2,5	1,650
U3.57I3.5	7200000	2	1,73205
U3.220I3.5	1800000	0,5	1,650

Параметризацией счетчика предусмотрена возможность изменения постоянной счетчика в части включения встроенного делителя частоты импульсов с коэффициентами деления на 10, 100, 1000.

Активная энергия и реактивная энергия вычисляются по значениям активной и реактивной мощностей, определенных за 10 периодов сети (0,2 с). При измерениях энергии номер квадранта определяется знаками мощностей. Диаграмма распределения активной и реактивной энергии по квадрантам приведена на рисунке 1.

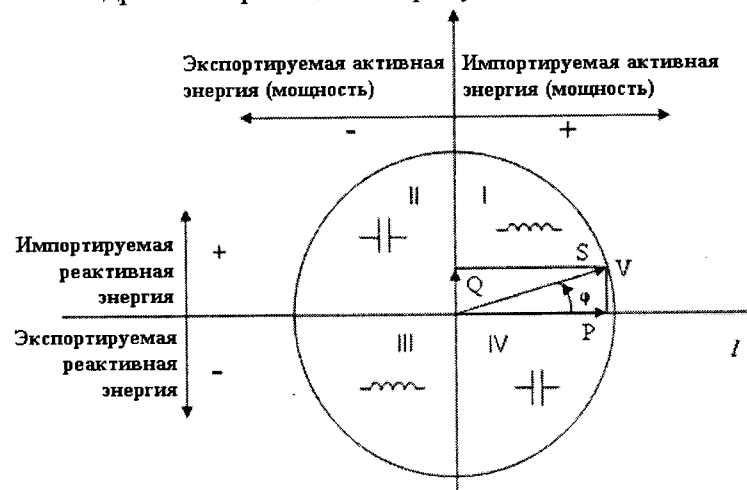


Рисунок 1 - Диаграмма распределения активной и реактивной энергии по квадрантам

6.6.1.2 Проверка начального запуска и отсутствия самохода

Проверку начального запуска учета энергии производить при номинальных величинах измеряемых напряжения и тока, $\cos \varphi = 1$. Счетчик должен начать учитывать электрическую энергию не позднее чем через 5 с после приложения напряжения и тока к зажимам счетчика.

При начальном запуске проверить наличие импульсов на испытательном выходе.

Результат проверки считать положительным, если за установленное время после подачи напряжений и токов испытательный импульсный выход выдаст не менее одного импульса.

Проверку отсутствия самохода производить при значении напряжения, равном 115 % от номинального, и отсутствии тока в последовательных цепях (разомкнуты) путем подсчета (регистрации) количества импульсов. Минимальная продолжительность наблюдения при использовании импульсов испытательного выхода должна быть не менее 30 с.

Результат проверки считается положительным, если за установленное время испытательный импульсный выход не выдаст ни одного импульса.

П р и м е ч а н и е - допускается при первичной поверке счетчиков и после ремонта засчитывать результаты испытаний по проверке начального запуска и отсутствия самохода, полученные в ходе приемо-сдаточных испытаний (*Введен новый абзац. Изм.№2*).

6.6.1.3 Проверка порога чувствительности

Счетчик должен начать и продолжать регистрировать показания при симметричной нагрузке, значениях тока, равном $0.001 I_{\text{ном}}$, напряжении $U_{\text{ном}}$ и при:

- коэффициенте мощности $\cos \varphi$, равном 1 для активной энергии;
- коэффициенте $\sin \varphi$, равном 1 для реактивной энергии.

Таблица 4

№	ВХОДНЫЕ ПАРАМЕТРЫ											
	Частота, Гц	НАПРЯЖЕНИЕ					ТОК					
		U _a	U _b	U _c	φ _b	φ _c	I _a	I _b	I _c	φI _a	φI _b	φI _c
1	49,5	U _{ном}	U _{ном}	U _{ном}	-120	120	0,001I _{ном}	0,001I _{ном}	0,001I _{ном}	0	0	0
2	49,5	U _{ном}	U _{ном}	U _{ном}	-120	120	0,001I _{ном}	0,001I _{ном}	0,001I _{ном}	180	180	180
3	49,5	U _{ном}	U _{ном}	U _{ном}	-120	120	0,001I _{ном}	0,001I _{ном}	0,001I _{ном}	90	90	90
4	49,5	U _{ном}	U _{ном}	U _{ном}	-120	120	0,001I _{ном}	0,001I _{ном}	0,001I _{ном}	-90	-90	-90

Результат проверки считать положительным, если за время 60 с испытательный импульсный выход выдаст не менее двух импульсов.

П р и м е ч а н и е - допускается при первичной поверке счетчиков и после ремонта засчитывать результаты испытаний по проверке порога чувствительности, полученные в ходе приемо-сдаточных испытаний (*Введен новый абзац. Изм.№2*).

6.6.1.4 Определение основной погрешности измерений активной энергии

6.6.1.4.1 Определение основной погрешности измерений активной энергии при симметричной нагрузке

Определение основной погрешности измерений активной энергии проводить при номинальном напряжении при значениях параметров симметричной нагрузки, указанных в таблице 5, используя испытательный импульсный выход, работающий в режиме «Активная энергия (W_a)», по методике ГОСТ 31818.11-2012.

Таблица 5

№	ВХОДНЫЕ ПАРАМЕТРЫ												
	Частота, Гц	НАПРЯЖЕНИЕ					ТОК						
		U _a	U _b	U _c	φ _b	φ _c	I _a	I _b	I _c	φI _a	φI _b	φI _c	cosφ
5	49,5	U _{НОМ}	U _{НОМ}	U _{НОМ}	-120	120	0,01I _{НОМ}	0,01I _{НОМ}	0,01I _{НОМ}	0	0	0	1
6	49,5	U _{НОМ}	U _{НОМ}	U _{НОМ}	-120	120	0,05I _{НОМ}	0,05I _{НОМ}	0,05I _{НОМ}	0	0	0	
7	50	U _{НОМ}	U _{НОМ}	U _{НОМ}	-120	120	I _{НОМ}	I _{НОМ}	I _{НОМ}	0	0	0	
8	50	U _{НОМ}	U _{НОМ}	U _{НОМ}	-120	120	2I _{НОМ}	2I _{НОМ}	2I _{НОМ}	0	0	0	-1
9	49,5	U _{НОМ}	U _{НОМ}	U _{НОМ}	-120	120	0,01I _{НОМ}	0,01I _{НОМ}	0,01I _{НОМ}	180	180	180	
10	49,5	U _{НОМ}	U _{НОМ}	U _{НОМ}	-120	120	0,05I _{НОМ}	0,05I _{НОМ}	0,05I _{НОМ}	180	180	180	
11	50	U _{НОМ}	U _{НОМ}	U _{НОМ}	-120	120	I _{НОМ}	I _{НОМ}	I _{НОМ}	180	180	180	0,5L
12	50	U _{НОМ}	U _{НОМ}	U _{НОМ}	-120	120	2I _{НОМ}	2I _{НОМ}	2I _{НОМ}	180	180	180	
13	49,5	U _{НОМ}	U _{НОМ}	U _{НОМ}	-120	120	0,02I _{НОМ}	0,02I _{НОМ}	0,02I _{НОМ}	60	60	60	
14	49,5	U _{НОМ}	U _{НОМ}	U _{НОМ}	-120	120	0,1I _{НОМ}	0,1I _{НОМ}	0,1I _{НОМ}	60	60	60	-0,5L
15	50	U _{НОМ}	U _{НОМ}	U _{НОМ}	-120	120	I _{НОМ}	I _{НОМ}	I _{НОМ}	60	60	60	
16	50	U _{НОМ}	U _{НОМ}	U _{НОМ}	-120	120	2I _{НОМ}	2I _{НОМ}	2I _{НОМ}	60	60	60	
17	49,5	U _{НОМ}	U _{НОМ}	U _{НОМ}	-120	120	0,02I _{НОМ}	0,02I _{НОМ}	0,02I _{НОМ}	-120	-120	-120	0,8C
18	49,5	U _{НОМ}	U _{НОМ}	U _{НОМ}	-120	120	0,1I _{НОМ}	0,1I _{НОМ}	0,1I _{НОМ}	-120	-120	-120	
19	50	U _{НОМ}	U _{НОМ}	U _{НОМ}	-120	120	I _{НОМ}	I _{НОМ}	I _{НОМ}	-120	-120	-120	
20	50	U _{НОМ}	U _{НОМ}	U _{НОМ}	-120	120	2I _{НОМ}	2I _{НОМ}	2I _{НОМ}	-120	-120	-120	0,25L
21	49,5	U _{НОМ}	U _{НОМ}	U _{НОМ}	-120	120	0,02I _{НОМ}	0,02I _{НОМ}	0,02I _{НОМ}	-36,87	-36,87	-36,87	
22	49,5	U _{НОМ}	U _{НОМ}	U _{НОМ}	-120	120	0,1I _{НОМ}	0,1I _{НОМ}	0,1I _{НОМ}	-36,87	-36,87	-36,87	
23	50	U _{НОМ}	U _{НОМ}	U _{НОМ}	-120	120	I _{НОМ}	I _{НОМ}	I _{НОМ}	-36,87	-36,87	-36,87	0,25L
24	50	U _{НОМ}	U _{НОМ}	U _{НОМ}	-120	120	2I _{НОМ}	2I _{НОМ}	2I _{НОМ}	-36,87	-36,87	-36,87	
25	49,5	U _{НОМ}	U _{НОМ}	U _{НОМ}	-120	120	0,1I _{НОМ}	0,1I _{НОМ}	0,1I _{НОМ}	75,522	75,522	75,522	
26	50	U _{НОМ}	U _{НОМ}	U _{НОМ}	-120	120	I _{НОМ}	I _{НОМ}	I _{НОМ}	75,522	75,522	75,522	
27	50	U _{НОМ}	U _{НОМ}	U _{НОМ}	-120	120	2I _{НОМ}	2I _{НОМ}	2I _{НОМ}	75,522	75,522	75,522	

Таблица 5, №8, №12, №16 значения силы тока по фазам I_a, I_b, I_c заменены с 1,2I_{НОМ} на 2I_{НОМ} (Измененная редакция, Изм.№2).

Результат поверки считается положительным, если основная относительная погрешность измерений активной энергии, рассчитанная согласно п. 3.5.7 ГОСТ 31818.11-2012, не превышает допустимых значений указанных в таблице 6.

Таблица 6

№	Значение тока	Коэффициент мощности cos φ	Пределы основной допускаемой погрешности измерений активной энергии δW _a , %, для счетчиков класса точности 0,2S (при симметричной нагрузке)
$\frac{5}{9}$	$0,01 I_{НОМ} \leq I < 0,05 I_{НОМ}$	± 1	± 0,4
$\frac{6-8}{10-12}$	$0,05 I_{НОМ} \leq I \leq I_{МАКС}$	± 1	± 0,2
$\frac{13,17}{21}$	$0,02 I_{НОМ} \leq I < 0,1 I_{НОМ}$	0,5 (инд.) 0,8 (емк.)	± 0,5
$\frac{14-16,18-20}{22-24}$	$0,1 I_{НОМ} \leq I \leq I_{МАКС}$	0,5 (инд.) 0,8 (емк.)	± 0,3
25-27	$0,1 I_{НОМ} \leq I \leq I_{МАКС}$ (по требованию)	0,25 (инд.) 0,5 (емк.)	± 0,5

Если счетчик предназначен для измерений энергии в двух направлениях, значения, установленные в таблице 6, действительны для каждого направления. Определение основной погрешности измерений активной энергии в этом случае, дополнительно провести при значениях параметров симметричной нагрузки, указанных в таблице 7.

Таблица 7

№	ВХОДНЫЕ ПАРАМЕТРЫ											
	Частота, Гц	НАПРЯЖЕНИЕ					ТОК					
		U _a	U _b	U _c	φ _b	φ _c	I _a	I _b	I _c	φ _{Ia}	φ _{Ib}	φ _{Ic}
28	49,5	U _{НОМ}	U _{НОМ}	U _{НОМ}	-120	120	0,02I _{НОМ}	0,02I _{НОМ}	0,02I _{НОМ}	143,13	143,13	143,13
29	49,5	U _{НОМ}	U _{НОМ}	U _{НОМ}	-120	120	0,1I _{НОМ}	0,1I _{НОМ}	0,1I _{НОМ}	143,13	143,13	143,13
30	50	U _{НОМ}	U _{НОМ}	U _{НОМ}	-120	120	I _{НОМ}	I _{НОМ}	I _{НОМ}	143,13	143,13	143,13
31	50	U _{НОМ}	U _{НОМ}	U _{НОМ}	-120	120	2I _{НОМ}	2I _{НОМ}	2I _{НОМ}	143,13	143,13	143,13
32	49,5	U _{НОМ}	U _{НОМ}	U _{НОМ}	-120	120	0,1I _{НОМ}	0,1I _{НОМ}	0,1I _{НОМ}	-104,47	-104,47	-104,47
33	50	U _{НОМ}	U _{НОМ}	U _{НОМ}	-120	120	I _{НОМ}	I _{НОМ}	I _{НОМ}	-104,47	-104,47	-104,47
34	50	U _{НОМ}	U _{НОМ}	U _{НОМ}	-120	120	2I _{НОМ}	2I _{НОМ}	2I _{НОМ}	-104,47	-104,47	-104,47
35	49,5	U _{НОМ}	U _{НОМ}	U _{НОМ}	-120	120	0,1I _{НОМ}	0,1I _{НОМ}	0,1I _{НОМ}	120	120	120
36	50	U _{НОМ}	U _{НОМ}	U _{НОМ}	-120	120	I _{НОМ}	I _{НОМ}	I _{НОМ}	120	120	120
37	50	U _{НОМ}	U _{НОМ}	U _{НОМ}	-120	120	2I _{НОМ}	2I _{НОМ}	2I _{НОМ}	120	120	120
38	49,5	U _{НОМ}	U _{НОМ}	U _{НОМ}	-120	120	0,1I _{НОМ}	0,1I _{НОМ}	0,1I _{НОМ}	-60	-60	-60
39	50	U _{НОМ}	U _{НОМ}	U _{НОМ}	-120	120	I _{НОМ}	I _{НОМ}	I _{НОМ}	-60	-60	-60
40	50	U _{НОМ}	U _{НОМ}	U _{НОМ}	-120	120	2I _{НОМ}	2I _{НОМ}	2I _{НОМ}	-60	-60	-60

Таблица 7, №31, №34, №37, №40 значения силы тока по фазам I_a, I_b, I_c заменены с 1,2I_{НОМ} на 2I_{НОМ} (Измененная редакция, Изм.№2).

В связи с тем, что в счетчиках «BINOM3» вычисление активной энергии производится на основании математической обработки массива результатов измерений мгновенных значений напряжений и токов с расчетом комплексных значений мощности, необходимость в полном (по ГОСТ 31818.11-2012) экспериментальном определении погрешности измерений энергии при изменении направления энергии (изменении угла на 180°) в других точках таблицы 7 отсутствует.

6.6.1.4.2 Определение основной погрешности измерений активной энергии при однофазной нагрузке

Определение основной погрешности при однофазной нагрузке производить для прямого направления энергии при номинальном напряжении, cosφ = 1, наличии номинального значения силы тока в одной из фаз (по ГОСТ 31819.22-2012 таблица 5).

Испытательный ток подается в цепь тока каждой фазы поочередно, испытательные напряжения подаются на все элементы счетчика.

Таблица 8

№	ВХОДНЫЕ ПАРАМЕТРЫ											
	Частота, Гц	НАПРЯЖЕНИЕ					ТОК					
		U _a	U _b	U _c	φ _b	φ _c	I _a	I _b	I _c	φ _{Ia}	φ _{Ib}	φ _{Ic}
градус		градус		градус								
41	49,5	U _{НОМ}	U _{НОМ}	U _{НОМ}	-120	120	0,05I _{НОМ}	0	0	0	-	-
42	50	U _{НОМ}	U _{НОМ}	U _{НОМ}	-120	120	I _{НОМ}	0	0	0	-	-
43	50	U _{НОМ}	U _{НОМ}	U _{НОМ}	-120	120	2I _{НОМ}	0	0	0	-	-
44	49,5	U _{НОМ}	U _{НОМ}	U _{НОМ}	-120	120	0	0	0,05I _{НОМ}	-	-	0
45	50	U _{НОМ}	U _{НОМ}	U _{НОМ}	-120	120	0	0	I _{НОМ}	-	-	0

46	50	$U_{НОМ}$	$U_{НОМ}$	$U_{НОМ}$	-120	120	0	0	$2I_{НОМ}$	-	-	0
47	49,5	$U_{НОМ}$	$U_{НОМ}$	$U_{НОМ}$	-120	120	0	0	$0,1I_{НОМ}$	0	-	60
48	50	$U_{НОМ}$	$U_{НОМ}$	$U_{НОМ}$	-120	120	0	0	$I_{НОМ}$	0	-	60
49	50	$U_{НОМ}$	$U_{НОМ}$	$U_{НОМ}$	-120	120	0	0	$2I_{НОМ}$	0	-	60
50	49,5	$U_{НОМ}$	$U_{НОМ}$	$U_{НОМ}$	-120	120	$0,1I_{НОМ}$	0	0	60	-	0
51	50	$U_{НОМ}$	$U_{НОМ}$	$U_{НОМ}$	-120	120	$I_{НОМ}$	0	0	60	-	0
52	50	$U_{НОМ}$	$U_{НОМ}$	$U_{НОМ}$	-120	120	$2I_{НОМ}$	0	0	60	-	0
53	49,5	$U_{НОМ}$	$U_{НОМ}$	$U_{НОМ}$	-120	120	0	$0,05I_{НОМ}$	0	-	0	-
54	50	$U_{НОМ}$	$U_{НОМ}$	$U_{НОМ}$	-120	120	0	$I_{НОМ}$	0	-	0	-
55	50	$U_{НОМ}$	$U_{НОМ}$	$U_{НОМ}$	-120	120	0	$2I_{НОМ}$	0	-	0	-
56	49,5	$U_{НОМ}$	$U_{НОМ}$	$U_{НОМ}$	-120	120	0	$0,1I_{НОМ}$	0	-	60	-
57	50	$U_{НОМ}$	$U_{НОМ}$	$U_{НОМ}$	-120	120	0	$I_{НОМ}$	0	-	60	-
58	50	$U_{НОМ}$	$U_{НОМ}$	$U_{НОМ}$	-120	120	0	$2I_{НОМ}$	0	-	60	-

Таблица 8, №43; №52 значения силы тока фазы Ia заменены с $1,2I_{НОМ}$ на $2I_{НОМ}$; №46, №49 значение силы тока фазы Ic заменено с $1,2I_{НОМ}$ на $2I_{НОМ}$; №55, №58 значение силы тока фазы Ib, заменены с $1,2I_{НОМ}$ на $2I_{НОМ}$ (Измененная редакция, Изм.№2).

Результат поверки считают положительным, если основная погрешность измерений активной энергии при однофазной нагрузке не превышает $\pm 0,3\%$ - для класса 0,2S. Разность между значениями погрешности, выраженной в процентах, при однофазной и симметричной многофазной нагрузках не должна превышать 0,4% (Измененная редакция, Изм.№2).

6.6.1.5 Определение основной относительной погрешности измерений реактивной энергии

6.6.1.5.1 Определение основной относительной погрешности измерений реактивной энергии при симметричной нагрузке

Экспериментальное определение погрешностей измерений реактивной энергии проводятся по пунктам таблицы 9, используя испытательный импульсный выход, работающий в режиме «Реактивная энергия (Wr)».

Таблица 9

№	ВХОДНЫЕ ПАРАМЕТРЫ												
	Частота, Гц	НАПРЯЖЕНИЕ					ТОК						
		Ua	Ub	Uc	φ_b	φ_c	Ia	Ib	Ic	φ_{Ia}	φ_{Ib}	φ_{Ic}	$\sin\varphi$
59	49,5	$U_{НОМ}$	$U_{НОМ}$	$U_{НОМ}$	-120	120	$0,02I_{НОМ}$	$0,02I_{НОМ}$	$0,02I_{НОМ}$	90	90	90	1
60	49,5	$U_{НОМ}$	$U_{НОМ}$	$U_{НОМ}$	-120	120	$0,05I_{НОМ}$	$0,05I_{НОМ}$	$0,05I_{НОМ}$	90	90	90	
61	50	$U_{НОМ}$	$U_{НОМ}$	$U_{НОМ}$	-120	120	$I_{НОМ}$	$I_{НОМ}$	$I_{НОМ}$	90	90	90	
62	50	$U_{НОМ}$	$U_{НОМ}$	$U_{НОМ}$	-120	120	$2I_{НОМ}$	$2I_{НОМ}$	$2I_{НОМ}$	90	90	90	0,5L
63	49,5	$U_{НОМ}$	$U_{НОМ}$	$U_{НОМ}$	-120	120	$0,05I_{НОМ}$	$0,05I_{НОМ}$	$0,05I_{НОМ}$	30	30	30	
64	50	$U_{НОМ}$	$U_{НОМ}$	$U_{НОМ}$	-120	120	$0,1I_{НОМ}$	$0,1I_{НОМ}$	$0,1I_{НОМ}$	30	30	30	
65	50	$U_{НОМ}$	$U_{НОМ}$	$U_{НОМ}$	-120	120	$I_{НОМ}$	$I_{НОМ}$	$I_{НОМ}$	30	30	30	0,5C
66	50	$U_{НОМ}$	$U_{НОМ}$	$U_{НОМ}$	-120	120	$2I_{НОМ}$	$2I_{НОМ}$	$2I_{НОМ}$	30	30	30	
67	49,5	$U_{НОМ}$	$U_{НОМ}$	$U_{НОМ}$	-120	120	$0,05I_{НОМ}$	$0,05I_{НОМ}$	$0,05I_{НОМ}$	-30	-30	-30	
68	49,5	$U_{НОМ}$	$U_{НОМ}$	$U_{НОМ}$	-120	120	$0,1I_{НОМ}$	$0,1I_{НОМ}$	$0,1I_{НОМ}$	-30	-30	-30	0,25L
69	50	$U_{НОМ}$	$U_{НОМ}$	$U_{НОМ}$	-120	120	$I_{НОМ}$	$I_{НОМ}$	$I_{НОМ}$	-30	-30	-30	
70	50	$U_{НОМ}$	$U_{НОМ}$	$U_{НОМ}$	-120	120	$2I_{НОМ}$	$2I_{НОМ}$	$2I_{НОМ}$	-30	-30	-30	
71	49,5	$U_{НОМ}$	$U_{НОМ}$	$U_{НОМ}$	-120	120	$0,1I_{НОМ}$	$0,1I_{НОМ}$	$0,1I_{НОМ}$	14,478	14,478	14,478	0,25C
72	50	$U_{НОМ}$	$U_{НОМ}$	$U_{НОМ}$	-120	120	$I_{НОМ}$	$I_{НОМ}$	$I_{НОМ}$	14,478	14,478	14,478	
73	50	$U_{НОМ}$	$U_{НОМ}$	$U_{НОМ}$	-120	120	$2I_{НОМ}$	$2I_{НОМ}$	$2I_{НОМ}$	14,478	14,478	14,478	
74	49,5	$U_{НОМ}$	$U_{НОМ}$	$U_{НОМ}$	-120	120	$0,1I_{НОМ}$	$0,1I_{НОМ}$	$0,1I_{НОМ}$	-14,478	-14,478	-14,478	

№	ВХОДНЫЕ ПАРАМЕТРЫ												
	Частота, Гц	НАПРЯЖЕНИЕ					ТОК						
		U _a	U _b	U _c	φ _b	φ _c	I _a	I _b	I _c	φ _{Ia}	φ _{Ib}	φ _{Ic}	sin φ
75	50	U _{НОМ}	U _{НОМ}	U _{НОМ}	-120	120	I _{НОМ}	I _{НОМ}	I _{НОМ}	-14,478	-14,478	-14,478	
76	50	U _{НОМ}	U _{НОМ}	U _{НОМ}	-120	120	2I _{НОМ}	2I _{НОМ}	2I _{НОМ}	-14,478	-14,478	-14,478	

Таблица 9, №62, №66, №70, №73, №76 значения силы тока по фазам I_a, I_b, I_c заменены с I, 2I_{НОМ} на 2I_{НОМ} (Измененная редакция, Изм.№2).

Результат поверки считают положительным, если основная относительная погрешность измерений реактивной энергии, рассчитанная согласно 3.5.7 ГОСТ 31818.11-2012, не превышает допустимых значений указанных в таблице 10.

Таблица 10

№	Значение тока	Коэффициент sin φ (при индуктивной или емкостной нагрузке)	Пределы основной допускаемой погрешности измерения реактивной энергии, δW _r , %, (при симметричной нагрузке) ТУ 4228-008-80508103-2014
59	$0,02 I_{НОМ} \leq I < 0,05 I_{НОМ}$	± 1	± 0,8
60-62	$0,05 I_{НОМ} \leq I \leq I_{МАКС}$	± 1	± 0,5
63, 67	$0,05 I_{НОМ} \leq I < 0,1 I_{НОМ}$	± 0,5	± 0,8
64-66, 68-70	$0,1 I_{НОМ} \leq I \leq I_{МАКС}$	± 0,5	± 0,5
71-76	$0,1 I_{НОМ} \leq I \leq I_{МАКС}$	± 0,25	± 0,8

6.6.1.5.2 Определение основной относительной погрешности измерений реактивной энергии при однофазной нагрузке

Определение основной погрешности измерений реактивной энергии при однофазной нагрузке производить для прямого направления реактивной энергии при номинальном напряжении, sin φ = 1, наличии номинального значения силы тока в одной из фаз.

Испытательный ток подается в цепь тока каждой фазы поочередно, испытательные напряжения подаются на все элементы счетчика.

Таблица 11

№	ПАРАМЕТРЫ КАЛИБРАТОРА											
	Частота, Гц	НАПРЯЖЕНИЕ					ТОК					
		U _a	U _b	U _c	φ _b	φ _c	I _a	I _b	I _c	φ _{Ia}	φ _{Ib}	φ _{Ic}
град.		градусы										
77	49,5	U _{НОМ}	U _{НОМ}	U _{НОМ}	-120	120	0,25I _{НОМ}	0	0	90	-	-
78	50	U _{НОМ}	U _{НОМ}	U _{НОМ}	-120	120	I _{НОМ}	0	0	90	-	-
79	50	U _{НОМ}	U _{НОМ}	U _{НОМ}	-120	120	2I _{НОМ}	0	0	90	-	-
80	49,5	U _{НОМ}	U _{НОМ}	U _{НОМ}	-120	120	0	0	0,25I _{НОМ}	-	-	90
81	50	U _{НОМ}	U _{НОМ}	U _{НОМ}	-120	120	0	0	I _{НОМ}	-	-	90
82	50	U _{НОМ}	U _{НОМ}	U _{НОМ}	-120	120	0	0	2I _{НОМ}	-	-	90
83	49,5	U _{НОМ}	U _{НОМ}	U _{НОМ}	-120	120	0,5I _{НОМ}	0	0	30	-	-
84	50	U _{НОМ}	U _{НОМ}	U _{НОМ}	-120	120	I _{НОМ}	0	0	30	-	-
85	50	U _{НОМ}	U _{НОМ}	U _{НОМ}	-120	120	2I _{НОМ}	0	0	30	-	-

№	ПАРАМЕТРЫ КАЛИБРАТОРА											
	Частота, Гц	НАПРЯЖЕНИЕ					ТОК					
		U _a	U _b	U _c	φ _b	Φ _c	I _a	I _b	I _c	φI _a	φI _b	φI _c
					град.					градусы		
86	49,5	U _{НОМ}	U _{НОМ}	U _{НОМ}	-120	120	0	0	0,5I _{НОМ}	-	-	30
87	50	U _{НОМ}	U _{НОМ}	U _{НОМ}	-120	120	0	0	I _{НОМ}	-	-	30
88	50	U _{НОМ}	U _{НОМ}	U _{НОМ}	-120	120	0	0	2I _{НОМ}	-	-	30
89	49,5	U _{НОМ}	U _{НОМ}	U _{НОМ}	-120	120	0	0,25I _{НОМ}	0	-	90	-
90	50	U _{НОМ}	U _{НОМ}	U _{НОМ}	-120	120	0	I _{НОМ}	0	-	90	-
91	50	U _{НОМ}	U _{НОМ}	U _{НОМ}	-120	120	0	2I _{НОМ}	0	-	90	-
92	49,5	U _{НОМ}	U _{НОМ}	U _{НОМ}	-120	120	0	0,5I _{НОМ}	0	-	30	-
93	50	U _{НОМ}	U _{НОМ}	U _{НОМ}	-120	120	0	I _{НОМ}	0	-	30	-
94	50	U _{НОМ}	U _{НОМ}	U _{НОМ}	-120	120	0	2I _{НОМ}	0	-	30	-

Таблица 11, №79, №85 значения силы тока фазы I_a заменены с 1,2I_{НОМ} на 2I_{НОМ}; №82, №88 значение силы тока фазы I_c заменено с 1,2I_{НОМ} на 2I_{НОМ}; №91, №94 значение силы тока фазы I_b, заменены с 1,2I_{НОМ} на 2I_{НОМ} (Измененная редакция, Изм.№2).

Результат поверки считают положительным, если основная погрешность не превышает $\pm 0,8\%$. Разность между значениями погрешности, выраженной в процентах, при однофазной и симметричной многофазной нагрузках не должна превышать $0,4\%$.

При первичной поверке счетчика и при поверке после ремонта допускается засчитывать результаты испытаний по определению основной относительной погрешности измерений реактивной энергии, полученные в ходе приемо-сдаточных испытаний.

6.6.2 Определение основной погрешности при измерении энергии потерь и расчета нагрузочных и условно-постоянных потерь (введено новое наименование пункта. Изм.2)

6.6.2.1 Определение основной погрешности при измерении энергии потерь

Экспериментальное определение погрешностей расчета энергии потерь проводятся на соответствие требованиям, приведенным в таблице 12. Основную относительную погрешность расчета счетчиком энергии потерь определяют согласно п. 3.5.7 ГОСТ 31818.11-2012. При этом за истинную активную и реактивную энергию потерь принимают значение, определенное по формулам (5) и (6) соответственно. Энергию потерь, учтенную счетчиком, определяют счетом (или измеряя частоту) электронных импульсов с испытательного выхода, работающего в режиме «Активная энергия потерь (W_a потери)» или «Реактивная энергия потерь (W_r потери)» соответственно. Режим работы испытательного выхода задается с клавиатуры счетчика.

Таблица 12

Значение тока	Значение напряжения	Суммарный коэффициент потерь - КР – активных - КQ – реактивных	Предел допускаемой погрешности, %
$0,01 I_{НОМ} < I < 0,05 I_{НОМ}$	$0,9 U_{НОМ} \leq U \leq 1,1 U_{НОМ}$	0,1...25 %	$\pm 2,0$
$0,05 I_{НОМ} \leq I < 0,1 I_{НОМ}$	$0,9 U_{НОМ} \leq U \leq 1,1 U_{НОМ}$		$\pm 1,0$
$0,1 I_{НОМ} \leq I \leq I_{МАКС}$	$0,9 U_{НОМ} \leq U \leq 1,1 U_{НОМ}$		$\pm 0,5$

Примечания:

1) При изменении напряжения в диапазонах:

$$0,8 U_{\text{НОМ}} \leq U < 0,9 U_{\text{НОМ}} \text{ и } 1,1 U_{\text{НОМ}} < U \leq 1,2 U_{\text{НОМ}}$$

предел допускаемой дополнительной погрешности расчета энергии потерь $\pm 0,5 \%$;

2) В случаях минимальных потерь необходимое время проверки может составлять несколько часов.

П р и м е ч а н и е - допускается при первичной поверке счетчика и после ремонта засчитывать результаты испытаний по определению основной погрешности при измерении энергии потерь, полученные в ходе прямо-сдаточных испытаний. *(Измененная редакция. Изм.№2).*

6.6.2.2 Определение основной погрешности расчета нагрузочных и условно-постоянных потерь

Запрограммировать в счетчике следующие величины потерь (пофазно):

- КР трансформатора (коэффициент активных потерь в меди трансформатора $KPI_{\text{Тга}}, KPI_{\text{Тгб}}, KPI_{\text{Тгс}}$) – 5 %;
- КQ трансформатора (коэффициент реактивных потерь в меди трансформатора $KQI_{\text{Тга}}, KQI_{\text{Тгб}}, KQI_{\text{Тгс}}$) – 5 %;
- КРУ трансформатора (коэффициент условно-постоянных активных потерь в железе трансформатора $KPU_{\text{Тга}}, KPU_{\text{Тгб}}, KPU_{\text{Тгс}}$) -10 %;
- КQU трансформатора (коэффициент условно-постоянных реактивных потерь в железе трансформатора $KQU_{\text{Тга}}, KQU_{\text{Тгб}}, KQU_{\text{Тгс}}$) – 10 %;
- КР линии (коэффициент активных потерь в линии $KP_{\text{Ла}}, KP_{\text{Лб}}, KP_{\text{Лс}}$) – 5 %;
- КQ линии (коэффициент реактивных потерь в линии $KQ_{\text{Ла}}, KQ_{\text{Лб}}, KQ_{\text{Лс}}$) – 5 %.

Задать значения напряжения и тока, указанные в таблице 13.

Таблица 13

№	ВХОДНЫЕ ПАРАМЕТРЫ											
	Частота, Гц	НАПРЯЖЕНИЕ					ТОК					
		Ua	Ub	Uc	φb	φс	Ia	Ib	Ic	φIa	φIb	φIc
$\frac{95}{98}$	50	$U_{\text{НОМ}}$	$U_{\text{НОМ}}$	$U_{\text{НОМ}}$	-120	120	$0,25I_{\text{НОМ}}$	$0,25I_{\text{НОМ}}$	$0,25I_{\text{НОМ}}$	0	0	0
$\frac{96}{99}$	50	$0,8U_{\text{НОМ}}$	$0,8U_{\text{НОМ}}$	$0,8U_{\text{НОМ}}$	-120	120	$I_{\text{НОМ}}$	$I_{\text{НОМ}}$	$I_{\text{НОМ}}$	0	0	0
$\frac{97}{100}$	50	$U_{\text{НОМ}}$	$U_{\text{НОМ}}$	$U_{\text{НОМ}}$	-120	120	$I_{\text{НОМ}}$	$I_{\text{НОМ}}$	$I_{\text{НОМ}}$	0	0	0

Рассчитать число импульсов с испытательного выхода на единицу энергии потерь (истинную активную и реактивную энергию потерь) по формуле (5) для КР трансформатора и по формуле (6) для КQ трансформатора для заданных значений фазных токов и напряжений.

$$KPI_X = (KP_{LX} + KPI_{\text{ТрX}}) \cdot \left(\frac{I_X}{I_{\text{НОМ}}} \right)^2 \quad (4.1)$$

$$KPU_X = (KPU_{\text{ТрX}}) \cdot \left(\frac{U_X}{U_{\text{НОМ}}} \right)^2 \quad (4.2)$$

$$KQI_X = (KQ_{LX} + KQI_{\text{ТрX}}) \cdot \left(\frac{I_X}{I_{\text{НОМ}}} \right)^2 \quad (4.3)$$

$$KQU_X = (KQU_{TrX}) \cdot \left(\frac{U_X}{U_{ном}} \right)^2 \quad (4.4)$$

где X – фаза А, В, С.

$$KP = \frac{KPI_A + KPI_B + KPI_C + KPU_A + KPU_B + KPU_C}{3} \% \quad (5)$$

$$KQ = \frac{KQI_A + KQI_B + KQI_C + KQU_A + KQU_B + KQU_C}{3} \% \quad (6)$$

$$imp_P = Const_imp \cdot \frac{KP}{100} \% \quad (7)$$

$$F_a = F_{ном} \cdot \frac{KP}{100} \% \quad (7.1)$$

$$imp_Q = Const_imp \cdot \frac{KQ}{100} \% \quad (8)$$

$$F_r = F_{ном} \cdot \frac{KQ}{100} \% \quad (8.1)$$

Результат проверки считают положительным, если полученная согласно п.3.5.7 ГОСТ 31818.11-2012 погрешность расчета энергии потерь не превышает допустимых значений, указанных в таблицах 12 и 14.

Таблица 14

№	Значение тока, А	Значение напряжения, В	Коэфф. мощности	Число импульсов на единицу энергии потерь, имп./кВт·ч, имп./квар·ч	Частота импульсов, Гц	Предел погрешности учета энергии потерь (при симметричной нагрузке), %	
						активная	реактивная
95, 98	$0,25 \cdot I_{ном}$	$U_{ном}$	1	$0,10625 \cdot Const_imp$	$F_a=0,10625 \cdot F_{ном}$ $F_r=0,10625 \cdot F_{ном}$	$\pm 0,5$	$\pm 0,5$
96, 99	$I_{ном}$	$0,8 \cdot U_{ном}$	1	$0,164 \cdot Const_imp$	$F_a=0,164 \cdot F_{ном}$ $F_r=0,164 \cdot F_{ном}$	$\pm 1,0$	$\pm 1,0$
97, 100	$I_{ном}$	$U_{ном}$	1	$0,2 \cdot Const_imp$	$F_a=0,2 \cdot F_{ном}$ $F_r=0,2 \cdot F_{ном}$	$\pm 0,5$	$\pm 0,5$

Примечание - допускается при первичной поверке счетчика и поверке после ремонта засчитывать результаты испытаний по определению основной погрешности при расчете нагрузочных и условно-постоянных потерь, полученные в ходе приемо-сдаточных испытаний. *(Измененная редакция, Изм.№2).*

Пункт 6.6.3 «Проверка режима многотарифности» удален. Изм. №2.

Перенумерованы пункты методики: 6.6.3, 6.6.4, 6.6.5, 6.6.5.1, 6.6.5.2, 6.6.5.4, 6.6.5.5, 6.6.5.6, 6.6.5.7, 6.6.6, 6.6.7 и номера таблиц 16 и 17. Изм. №2.

Таблицы 15 и 16 объединены в таблицу 15. Изм. №2.

6.6.3 Определение основной погрешности измерения параметров электрической сети

Задать режимы измерений указанные в таблице 15 при помощи калибратора.

Таблица 15

№	РЕЖИМЫ ИЗМЕРЕНИЙ											
	Частота, Гц	НАПРЯЖЕНИЕ, В			УГОЛ,		ТОК, А			УГОЛ,		
		U _a	U _b	U _c	φ _b	φ _c	I _a	I _b	I _c	φI _a	φI _b	φI _c
101	50	U _{НОМ}	U _{НОМ}	U _{НОМ}	-120	120	I _{НОМ}	I _{НОМ}	I _{НОМ}	0	0	0
102	50	U _{НОМ}	U _{НОМ}	U _{НОМ}	-120	120	I _{НОМ}	I _{НОМ}	I _{НОМ}	60	60	60
103	50	0,1U _{НОМ}	0,1U _{НОМ}	0,1U _{НОМ}	-120	120	I _{НОМ}	I _{НОМ}	I _{НОМ}	0	0	0
104	49,5	0,2U _{НОМ}	0,2U _{НОМ}	0,2U _{НОМ}	-120	120	I _{НОМ}	I _{НОМ}	I _{НОМ}	0	0	0
105	49,5	0,8U _{НОМ}	0,8U _{НОМ}	0,8U _{НОМ}	-120	120	0,01I _{НОМ}	0,01I _{НОМ}	0,01I _{НОМ}	0	0	0
106	49,5	0,8U _{НОМ}	0,8U _{НОМ}	0,8U _{НОМ}	-120	120	0,01I _{НОМ}	0,01I _{НОМ}	0,01I _{НОМ}	90	90	90
107	49,5	0,8U _{НОМ}	0,8U _{НОМ}	0,8U _{НОМ}	-120	120	0,02I _{НОМ}	0,02I _{НОМ}	0,02I _{НОМ}	60	60	60

(Таблица 15 измененная редакции, удалены строчки с номерами точек измерений 108, 109, 110. Изм. №2.).

Определение погрешности измерений параметров электрической сети в других точках производится в следующих пунктах настоящей методики.

Результат считается положительным, если рассчитанное значение погрешности измерений параметра (для указанного диапазона изменения) не превышает предела допускаемой основной погрешности измерений, установленного в таблице 16.

Таблица 16

№	Измеряемый параметр	Диапазон измерений	Пределы допускаемой основной погрешности	Схема включения ¹²⁾
Параметры частоты				
1	Частота (f), Гц	42,5 - 57,5	± 0,01 (Δ)	3 и 4
Параметры напряжения				
2	Среднеквадратическое значение фазного напряжения (U _A , U _B , U _C) ¹⁾ и среднее (U _{Фср}) ²⁾ , В	(0,1 – 2) U _{НОМ}	± 0,1 (γ)	4
3	Среднеквадратическое значение междуфазного напряжения (U _{AB} , U _{BC} , U _{CA}) ¹⁾ и среднее (U _{Мф ср}) ²⁾ , В	(0,1–2)U _{НОМФ} ³⁾	± 0,1 (γ)	3 и 4
4	Среднеквадратическое значение напряжения: прямой (U1) последовательности ⁴⁾ , В обратной (U2) последовательности ⁴⁾ , В нулевой (U0) последовательности ⁴⁾ , В	(0,01–2)U _{НОМ}	± 0,1 (γ)	3 ¹³⁾ и 4 3 ¹³⁾ и 4 4
5	Коэффициент несимметрии напряжения по нулевой последовательности (K _{0U}), %	0 – 20 ⁵⁾	± 0,15 (Δ)	4
6	Коэффициент несимметрии напряжения по обратной последовательности (K _{2U}), %	0 – 20 ⁵⁾	± 0,15 (Δ)	3 ¹³⁾ и 4
7	Среднеквадратическое значение фазного напряжения основной частоты (U _{A(1)} , U _{B(1)} , U _{C(1)}), В	(0,1 – 2) U _{НОМ}	± 0,1 (γ)	4
8	Среднеквадратическое значение гармонической составляющей фазного напряжения порядка n (U _{A(n)} , U _{B(n)} , U _{C(n)}), (n = 2...50), В	от 0,0005U _{НОМ} до 0,5U _{НОМ}	±0,05 (γ) для U _(n) < 1% U _{НОМ} ±5% (δ) для U _(n) ≥ 1% U _{НОМ}	4
9	Коэффициент гармонической составляющей фазного напряжения порядка n (K _{UA(n)} , K _{UB(n)} , K _{UC(n)}), (n = 2...50), %	0,05 до 50	±0,05 (Δ) для K _U < 1% ±5% (δ) для K _U ≥ 1%	4

№	Измеряемый параметр	Диапазон измерений	Пределы допускаемой основной погрешности	Схема включения ¹²⁾
10	Суммарный коэффициент гармонических составляющих фазного напряжения (K_{UA}, K_{UB}, K_{UC}) ¹¹⁾ , %	0,1 – 50	$\pm 0,05 (\Delta)$ для $K_U < 1\%$ $\pm 5\% (\delta)$ для $K_U \geq 1\%$	4
11	Среднеквадратическое значение интергармонической составляющей фазного напряжения порядка n ($U_{Aisg(n)}, U_{Bisg(n)}, U_{Cisg(n)}$) ($n = 0 \dots 49$), В	от 0,0005 $U_{ном}$ до 0,5 $U_{ном}$	$\pm 0,05 (\gamma)$ для $U_{isg(n)} < 1\% U_{ном}$ $\pm 5\% (\delta)$ для $U_{isg(n)} \geq 1\% U_{ном}$	4
12	Коэффициент интергармонической составляющей фазного напряжения порядка n ($K_{UAisg(n)}, K_{UBisg(n)}, K_{UCisg(n)}$), ($n = 0 \dots 49$), %	0,05 до 50	$\pm 0,05 (\Delta)$ для $K_{Uisg(n)} < 1\%$ $\pm 5\% (\delta)$ для $K_{Uisg(n)} \geq 1\%$	4
13	Среднеквадратическое значение междуфазного напряжения основной частоты ($U_{AB(1)}, U_{BC(1)}, U_{CA(1)}$), В	$(0,1 - 2) U_{ном мф}$ ³⁾	$\pm 0,1 (\gamma)$	3 и 4
14	Среднеквадратическое значение гармонической составляющей междуфазного напряжения порядка n ($U_{AB(n)}, U_{BC(n)}, U_{CA(n)}$), ($n = 2 \dots 50$), В	от 0,0005 $U_{ном}$ до 0,5 $U_{ном}$	$\pm 0,05 (\gamma)$ для $U_{(n)} < 1\% U_{ном мф}$ $\pm 5\% (\delta)$ для $U_{(n)} \geq 1\% U_{ном мф}$	3
15	Коэффициент гармонической составляющей междуфазного напряжения порядка n ($K_{UAB(n)}, K_{UBC(n)}, K_{UCA(n)}$), ($n = 2 \dots 50$), %	0,05 до 50	$\pm 0,05 (\Delta)$ для $K_{U(n)} < 1\%$ $\pm 5\% (\delta)$ для $K_{U(n)} \geq 1\%$	3
16	Суммарный коэффициент гармонических составляющих междуфазного напряжения ($K_{UAB}, K_{UBC}, K_{UCA}$), %	0,1 – 50	$\pm 0,05 (\Delta)$ для $K_U < 1\%$ $\pm 5\% (\delta)$ для $K_U \geq 1\%$	3
17	Среднеквадратическое значение интергармонической составляющей междуфазного напряжения порядка n ($U_{ABisg(n)}, U_{BCisg(n)}, U_{CAisg(n)}$), ($n = 0 \dots 49$), В	от 0,0005 $U_{ном}$ до 0,5 $U_{ном}$	$\pm 0,05 (\gamma)$ для $U_{isg(n)} < 1\% U_{ном мф}$ $\pm 5\% (\delta)$ для $U_{isg(n)} \geq 1\% U_{ном мф}$	3
18	Коэффициент интергармонической составляющей междуфазного напряжения порядка n ($K_{UABisg(n)}, K_{UBCisg(n)}, K_{UCAisg(n)}$), ($n = 0 \dots 49$), %	0,05 до 50	$\pm 0,05 (\Delta)$ для $K_{Uisg(n)} < 1\%$ $\pm 5\% (\delta)$ для $K_{Uisg(n)} \geq 1\%$	3
19	Отрицательное отклонение фазного напряжения ($\delta U_{A(-)}, \delta U_{B(-)}, \delta U_{C(-)}$), %	0 - 90	$\pm 0,1 (\Delta)$	4
20	Положительное отклонение фазного напряжения ($\delta U_{A(+)}, \delta U_{B(+)}, \delta U_{C(+)}$), %	0 - 100	$\pm 0,1 (\Delta)$	4
21	Отрицательное отклонение междуфазного напряжения ($\delta U_{AB(-)}, \delta U_{BC(-)}, \delta U_{CA(-)}$), %	0 - 90	$\pm 0,1 (\Delta)$	3 и 4
22	Положительное отклонение междуфазного напряжения ($\delta U_{AB(+)}, \delta U_{BC(+)}, \delta U_{CA(+)}$), %	0 - 100	$\pm 0,1 (\Delta)$	3 и 4
23	Установившееся отклонение напряжения (δU_v), %	- 20 – +20	$\pm 0,2 (\Delta)$	3 и 4
Параметры тока				
24	Среднеквадратическое значение фазного тока (I_A, I_B, I_C) и среднее (I_{cp}) ²⁾ , А	$(0,01 - 2) I_{ном}$	$\pm 0,1 (\gamma)$	3 и 4
25	Среднеквадратическое значение тока прямой (I1), обратной (I2) и нулевой (I0) последовательности ⁴⁾ , А	$(0,01 - 2) I_{ном}$	$\pm 0,1 (\gamma)$	3 и 4
26	Коэффициент несимметрии тока по нулевой последовательности (K_{01}), %	0 - 50	$\pm 0,3 (\Delta)$ для $0,05 \cdot I_{ном} \leq I \leq 2 \cdot I_{ном}$	3 и 4
27	Коэффициент несимметрии тока по обратной последовательности (K_{21}), %	0 - 50	$\pm 0,3 (\Delta)$ для $0,05 \cdot I_{ном} \leq I \leq 2 \cdot I_{ном}$	3 и 4
28	Среднеквадратическое значение фазного тока основной частоты ($I_{A(1)}, I_{B(1)}, I_{C(1)}$), А	$(0,01 - 2) I_{ном}$	$\pm 0,1 (\gamma)$	3 и 4

№	Измеряемый параметр	Диапазон измерений	Пределы допускаемой основной погрешности	Схема включения ¹²⁾
29	Среднеквадратическое значение гармонической составляющей фазного тока порядка n ($I_{A(n)}, I_{B(n)}, I_{C(n)}$), ($n = 2 \dots 50$), А	от 0,0005I _{НОМ} до 0,5I _{НОМ}	$\pm 0,15$ (γ) для $I_{(n)} < 3\% I_{НОМ}$ $\pm 5\%$ (δ) для $I_{(n)} \geq 3\% I_{НОМ}$	3 и 4
30	Коэффициент гармонической составляющей фазного тока порядка n ($K_{IA(n)}, K_{IB(n)}, K_{IC(n)}$), ($n = 2 \dots 50$), %	0,05 до 50	$\pm 0,15$ (Δ) для $K_{I(n)} < 3\%$ $\pm 5\%$ (δ) для $K_{I(n)} \geq 3\%$	3 и 4
31	Суммарный коэффициент гармонических составляющих фазного тока (K_{IA}, K_{IB}, K_{IC}), %	0,1 – 60	$\pm 0,15$ (Δ) для $K_I < 3\%$ $\pm 5\%$ (δ) для $K_I \geq 3\%$	3 и 4
32	Среднеквадратическое значение интергармонической составляющей фазного тока порядка n ($I_{A(isg(n))}, I_{B(isg(n))}, I_{C(isg(n))}$), ($n = 0 \dots 49$), А	от 0,0005I _{НОМ} до 0,5 I _{НОМ}	$\pm 0,15$ (γ) для $I_{isg(n)} < 3\% I_{НОМ}$ $\pm 5\%$ (δ) для $I_{isg(n)} \geq 3\% I_{НОМ}$	3 и 4
33	Коэффициент интергармонической составляющей фазного тока порядка n ($K_{IA(isg(n))}, K_{IB(isg(n))}, K_{IC(isg(n))}$), ($n = 0 \dots 49$), %	0,05 до 50	$\pm 0,15$ (Δ) для $K_{I(isg(n))} < 3\%$ $\pm 5\%$ (δ) для $K_{I(isg(n))} \geq 3\%$	3 и 4
Параметры углов фазовых сдвигов				
34	Угол фазового сдвига между фазными напряжениями основной частоты ($\Phi_{UAB(1)}, \Phi_{UBC(1)}, \Phi_{UCA(1)}$), °	От -180° до +180°	$\pm 0,2$ (Δ) ⁵⁾	4
35	Угол фазового сдвига между фазным напряжением и током основной частоты ($\Phi_{UIA(1)}, \Phi_{UIB(1)}, \Phi_{UIC(1)}$), °	От -180° до +180°	$\pm 0,5$ (Δ) $0,1I_{НОМ} \leq I \leq 2I_{НОМ}$ ± 5 (Δ) $0,01I_{НОМ} \leq I \leq 0,1I_{НОМ}$	4
36	Угол фазового сдвига между фазным напряжением и током гармонической составляющей порядка n ($\Phi_{UIA(n)}, \Phi_{UIB(n)}, \Phi_{UIC(n)}$), ($n = 2 \dots 50$), °	От -180° до +180°	± 3 (Δ) $0,5I_{НОМ} \leq I \leq 2I_{НОМ}$, $K_{I(n)} \geq 5\%, K_{U(n)} \geq 5\%$ ± 5 (Δ) $0,5I_{НОМ} \leq I \leq 2I_{НОМ}$, $1\% \leq K_{I(n)} < 5\%$, $1\% \leq K_{U(n)} < 5\%$ ± 5 (Δ) $0,1I_{НОМ} \leq I \leq 0,5I_{НОМ}$, $K_{I(n)} \geq 5\%, K_{U(n)} \geq 5\%$	4
37	Угол фазового сдвига между напряжением и током прямой (Φ_{U11}), нулевой (Φ_{U010}) и обратной (Φ_{U212}) последовательности, °	От -180° до +180°	$\pm 0,5$ (Δ) ⁷⁾ ± 5 (Δ) ⁸⁾	4
38	Коэффициенты мощности фазный ($\cos\phi_A, \cos\phi_B, \cos\phi_C$) средний ($\cos\phi_{cp}$) ⁶⁾	$\pm (0,25_{инд} - 1 - 0,25_{смк})$	$\pm 0,01$ (Δ)	4 3 и 4
39	Угол фазового сдвига между фазными токами основной частоты ($\Phi_{IAB(1)}, \Phi_{IBC(1)}, \Phi_{ICA(1)}$), °	От -180° до +180°	$\pm 0,5$ (Δ) ⁹⁾	3 и 4

Параметры мощности				
40	Активная фазная (P_A, P_B, P_C) мощность, Вт Активная трехфазная (P) мощность, Вт	(0,008 – 4) $P_{НОМ}^{10)}$	$\pm (0,2 + \frac{0,025}{ \cos\phi } \cdot \left \frac{I_{НОМ}}{I} - 1 \right + 0,04 \cdot \left \frac{U_{НОМ}}{U} - 1 \right)$ (δ)	4 3 и 4
41	Активная мощность прямой ($P1$), обратной ($P2$) и нулевой ($P0$) последовательности, Вт	(0,008 – 4) $P_{НОМ}^{10)}$	$\pm (0,2 + \frac{0,025}{ \cos\phi } \cdot \left \frac{I_{НОМ}}{I} - 1 \right + 0,04 \cdot \left \frac{U_{НОМ}}{U} - 1 \right)$ (δ)	4
42	Активная фазная ($P_{A(1)}, P_{B(1)}, P_{C(1)}$) мощность основной частоты, Вт Активная трехфазная ($P_{(1)}$) мощность основной частоты, Вт	(0,008 – 4) $P_{НОМ}^{10)}$	$\pm (0,2 + \frac{0,025}{ \cos\phi } \cdot \left \frac{I_{НОМ}}{I} - 1 \right + 0,04 \cdot \left \frac{U_{НОМ}}{U} - 1 \right)$ (δ)	4 3 и 4
43	Активная фазная ($P_{A(n)}, P_{B(n)}, P_{C(n)}$) и трехфазная ($P_{(n)}$) мощность гармонической составляющей порядка n ($n = 2 \dots 50$), Вт	(0,001 – 0,15) $P_{НОМ}$	5% (δ) $0,5 \leq \cos\phi \leq 1$	4
44	Реактивная фазная (Q_A, Q_B, Q_C) мощность, вар Реактивная трехфазная (Q) мощность, вар	(0,008 – 4) $Q_{НОМ}^{10)}$	$\pm (0,5 + \frac{0,025}{ \sin\phi } \cdot \left \frac{I_{НОМ}}{I} - 1 \right)$	4 3 и 4

			$+0,04 \cdot \left \frac{U_{\text{ном}}}{U} - 1 \right $	
45	Реактивная мощность прямой (Q1), обратной (Q2) и нулевой (Q0) последовательности, вар	$(0,008 - 4) Q_{\text{ном}}^{10)}$	$\pm(0,5 + \frac{0,025}{ \sin \varphi } \cdot \left \frac{I_{\text{ном}}}{I} - 1 \right + 0,04 \cdot \left \frac{U_{\text{ном}}}{U} - 1 \right)$	4
46	Реактивная фазная (Q _{A(1)} , Q _{B(1)} , Q _{C(1)}) мощность основной частоты, вар Реактивная трехфазная (Q ₍₁₎) мощность основной частоты, вар	$(0,008 - 4) Q_{\text{ном}}^{10)}$	$\pm(0,5 + \frac{0,025}{ \sin \varphi } \cdot \left \frac{I_{\text{ном}}}{I} - 1 \right + 0,04 \cdot \left \frac{U_{\text{ном}}}{U} - 1 \right)$ (δ)	4 3 и 4
47	Реактивная фазная (Q _{A(n)} , Q _{B(n)} , Q _{C(n)}) и трехфазная (Q _(n)) мощность гармонической составляющей порядка n (n = 2...50), вар	$(0,001 - 0,15) Q_{\text{ном}}$	5% (δ) $0,5 \leq \sin \varphi \leq 1$	4
48	Полная фазная (S _A , S _B , S _C) мощность, ВА Полная трехфазная (S) мощность, ВА	$(0,008 - 4) S_{\text{ном}}^{10)}$	$\pm(0,5 + 0,04 \cdot \left \frac{I_{\text{ном}}}{I} - 1 \right + 0,04 \cdot \left \frac{U_{\text{ном}}}{U} - 1 \right)$ (δ)	4 3 и 4
49	Полная мощность прямой (S1), обратной (S2) и нулевой (S0) последовательности, ВА	$(0,008 - 4) S_{\text{ном}}^{10)}$	$\pm(0,5 + 0,04 \cdot \left \frac{I_{\text{ном}}}{I} - 1 \right + 0,04 \cdot \left \frac{U_{\text{ном}}}{U} - 1 \right)$ (δ)	4
50	Полная фазная (S _{A(1)} , S _{B(1)} , S _{C(1)}) мощность основной частоты, ВА Полная трехфазная (S ₍₁₎) мощность основной частоты, ВА	$(0,008 - 4) S_{\text{ном}}^{10)}$	$\pm(0,5 + 0,04 \cdot \left \frac{I_{\text{ном}}}{I} - 1 \right + 0,04 \cdot \left \frac{U_{\text{ном}}}{U} - 1 \right)$ (δ)	4 3 и 4
51	Полная фазная (S _{A(n)} , S _{B(n)} , S _{C(n)}) и трехфазная (S _(n)) мощность гармонической составляющей порядка n (n = 2...50), ВА	$(0,001 - 0,15) S_{\text{ном}}$	5% (δ)	4

1) Среднеквадратическое значение с учетом значения основной частоты, гармоник и интергармоник;
 2) Расчет средних напряжений и токов производится как среднее арифметическое среднеквадратических значений по формулам: $I_{\text{cp}} = 1/3 \cdot (I_A + I_B + I_C)$, $U_{\text{Мфср}} = 1/3 \cdot (U_A + U_B + U_C)$, $U_{\text{Лср}} = 1/3 \cdot (U_{\text{AB}} + U_{\text{BC}} + U_{\text{CA}})$;
 3) $U_{\text{ном мф}} = \sqrt{3} U_{\text{ном}}$;
 4) Расчет симметричных составляющих для основной частоты;
 5) Диапазон напряжения (0,8 – 2) $U_{\text{ном}}$;
 6) Диапазон тока (0,02 – 2) $I_{\text{ном}}$, диапазон напряжения (0,8 – 2) $U_{\text{ном}}$;
 7) диапазон тока (0,1 – 2) $I_{\text{ном}}$;
 8) диапазон тока (0,01 – 0,1) $I_{\text{ном}}$;
 9) диапазон тока (0,01 – 2) $I_{\text{ном}}$;
 10) Диапазон тока (0,01 – 2) $I_{\text{ном}}$, диапазон напряжения (0,8 – 2) $U_{\text{ном}}$; коэффициент мощности - $0,25_{\text{инд}} - 1 - 0,25_{\text{емк}}$ для активной мощности, коэффициент $\sin \varphi$ - $0,25_{\text{инд}} - 1 - 0,25_{\text{емк}}$ для реактивной мощности.
 11) Другое определение – коэффициент искажения синусоидальности;
 12) 3 – при включении счетчика в трехпроводную сеть, 4 - при включении счетчика в четырехпроводную сеть;
 13) рассчитываются симметричные составляющие междуфазного напряжения.

П р и м е ч а н и е - допускается при первичной поверке счетчиков и поверке после ремонта засчитывать результаты определения основной погрешности измерений параметров электрической сети, проведенные предприятием-изготовителем при приемо-сдаточных испытаниях. (Введен новый абзац. Изм.№2).

6.6.4 Проверка основной погрешности определения показателей качества электроэнергии

6.6.4.1 Проверка основной погрешности определения «Установившегося отклонения напряжения»; коэффициентов несимметрии напряжения; тока прямой, обратной и нулевой последовательностей основной частоты; активной, реактивной и полной мощности прямой, обратной и нулевой последовательностей; углов между фазными напряжениями основной частоты; углов фазового сдвига между симметричными составляющими напряжения и тока (*Измененная редакция, Изм.№2*)

Режимы измерений для проверки погрешностей устанавливаются по таблице 15 и таблице 18. Проверку основной погрешности производят при номинальном значении частоты.

Таблица 17.1

№	Измеряемый параметр	Диапазон измерений	Пределы допускаемой основной погрешности	Интервал времени измерения/усреднения ²⁾	Схема включения ³⁾
1	Положительное отклонение фазного напряжения ($\delta U_{Ay(+)}$, $\delta U_{By(+)}$, $\delta U_{Cy(+)}$), %	0 – + 100	$\pm 0,1 (\Delta)$	10 мин	4
2	Положительное отклонение междуфазного напряжения ($\delta U_{ABV(+)}$, $\delta U_{BCV(+)}$, $\delta U_{CAV(+)}$), %	0 – + 100	$\pm 0,1 (\Delta)$		3
3	Отрицательное отклонение фазного напряжения ($\delta U_{Ay(-)}$, $\delta U_{By(-)}$, $\delta U_{Cy(-)}$), %	0 – + 100	$\pm 0,1 (\Delta)$		4
4	Отрицательное отклонение междуфазного напряжения ($\delta U_{ABV(-)}$, $\delta U_{BCV(-)}$, $\delta U_{CAV(-)}$), %	0 – + 100	$\pm 0,1 (\Delta)$		3
5	Напряжение прямой (U_{1y}) последовательности, В Напряжение обратной (U_{2y}) последовательности, В Напряжение нулевой (U_{0y}) последовательности, В	$(0,01 - 2)U_{ном}$	$\pm 0,1 (\gamma)$		3 ⁴⁾ и 4 3 ⁴⁾ и 4 4
6	Установившееся отклонение напряжения (δU_y), %	- 20 – +20	$\pm 0,2 (\Delta)$		3 ⁴⁾ и 4
7	Коэффициент несимметрии напряжения по нулевой последовательности (K_{0Uy}), %	0 – 20	$\pm 0,15 (\Delta)$		4
8	Коэффициент несимметрии напряжения по обратной последовательности (K_{2Uy}), %	0 – 20	$\pm 0,15 (\Delta)$		3 ⁴⁾ и 4
9	Коэффициент гармонической составляющей фазного напряжения порядка n ($K_{UAy(n)}$, $K_{UBy(n)}$, $K_{UCy(n)}$), (n = 2...50), %	0,05 до 50	$\pm 0,05 (\Delta)$ для $K_{U(n)} < 1\%$ $\pm 5\% (\delta)$ для $K_{U(n)} \geq 1\%$		4
10	Коэффициент гармонической составляющей междуфазного напряжения порядка n ($K_{UABV(n)}$, $K_{UBCV(n)}$, $K_{UCAV(n)}$), (n = 2...50), %	0,05 до 50	$\pm 0,05 (\Delta)$ для $K_{U(n)} < 1\%$ $\pm 5\% (\delta)$ для $K_{U(n)} \geq 1\%$		3
11	Коэффициент интергармонической составляющей фазного напряжения порядка n ($K_{UAisg y(n)}$, $K_{UBisg y(n)}$, $K_{UCisg y(n)}$), (n = 0...49), %	0,05 до 50	$\pm 0,05 (\Delta)$ для $K_{Uisg(n)} < 1\%$ $\pm 5\% (\delta)$ для $K_{Uisg(n)} \geq 1\%$		4
12	Коэффициент интергармонической составляющей междуфазного напряжения порядка n ($K_{UABisg y(n)}$, $K_{UBCisg y(n)}$, $K_{UCAisg y(n)}$), (n = 0...49), %	0,05 до 50	$\pm 0,05 (\Delta)$ для $K_{Uisg(n)} < 1\%$ $\pm 5\% (\delta)$ для $K_{Uisg(n)} \geq 1\%$		3
13	Суммарный коэффициент гармонической составляющей ¹⁾ фазного напряжения (K_{UAy} , K_{UBy} , K_{UCy}), %	0,1 – 50	$\pm 0,05 (\Delta)$ для $K_U < 1\%$ $\pm 5\% (\delta)$ для $K_U \geq 1\%$		4
14	Суммарный коэффициент гармонической составляющей ¹⁾ междуфазного напряжения (K_{UABV} , K_{UBCV} , K_{UCAV}), %	0,1 – 50	$\pm 0,05 (\Delta)$ для $K_U < 1\%$ $\pm 5\% (\delta)$ для $K_U \geq 1\%$		3
15	Кратковременная доза фликера (P_{St}), отн.ед. ⁵⁾	0,2 – 10	$\pm 5\% (\delta)$		3 ⁴⁾ и 4
16	Длительная доза фликера (P_{Lr}), отн.ед. ⁵⁾	0,2 – 10	$\pm 5\% (\delta)$		2 часа 3 ⁴⁾ и 4

17	Частота (f_{10}), Гц	42,5 – 57,5	$\pm 0,01 (\Delta)$	10 сек	3 и 4
18	Отклонение частоты (Δf_{10}), Гц	-7,5 – +7,5	$\pm 0,01 (\Delta)$		3 и 4
19	Положительное отклонение частоты ($\Delta f_{10(+)}$), Гц	0 – +7,5	$\pm 0,01 (\Delta)$		3 и 4
20	Отрицательное отклонение частоты ($\Delta f_{10(-)}$), Гц	0 – +7,5	$\pm 0,01 (\Delta)$		3 и 4

¹⁾ Другое определение – коэффициент искажения синусоидальности;

²⁾ Длительность интервала времени является настраиваемой величиной, приведены значения интервалов времени измерения (для частоты, отклонения частоты, кратковременной дозы Фликера) и усреднения (для остальных ПКЭ) согласно ГОСТ 32144;

³⁾ 3 – при включении счетчика в трехпроводную сеть, 4 - при включении счетчика в четырехпроводную сеть;

⁴⁾ анализ ведется на основе междуфазных напряжений;

⁵⁾ функции расчета кратковременной и длительной дозы фликера реализованы только в следующих модификациях счетчиков: BINOM335, BINOM339, BINOM339i (*Добавлена модификация BINOM339i. Изм. №2*).

Усредненное (объединенное) значение параметра равно корню квадратному из суммы квадратов входных величин. В конфигурационных настройках счетчика может быть задано усреднение для любого параметра, приведенного в таблице 16.

При расчете гармонических составляющих тока и напряжения, коэффициентов гармонических составляющих, суммарных коэффициентов гармонических составляющих (таблица 16, таблица 17.1) применены гармонические подгруппы.

При расчете интергармонических составляющих тока и напряжения, коэффициентов интергармонических составляющих (таблица 16, таблица 17.1), применены интергармонические центрированные подгруппы.

Перечень показателей качества электроэнергии, относящихся к случайным событиям (провалам и прерываниям напряжения, перенапряжениям), диапазон измерений и пределы допускаемой основной погрешности указаны в Таблице 17.2.

Таблица 17.2

№	Измеряемый параметр	Диапазон измерений	Пределы допускаемой основной погрешности	Схема включения ¹⁾
1	Флаги и счетчик провалов напряжения ($\Phi_{\text{пров}}$, $\Phi(\Delta t > 60)_{\text{пров}}$, $N_{\text{пров}}$)	-	-	3 и 4
2	Длительность провала напряжения ($\Delta t_{\text{пров}}$), с	0,02 – 60	$\pm T$, где $T=1/f$	3 и 4
3	Глубина провала напряжения ($\delta U_{\text{пров}}$), %	10 – 100	$\pm 0,2 (\Delta)$	3 ²⁾ и 4
4	Флаги и счетчик прерываний напряжения ($\Phi_{\text{пер}}$, $\Phi(\Delta t > 180)_{\text{пер}}$, $N_{\text{пер}}$)	-	-	3 и 4
5	Длительность прерывания напряжения ($\Delta t_{\text{пер}}$), с	0,02 – 60	$\pm T$, где $T=1/f$	3 и 4
6	Глубина прерывания напряжения ($\delta U_{\text{пер}}$), %	95 – 100	$\pm 0,2 (\Delta)$	3 ²⁾ и 4
7	Флаги и счетчик временных перенапряжений ($\Phi_{\text{пер}}$, $\Phi(\Delta t > 60)_{\text{пер}}$, $N_{\text{пер}}$)	-	-	3 и 4
8	Длительность временного перенапряжения ($\Delta t_{\text{пер}}$), с	0,02 – 60	$\pm T$, где $T=1/f$	3 и 4
9	Коэффициент временного перенапряжения ($K_{\text{пер}}$), отн.ед	1,1 – 2	$\pm 0,002 (\Delta)$	3 ²⁾ и 4

¹⁾ 3 – при включении счетчика в трехпроводную сеть, 4 - при включении счетчика в четырехпроводную сеть;

²⁾ в качестве опорного напряжения принимается междуфазное напряжение.

Измерение параметров случайных событий проводится на основе измерений среднеквадратических значений напряжения, обновляемых для каждого полупериода основной частоты (в системах электроснабжения частотой 50 Гц).

Во время провала напряжения, перенапряжения, прерывания напряжения осуществляется маркирование результатов измерений ПКЭ, относящихся к отклонению напряжения, дозе фликера, суммарному коэффициенту гармонических составляющих напряжения, коэффициенту гармонических составляющих напряжения порядка n , коэффициенту несимметрии напряжения по обратной последовательности, коэффициенту

несимметрии напряжения по нулевой последовательности, отклонению частоты. Усредненные значения ПКЭ, включающие в себя маркированные значения, также маркируются. При оценке соответствия электроэнергии нормам качества маркированные данные не учитываются.

Результаты статистического анализа (оценки соответствия нормам) параметров качества электроэнергии указаны в Таблице 17.3.

Таблица 17.3

Наименование ПКЭ	Раздел стандарта на методы измерений и нормы качества		Нормально допускаемое значение ¹⁾	Предельно допускаемое значение ²⁾	Класс измерения или точности СИ
	ГОСТ 30804.4.30-2013	ГОСТ 32144-2013			
Продолжительные изменения характеристик напряжения					
1 Положительное отклонение частоты	5.1	4.2.1	0,2 Гц	0,4 Гц	A
2 Отрицательное отклонение частоты	5.1	4.2.1	0,2 Гц	0,4 Гц	A
3 Положительные отклонения фазных напряжений	5.2, 5.12	4.2.2	-	10%	A
4 Положительные отклонения междуфазных напряжений	5.2, 5.12	4.2.2	-	10%	A
5 Отрицательные отклонения фазных напряжений	5.2, 5.12	4.2.2	-	10%	A
6 Отрицательные отклонения междуфазных напряжений	5.2, 5.12	4.2.2	-	10%	A
7 Суммарные коэффициенты гармонических составляющих фазных/междуфазных напряжений	5.8 (ГОСТ 30804.4.7 п. 3.2)	4.2.4.1	ГОСТ 32144, таб. 5	ГОСТ 32144, таб. 5	A, I
8 Коэффициенты гармонических составляющих фазных/междуфазных напряжений (до 50-го порядка)	5.8 (ГОСТ 30804.4.7 п. 3.2)	4.2.4.1	ГОСТ 32144, таб. 1÷4	ГОСТ 32144, таб. 1÷4	A, I
9 Коэффициенты интергармонических составляющих фазных/ междуфазных напряжений (до 49-го порядка)	5.9 (ГОСТ 30804.4.7 прил. А)	-	-	-	I
10 Кратковременная доза фликера ³⁾	5.3 (ГОСТ Р 51317.4.15 п. 5.7.2)	4.2.3	-	1,38	A
11 Длительная доза фликера ³⁾	5.3 (ГОСТ Р 51317.4.15 п. 5.7.3)	4.2.3	-	1	A
12 Коэффициент несимметрии напряжения по обратной последовательности	5.7	4.2.5	2%	4%	A
13 Коэффициент несимметрии напряжения по нулевой последовательности	5.7	4.2.5	2%	4%	A
Случайные события					
14 Глубина и длительность провала напряжения	5.4	4.3.2	-	-	A
15 Максимальное значение/коэффициент и длительность перенапряжения	5.4	4.3.2	-	-	A
16 Длительность прерывания напряжения	5.5	4.3.1	-	-	A
¹⁾ нормально допускаемые значения задаются и могут быть изменены в конфигурационных					

настройках прибора;

²⁾ предельно допускаемые значения задаются и могут быть изменены в конфигурационных настройках прибора;

³⁾ функции расчета кратковременной и длительной дозы фликера реализованы только в следующих модификациях счетчиков: BINOM339i, BINOM335, BINOM339. *(Добавлена модификация BINOM339i. Изм. №2).*

Счетчик считается выдержавшим испытания, если максимальные значения погрешности не превышают значений, указанных в таблице 17.1 настоящей методики.

П р и м е ч а н и е - допускается при первичной поверке счетчиков и поверке после ремонта засчитывать результаты проверки основной погрешности определения «Установившегося отклонения напряжения»; коэффициентов несимметрии напряжения; тока прямой, обратной и нулевой последовательностей основной частоты; активной, реактивной и полной мощности прямой, обратной и нулевой последовательностей; углов между фазными напряжениями основной частоты; углов фазового сдвига между симметричными составляющими напряжения и тока, проведенные предприятием-изготовителем при приемодаточных испытаниях. *(Измененная редакция. Изм.№2).*

Таблица 18

№	УСТАНОВЛИВАЕМЫЕ ПАРАМЕТРЫ КАЛИБРАТОРА												U_1^D	$\Delta U_1, \%$	$KU_2, \%$	$KU_0, \%$	I_1	I_2	I_0	
	Частота	Напряжение от номинального значения, ($U_{ном}$)						Ток от номинального значения, ($I_{ном}$)												
		$U_a, \%$	$U_b, \%$	ψ_b град.	$U_c, \%$	ψ_b град.	$I_a, \%$	ψ_{Ia} град.	$I_b, \%$	ψ_{Ib} град.	$I_c, \%$	ψ_{Ic} град.								
108	50	100	90	-120	100	+120	120	0	120	-120	120	+120	0,9667 $U_{ном}$	-3,33	3,45	3,45	0	0	1,2 $I_{ном}$	
109	49,5	100	110	-115	90	+125	1	0	1	-120	1	+120	0,999 $U_{ном}$	-0,085	2,87	8,69	0,00029 $I_{ном}$	0,00029 $I_{ном}$	0,01 $I_{ном}$	
110	49,5	100	80	-125	120	+115	1	0	1	+120	1	-120	0,999 $U_{ном}$	-0,085	8,65	14,47	0,00029 $I_{ном}$	0,01 $I_{ном}$	0,00029 $I_{ном}$	
111	50	100	70	-128,3	120	+111,7	100	0	100	+5	100	-5	0,964 $U_{ном}$	-3,56	10,07	20,0	0,995 $I_{ном}$	0,068 $I_{ном}$	0,071 $I_{ном}$	
112	50	100	70	-111,7	120	+128,3	100	0	100	+120	100	-120	0,964 $U_{ном}$	-3,56	20,0	10,07	0,058 $I_{ном}$	1,197 $I_{ном}$	0,058 $I_{ном}$	

Таблица 18. Изменена нумерация устанавливаемых параметров калибратора: было – (от №110 до №115) стало – (от №108 до №112).

Изм.№2).

¹⁾ При трёхпроводном подключении $U_{ном}$ равно $U_{ном,мф}$.

Примечания:

- допускается появления признаков «Попытка искажения данных», «Провал > 60 с», «Перенапряжение > 60 с» и свечение светодиода

«ALARМ»;

- в режимах по таблице 18 параметры мощности, cosφ и энергии не проверяются.

Обозначения, использованные в таблице 18:

- U_1 - Установившееся значение напряжения основной частоты, В;
- ΔU_1 - Отклонение напряжения, %;
- KU_2 - Коэффициент несимметрии напряжения по обратной последовательности, %;
- KU_0 - Коэффициент несимметрии напряжения по нулевой последовательности, %.

6.6.4.2 Проверка основной погрешности определения параметров: «Частота», «Отклонение частоты», «Положительное отклонение частоты», «Отрицательное отклонение частоты»

Погрешность оценки «частоты», «отклонения частоты», «положительное отклонение частоты» и «отрицательное отклонение частоты» производят при следующих значениях: 42,5; 45; 47,5; 49; 51; 52,5; 55; 57,5 Гц и номинальном напряжении согласно таблице 19.

Таблица 19

№	ПАРАМЕТРЫ КАЛИБРАТОРА											
	Частота, Гц	НАПРЯЖЕНИЕ					ТОК					
		U _a	U _b	U _c	φ _b	φ _c	I _a	I _b	I _c	φI _a	φI _b	φI _c
113	42,5	U _{НОМ}	U _{НОМ}	U _{НОМ}	-120	120	I _{НОМ}	I _{НОМ}	I _{НОМ}	60	60	60
114	45	U _{НОМ}	U _{НОМ}	U _{НОМ}	-120	120	I _{НОМ}	I _{НОМ}	I _{НОМ}	60	60	60
115	47,5	U _{НОМ}	U _{НОМ}	U _{НОМ}	-120	120	I _{НОМ}	I _{НОМ}	I _{НОМ}	60	60	60
116	49	U _{НОМ}	U _{НОМ}	U _{НОМ}	-120	120	I _{НОМ}	I _{НОМ}	I _{НОМ}	60	60	60
117	51	U _{НОМ}	U _{НОМ}	U _{НОМ}	-120	120	I _{НОМ}	I _{НОМ}	I _{НОМ}	60	60	60
118	52,5	U _{НОМ}	U _{НОМ}	U _{НОМ}	-120	120	I _{НОМ}	I _{НОМ}	I _{НОМ}	60	60	60
119	55	U _{НОМ}	U _{НОМ}	U _{НОМ}	-120	120	I _{НОМ}	I _{НОМ}	I _{НОМ}	60	60	60
120	57,5	U _{НОМ}	U _{НОМ}	U _{НОМ}	-120	120	I _{НОМ}	I _{НОМ}	I _{НОМ}	60	60	60

Таблица 19. Изменена нумерация параметров калибратора: было – (от №117 до №123) стало – (от №113 до №120). Изм.№2).

Счетчик считается выдержавшим испытания, если максимальное значение погрешности измерения отклонения частоты сети не превышает значения, указанного в таблице 16.

П р и м е ч а н и е - допускается при первичной поверке счетчиков и после ремонта засчитывать результаты проверки основной погрешности определения параметров: «Частота», «Отклонение частоты», «Положительное отклонение частоты», «Отрицательное отклонение частоты», проведенные предприятием-изготовителем при приемо-сдаточных испытаниях (*Измененная редакция. Изм. №2*).

6.6.4.3 Проверка основной погрешности определения параметров: «Длительность провала напряжения», «Глубина провала напряжения», «Длительность прерывания напряжения» (проводится только при инспекционных поверках) *Измененная редакция. Изм. №2.*

Режимы для проверки погрешностей измерения длительности и глубины провала напряжения устанавливаются по таблице 20 (ток установить равный номинальному, угол между током и напряжением равным 0).

Период повторения провалов задаётся в два раза больше их длительности.

Таблица 20

№	Напря- жение	Длитель- ность провала, с	Коли- чество провалов	Глубина провала, %					
				U _a	U _b	U _c	U _{ab}	U _{bc}	U _{ca}
121	U _{НОМ}	30	1	30	-	-	14,56	-	14,56
122	U _{НОМ}	50	5	-	50	-	23,62	23,62	-
123	U _{НОМ}	0,1	10	-	-	90	-	39,17	39,17
124	U _{НОМ}	0,1	1	100	100	100	100	100	100

Таблица 20. Изменена нумерация параметров измерений: было – (от №124 до №127) стало – (от №121 до №124). Изм.№2).

Примечание - должна быть предусмотрена выдержка времени не менее 120 с между установлением режима точки таблице 20 и началом первого провала.

Счетчик считается выдержавшим испытания, если максимальные значения погрешности определения длительности и величины провала не превышает значений, указанных в таблице 17.2.

При инспекционной поверке счетчика допускается засчитывать результаты испытаний по проверке основной погрешности определения параметров «Длительность провала напряжения», «Глубина провала напряжения», «Длительность прерывания напряжения», полученные в ходе прямо-сдаточных испытаний. *(Измененная редакция. Изм. №2).*

6.6.4.4 Проверка основной погрешности определения параметров: «Длительность перенапряжения» и «Коэффициент перенапряжения» (проводится только при первичной поверке и после ремонта) (Измененная редакция. Изм. №2).

Режимы сети для измерения погрешностей оценки длительности и величины перенапряжения устанавливаются по таблице 21.

Период повторения перенапряжений задаётся в два раза больше их длительности.

Таблица 21

№	Напряжение	Длительность перенапряжения, с	Количество перенапряжений	Коэффициент перенапряжения, %					
				U _a	U _b	U _c	U _{ab}	U _{bc}	U _{ca}
125	U _{ном}	30	1	1,15	-	-	-	-	-
126	U _{ном}	50	5	-	1,3	-	1,15	1,15	-
127	U _{ном}	0,1	10	-	-	1,4	-	1,21	1,21

Таблица 21. Изменена нумерация параметров измерений: было – (от №128 до №130) стало – (от №125 до №127). Изм.№2).

Счетчик считается выдержавшим испытания, если максимальное значение погрешности определения длительности перенапряжения не превышает значения, указанного в таблице 17.2.

Примечание - допускается при первичной поверке счетчиков и после ремонта засчитывать результаты проверки основной погрешности определения параметров: «Длительность перенапряжения» и «Коэффициент перенапряжения», проведенные предприятием-изготовителем в ходе прямо-сдаточных испытаниях. *(Измененная редакция. Изм.№2).*

Таблица 22.1 «Характеристика испытательных сигналов фазных напряжений» - заменена на таблицу 22. Изм.№2.

Таблица 22.2 «Значения коэффициентов n-х гармонических составляющих междуфазных напряжений» - удалена. Изм.№2.

Таблица 23 «Характеристика испытательных сигналов тока» - заменена полностью. Изм. №2

6.6.4.5 Проверка основной погрешности определения параметров: «Коэффициент гармонических составляющих фазного/междуфазного напряжения», «Коэффициент гармонических составляющих фазного тока», «Суммарного коэффициента гармонических составляющих фазного/междуфазного напряжения», «Суммарного коэффициента гармонических составляющих фазного тока», «Угла фазового сдвига между n-ми гармоническими составляющими фазного напряжения и одноимённого тока», «Активная мощность n-ой гармонической составляющей», «Реактивная мощность n-ой гармонической составляющей» и «Полная мощность n-ой гармонической составляющей».

Режимы сети для измерений коэффициентов гармонических подгрупп устанавливаются по таблицам 22 и 23. Значения характеристик междуфазных напряжений, коэффициентов несимметрии по нулевой и обратной последовательности рассчитываются для каждой точки проверки на основе параметров сформированного испытательного сигнала по таблице 22.

Таблица 22 – Характеристика испытательных сигналов фазных напряжений

Номер точки	128	129	130	131	132	133	134	135
$\delta U_y, \%$	0	-10	-20	+20	10	+20	-20	0
$U_{(1)}, В$	U_H	$0,9U_H$	$0,8U_H$	$1,2U_H$	$1,1U_H$	$1,2U_H$	$0,8U_H$	U_H
$\Delta f, Гц$	0	-0,4	0,2	-0,2	+0,4	-0,2	0,2	0
$f, Гц$	50	49,6	50,2	49,8	50,4	49,8	50,2	50
φ_{UAB}	120°	110°	120°	120°	120°	120°	120°	120°
φ_{UBC}	120°	120°	120°	120°	115°	120°	120°	120°
φ_{UCA}	120°	130°	120°	120°	125°	120°	120°	120°
$K_{U(2)}, \%$	0	0	1	2,00	3,00	0,2	1	0
$\varphi_{U(2)}$	0°	0°	0°	0°	0°	0°	0°	0°
$K_{U(3)}, \%$	0	10,00	1	5,00	7,5	5,00	1	0
$\varphi_{U(3)}$	0°	0°	0°	0°	30°	0°	0°	0°
$K_{U(4)}, \%$	0	0	1	1,00	1,5	0,2	1	0
$\varphi_{U(4)}$	0°	0°	0°	0°	0°	0°	0°	0°
$K_{U(5)}, \%$	0	0	1	6,00	9,00	5,00	1	20
$\varphi_{U(5)}$	0°	0°	0°	0°	60°	0°	0°	0°
$K_{U(6)}, \%$	0	0	1	0,5	0,75	0,2	1	0
$\varphi_{U(6)}$	0°	0°	0°	0°	0°	0°	0°	0°
$K_{U(7)}, \%$	0	0	1	5,00	7,5	5,00	1	0
$\varphi_{U(7)}$	0°	0°	0°	0°	90°	0°	0°	0°
$K_{U(8)}, \%$	0	0	1	0,5	0,75	0,2	1	0
$\varphi_{U(8)}$	0°	0°	0°	0°	0°	0°	0°	0°
$K_{U(9)}, \%$	0	0	1	1,5	2,25	1,5	1	0
$\varphi_{U(9)}$	0°	0°	0°	0°	120°	0°	0°	0°
$K_{U(10)}, \%$	0	10,00	1	0,5	0,75	0,2	1	0
$\varphi_{U(10)}$	0°	0°	0°	0°	0°	0°	0°	0°
$K_{U(11)}, \%$	0	0	1	3,5	5,25	3,5	1	0
$\varphi_{U(11)}$	0°	0°	0°	0°	150°	0°	0°	0°
$K_{U(12)}, \%$	0	0	1	0,2	0,3	0,2	1	0
$\varphi_{U(12)}$	0°	0°	0°	0°	0°	0°	0°	0°
$K_{U(13)}, \%$	0	0	1	3,00	4,5	3,00	1	0
$\varphi_{U(13)}$	0°	0°	0°	0°	180°	0°	0°	0°
$K_{U(14)}, \%$	0	0	1	0,2	0,3	0,2	1	0
$\varphi_{U(14)}$	0°	0°	0°	0°	0°	0°	0°	0°

$K_{U(15)},\%$	0	0	1	0,3	0,45	0,3	1	0
$\varphi_{U(15)}$	0°	0°	0°	0°	-150°	0°	0°	0°
$K_{U(16)},\%$	0	0	1	0,2	0,3	0,2	1	0
$\varphi_{U(16)}$	0°	0°	0°	0°	0°	0°	0°	0°
$K_{U(17)},\%$	0	0	1	2,00	3,00	2,00	1	0
$\varphi_{U(17)}$	0°	0°	0°	0°	-120°	0°	0°	0°
$K_{U(18)},\%$	0	0	1	0,2	0,3	0,2	1	0
$\varphi_{U(18)}$	0°	0°	0°	0°	0°	0°	0°	0°
$K_{U(19)},\%$	0	0	1	1,5	2,25	1,5	1	0
$\varphi_{U(19)}$	0°	0°	0°	0°	-90°	0°	0°	0°
$K_{U(20)},\%$	0	5,00	1	0,2	0,3	0,2	1	10
$\varphi_{U(20)}$	0°	0°	0°	0°	0°	0°	0°	0°
$K_{U(21)},\%$	0	0	1	0,2	0,3	0,2	1	0
$\varphi_{U(21)}$	0°	0°	0°	0°	-60°	0°	0°	0°
$K_{U(22)},\%$	0	0	1	0,2	0,3	0,2	1	0
$\varphi_{U(22)}$	0°	0°	0°	0°	0°	0°	0°	0°
$K_{U(23)},\%$	0	0	1	1,5	2,25	1,5	1	0
$\varphi_{U(23)}$	0°	0°	0°	0°	-30°	0°	0°	0°
$K_{U(24)},\%$	0	0	1	0,2	0,3	0,2	1	0
$\varphi_{U(24)}$	0°	0°	0°	0°	0°	0°	0°	0°
$K_{U(25)},\%$	0	0	1	1,5	2,25	1,5	1	0
$\varphi_{U(25)}$	0°	0°	0°	0°	0°	0°	0°	0°
$K_{U(26)},\%$	0	0	1	0,2	0,3	0,2	1	0
$\varphi_{U(26)}$	0°	0°	0°	0°	0°	0°	0°	0°
$K_{U(27)},\%$	0	0	1	0,2	0,3	0,3	1	0
$\varphi_{U(27)}$	0°	0°	0°	0°	30°	0°	0°	0°
$K_{U(28)},\%$	0	0	1	0,2	0,3	0,2	1	0
$\varphi_{U(28)}$	0°	0°	0°	0°	0°	0°	0°	0°
$K_{U(29)},\%$	0	0	1	1,32	1,92	1,32	1	0
$\varphi_{U(29)}$	0°	0°	0°	0°	60°	0°	0°	0°
$K_{U(30)},\%$	0	3,00	1	0,2	0,3	0,2	1	0
$\varphi_{U(30)}$	0°	0°	0°	0°	0°	0°	0°	0°
$K_{U(31)},\%$	0	0	1	1,25	1,86	1,25	1	0
$\varphi_{U(31)}$	0°	0°	0°	0°	90°	0°	0°	0°
$K_{U(32)},\%$	0	0	1	0,2	0,3	0,2	1	0
$\varphi_{U(32)}$	0°	0°	0°	0°	0°	0°	0°	0°
$K_{U(33)},\%$	0	0	1	0,2	0,3	0,3	1	0
$\varphi_{U(33)}$	0°	0°	0°	0°	120°	0°	0°	0°
$K_{U(34)},\%$	0	0	1	0,2	0,3	0,2	1	0
$\varphi_{U(34)}$	0°	0°	0°	0°	0°	0°	0°	0°
$K_{U(35)},\%$	0	0	1	1,13	1,7	1,13	1	0
$\varphi_{U(35)}$	0°	0°	0°	0°	150°	0°	0°	0°
$K_{U(36)},\%$	0	0	1	0,2	0,3	0,2	1	0
$\varphi_{U(36)}$	0°	0°	0°	0°	0°	0°	0°	0°
$K_{U(37)},\%$	0	0	1	1,08	1,62	1,08	1	0
$\varphi_{U(37)}$	0°	0°	0°	0°	180°	0°	0°	0°
$K_{U(38)},\%$	0	0	1	0,2	0,3	0,2	1	0
$\varphi_{U(38)}$	0°	0°	0°	0°	0°	0°	0°	0°
$K_{U(39)},\%$	0	0	1	0,2	0,3	0,3	1	0
$\varphi_{U(39)}$	0°	0°	0°	0°	-150°	0°	0°	0°
$K_{U(40)},\%$	0	1,00	1	0,2	0,3	0,2	1	5
$\varphi_{U(40)}$	0°	0°	0°	0°	0°	0°	0°	0°

$K_{U(41)}, \%$	0	0	0	0	0	1,04	1	0
$\varphi_{U(41)}$	0°	0°	0°	0°	0°	0°	0°	0°
$K_{U(42)}, \%$	0	0	0	0	0	0,2	1	0
$\varphi_{U(42)}$	0°	0°	0°	0°	0°	0°	0°	0°
$K_{U(43)}, \%$	0	0	0	0	0	1	1	0
$\varphi_{U(43)}$	0°	0°	0°	0°	0°	0°	0°	0°
$K_{U(44)}, \%$	0	0	0	0	0	0,2	1	0
$\varphi_{U(44)}$	0°	0°	0°	0°	0°	0°	0°	0°
$K_{U(45)}, \%$	0	0	0	0	0	0,8	1	0
$\varphi_{U(45)}$	0°	0°	0°	0°	0°	0°	0°	0°
$K_{U(46)}, \%$	0	0	0	0	0	0,2	1	0
$\varphi_{U(46)}$	0°	0°	0°	0°	0°	0°	0°	0°
$K_{U(47)}, \%$	0	0	0	0	0	0,75	1	0
$\varphi_{U(47)}$	0°	0°	0°	0°	0°	0°	0°	0°
$K_{U(48)}, \%$	0	0	0	0	0	0,2	1	0
$\varphi_{U(48)}$	0°	0°	0°	0°	0°	0°	0°	0°
$K_{U(49)}, \%$	0	0	0	0	0	0,7	1	0
$\varphi_{U(49)}$	0°	0°	0°	0°	0°	0°	0°	0°
$K_{U(50)}, \%$	0	0	0	0	0	0,2	1	0
$\varphi_{U(50)}$	0°	0°	0°	0°	0°	0°	0°	0°

Таблица 23 – Характеристика испытательных сигналов тока (Измененная редакция таблицы. Им.№2)

Номер точки	128	129	130	131	132	133	134	135
I, А	$0,05I_H$	$0,1I_H$	$0,5I_H$	$1,0I_H$	$1,0I_H$	$0,5I_H$	$1,0I_H$	$1.2I_H$
φ_{UI}	-60	-30	0	30	60	-30	30	-60
$K_{I(2)}, \%$	0	2	3	3,004	0	0,2	2,00	0
$\varphi_{UI(2)}$	0°	-30°	0°	60°	0°	-30°	60°	0°
$K_{I(3)}, \%$	0	5	7,5	3,004	20	5,00	2,00	0
$\varphi_{UI(3)}$	0°	-60°	30°	90°	-30°	-60°	90°	0°
$K_{I(4)}, \%$	0	1	1,5	3,004	0	0,2	2,00	0
$\varphi_{UI(4)}$	0°	-90°	60°	120°	0°	-90°	120°	0°
$K_{I(5)}, \%$	0	6	9	3,004	0	5,00	2,00	20
$\varphi_{UI(5)}$	0°	-120°	90°	150°	0°	-120°	150°	60°
$K_{I(6)}, \%$	0	0,5	0,75	3,004	0	0,2	2,00	0
$\varphi_{UI(6)}$	0°	-150°	120°	180°	0°	-150°	180°	0°
$K_{I(7)}, \%$	0	5	7,5	3,004	0	5,00	2,00	0
$\varphi_{UI(7)}$	0°	180°	150°	-150°	0°	180°	-150°	0°
$K_{I(8)}, \%$	0	0,5	0,75	3,004	0	0,2	2,00	0
$\varphi_{UI(8)}$	0°	150°	180°	-120°	0°	150°	-120°	0°
$K_{I(9)}, \%$	0	1,5	2,25	3,004	0	1,5	2,00	0
$\varphi_{UI(9)}$	0°	120°	-150°	-90°	0°	120°	-90°	0°
$K_{I(10)}, \%$	0	0,5	0,75	3,00	15	0,2	2,00	10
$\varphi_{UI(10)}$	0°	90°	-120°	-60°	60°	90°	-60°	0°
$K_{I(11)}, \%$	0	3,5	5,25	3,00	0	3,5	2,00	0
$\varphi_{UI(11)}$	0°	60°	-90°	-30°	0°	60°	-30°	0°
$K_{I(12)}, \%$	0	0,2	0,3	3,00	0	0,2	2,00	0
$\varphi_{UI(12)}$	0°	30°	-60°	0°	0°	30°	0°	0°
$K_{I(13)}, \%$	0	3,0	4,5	3,00	0	3,00	2,00	0
$\varphi_{UI(13)}$	0°	0°	-30°	30°	0°	0°	30°	0°
$K_{I(14)}, \%$	0	0,2	0,3	3,00	0	0,2	2,00	0
$\varphi_{UI(14)}$	0°	-30°	0°	60°	0°	-30°	60°	0°

$K_{I(15)},\%$	0	0,3	0,45	3,00	0	0,3	2,00	0
$\varphi_{UI(15)}$	0°	-60°	30°	90°	0°	-60°	90°	0°
$K_{I(16)},\%$	0	0,2	0,3	3,00	0	0,2	2,00	0
$\varphi_{UI(16)}$	0°	-90°	60°	120°	0°	-90°	120°	0°
$K_{I(17)},\%$	0	2	3	3,00	0	2,00	2,00	0
$\varphi_{UI(17)}$	0°	-120°	90°	150°	0°	-120°	150°	0°
$K_{I(18)},\%$	0	0,2	0,3	3,00	0	0,2	2,00	0
$\varphi_{UI(18)}$	0°	-150°	120°	180°	0°	-150°	180°	0°
$K_{I(19)},\%$	0	1,5	2,25	3,00	0	1,5	2,00	0
$\varphi_{UI(19)}$	0°	180°	150°	-150°	0°	180°	-150°	0°
$K_{I(20)},\%$	0	0,2	0,3	3,00	10	0,2	2,00	10
$\varphi_{UI(20)}$	0°	150°	180°	-120°	-60°	150°	-120°	0°
$K_{I(21)},\%$	0	0,2	0,3	3,00	0	0,2	2,00	0
$\varphi_{UI(21)}$	0°	120°	-150°	-90°	0°	120°	-90°	0°
$K_{I(22)},\%$	0	0,2	0,3	3,00	0	0,2	2,00	0
$\varphi_{UI(22)}$	0°	90°	-120°	-60°	0°	90°	-60°	0°
$K_{I(23)},\%$	0	1,5	2,25	3,00	0	1,5	2,00	0
$\varphi_{UI(23)}$	0°	60°	-90°	-30°	0°	60°	-30°	0°
$K_{I(24)},\%$	0	0,2	0,3	3,00	0	0,2	2,00	0
$\varphi_{UI(24)}$	0°	30°	-60°	0°	0°	30°	0°	0°
$K_{I(25)},\%$	0	1,5	2,25	3,00	0	1,5	2,00	0
$\varphi_{UI(25)}$	0°	0°	-30°	30°	0°	0°	30°	0°
$K_{I(26)},\%$	0	0,2	0,3	3,00	0	0,2	2,00	0
$\varphi_{UI(26)}$	0°	-30°	0°	60°	0°	-30°	60°	0°
$K_{I(27)},\%$	0	0,2	0,3	3,00	0	0,3	2,00	0
$\varphi_{UI(27)}$	0°	-60°	30°	90°	0°	-60°	90°	0°
$K_{I(28)},\%$	0	0,2	0,3	3,00	0	0,2	2,00	0
$\varphi_{UI(28)}$	0°	-90°	60°	120°	0°	-90°	120°	0°
$K_{I(29)},\%$	0	1,32	1,92	3,00	0	1,32	2,00	0
$\varphi_{UI(29)}$	0°	-120°	90°	150°	0°	-120°	150°	0°
$K_{I(30)},\%$	0	0,2	0,3	3,00	5	0,2	2,00	10
$\varphi_{UI(30)}$	0°	-150°	120°	180°	-45°	-150°	180°	0°
$K_{I(31)},\%$	0	1,25	1,86	3,00	0	1,25	2,00	0
$\varphi_{UI(31)}$	0°	180°	-150°	-150°	0°	180°	-150°	0°
$K_{I(32)},\%$	0	0,2	0,3	3,00	0	0,2	2,00	0
$\varphi_{UI(32)}$	0°	150°	180°	-120°	0°	150°	-120°	0°
$K_{I(33)},\%$	0	0,2	0,3	3,00	0	0,3	2,00	0
$\varphi_{UI(33)}$	0°	120°	-150°	-90°	0°	120°	-90°	0°
$K_{I(34)},\%$	0	0,2	0,3	3,00	0	0,2	2,00	0
$\varphi_{UI(34)}$	0°	90°	-120°	-60°	0°	90°	-60°	0°
$K_{I(35)},\%$	0	1,13	1,7	3,00	0	1,13	2,00	0
$\varphi_{UI(35)}$	0°	60°	-90°	-30°	0°	60°	-30°	0°
$K_{I(36)},\%$	0	0,2	0,3	3,00	0	0,2	2,00	0
$\varphi_{UI(36)}$	0°	30°	-60°	0°	0°	30°	0°	0°
$K_{I(37)},\%$	0	1,08	1,62	3,00	0	1,08	2,00	0
$\varphi_{UI(37)}$	0°	0°	-30°	30°	0°	0°	30°	0°
$K_{I(38)},\%$	0	0,2	0,3	3,00	0	0,2	2,00	0
$\varphi_{UI(38)}$	0°	-30°	0°	60°	0°	-30°	60°	0°
$K_{I(39)},\%$	0	0,2	0,3	3,00	0	0,3	2,00	0
$\varphi_{UI(39)}$	0°	-60°	30°	90°	0°	-60°	90°	0°
$K_{I(40)},\%$	0	0,2	0,3	3,00	5	0,2	2,00	5
$\varphi_{UI(40)}$	0°	-90°	60°	120°	45°	-90°	120°	0°
$K_{I(41)},\%$	0	0	0	0	0	1,04	2,00	0
$\varphi_{UI(41)}$	0°	0°	0°	0°	0°	-120°	150°	0°
$K_{I(42)},\%$	0	0	0	0	0	0,2	2,00	0
$\varphi_{UI(42)}$	0°	0°	0°	0°	0°	-150°	180°	0°

$K_{I(43)}, \%$	0	0	0	0	0	1	2,00	0
$\varphi_{UI(43)}$	0°	0°	0°	0°	0°	180°	-150°	0°
$K_{I(44)}, \%$	0	0	0	0	0	0,2	2,00	0
$\varphi_{UI(44)}$	0°	0°	0°	0°	0°	150°	-120°	0°
$K_{I(45)}, \%$	0	0	0	0	0	0,8	2,00	0
$\varphi_{UI(45)}$	0°	0°	0°	0°	0°	120°	-90°	0°
$K_{I(46)}, \%$	0	0	0	0	0	0,2	2,00	0
$\varphi_{UI(46)}$	0°	0°	0°	0°	0°	90°	-60°	0°
$K_{I(47)}, \%$	0	0	0	0	0	0,75	2,00	0
$\varphi_{UI(47)}$	0°	0°	0°	0°	0°	60°	-30°	0°
$K_{I(48)}, \%$	0	0	0	0	0	0,2	2,00	0
$\varphi_{UI(48)}$	0°	0°	0°	0°	0°	30°	0°	0°
$K_{I(49)}, \%$	0	0	0	0	0	0,7	2,00	0
$\varphi_{UI(49)}$	0°	0°	0°	0°	0°	0°	30°	0°
$K_{I(50)}, \%$	0	0	0	0	0	0,2	2,00	5
$\varphi_{UI(50)}$	0°	0°	0°	0°	0°	-30°	60°	0°

Счетчик считается выдержавшим испытания, если максимальное значение погрешности определения коэффициентов гармонических составляющих и суммарных коэффициентов гармонических подгрупп не превышает значения, указанного в таблице 16.

Значения характеристик испытательных сигналов для измерений активной, реактивной и полной мощностей гармонических составляющих приведены в таблицах 22 и 23, испытания проводятся для испытательного сигнала номер 134. Измеренные значения активной, реактивной и полной мощностей гармонических составляющих должны соответствовать требованиям, приведенным в таблице 24, 25 и 26. Счетчик считается выдержавшим испытания, если максимальное значение погрешности определения активной, реактивной и полной мощностей n-ой гармонической составляющей не превышает значения, указанного в таблице 16.

П р и м е ч а н и е - при первичной поверке и после ремонта допускается засчитывать результаты испытаний по проверке основной погрешности определения параметров «Коэффициент гармонических составляющих фазного/междуфазного напряжения», «Коэффициент гармонических составляющих фазного тока», «Суммарного коэффициента гармонических составляющих фазного/междуфазного напряжения», «Суммарного коэффициента гармонических составляющих фазного тока», «Угла фазового сдвига между n-ми гармоническими составляющими фазного напряжения и одноименного тока», «Активная мощность n-ой гармонической составляющей», «Реактивная мощность n-ой гармонической составляющей» и «Полная мощность n-ой гармонической составляющей», проведенные предприятием-изготовителем в ходе приемо-сдаточных испытаний. *(Введен новый абзац. Изм. №2)*

Таблица 24 (Измененная редакция таблицы. Изм.№2)

Номер точки	I ном, А	U ном, В	Фаза	Параметр					
				$P_{(5)}, \text{ Вт}$	$P_{(10)}, \text{ Вт}$	$P_{(20)}, \text{ Вт}$	$P_{(30)}, \text{ Вт}$	$P_{(40)}, \text{ Вт}$	$P_{(50)}, \text{ Вт}$
134	1	57,735	По каждой фазе	-0,008	0,0046	-0,0046	-0,0092	-0,0046	0,0046
			По трем фазам	-0,024	0,0138	-0,0138	-0,0276	-0,0138	0,0138
	5	57,735	По каждой фазе	-0,04	0,023	-0,023	-0,046	-0,023	0,023
			По трем фазам	-0,12	0,069	-0,069	-0,138	-0,069	0,069
	1	220	По каждой фазе	-0,03	0,0175	-0,0175	-0,035	-0,0175	0,0175
			По трем фазам	-0,091	0,0525	-0,0525	-0,1051	-0,0525	0,0525
	5	220	По каждой фазе	-0,1524	0,0876	-0,0876	-0,1753	-0,0876	0,0876
			По трем фазам	-0,457	0,2629	-0,2629	-0,5258	-0,2629	0,2629

Таблица 25 (Измененная редакция таблицы. Изм.№2)

Номер точки	Ином, А	Уном, В	Фаза	Параметр					
				Q ₍₅₎ , вар	Q ₍₁₀₎ , вар	Q ₍₂₀₎ , вар	Q ₍₃₀₎ , вар	Q ₍₄₀₎ , вар	Q ₍₅₀₎ , вар
134	1	57,735	По каждой фазе	0,00462	-0,008	-0,008	0	0,008	0,008
			По трем фазам	0,01385	-0,024	-0,024	0	0,024	0,024
	5	57,735	По каждой фазе	0,02309	-0,04	-0,04	0	0,04	0,04
			По трем фазам	0,06927	-0,12	-0,12	0	0,12	0,12
	1	220	По каждой фазе	0,0176	-0,03	-0,03	0	0,03	0,03
			По трем фазам	0,053	-0,091	-0,091	0	0,091	0,091
	5	220	По каждой фазе	0,088	-0,152	-0,152	0	0,152	0,152
			По трем фазам	0,264	-0,457	-0,457	0	0,457	0,457

Таблица 26 (Измененная редакция таблицы. Изм.№2)

Номер точки	Ином, А	Уном, В	Фаза	Параметр					
				S ₍₅₎ , ВА	S ₍₁₀₎ , ВА	S ₍₂₀₎ , ВА	S ₍₃₀₎ , ВА	SQ ₍₄₀₎ , ВА	S ₍₅₀₎ , ВА
134	1	57,735	По каждой фазе	0,0092	0,0092	0,0092	0,0092	0,0092	0,0092
			По трем фазам	0,0277	0,0277	0,0277	0,0277	0,0277	0,0277
	5	57,735	По каждой фазе	0,0462	0,0462	0,0462	0,0462	0,0462	0,0462
			По трем фазам	0,139	0,139	0,139	0,139	0,139	0,139
	1	220	По каждой фазе	0,0352	0,0352	0,0352	0,0352	0,0352	0,0352
			По трем фазам	0,1056	0,1056	0,1056	0,1056	0,1056	0,1056
	5	220	По каждой фазе	0,176	0,176	0,176	0,176	0,176	0,176
			По трем фазам	0,528	0,528	0,528	0,528	0,528	0,528

6.6.4.6 Проверка основной погрешности определения параметров: «Коэффициент интергармонических составляющих фазного напряжения n-го порядка» и «Коэффициент интергармонических составляющих фазного тока n-го порядка»

Режимы сети для измерения коэффициентов интергармонических подгрупп устанавливаются по таблицам 27 и 28.

Значения характеристик междуфазных напряжений, коэффициентов несимметрии по нулевой и обратной последовательности рассчитываются для каждой точки проверки на основе параметров сформированного испытательного сигнала по таблице 27.

Таблица 27.1 «Характеристика испытательных сигналов фазных напряжений» - удалена. Изм.№2.

Таблица 27.2 «Значения коэффициентов n-х интергармонических составляющих междуфазных напряжений» - удалена. Изм.№2.

Таблица 27 – Характеристика испытательных сигналов фазных напряжения (Измененная редакция таблицы. Изм.№2)

Номер точки	136	137	138	139	140
$\delta U_v, \%$	0	-10	-20	+20	+10
$U_{(1)}, В$	U_H	$0,9 U_H$	$0,8 U_H$	$1,2 U_H$	$1,1 U_H$
$\Delta f, Гц$	0	-0,4	+0,2	-0,2	+0,4
$f, Гц$	50	49,6	50,2	49,8	50,4
φ_{UAB}	120°	110°	120°	120°	120°
φ_{UBC}	120°	120°	120°	120°	115°

$\Phi_{УСА}$	120°	130°	120°	120°	125°
K _{U(1)}	0	2	3	1	0
K _{U(2)}	0	2	3	1	0
K _{U(3)}	0	5	7,5	1	0
K _{U(4)}	0	1	1,5	1	0
K _{U(5)}	20	6	9	1	7,5
K _{U(6)}	0	0,5	0,75	1	0
K _{U(7)}	0	5	7,5	1	0
K _{U(8)}	0	0,5	0,75	1	0
K _{U(9)}	0	1,5	2,25	1	9
K _{U(10)}	0	0,5	0,75	1	0
K _{U(11)}	0	3,5	5,25	1	0
K _{U(12)}	0	0,2	0,3	1	0
K _{U(13)}	0	3,0	4,5	1	0
K _{U(14)}	0	0,2	0,3	1	0
K _{U(15)}	0	0,3	0,45	1	0
K _{U(16)}	0	0,2	0,3	1	0
K _{U(17)}	0	2,0	3	1	0
K _{U(18)}	0	0,2	0,3	1	0
K _{U(19)}	0	1,5	2,25	1	0
K _{U(20)}	10	0,2	0,3	1	7,5
K _{U(21)}	0	0,2	0,3	1	0
K _{U(22)}	0	0,2	0,3	1	0
K _{U(23)}	0	1,5	2,25	1	0
K _{U(24)}	0	0,2	0,3	1	0
K _{U(25)}	0	1,5	2,25	1	0
K _{U(26)}	0	0,2	0,3	1	0
K _{U(27)}	0	0,2	0,3	1	0
K _{U(28)}	0	0,2	0,3	1	0
K _{U(29)}	0	1,32	1,92	1	0
K _{U(30)}	0	0,2	0,3	1	5,25
K _{U(31)}	0	1,25	1,86	1	0
K _{U(32)}	0	0,2	0,3	1	0
K _{U(33)}	0	0,2	0,3	1	0
K _{U(34)}	0	0,2	0,3	1	0
K _{U(35)}	0	1,13	1,70	1	0
K _{U(36)}	0	0,2	0,3	1	0
K _{U(37)}	0	1,08	1,62	1	0
K _{U(38)}	0	0,2	0,3	1	0
K _{U(39)}	0	0,2	0,3	1	0
K _{U(40)}	5	0,2	0,3	1	4,5
K _{U(41)}	0	0	0	0	0
K _{U(42)}	0	0	0	0	0
K _{U(43)}	0	0	0	0	0
K _{U(44)}	0	0	0	0	0
K _{U(45)}	0	0	0	0	0
K _{U(46)}	0	0	0	0	0
K _{U(47)}	0	0	0	0	0
K _{U(48)}	0	0	0	0	0
K _{U(49)}	0	0	0	0	20

Таблица 28 – Характеристика испытательных сигналов тока (Измененная редакция таблицы. Изм.№2)

Номер точки	136	137	138	139	140
I, А	0,05 I _H	0,1 I _H	0,5 I _H	0,8 I _H	1,2 I _H
φ _{UI}	-60°	-30°	0°	30°	60°
K _{I(1)}	0	2	3	4	0
K _{I(2)}	0	2	3	4	0
K _{I(3)}	0	5	7,5	4	0
K _{I(4)}	0	1	1,5	4	0
K _{I(5)}	20	6	9	4	1
K _{I(6)}	0	0,5	0,75	4	0
K _{I(7)}	0	5	7,5	4	0
K _{I(8)}	0	0,5	0,75	4	0
K _{I(9)}	0	1,5	2,25	4	0
K _{I(10)}	10	0,5	0,75	4	1
K _{I(11)}	0	3,5	5,25	4	0
K _{I(12)}	0	0,2	0,3	4	0
K _{I(13)}	0	3,0	4,5	4	0
K _{I(14)}	0	0,2	0,3	4	0
K _{I(15)}	0	0,3	0,45	4	0
K _{I(16)}	0	0,2	0,3	4	0
K _{I(17)}	0	2,0	3	4	0
K _{I(18)}	0	0,2	0,3	4	0
K _{I(19)}	0	1,5	2,25	4	0
K _{I(20)}	10	0,2	0,3	4	1
K _{I(21)}	0	0,2	0,3	4	0
K _{I(22)}	0	0,2	0,3	4	0
K _{I(23)}	0	1,5	2,25	4	0
K _{I(24)}	0	0,2	0,3	4	0
K _{I(25)}	0	1,5	2,25	4	0
K _{I(26)}	0	0,2	0,3	4	0
K _{I(27)}	0	0,2	0,3	4	0
K _{I(28)}	0	0,2	0,3	4	0
K _{I(29)}	0	1,32	1,92	4	0
K _{I(30)}	10	0,2	0,3	4	5
K _{I(31)}	0	1,25	1,86	4	0
K _{I(32)}	0	0,2	0,3	4	0
K _{I(33)}	0	0,2	0,3	4	0
K _{I(34)}	0	0,2	0,3	4	0
K _{I(35)}	0	1,13	1,70	4	0
K _{I(36)}	0	0,2	0,3	4	0
K _{I(37)}	0	1,08	1,62	4	0
K _{I(38)}	0	0,2	0,3	4	0
K _{I(39)}	0	0,2	0,3	4	0
K _{I(40)}	5	0,2	0,3	4	5
K _{I(41)}	0	0	0	0	0
K _{I(42)}	0	0	0	0	0
K _{I(43)}	0	0	0	0	0
K _{I(44)}	0	0	0	0	0
K _{I(45)}	0	0	0	0	0
K _{I(46)}	0	0	0	0	0

$K_{I(47)}$	0	0	0	0	0
$K_{I(48)}$	0	0	0	0	0
$K_{I(49)}$	5	0	0	0	5

Счетчик считается выдержавшим испытания, если максимальное значение погрешности определения коэффициентов интергармонических составляющих не превышает значения, указанного в таблице 16.

П р и м е ч а н и е - при первичной поверке и после ремонта допускается засчитывать результаты испытаний по проверке основной погрешности определения параметров: «Коэффициент интергармонических составляющих фазного напряжения n-го порядка» и «Коэффициент интергармонических составляющих фазного тока n-го порядка», проведенные предприятием-изготовителем в ходе приемо-сдаточных испытаний. *(Введен новый абзац. Изм. №2).*

6.6.5 Проверка диапазона и погрешности измерений дозы фликера

На калибраторе задают в каждой фазе синусоидальный испытательный сигнал с номинальными значениями параметров напряжения.

На выходах каналов напряжений калибратора задают дозу фликера P_{st} , равную единице, сформировав колебания напряжения с характеристиками:

- размах изменения напряжения (глубина провала) 1,46 %;
- число изменений в минуту – семь (период повторения 17, 14 с);
- длительность провалов 8,57 с;
- число провалов 1000 шт.

Через 30 минут считывают результаты измерений и вычисляют погрешность измерения кратковременной дозы фликера по формуле (2).

Счетчик считается выдержавшим проверку, если погрешность измерений не превышает значения, указанного в таблице 17.1.

П р и м е ч а н и е - при первичной поверке счетчика и после ремонта допускается засчитывать результаты испытаний по проверке диапазона и погрешности измерений дозы фликера, проведенные предприятием-изготовителем в ходе приемо-сдаточных испытаний. *(Введен новый абзац. Изм.№2).*

6.6.6 Определение погрешности приема метки синхронизации

Погрешность приема метки синхронизации проверяется при работе счетчика в режиме синхронизации *(Измененная редакция. Изм.№2).*

Примечание – пункты методики 6.6.5 и 6.6.6 рекомендуется выполнять последовательно без отключения питания счетчика *(Введен новый абзац. Изм.№2).*

Для выполнения проверки необходимо собрать стенд в соответствии с рисунком 2.1 или 2.2 в зависимости от модификации счетчика *(Измененная редакция. Изм.№2).* В состав стенда входит модуль приема сигнала точного времени DF01 (ЛАМТ.426472.001) с антенной приема сигналов GPS.

(Взамен Рисунка 2 введены Рисунок 2.1 и Рисунок 2.2, Изм. №2)

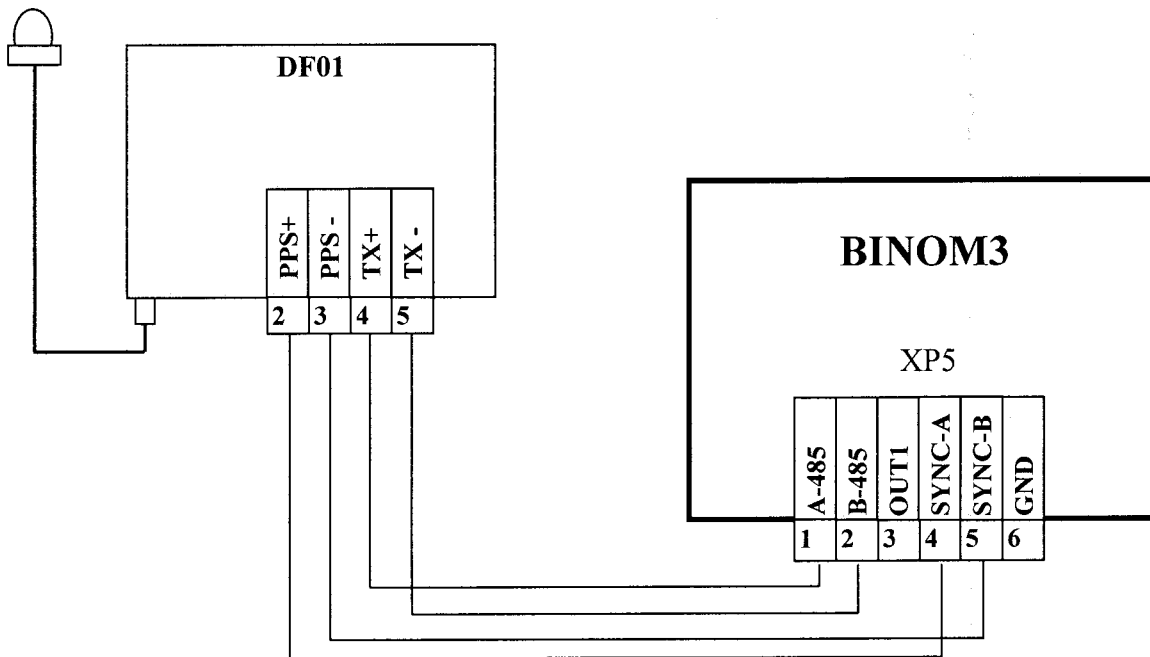


Рисунок 2.1. Стенд для определения погрешностей измерения текущего времени и приема метки синхронизации для модификаций BINOM335, BINOM336, BINOM336s, BINOM338, BINOM338s, BINOM339.

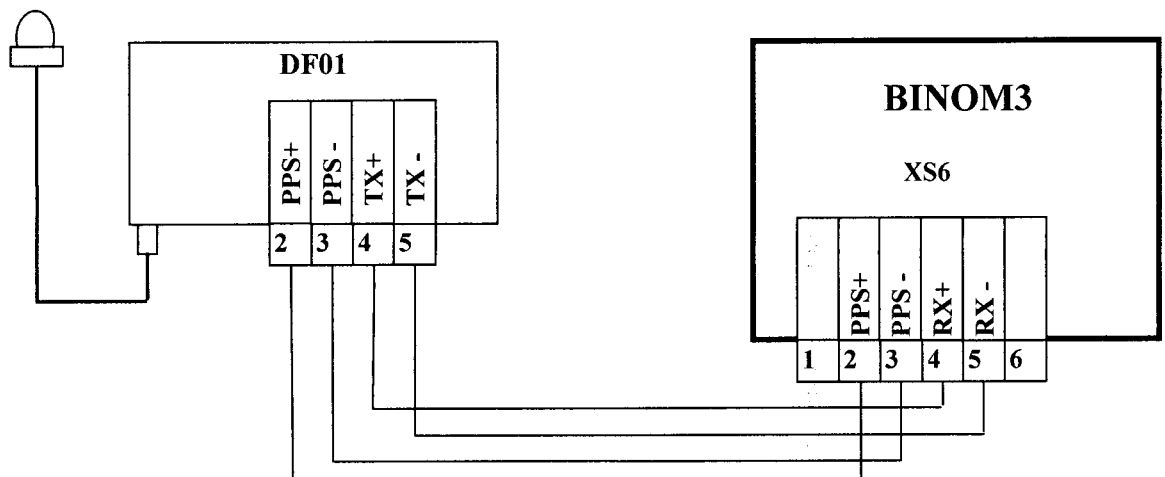


Рисунок 2.2. Стенд для определения погрешностей измерения текущего времени и приема метки синхронизации для модификаций BINOM337, BINOM337s, BINOM339i

Сконфигурировать счетчик с учетом следующих особенностей (изменяемые теги выделены **жирным шрифтом**):

6.6.6.1 Для модификаций BINOM335, BINOM336, BINOM336s, BINOM338, BINOM338s, BINOM339:

- Источник импульса синхронизации – GPS-приемник сигнала точного времени:
<RealTime>

<PPS_source>**GPS**</PPS_source>

</RealTime>

- Добавить тег, подключающий GPS-приемник сигнала точного времени к интерфейсу UART0:

```

<GPS>
  <Protocol>NMEA</Protocol>
  <Device>UART0</Device>
  <BaudRate>9600</BaudRate>
</GPS>
- Отключить интерфейс UART0 от протокола МЭК-101:
  <Protocols>
    <Protocol>
      <Type>IEC101____</Type>
    ...
  </Protocol>
  ...
</Protocols>
- Добавить канал ввода в БД (если он отсутствовал в конфигурации):
<DB>
...
<ListInChans>
...
<InChan name="GPS_Status">
<Item name="GPS_Status" cfg="byte" />
<Item name="PPS_Valid" cfg="ts" />
</InChan>
...
</ListInChans>
...
</DB>

```

6.6.6.2 Для модификаций BINOM337, BINOM337s, BINOM339i:

- Источник импульса синхронизации – GPS-приемник сигнала точного времени:

```

<RealTime>
...
<PPS_source>GPS</PPS_source>
...
</RealTime>

```

- Добавить тег, подключающий GPS-приемник сигнала точного времени к интерфейсу UART0:

```

<GPS>
  <Protocol>NMEA</Protocol>
  <Device>UART2</Device>
  <BaudRate>9600</BaudRate>
</GPS>
- Добавить канал ввода в БД (если он отсутствовал в конфигурации):
<DB>
...
<ListInChans>
...
<InChan name="GPS_Status">
<Item name="GPS_Status" cfg="byte" />
<Item name="PPS_Valid" cfg="ts" />
</InChan>
...
</ListInChans>
...
</DB>

```

(Введены новые пункты: 6.6.6.1 и 6.6.6.2. изм.№2)

Включить питание всех устройств и приборов и дать им прогреться в течение 30 минут.

Ввести счетчик в режим оценки погрешности приема метки синхронизации. Для этого, перемещаясь по пунктам экранного меню с помощью клавиш ▲, ▼, дойти до пункта «Контроль врем. характеристик», выбрать его, нажав клавишу «Ввод», выбрать пункт «Оценка точности синхронизации» и войти в режим отображения, нажав клавишу «Ввод».

На дисплее счетчика должно отобразиться сообщение вида, например:

Точность синхр: 1 мкс

Величина точности синхронизации 0.82 мкс изменена на 1 мкс. Изм.№2.

Величина, отображаемая во второй строке, является ошибкой приема метки синхронизации с использованием импульсного входа.

Результат проверки считается положительным, если величина ошибки не превышает 5 мкс.

6.6.7 Определение абсолютной погрешности хода внутренних часов счетчика (Измененная редакция. Изм.№2)

Определение значения основной абсолютной погрешности измерений текущего времени проводится в нормальных условиях.

Определение погрешности хода внутренних часов производится с помощью источника сигналов точного времени. В качестве источника сигналов точного времени используется модуль приема сигнала точного времени DF01 (ЛАМТ.426472.001) с антенной приема сигналов GPS. Для выполнения проверки необходимо собрать стенд в соответствии с рисунком 2.1 или 2.2 в зависимости от модификации счетчика. *(Измененная редакция. Изм.№2).*

Сконфигурировать счетчик с учетом особенностей, изложенных в пунктах 6.6.6.1 или 6.6.6.2. *(Измененная редакция. Изм. №2).*

Включить питание всех устройств и приборов и дать им прогреться в течение 30 минут. *(Измененная редакция. Изм. №2)*

Примечание. Следует убедиться, что счетчик принимает от модуля DF01 метки времени с признаком достоверности. Для этого надо подключиться к счетчику с консольного приложения и подать команду "log g 1". В ответ счетчик раз в секунду выводит полученную от модуля DF01 метку времени вида: 08.09.2014 12:14:43(A). Наличие символа «А» в скобках указывает на достоверность времени, принимаемого от модуля DF01.

По окончании времени прогрева выполнить синхронизацию текущего времени в режиме приема метки синхронизации в соответствии с методикой п.6.6.5. и ввести счетчик в режим оценки погрешности измерения текущего времени *(Измененная редакция. Изм.№2)*. Для этого, перемещаясь по пунктам экранного меню с помощью клавиш ▲, ▼, дойти до пункта «Контроль врем. характеристик», выбрать его, нажав клавишу «Ввод», выбрать пункт «Оценка точности хода часов» и войти в режим отображения, нажав клавишу «Ввод».

Отключить модуль DF01 от счетчика. Оставить стенд во включенном состоянии на сутки, затем вновь подключить модуль DF01 к счетчику, Дождаться обновления информации на дисплее счетчика. Время в миллисекундах, отображаемое во второй строке, будет соответствовать величине ухода часов счетчика за время испытания.

Рассчитать абсолютную погрешность измерения времени δ_T по формуле:

$$\delta_T = |\Delta \cdot dT / 24|,$$

где:

δ_T – погрешность измерения времени, мс/сут;

dT – время проведения испытания, час;

Результат испытаний считается положительным, если значение абсолютной погрешности не превышает $\pm 0,5$ с в сутки.

6.7 Проверка программного обеспечения

Проверка программного обеспечения счетчика «BINOM3» осуществляется путем проверки идентификационных данных ПО.

Подтверждение соответствия ПО СИ производится следующим образом: сверяется номер версии ПО и соответствующая ей контрольная сумма.

Идентификационные данные определяются в процессе опробования устройства. При выборе в меню счетчика пункта «Системные параметры» -> «Версия ПО, CRC» на экране отображается заставка с указанием наименования ПО, номера его версии и контрольной суммы исполняемого кода. Пример отображения заставки на Рисунке 3.



Рисунок 3. Пример отображения идентификационные данные ПО на индикаторе счетчика серии «BINOM3» модификации «BINOM337».

Идентификационные данные программного обеспечения счетчиков указаны в таблице 29.

Таблица 29

Идентификационные данные (признаки)	Значение
Идентификационное наименование ПО	BINOM3XXX ¹⁾
Номер версии (идентификационный номер) ПО	1.01.xx.xx ²⁾
Цифровой идентификатор ПО	0xCFE6 ³⁾ (CRC16)
Другие идентификационные данные (если имеются)	не имеются

¹⁾ – наименование ПО соответствует модификации счетчика, при этом обязательно отображается название серии «BINOM3»,
²⁾ – в явном виде указана версия метрологически значимой части, Специальными символами xx,xx заменены элементы в обозначении версии, отвечающие за метрологически незначимую часть,
³⁾ – для версии 1.01.01.94.

Версия программного обеспечения счетчиков должна быть не ниже версии, приведенной в таблице 29, и указана вместе с цифровым идентификатором в паспорте счетчика.

Уровень защиты программного обеспечения от непреднамеренных и преднамеренных изменений соответствует уровню по Р 50.2.077-2014 – высокий.

Конструкция СИ исключает возможность несанкционированного влияния на ПО СИ и измерительную информацию.

7 ОФОРМЛЕНИЕ РЕЗУЛЬТАТОВ ПОВЕРКИ

Оформление результатов поверки производится в соответствии с Приказом Минпромторга РФ №1815 от 02.07.2015 г.

7.1 Счетчики, прошедшие поверку с положительными результатами, признают годным к эксплуатации.

7.2 Положительные результаты поверки удостоверяются нанесением знака поверки в виде свинцовых пломб с оттиском поверителя на винты счетчика и записью в паспорте изделия, заверяемой подписью поверителя и знаком поверки (оттиск).

7.3 Счетчик, прошедший поверку с отрицательным результатом, изымают из обращения и гасят клеймо предыдущей поверки, выписывается извещение о непригодности к применению.

7.4 Результаты поверки заносят в протокол, рекомендуемая форма протокола приведена в Приложении А.

(Измененная редакция п.7. Изм. №2).

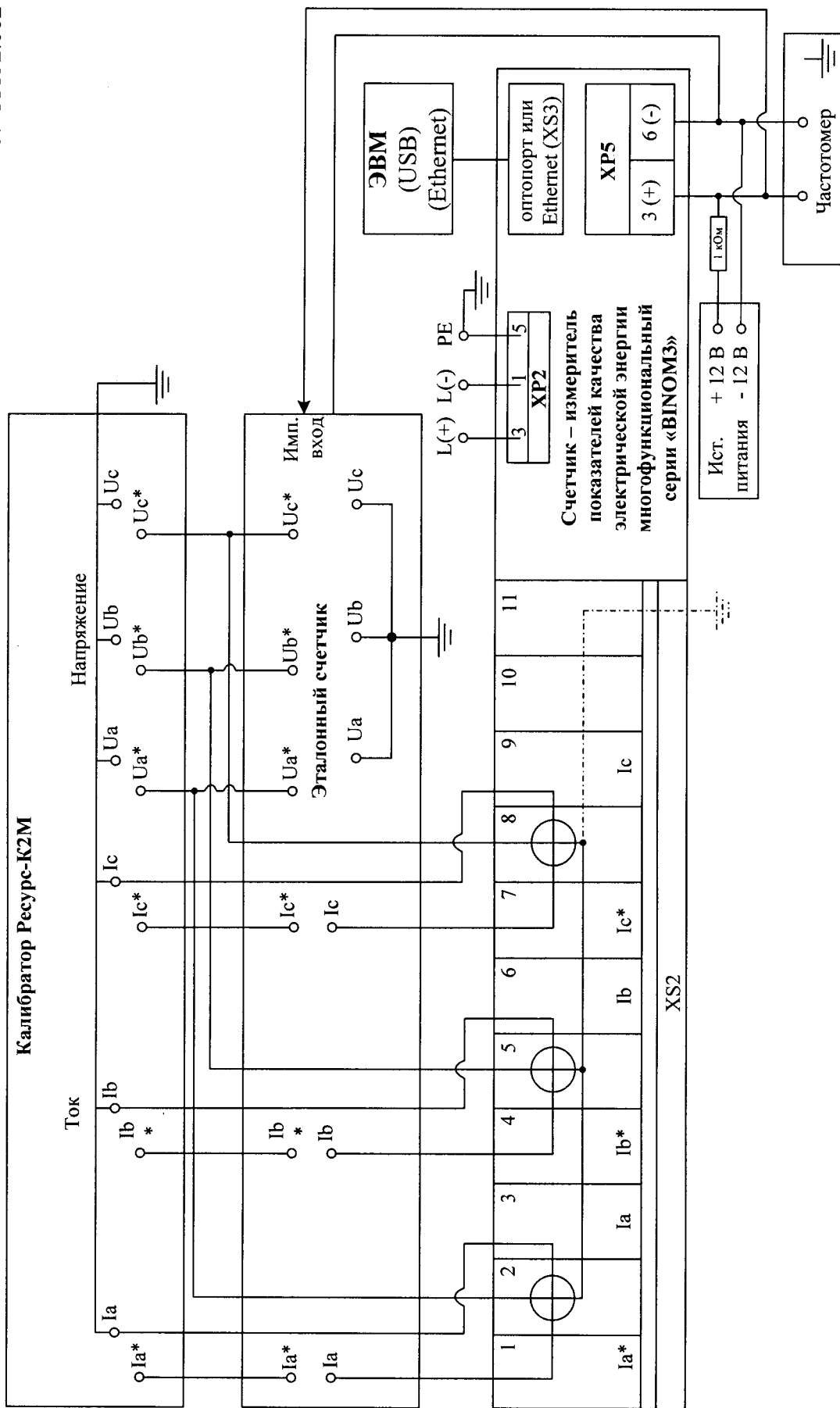


Рисунок 4 - Схема проверки счетчиков – измерителей показателей качества электрической энергии многофункциональных серии «BINOM3»

Примечание

----- пунктир на схеме означает, что соединение отсутствует при подключении счетчика к трехфазной трехпроводной сети.

(Введен протокол поверки. Изм.№2).

ПРИЛОЖЕНИЕ А
(рекомендуемое)

ПРОТОКОЛ ПОВЕРКИ № _____ от «__» _____ 20__ г

счетчика _____ Заводской номер _____
(условное обозначение)

Год выпуска _____ Дата предыдущей поверки «__» _____ 20__ г

Поверочная установка типа _____ № _____ свидетельство о поверке
установки № _____ от «__» _____ 20__ г., срок действия до «__» _____ 20__ г.;

Предельные значения допускаемой основной суммарной погрешности эталонных средств
поверочной установки не более _____ %.

Эталонный счетчик типа _____ № _____ предел основной относительной
погрешности, не более _____ %;

РЕЗУЛЬТАТЫ ПОВЕРКИ:

1. Внешний осмотр, комплектность _____
2. Проверка электрической прочности изоляции _____
3. Опробование и проверка правильности работы счетного механизма, интерфейсных и
испытательных выходов _____

4. Результаты определения основной относительной погрешности энергии счетчиков:

№ контрольных точек сигналов	Зав. №	Зав. №	...	Зав. №	Допустимое значение основной относительной погрешности, %
5					
6					
...					
94					

5. Проверка порога чувствительности _____
6. Проверка отсутствия самохода _____
7. Подтверждение соответствия программного обеспечения _____

Заключение:

счетчик _____

Поверитель _____ (Ф.И.О.) _____ (Подпись)

ПРИЛОЖЕНИЕ А
(продолжение)

ПРОТОКОЛ ПОВЕРКИ СЧЁТЧИКОВ _____

Класс точности _____ Постоянная _____ Уном _____ Iном _____

Изготовитель _____

Установка _____

Свидетельство о поверки установки _____ до _____

Эталонный счетчик типа _____

Дата _____ Время _____ Температура _____ Влажность _____

Результаты определения основной погрешности измерения параметров сети:

Вид проверки	Номер пункта МП	Требования	Погрешность, макс.*			
			Зав. №	...	Зав. №	
1. Проверка требований точности						
1.1 Проверка пределов допускаемой основной погрешности измерения						
-фазного тока:	6.6.2.	$\pm 0,1 \%, (\gamma)$				
-Ia (0,01Iном < I <=Imax)						
-Ib (0,01Iном < I <=Imax)						
-Ic (0,01Iном < I <=Imax)						
-Icp (0,01Iном < I <=Imax)						
- симметричных составляющих тока:			$\pm 0,1 \%, (\gamma)$			
-I1 (0,1Iном < I1 <=Imax)						
-I2 (0,01Iном < I <=Imax)						
-Io (0,01Iном < I <=Imax)						
-фазного (линейного) напряжения:		$\pm 0,1 \%, (\gamma)$				
-Ua (0,2Uном < U <=Umax)						
-Ub (0,2Uном < U <=Umax)						
-Uc (0,2Uном < U <=Umax)						
-Ucp (0,2Uном < U <=Umax)						
-Uab (0,2Uном < U <=Umax)						
-Ubc (0,2Uном < U <=Umax)						
-Uca (0,2Uном < U <=Umax)						
-Ucp (0,2Uном < U <=Umax)						
- симметричных составляющих U:	$\pm 0,1 \%, (\gamma)$					
- U1 (0,2Uном < U <=Umax)						
- U2 (0,2Uном < U <=Umax)						
- мощности, коэфф. мощности:						
-активной мощности фазы А (Pa)		0,2+0,025* * Iном/I-1 / / cosφ +0,04* * Uном/U-1 , % (δ)				
-активной мощности фазы В (Pb)						
-активной мощности фазы С (Pc)						
-активной мощности присоединения(Pabc)						
-реактивной мощности фазы А (Qa)		0,5+0,025* * Iном/I-1 / / sinφ +0,04* * Uном/U-1 , % (δ)				
-реактивной мощности фазы В (Qb)						
-реактивной мощности фазы С (Qc)						
-реактивной мощности присоединения(Qabc)						

- полной мощности фазы А (Sa)	0,5+0,04*			
- полной мощности фазы В (Sb)	* I _{ном} /I-1 +0,04*			
- полной мощности фазы С (Sc)	* U _{ном} /U-1 , % (δ)			
- полной мощности присоединения (Sabc)				
- коэффициента мощности фазы А	0,01(Δ)			
- коэффициента мощности фазы В	cosφ =±			
- коэффициента мощности фазы С	(0,25 инд -1-			
-коэффициента мощности присоединения	-0,25 емк)			
- углы:				
- угол между током и напряжением осн. частоты	Δ0,5° (0,01-0,1)I _{ном}			
- угол между током и напряжением n-ой гарм. составляющей	Δ5° (0,1-2)I _{ном}			
	Δ3° (0,5-2)I _{ном} , KI, KU > 5%			
	Δ5° (0,1-2)I _{ном} , KI, KU > 5%			
	Δ5° (0,5-2)I _{ном} , KI, KU < 5%			
- угол между напряжениями осн. частоты	0,2(Δ)			
- угол между токами осн. частоты	0,5(Δ)			
- частоты (0,1U _{ном} ...2U _{ном})	0,01(Δ)			
- мощность симметричных составляющих:				
- активная мощность P1	0,2+0,025* I _{ном} /I-1 /			
- активная мощность P2	/ cosφ +0,04*			
- активная мощность P0	*U _{ном} /U-1 , % (δ)			
- реактивная мощность Q1	0,5+0,025* I _{ном} /I-1 /			
- реактивная мощность Q2	/ cosφ +0,04*			
- реактивная мощность Q0	*U _{ном} /U-1 , % (δ)			
- полная мощность S1	0,5+0,04*			
- полная мощность S2	* I _{ном} /I-1 +0,04*			
- полная мощность S0	* U _{ном} /U-1 , % (δ)			
- угол U1I1				
- угол U2I2	0,5° (0,01-0,1)I _{ном}			
- угол U0I0	5° (0,1-2)I _{ном}			
- мощность гармонических составляющих:				
- активная мощность Pa(n)	5% (δ), 0,5 ≤ cos ≤ 1			
- активная мощность Pb(n)				
- активная мощность Pc(n)				
- реактивная мощность Qa(n)	5% (δ), 0,5 ≤ cos ≤ 1			
- реактивная мощность Qb(n)				
- реактивная мощность Qc(n)				
- полная мощность Sa(n)	5% (δ)			
- полная мощность Sb(n)				
- полная мощность Sc(n)				
- коэффициенты гармонических подгрупп тока, %	0,15% (Δ) KI(n) < 3%			
	5% (δ) KI(n) ≥ 3%			
- коэффициент искажения синусоидальности тока Ki, %	0,15 % (Δ) KI < 3%			
	5 % (δ) KI ≥ 3%			
- коэффициенты интергармонических составляющих тока KIisg(n), %	0,15% (Δ) KIisg(n) < 3%			
	5% (δ) KIisg(n) ≥ 3%			

1.2. Проверка пределов допускаемой основной погрешности измерения показателей качества электроэнергии:					
- установившееся значение отклонения напряжения, %;			$\pm 0,2 (\Delta)$		
- установившееся положительное отклонение фазного напряжения, %;			$\pm 0,1 (\Delta)$		
- установившееся отрицательное отклонение фазного напряжения, %;			$\pm 0,1 (\Delta)$		
- установившееся положительное отклонение междуфазного напряжения, %;			$\pm 0,1 (\Delta)$		
- установившееся отрицательное отклонение междуфазного напряжения, %;			$\pm 0,1 (\Delta)$		
- коэффициент несимметрии напряжения по нулевой последовательности, %;			$\pm 0,15 (\Delta)$		
- коэффициент несимметрии напряжения по обратной последовательности, %;			$\pm 0,15 (\Delta)$		
- коэффициенты гармонических составляющих напряжения $KU(n)$, %		6.6.3.	0,05% (Δ) $KU(n) < 1\%$ 5% (δ) $KU(n) \geq 1\%$		
- коэффициенты интергармонических составляющих напряжения $KU_{isg}(n)$, %			0,05% (Δ) $KU_{isg}(n) < 1\%$ 5% (δ) $KU_{isg}(n) \geq 1\%$		
- коэффициент искажения синусоидальности напряжения KU , %			0,05 % (Δ) $KU < 1\%$ 5 % (δ) $KU \geq 1\%$		
- длительность провала напряжения, с;			$\pm T(\Delta)$, где $T=1/f$		
- глубина провала напряжения, %;			0,2 (Δ)		
- длительность временного перенапряжения, с;			$\pm T(\Delta)$, где $T=1/f$		
- коэффициент временного перенапряжения, отн.ед			0,002 (Δ)		
- длительность прерывания напряжения, с;			$\pm T(\Delta)$, где $T=1/f$		
- глубина прерывания напряжения, %;			0,2 (Δ)		
- частота, Гц;			0,01 (Δ)		
- отклонение частоты, Гц;		0,01 (Δ)			
- отрицательное отклонение частоты, Гц		0,01 (Δ)			
- положительное отклонение частоты, Гц		0,01 (Δ)			
Фликер	Заданная доза, Pst	6.6.4.			
Pst(A)	1		5		
Pst(B)	1		5		
Pst(C)	1		5		

*- в протоколе указывается максимальное по модулю значение погрешности.

Оператор _____ Контроллер _____ Поверитель _____

Протокол испытаний электрической энергии на соответствие требованиям ГОСТ 32144-2013 формируется счетчиком во встроенном Web-сервере по форме, рекомендованной ГОСТ 33073-2014.