

## ОПИСАНИЕ ТИПА СРЕДСТВА ИЗМЕРЕНИЙ

### Счетчики-расходомеры жидкости ультразвуковые Гобой-5

#### Назначение средства измерений

Счетчики-расходомеры жидкости ультразвуковые Гобой-5 (далее – расходомер) предназначены для измерений объемного расхода и объема жидкостей и передачи результатов измерений во внешние измерительные системы (ИС).

#### Описание средства измерений

Принцип действия расходомеров состоит в измерении разницы времен прохождения ультразвуковых волн по и против тока жидкости. Разница времен прохождения ультразвуковых волн через жидкость пропорциональна объемному расходу жидкости.

Расходомеры состоят из:

- первичного измерительного преобразователя (ПИП), изготавливаемого в зависимости от способа монтажа:

- а) в разрыве трубопровода (ПИП: ПП15, ПП18, ПП10У, ПП17 или ПП14);
- б) непосредственно на трубопроводе (ПИП – МПП).

- вычислителя.

Поток жидкости протекает, в зависимости от способа монтажа ПИП, либо через измерительную камеру (ПИП: ПП15, ПП18, ПП10У, ПП17 или ПП14), внутри которой установлены источники и приемники ультразвуковых волн, либо через участок трубопровода, на котором смонтированы источники и приемники ультразвуковых волн. Источники и приемники ультразвуковых волн формируют измерительный сигнал, поступающий в вычислитель.

Вычислитель, измеряет разность времен прохождения ультразвуковых волн по и против тока жидкости, вычисляет значения объемного расхода (объема) жидкости, отображает на индикаторном устройстве вычислителя результаты измерения:

- объемного расхода жидкости,  $\text{м}^3/\text{ч}$ ;
- объема жидкости,  $\text{м}^3$ .

Детали расходомеров изготовлены с коррозионно-устойчивым покрытием или из коррозионно-устойчивых материалов. Детали расходомеров, соприкасающиеся с жидкостью, изготовлены из материалов, не снижающих качество жидкости, стойких к ее воздействию в пределах рабочего диапазона температур.

Изготавливаются следующие модели расходомеров:

- Счетчики-расходомеры жидкости ультразвуковые Гобой-5 М  $X_1-X_2-X_3-X_4$ <sup>1)</sup> – расходомеры моноблочного исполнения;

- Счетчики-расходомеры жидкости ультразвуковые Гобой-5  $X_1-X_2-X_3-X_4$ <sup>1)</sup> – расходомеры раздельного исполнения, ПИП и вычислитель соединяются экранированным кабелем, длиной до 200 м;

Общий вид ПИП показаны на рисунках 1–7. Общий вид вычислителя не взрывозащищенного исполнения показан на рисунке 8, вычислителя взрывозащищенного исполнения показан на рисунке 9.

Схемы пломбировки ПИП показаны на рисунках 10–15. Схема пломбировки вычислителя не взрывозащищенного исполнения показан на рисунке 17, вычислителя взрывозащищенного исполнения показан на рисунке 18.

---

<sup>1)</sup>  $X_1$  – ПИП: ПП15, ПП18, ПП10У, ПП17, ПП14 или МПП;  $X_2$  – диаметр условного прохода (далее – Ду): измерительной камеры ПИП – 15, 20, 25, 32, 40, 50, 65, 80, 100, 150 или 200 мм; трубопровода от 200 до 1600 мм;  $X_3$  – максимальное избыточное давление жидкости: 0,6; 1,6; 2,5 или 6,4 МПа;  $X_4$  – исполнение вычислителя: пустое знакоместо – вычислитель не взрывозащищенного исполнения, Ех – вычислитель взрывозащищенного исполнения.



Рисунок 1 – Общий вид ПИП ПП15



Рисунок 2 – Общий вид ПИП ПП18



Рисунок 3 – Общий вид ПИП ПП10U



Рисунок 4 – Общий вид ПИП ПП17



Рисунок 5 – Общий вид ПИП ПП14



Рисунок 6 – Общий вид ПИП ПП17М



Рисунок 7 – Общий вид ПИП МПП



Рисунок 8 – Общий вид вычислителя не взрывозащищенного исполнения



Рисунок 9 – Общий вид вычислителя взрывозащищенного исполнения

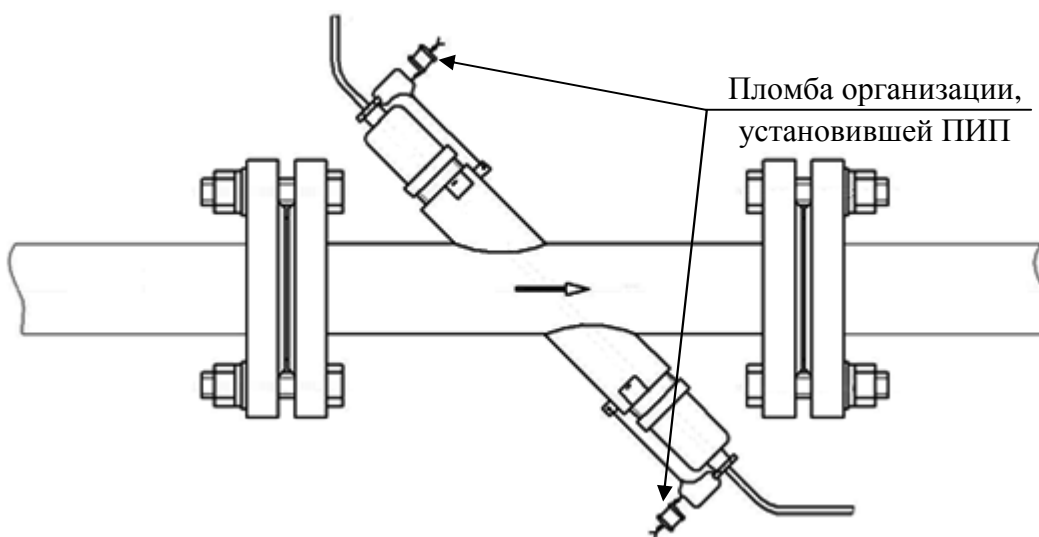


Рисунок 10 – Схема пломбировки ПИП ПП15

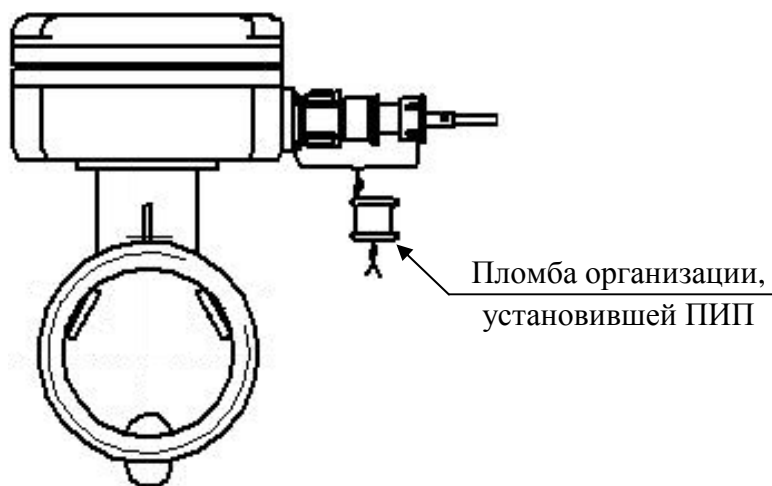


Рисунок 11 – Схема пломбировки ПИП ПП18

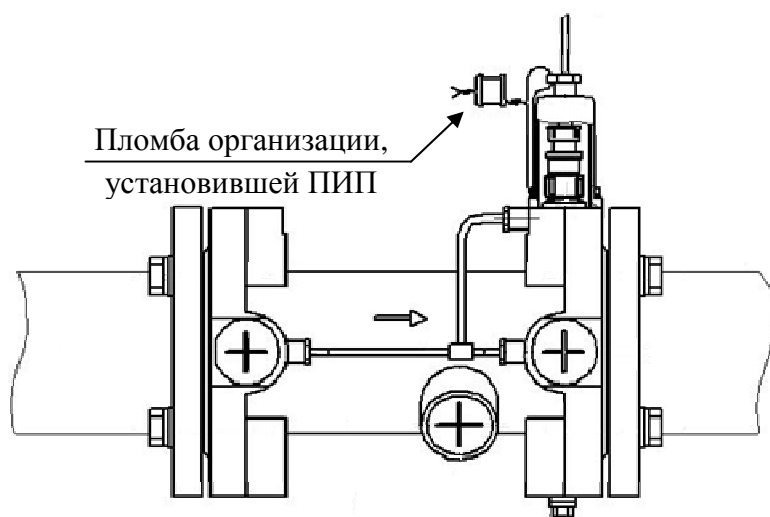


Рисунок 12 – Схема пломбировки ПИП ПП10U

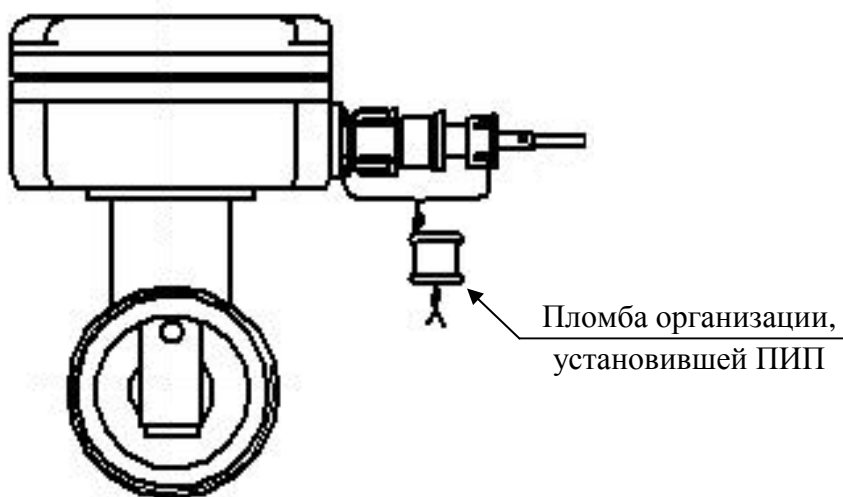


Рисунок 13 – Схема пломбировки ПИП ПП17

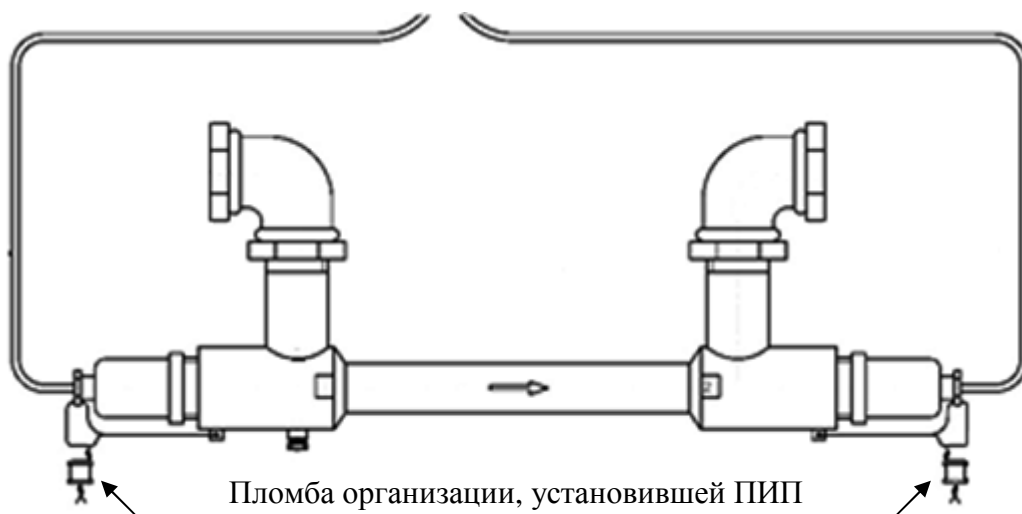


Рисунок 14 – Схема пломбировки ПИП ПП14

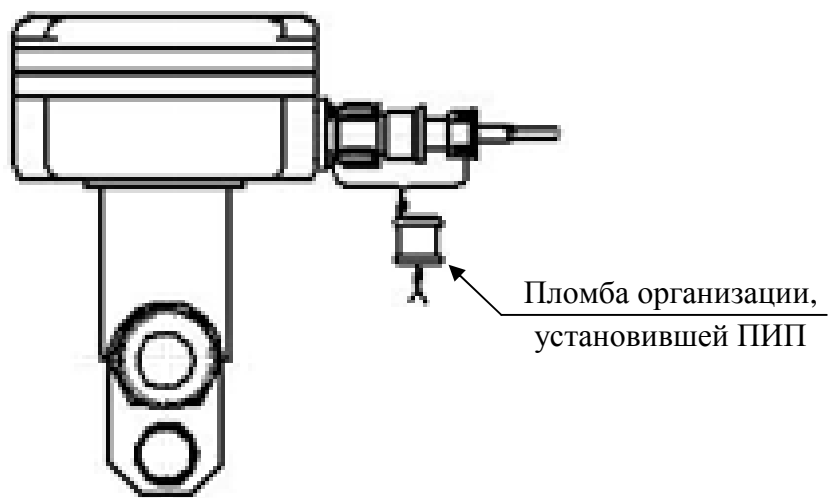


Рисунок 15 – Схема пломбировки ПИП ПП17М

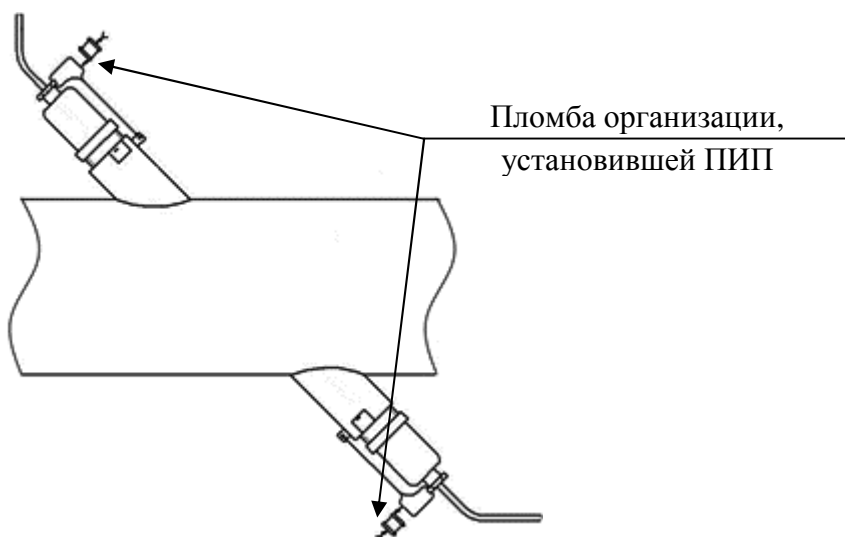


Рисунок 16 – Схема пломбировки ПИП МПП

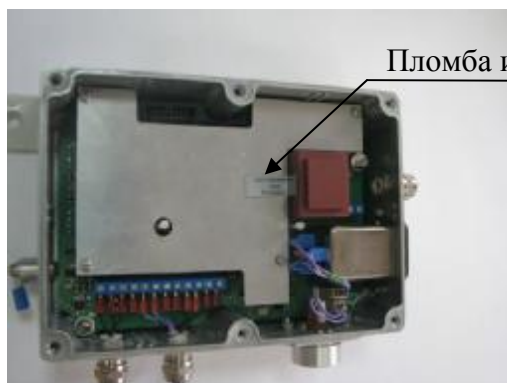


Рисунок 17 – Схема пломбировки вычислителя не взрывозащищенного исполнения



Рисунок 18 – Схема пломбировки вычислителя взрывозащищенного исполнения

## Программное обеспечение

Расходомеры имеют встроенное программное обеспечение (ПО), которое устанавливается (прошивается) в памяти вычислителя при изготовлении, в процессе эксплуатации данное ПО не может быть изменено, т.к. пользователь не имеет к нему доступа.

ПО предназначено для: сбора, преобразования, обработки, отображения на индикаторном устройстве и передачи измерительной информации об объемном расходе (объеме) жидкости в ИС.

Идентификационные данные ПО приведены в таблице 1.

Таблица 1 – Идентификационные данные ПО

Идентификационные данные ПО	Значение
Идентификационное наименование ПО	Гобой-5
Номер версии ПО	V.0X
Цифровой идентификатор ПО (контрольная сумма исполняемого кода)	1C7F
Алгоритм вычисления цифрового идентификатора ПО	CRC-16

Конструкция расходомеров исключает возможность несанкционированного влияния на ПО СИ и измерительную информацию. Уровень защиты ПО и измерительной информации от преднамеренных и непреднамеренных изменений в соответствии с Р 50.2.077-2014 – высокий.

## Метрологические и технические характеристики

Таблица 2 – Условные диаметры и диапазоны измерений объемного расхода жидкости

ППП	Ду, мм	Объемный расход, м <sup>3</sup> /ч		
		нижний предел диапазона, Q <sub>min</sub>	переходный, Q <sub>t</sub>	верхний предел диапазона, Q <sub>max</sub>
ППП15	50	0,35	1,4	35
	65	0,60	2,4	60
	80	0,90	3,6	90
	100	1,4	5,6	140
	150	3,2	12,8	320
	200	5,6	22,4	560
ППП18	50	0,35	1,4	35
	65	0,60	2,4	60
	80	0,90	3,6	90
	100	1,0	6,00	150
	150	2,0	10,00	250
ППП10U	50	0,36	1,44	36
		0,65	2,60	65
	65	0,80	3,20	80
		0,80	3,20	80
	100	1,0	4,00	100
		1,0	6,00	150
		1,0	8,00	200
	150	2,0	8,00	200
		2,0	10,00	250
		2,0	12,00	300
	200	2,5	10,00	250
		2,5	16,00	400
2,5		24,00	600	

Окончание таблицы 2

ПИП	Ду, мм	Объемный расход, м <sup>3</sup> /ч		
		нижний предел диапазона, Q <sub>min</sub>	переходный, Q <sub>t</sub>	верхний предел диапазона, Q <sub>max</sub>
ПП17	15	0,02	0,08	2,5
	20	0,03	0,14	4,0
	25	0,05	0,20	6,0
	32	0,09	0,36	10,0
	40	0,15	0,60	18,0
ПП14	15	0,020	0,08	2,0
	20	0,030	0,14	3,6
	25	0,050	0,20	5,0
	32	0,090	0,36	9,0
	40	0,15	0,60	15,0
ПП17М	15	0,02	0,08	2,5
	20	0,03	0,14	4,0
МПП	от 200 до 1600	2 · 10 <sup>2</sup> · Ду <sup>2</sup>	8 · 10 <sup>2</sup> · Ду <sup>2</sup>	2 · 10 <sup>4</sup> · Ду <sup>2</sup>

Пределы допускаемой относительной погрешности измерений объемного расхода (объема) жидкости<sup>2)</sup>, в диапазоне объемных расходов, %<sup>3)</sup>, не более:

$$Q_{\min} \leq Q < Q_t \quad \pm 1; \pm 1,5; \pm 2; \pm 4$$

$$Q_t \leq Q \leq Q_{\max} \quad \pm 0,25; \pm 0,5; \pm 1; \pm 1,5; \pm 2; \pm 4$$

Пределы допускаемой относительной погрешности измерений объемного расхода (объема) жидкости<sup>2)</sup>, в диапазоне объемных расходов, %<sup>4)</sup>, не более:

$$Q_{\min} \leq Q < Q_t \quad \pm 1; \pm 1,5; \pm 2; \pm 4$$

$$Q_t \leq Q \leq Q_{\max} \quad \pm 1; \pm 1,5; \pm 2; \pm 4$$

Пределы допускаемой относительной погрешности преобразования объемного расхода жидкости в значение частотного выходного сигнала, %  $\pm 0,05$

Пределы допускаемой относительной погрешности преобразования объема жидкости в значение дискретного выходного сигнала, %  $\pm 0,05$

Пределы допускаемой относительной погрешности преобразования объемного расхода жидкости в значение выходного унифицированного аналогового сигнала постоянного тока, %  $\pm 0,05$

Кинематическая вязкость жидкости, мм<sup>2</sup>/с, не более 120

Диапазон температур жидкости, °С от минус 40 до плюс 160

Максимальное рабочее избыточное давление, МПа 0,6; 1,6; 2,5; 6,4

Потеря давления при Q<sub>max</sub>, МПа, не более, для моделей ПИП:

- ПП15; ПП18; ПП10U; ПП17 0,01

- ПП14; ПП17М 0,035

Параметры выходных сигналов:

- частотный:

а) в активном режиме:

1) частота, Гц от 0 до 1000

2) длительность, мс 0,5

3) амплитуда напряжения на нагрузке 1400 Ом, В, соответствующая:  
низкому уровню 0 до 0,4

<sup>2)</sup> Пределы допускаемой относительной погрешности измерений объемного расхода (объема) жидкости, в диапазоне объемных расходов  $Q_{\min} \leq Q < Q_t$ , не могут быть меньше, чем в диапазоне объемных расходов  $Q_t \leq Q \leq Q_{\max}$ .

<sup>3)</sup> При поверке методом прямых или косвенных измерений.

<sup>4)</sup> При поверке методом имитации.

высокому уровню	
б) в пассивном режиме (открытый коллектор):	
1) частота, Гц	от 0 до 1000
2) длительность, мс	0,5
3) амплитуда тока, мА:	
низкому уровню	0 до 1
высокому уровню	от 16 до 24
- дискретный:	
а) вес, имп/л	от $10^{-4}$ до $10^3$
б) частота, длительность и амплитуда	см. параметры частотного выходного сигнала
- унифицированный аналоговый сигнал постоянного тока, мА	0-5; 0-20; 4-20
Параметры цифрового интерфейса связи:	
- физический интерфейс	RS-485
- протокол передачи	ModBus RTU
Рабочие условия эксплуатации:	
- температура окружающей среды, °С	от минус 40 до плюс 50
- относительная влажность при температуре 35 °С, %, не более	98
- атмосферное давление	от 84,0 до 160,7
Напряжение электрического питания расходомеров осуществляется от источников:	
- сети переменного тока частотой (50 ± 1) Гц, В	220 <sup>+10%</sup> - 15%
- сети постоянного тока, В	24 ± 2
Потребляемая мощность электроэнергии, В·А, не более	3,5
Габаритные и присоединительные размеры <sup>5)</sup> , мм:	
- ПИП:	
а) длина	540
б) ширина	335
в) высота	335
- вычислителя:	
а) длина	215
б) ширина	163
в) высота	59
Масса, кг, не более:	
- ПИП	36
- вычислителя	5
Средний срок службы, лет	10

### Знак утверждения типа

наносится на лицевую панель расходомера методом фотолитографии или другим способом, не ухудшающим качество, на титульном листе в левом верхнем углу руководства по эксплуатации типографским способом.

### Комплектность средства измерений

Таблица 3 – Комплектность

Наименование	Количество
Счетчик-расходомер жидкости ультразвуковой Г обой-5*	1 шт.
Руководство по эксплуатации	1 экз.
Методика поверки	1 экз.
Комплект монтажных частей и принадлежностей*	1 шт.

\* Модель расходомера, наличие комплекта монтажных частей и принадлежностей определяется договором на поставку.

<sup>5)</sup> Присоединительные размеры, определяются при заказе у изготовителя.



### **Поверка**

осуществляется в соответствии с документом 4213-286-05806720 МП «Счетчики-расходомеры жидкости ультразвуковые Гобой-5. Методика поверки», утвержденным ГЦИ СИ ЗАО КИП «МЦЭ» 30.10.2014 г.

Основное средство поверки – установка поверочная с диапазоном измерений объемного расхода жидкости от 0,02 до 600 м<sup>3</sup>/ч и пределами допускаемой относительной погрешности измерений объемного расхода (объема) жидкости не более ± 0,08 %.

### **Сведения о методиках (методах) измерений**

изложены в документе 1231.00.00.00 РЭ «Счетчики-расходомеры жидкости ультразвуковые Гобой-5. Руководство по эксплуатации».

### **Нормативные и технические документы, устанавливающие требования к счетчикам-расходомерам жидкости ультразвуковым Гобой-5**

1. ГОСТ 8.510-2002 «ГСИ. Государственная поверочная схема для средств измерений объема и массы жидкости».

2. ТУ 4213-286-05806720-2014 «Счетчики-расходомеры жидкости ультразвуковые Гобой-5. Технические условия».

### **Рекомендации по областям применения в сфере государственного регулирования обеспечения единства измерений**

осуществление торговли.

### **Изготовитель**

Открытое акционерное общество «ПРОМПРИБОР» (ОАО «ПРОМПРИБОР»).

Адрес: 303852, Орловская обл., г. Ливны, ул. Мира, д. 40.

Тел.: +7 (48677) 7-77-20, 7-77-30, 7-77-37, 7-77-90.

Тел./факс: +7 (48677) 7-77-57.

<http://www.prompribor.ru>

### **Испытательный центр**

Государственный центр испытаний средств измерений ЗАО КИП «МЦЭ»  
(ГЦИ СИ ЗАО КИП «МЦЭ»)

Адрес: 125424, г. Москва, Волоколамское шоссе, д. 88, стр.8

Тел./факс: +7 (495) 491-78-12.

e-mail: [sittek@mail.ru](mailto:sittek@mail.ru).

Аттестат аккредитации ГЦИ СИ ЗАО КИП «МЦЭ» по проведению испытаний средств измерений в целях утверждения типа № 30092-10 от 30.09.2011 г.

### **Заместитель**

Руководителя Федерального  
агентства по техническому  
регулированию и метрологии

С.С. Голубев

М.п. «\_\_\_» \_\_\_\_\_ 2015 г.