

## ОПИСАНИЕ ТИПА СРЕДСТВА ИЗМЕРЕНИЙ

### Дефектоскопы стальных канатов магнитные ДСКМ-МД6

#### Назначение средства измерений

Дефектоскопы стальных канатов магнитные ДСКМ-МД6 (далее дефектоскопы или ДСКМ-МД6) предназначены для измерений длины и потери сечения стальных канатов из ферромагнитной проволоки при их дефектоскопическом обследовании.

#### Описание средства измерений

В основу принципа действия прибора положены методы магнитной дефектоскопии. Магнитный датчик МД6 дефектоскопа снабжен магниточувствительными элементами, фиксирующими изменение топологии магнитных полей рассеяния в месте дефектов - обрывов проволок и изменение величины основного магнитного потока, возникающее при изменении сечения каната. Текущая длина каната определяется с помощью датчика длины, перемещающегося по канату.

Регистрирующее и обрабатывающее устройство реализовано в виде микропроцессорного блока, выполняющего следующие функции:

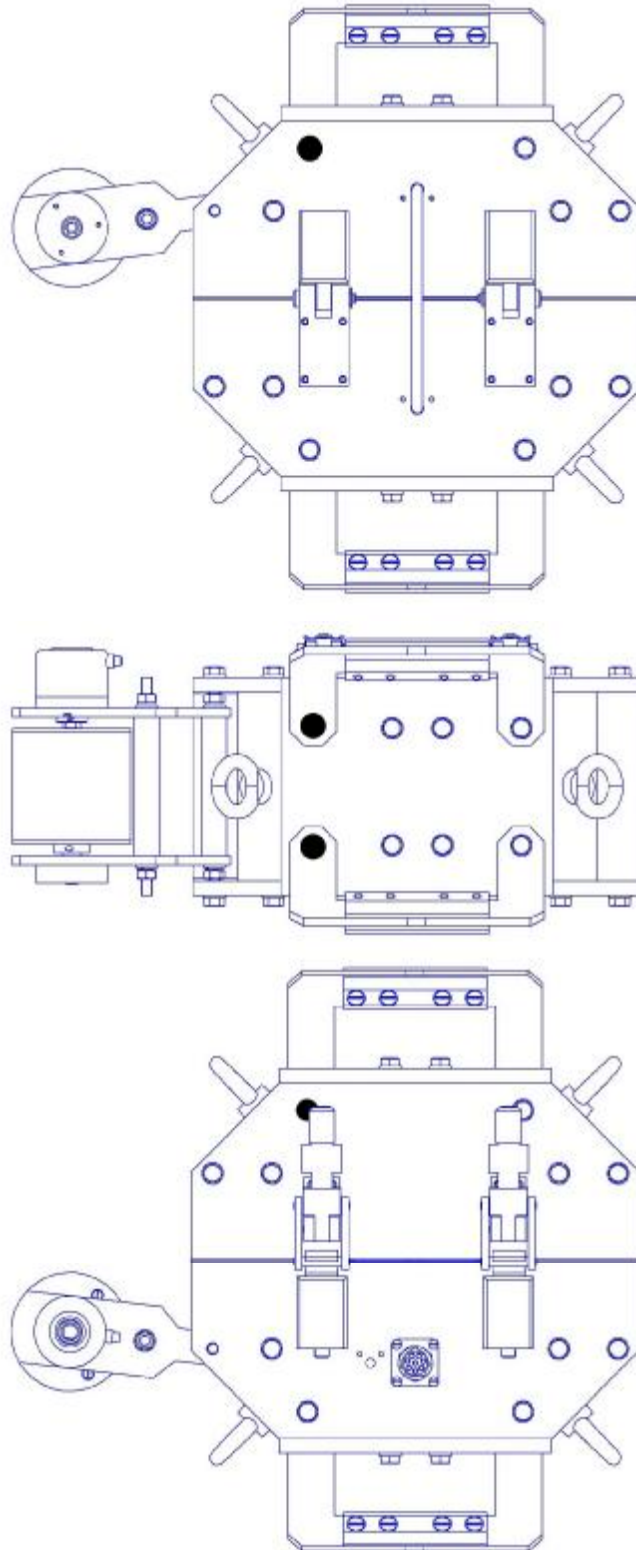
- регистрация и запись сигналов магниточувствительных элементов в энергонезависимую память;
- идентификация дефектов и запись их месторасположения на канате в протокол испытаний;
- просмотр протокола испытаний на встроенном дисплее;
- передача данных в ПЭВМ.

Внешний вид дефектоскопов стальных канатов магнитных ДСКМ-МД6 представлен на рисунке 1.



Рисунок 1. Внешний вид ДСКМ-МД6.

Для ограничения доступа к магнитному датчику и микропроцессорному блоку предусмотрена пломбировка корпуса магнитного датчика и микропроцессорного блока. Место нанесения пломб схематично обозначено на рисунке 2.



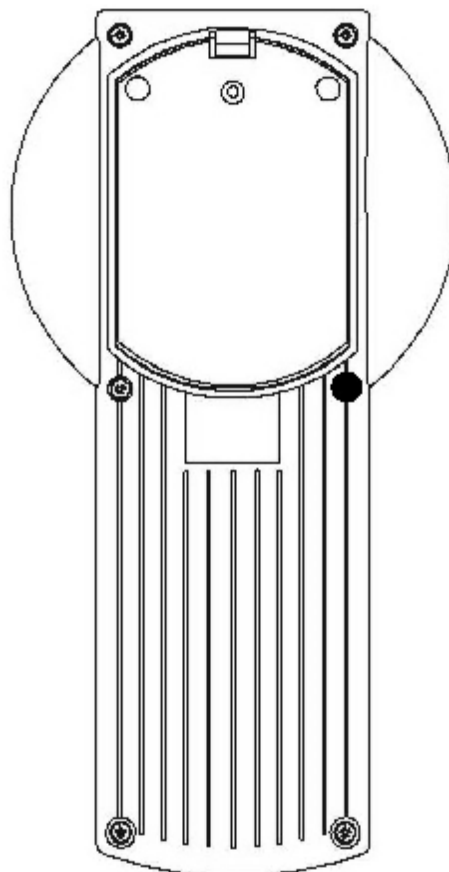


Рисунок 2. Схема пломбировки ДСКМ-МД6.

### Программное обеспечение (ПО)

Программное обеспечение (ПО) DSKM - это внешнее программное обеспечение, устанавливаемое на ПЭВМ, и предназначенное для сбора, обработки и визуализации результатов измерений прибора.

ПО DSKM позволяет реализовать следующие функции:

- пересылка и запись дефектограмм, хранящихся в памяти прибора в память ПЭВМ;
- просмотр дефектограмм на экране ПЭВМ;
- математическая обработка дефектограмм при помощи ПЭВМ;
- составление протокола испытаний;
- вывод дефектограмм и протокола испытаний на печать;
- просмотр на экране компьютера и печать дефектограмм, ранее записанных на устройства хранения информации.

Идентификационные данные программного обеспечения представлены в таблице 1.  
Таблица 1.

Идентификационное наименование программного обеспечения	Номер версии (идентификационный номер) программного обеспечения	Цифровой идентификатор программного обеспечения (контрольная сумма исполняемого кода)	Алгоритм вычисления цифрового идентификатора программного обеспечения
DSKM	v 13	50c7b61562d0def7dee92e1d309eeea0	MD5

Уровень защиты ПО соответствует уровню «С» по МИ 3286-2010. Алгоритмы взаимодействия, обработки и хранения данных достаточно защищены от преднамеренных и не преднамеренных изменений при помощи специальных средств защиты.

### Метрологические и технические характеристики

Метрологические и технические характеристики дефектоскопов стальных канатов магнитных ДСКМ-МДб представлены в таблице 2.

Таблица 2.

№ п/п	Наименование параметра	Значение
1	Диаметр контролируемого каната, мм	от 40 до 62
2	Диапазон измерений потери сечения, %	от 0 до 30
3	Пределы допускаемой абсолютной погрешности измерения потери сечения, %	±3
4	Диапазон изменений длины исследуемого каната, м	от 2 до 20000
5	Пределы допускаемой относительной погрешности измерения длины каната, %	±0,5
6	Количество записей, хранящихся в энергонезависимой памяти, не более	20
7	Чувствительность определения локальных дефектов, %	±1
8	Источники электропитания (элементы типа 316 (AA)), шт.	4
9	Напряжение питания, В	от 4,5 до 6
10	Потребляемый ток, не более, мА	100
11	Габаритные размеры:	
	магнитного датчика МДб (д×ш×в), не более, мм	360x350x180
	микропроцессорного блока (д×ш×в), не более, мм	300x150x70
12	Масса:	
	магнитного датчика МДб, не более, кг	40
	микропроцессорного блока, не более, кг	1
13	Условия эксплуатации:	
	температура воздуха, °С	от минус 10 до плюс 40
	относительная влажность, не более, %	90

### Знак утверждения типа

Знак утверждения типа наносится на титульный лист паспорта и руководства по эксплуатации методом печати и на корпус микропроцессорного блока методом закрепления стикера.

### Комплектность средства измерений

Комплектность дефектоскопов стальных канатов магнитных ДСКМ-МДб представлена в таблице 3.

Таблица 3.

Обозначение	Наименование	Кол-во	Примечание
МАДВ.41117.006	Микропроцессорный блок регистрации дефектов	1 шт	
МАДВ.41117.006	Магнитный датчик	1 шт	
МАДВ.685621.006	Соединительный кабель	2 шт	
МАДВ.467239.006	Преобразователь интерфейсов	1 шт	
-	CD-диск с программным обеспечением DSKM	1 шт	

МАДВ.400764.006 ПС	Дефектоскоп стальных канатов магнитный ДСКМ-МД6. Паспорт	1 шт	
МАДВ.400764.006 РЭ	Дефектоскоп стальных канатов магнитный ДСКМ-МД6. Руководство по эксплуатации, раздел 4 «Методика поверки», утвержденному ФБУ «Ростовский ЦСМ» 03.07.2014 г.	1 шт	

### **Поверка**

осуществляется в соответствии с разделом 4 «Методика поверки» МАДВ.400764.006 РЭ «Дефектоскоп стальных канатов магнитный ДСКМ-МД6. Руководство по эксплуатации», утвержденным ФБУ «Ростовский ЦСМ» 03.07.2014 г.

Основные средства поверки:

- Имитатор потери сечения стальных канатов ИК-МДК (Госреестр № 24994-03);
- Рулетка измерительная металлическая Р20УЗК (Госреестр № 26278-04).

### **Сведения о методиках (методах) измерений**

приведены в п.п. 3.2. «Использование прибора» МАДВ.400764.006 РЭ «Дефектоскоп стальных канатов магнитный ДСКМ-МД6. Руководство по эксплуатации».

### **Нормативные и технические документы, устанавливающие требования к дефектоскопам стальных канатов магнитных ДСКМ-МД6**

- МАДВ.400764.006 РЭ «Дефектоскоп стальных канатов магнитный ДСКМ-МД6. Руководство по эксплуатации».
- МАДВ.400764.006 ПС «Дефектоскоп стальных канатов магнитный ДСКМ-МД6. Паспорт».

### **Рекомендации по областям применения в сфере государственного регулирования обеспечения единства измерений**

Применяются вне сферы государственного регулирования обеспечения единства измерений.

### **Изготовитель**

Общество с ограниченной ответственностью научно-производственное предприятие «МагнетикДон» (ООО НПП «МагнетикДон»).

Юридический/почтовый адрес: 346428, Ростовская область, г. Новочеркасск, ул. Первомайская, д. 105, кв. 184.

Тел. (863-52)5-16-84, факс (863-52)5-52-20.

### **Испытательный центр**

Федеральное бюджетное учреждение «Государственный региональный центр стандартизации, метрологии и испытаний в Ростовской области» (ФБУ «Ростовский ЦСМ»)

Адрес: 344000, г. Ростов-на-Дону, пр. Соколова, 58.

тел.:(863)264-19-74, 290-44-88, факс: (863)291-08-02, 290-44-88.

e-mail: [rost\\_csm@aanet.ru](mailto:rost_csm@aanet.ru), [metrcsm@aanet.ru](mailto:metrcsm@aanet.ru); <http://www.csm.rostov.ru>

Аттестат аккредитации ФБУ «Ростовский ЦСМ» по проведению испытаний средств измерений в целях утверждения типа № 30042-13 от 11.12.2013 г.

Заместитель Руководителя  
Федерального агентства по техническому  
регулированию и метрологии

Ф.В. Булыгин.

М.п.

«\_\_\_\_\_» \_\_\_\_\_ 2014 г.