

СОГЛАСОВАНО
Генеральный директор
АО «Электротехнические заводы
«Энергомера»



В.А.Курсикова
2019 г.

УТВЕРЖДАЮ
Заместитель директора по
производственной метрологии
ФГУП «ВНИИМС»



Н.В.Иванникова
2019 г.

СЧЕТЧИКИ ЭЛЕКТРИЧЕСКОЙ
ЭНЕРГИИ ТРЕХФАЗНЫЕ МНОГОФУНКЦИОНАЛЬНЫЕ СЕ308

Методика поверки
с изменением № 3

САНТ.411152.107 Д1

Настоящая методика поверки предназначена для проведения поверки счетчиков электрической энергии трехфазных многофункциональных СЕ308 класса точности по активной/реактивной энергии 0,2S/0,5, 0,5S/0,5, 0,5S/1, 0,5/1, 1/1 (в дальнейшем - счетчики).

абзац 1 (Измененная редакция, Изм. №3)

Методика устанавливает объем, условия испытаний, методы и средства экспериментального исследования метрологических характеристик счетчиков и порядок оформления результатов поверки.

Интервал между поверками - 16 лет.

1 Операции поверки

1.1 При проведении поверки выполняют операции поверки, указанные в таблице 1.1.

Таблица 1.1

Операция	Номер пункта настоящей методики поверки	Обязательность выполнения операции при поверке	
		первичной	периодической
Внешний осмотр	7.1	Да	Да
Проверка электрического сопротивления изоляции	7.2	Да	Да
Проверка электрической прочности изоляции	7.3	Да	Да
Опробование и проверка правильности работы счетного механизма, испытательного выхода, индикации измеряемых величин, возможности считывания показаний счетчика через оптический порт и интерфейс, сохранности расчетных показателей и хода часов	7.4	Да	Да
Проверка подтверждения соответствия программного обеспечения счетчика	7.5	Да	Да
Проверка стартового тока (чувствительности)	7.6	Да	Да
Проверка без тока нагрузки (отсутствие самохода)	0	Да	Да
Определение метрологических характеристик в режиме симметричной нагрузки	7.8	Да	Да
Определение метрологических характеристик в режиме несимметричной нагрузки	7.9	Да	Да
Определение точности часов	7.10	Да	Да
Определение основных погрешностей при измерении показателей качества электрической энергии	7.11	Да	Да
Оформление результатов поверки	8	Да	Да

Таблица 1.1 (Измененная редакция, Изм. №2)

1.2 При получении отрицательного результата в процессе выполнения любой из операций поверки счетчик бракуют и его поверку прекращают.

1.3 После устранения недостатков, вызвавших отрицательный результат, счетчик вновь представляют на поверку.

1.4 Допускается проведение первичной поверки счетчиков одной модификации при выпуске из производства до ввода в эксплуатацию на основании выборки в соответствии с ГОСТ Р ИСО 2859-1-2007 «Статистические методы. Процедуры выборочного контроля по альтернативному признаку. Часть 1. Планы выборочного контроля последовательных партий на основе приемлемого уровня качества», по письменному заявлению владельца счетчиков, при общем уровне контроля II, приемлемом уровне качества (AQL) не более 1,5 % и применением одноступенчатого плана выборочного контроля для нормального, усиленного и ослабленного контроля.

1.4 (Введен дополнительно, Изм. №1)

1.5 Допускается проводить периодическую поверку для меньшего числа величин или на меньшем числе поддиапазонов измерений на основании письменного заявления владельца СИ, оформленного в произвольной форме.

1.5 (Введен дополнительно, Изм. №3)

2 Средства поверки

2.1 При проведении поверки применяют средства поверки, указанные в таблице 2.1.

Таблица 2.1

Средства поверки	Номер пункта настоящей методики поверки	Основные технические характеристики средства поверки
Универсальная пробойная установка УПУ-10	7.3	Частота 50 Гц; испытательное напряжение до 10 кВ; погрешность установки напряжения $\pm 5\%$;
Установка для поверки счетчиков электрической энергии СУ201-3-0,05-Х-Х-Х-Х-2-1* эталонным ватт-метром-счетчиком СЕ603С-0,05-120.	7.4 - 7.9	Диапазон изменения выходного фазного напряжения 3 – 300 В, выходного тока 0,0001 – 120А, частоты выходных сигналов от 45 до 66 Гц, углов сдвига фазы основных гармоник сигналов напряжений относительно основных гармоник сигналов тока от минус 180 до 180°. Нестабильность выходного напряжения не более 0,05 %/мин., нестабильность силы выходного тока не более 0,10 %/мин. Полный коэффициент гармоник выходных синусоидальных сигналов не более 2 %. Погрешность измерения активной (реактивной) мощности, в режиме определения погрешностей счетчиков активной (реактивной) энергии $\pm 0,05\%$ ($\pm 0,10\%$). Погрешность измерения напряжения и силы тока $\pm 0,05\%$. Погрешность измерения частоты $\pm 0,01$ Гц. Погрешность измерения углов сдвига фазы основных гармоник выходных сигналов $\pm 0,05^\circ$
Секундомер СО спр - 26	7.2-7.4 7.6-7.9	Емкость шкалы не менее 30 мин.
Мегаомметр М4100/3	7.2	Диапазон измерений (0 – 100) МОм, испы-

		тательное напряжение 500 В, основная погрешность $\pm 1\%$
Блок питания Б5-47	7.10	Постоянное напряжение 30 В, ток 3 А
Частотомер электронно-счетный ЧЗ-63	7.8 7.10	Измерение частоты (47 - 63) Гц, измерение периода до 10 с
ПЭВМ-IBM PC.486 и выше.	7.4 - 7.10	---
Оптическая головка ИНЕС.301126.006-02 производства АО «Энергомера» или любая другая соответствующая стандарту ГОСТ ИЕС 61107-2011 (для счетчиков с оптопортом)	7.5	---
Технологическое программное обеспечение Admintools (далее ТПО Admintools)	7.5	Расположено на сайте производителя www.energomega.ru или поставляется по отдельному запросу
Адаптер интерфейса	7.5	Применяется для установления связи между ПЭВМ и счетчиком

Таблица 2.1 (Измененная редакция, Изм. №3)

Внимание. * - Для групповой поверки счетчиков, у которых в качестве датчика тока применен шунт, поверочная установка должна содержать трансформаторы тока гальванической развязки ТТГР 100/100 или аналогичные трансформаторы тока с характеристиками, не уступающими оговоренным трансформаторам.

2.2 Допускается применение других средств поверки, по метрологическим характеристикам не уступающих указанным в п. 2.1.

2.3 Для проведения испытаний по методикам п.п. 7.4 - 7.9, допускается применение установок, оговоренных в примечании к п. 5.2, с учетом приведенных рекомендаций.

2.4 Допускается использовать данные для поверки счетчика, полученные по одному из интерфейсов или оптическому порту счетчика.

2.5 Используемые средства поверки должны иметь действующие свидетельства о поверке. Испытательное оборудование должно быть аттестовано в соответствии с нормативными документами по ГОСТ Р 8.568-97.

3 Требования к квалификации поверителей

3.1 К проведению поверки допускаются лица, аттестованные в качестве поверителей в установленном порядке.

4 Требования безопасности

4.1 Помещение для проведения поверки должно соответствовать правилам техники безопасности и производственной санитарии.

4.2 При проведении поверки счетчиков необходимо соблюдать правила техники безопасности при эксплуатации электроустановок и требования безопасности, определенные в эксплуатационных документах на поверочную установку.

4.3 При проведении поверки СИ ПКЭ должны быть соблюдены:

- требования безопасности ГОСТ 12.3.019.
- правила технической эксплуатации электроустановок потребителей. Минэнерго РФ, приказ № 6 от 13.01.2003.
- межотраслевые правила по охране труда. Минтруда РФ, постановление № 3 от 05.01.2001. Минэнерго РФ, приказ № 163 от 27.12.2000,
- а также меры безопасности, изложенные в эксплуатационной документации на счетчик и средства поверки.

4.4 К работе на поверочной установке следует допускать лиц, прошедших инструктаж по технике безопасности и имеющих удостоверение о проверке знаний. Специалист, осуществляющий поверку счетчиков, должен иметь квалификационную группу по электробезопасности не ниже третьей.

5 Условия поверки

5.1 При проведении поверки должны быть соблюдены следующие условия:

- температура окружающего воздуха (23 ± 2) °С;
- относительная влажность воздуха (30...80) %;
- атмосферное давление (84...106) кПа или (630...795) мм рт.ст.;

5.2 Требования к выходным сигналам испытательного оборудования при контроле погрешностей счетчиков:

- возможность установки частоты выходных сигналов в диапазоне от 47,5 до 52,5 Гц;
- диапазон изменения углов сдвига фазы между основными гармониками сигналов напряжения и тока от минус 180 до 180°;
- форма выходных сигналов должна быть синусоидальной, коэффициент искажения синусоидальности не более 2 %;
- напряжения между фазой и нейтралью, а также между любыми двумя фазами не должны отличаться от соответствующего среднего значения более чем на $\pm 1\%$, если иное не оговорено особо;
- токи в последовательных цепях не должны отличаться от среднего значения более чем на $\pm 1\%$, если иное не оговорено особо;
- значения углов сдвига фаз для каждого из токов от соответствующих напряжений, не должны отличаться друг от друга более, чем на 2°.
- нестабильность результатов определения погрешностей не должна превышать $\pm 0,1$ от пределов допускаемых значений погрешностей.

Примечание - Для проведения испытаний по методикам п.п. 7.4 - 7.9, допускается применять установки:

- ЦУ6800МИ/1...ЦУ6800МИ/5 для поверки счетчиков с датчиками тока на основе трансформаторов;
- ЦУ6800МИ/1-Т3, ЦУ6800МИ/1-6, ЦУ6800МИ/2-Т12 для поверки счетчиков, в которых в качестве датчика тока применен шунт.

При этом, испытания при токах силой до 10 А включительно, производить при стабилизированных выходных сигналах. Испытания при токах силой свыше 10 А производить при стабилизированных выходных напряжениях, нестабилизированных выходных токах, при времени усреднения результатов не менее 20 с.

5.3 Поверку следует проводить при практическом отсутствии внешних электрических и магнитных полей.

Примечание: условия поверки контролируются средствами измерения с характеристиками, приведенными в ГОСТ Р 8.656-2009.

5.4 На первичную поверку следует предъявлять счетчики, прошедшие приемодаточные испытания и принятые ОТК организации-изготовителя или уполномоченным на то представителем организации, проводившим ремонт.

5.5 На периодическую поверку следует предъявлять счетчики по истечении 16 лет с момента предыдущей поверки.

6 Подготовка к поверке

6.1 Счетчики должны быть представлены на поверку с отключенным режимом предоплаты. Порядок управления предоплатным режимом указан в руководстве по эксплуатации на счетчик. Следует иметь в виду, что для управления предоплатным режимом необходимо знание пароля администратора, поэтому данную операцию может выполнить только сотрудник

ник энергоснабжающей организации непосредственно перед снятием счетчика для передачи на поверку.

Перед проведением поверки счетчики должны быть выдержаны в условиях окружающей среды, указанных в разделе 5.1 не менее 24 часов, если они находились в климатических условиях, отличающихся от указанных в разделе 5.1.

Зажимы защитного заземления используемых средств измерений должны быть надежно соединены с контуром защитного заземления.

Проверяют работоспособность счетчика и средств поверки. Подготавливают к работе поверочную установку и счетчик согласно эксплуатационным документам.

Перед проведением поверки измеряют и вносят в протокол поверки результаты измерения температуры, влажности и атмосферного давления.

6.2 Определение исходных данных и формирование выборки для проведения выборочной поверки при первичной поверке при выпуске из производства.

6.2.1 В зависимости от объема партии представленных на поверку счетчиков и значению $AQL=1,5$ по таблице В.1 (приложение В) определяют объем выборки приемочное число A_c и браковочное число Re .

6.2.2 В соответствии с ГОСТ 18321.-73 «Статистический контроль качества. Методы случайного отбора выборок штучной продукции» формируют выборку из n счетчиков от объема N партии счетчиков, подлежащей выборочной поверке.

6.3 При подготовке к поверке выполняют следующие работы:

- определяют количество выборок и формируют выборки из партии подлежащей выборочной поверке в соответствии с п. 6.2 настоящей методики (при первичной поверке при выпуске из производства);
- проверяют выполнение условий п.2 - п. 5 настоящей методики;
- проверяют наличие действующего свидетельства об аттестации эталона, а также действующих свидетельств о поверке на средства измерений, входящих в средства поверки, и (или) оттисков поверительных клейм;
- готовят к работе средства поверки в соответствии с их эксплуатационными документами.

6.4 Анализ результатов выборочной поверки при выпуске из производства. Переключение между нормальным, усиленным и ослабленным контролем.

Если при контроле число несоответствующих единиц в выборке менее или равно приемочному числу, всю партию признают годной. В случае если 5 проверенных последовательных партий счетчиков не имели замечаний, осуществляется переход с нормального на ослабленный контроль.

Если число несоответствующих единиц равно или превышает браковочное число, партию подвергают усиленному контролю.

Если число несоответствующих единиц при усиленном контроле равно или превышает браковочное число, партию признают негодной с позиций выборочного контроля и подвергают сплошной поверке.

п.6.2 (Введен дополнительно, Изм.№ 2)

7 Проведение поверки

7.1 Внешний осмотр

При внешнем осмотре проверяют комплектность (согласно формуляру), маркировку, наличие схемы подключения счетчика на крышке зажимов или лицевой панели, соответствие номера счетчика номеру, указанному в его формуляре, отметки о приемке счетчика ОТК (при первичной поверке) или отметки о предыдущей поверке (при периодической поверке), а также соответствие внешнего вида счетчика требованиям ГОСТ 31818.11-2012.

На корпусе и крышке зажимов счетчика должны быть места для навески пломб, все крепящие винты должны быть в наличии, резьба винтов должна быть исправна, а механические элементы хорошо закреплены.

Убеждаются в отсутствии механических повреждений, способных повлиять на работу счетчика (повреждения корпуса, разъемов, кнопок, экрана).

Вносят результаты внешнего осмотра в протокол.

Счетчики, забракованные при внешнем осмотре, дальнейшей поверке не подлежат и должны быть направлены в ремонт.

7.2 Проверка электрического сопротивления изоляции

Измерение сопротивления изоляции проводят в соответствии с ГОСТ 22261 мегомметром с испытываемым напряжением 500В; результат измерений отсчитывают через 30-40 с после подачи испытательного напряжения.

Измерение сопротивления изоляции проводят между корпусом и электрическими цепями счетчика.

Счетчики считают выдержавшими проверку, если значение сопротивления изоляции не менее 20 Мом.

7.3 Проверка электрической прочности изоляции

Проверку электрической прочности изоляции при воздействии напряжением переменного тока проводят в последовательности и в соответствии с режимами, установленными:

в таблице 3 ГОСТ 31819.22-2012 для счетчиков классов точности 0,2S/0,5, 0,5S/0,5, 0,5S/1, 0,5/1;

в таблице 5 ГОСТ 31819.21-2012 для счетчиков классов точности 1/1.

Счетчик не должен иметь пробоя или перекрытия изоляции испытываемых цепей.

7.3 (Измененная редакция, Изм. №3)

7.4 Опробование и проверка правильности работы счетного механизма, испытательного выхода, индикации измеряемых величин, возможности считывания показаний счетчика через оптический порт и интерфейс, сохраняемости расчетных показателей и хода часов.

7.4.1 Счетчик подключают к поверочной установке в соответствии с его схемой подключения и эксплуатационными документами на поверочную установку и прогревают при Рном. Время прогрева счетчика должно быть не менее 2 мин.

Опробование работы счетного механизма заключается в следующем:

- светодиод, включающийся одновременно с испытательным выходным устройством прямого направления, при включении токовых цепей в прямом направлении (коэффициент мощности равен 1) работает непрерывно (частота включения пропорциональна входной мощности);
- при включении токовых цепей в обратном направлении (коэффициент мощности равен минус 1) работает светодиод, включающийся одновременно с испытательным выходным устройством обратного направления (частота включения пропорциональна обратной входной мощности).

7.4.2 Правильность работы счетного механизма счетчика проверяют по приращению показаний счетного механизма счетчика для каждого направления активной и реактивной энергии по числу включений светодиода, включающегося с частотой соответствующего испытательного выходного устройства (числу импульсов на испытательном выходе).

Результат проверки считают положительным, если на каждое изменение состояния счетного механизма на одну единицу младшего разряда происходит n срабатываний светодиода в соответствии с формулой:

$$n = \frac{C}{10^m} \quad (7.1)$$

где C – постоянная счетчика (число импульсов испытательного выходного устройства счетчика на 1 кВт·ч и 1 квар·ч), имп./(кВт·ч) и имп./(квар·ч);

m – число разрядов от запятой справа.

7.4.3 Опробование и проверка работы испытательных выходов заключаются в установлении их работоспособности – наличия выходного сигнала, регистрируемого соответствующими устройствами поверочной установки.

7.4.4 Проверка индикации измеряемых величин.

Счетчик подключают к поверочной установке в соответствии с его схемой подключения и эксплуатационными документами на поверочную установку. Подают на счетчик номинальное напряжение и ток и проверяют, что счетчик ведет измерение и индикацию:

- среднеквадратических значений напряжений по каждой фазе в цепях напряжения;
- среднеквадратических значений токов по каждой фазе в цепях тока;
- углов сдвига фазы между основными гармониками фазных напряжений и токов;
- коэффициента активной мощности для каждой фазы;
- значения суммарной активной (импортируемой и экспортируемой) мощности и активной мощности для каждой фазы;
- значения суммарной реактивной (импортируемой и экспортируемой) мощности и реактивной мощности для каждой фазы;
- значения суммарной полной мощности и полной мощности для каждой фазы;
- значения частоты сети;
- накопленной активной и реактивной электроэнергии.

Используя кнопки "КАДР" и "ПРСМ" проверяют, что действующий тариф соответствует заданному графику.

Результат считают положительным, если на индикаторе отображаются все значения измеряемых величин.

7.4.5 Проверка возможности считывания показаний счетчика через оптический порт и интерфейс.

С помощью ПЭВМ и соответствующего адаптера, проводят считывание информации со счетчика и проверяют, что считывание прошло без ошибок.

Подключают счетчик через соответствующий адаптер к IBM совместимой ПЭВМ, при помощи технологического программного обеспечения «AdminTools», считывают со счетчика информацию и проверяют соответствие считанной информации с информацией, содержащейся в счетчике. Необходимо проверить на соответствие несколько произвольно выбранных параметров.

Результат считают положительным, если информация, считанная через оптический порт и по интерфейсу, совпадает с информацией, отображаемой на индикаторе.

7.4.6 Проверка сохраняемости расчетных показателей, хода часов и ведения календаря при отсутствии внешнего питающего напряжения.

Запоминают показания текущего времени и данные, хранимые в памяти счетчиков. Отключают напряжение и через 5-10 секунд подают напряжение на счётчики снова. Повторяют вышеописанную процедуру несколько раз.

Проверяют сохранность установленной даты и непрерывную работу часов при отключении электропитания счетчика на время, равное (30 ± 2) мин.

Счетчики считают выдержавшими испытания, если после повторного включения питания они продолжают отсчитывать текущее время и не выдают сообщений о сбоях в работе.

7.5 Проверка подтверждения соответствия программного обеспечения счетчика

7.5.1 Подать питание на счетчик.

7.5.2 Используя ТПО AdminTools и адаптер интерфейса установить связь между ПЭВМ и счетчиком.

7.5.3 Считать значения калибровочных коэффициентов. Передать (записать) в счетчик считанные калибровочные коэффициенты. Убедиться, что запись невозможна.

7.5.4 Считать значения любого вида учитываемой энергии. Передать (записать) в счетчик считанные значения энергии. Убедиться, что запись невозможна.

7.5.5 В соответствии с руководством по эксплуатации считать наименование, версию, контрольную сумму, идентификационные данные программного обеспечения. Убедиться, что их значения соответствуют значениям, указанным в приложении Б.

Результаты проверки считают положительными, если выполняются требования пунктов п. 7.5.1 – п. 7.5.5.

7.5.1, 7.5.5 (Измененная редакция, Изм. №1)

7.6 Проверка стартового тока

Проверку стартового тока (чувствительности) счетчика проводят на поверочной установке при номинальном напряжении, симметричном токе и коэффициенте мощности, равном единице, для каждого из направлений.

Результаты проверки считают положительными, если при стартовом токе, указанном в таблице 7.1, светодиод, включающийся с частотой испытательного выходного устройства, включится хотя бы один раз за время наблюдения T , мин., определенное по формуле:

$$T = \frac{1,4 \cdot 6 \cdot 10^4}{C \cdot m \cdot U_{\text{ном}} \cdot I_C \cdot \cos \varphi}, \quad (7.2)$$

$$T = \frac{1,4 \cdot 6 \cdot 10^4}{C \cdot m \cdot U_{\text{ном}} \cdot I_C \cdot \sin \varphi}$$

где C – постоянная счетчика, имп/(кВт·ч), имп./(квар·ч);

$U_{\text{ном}}$ – номинальное фазное напряжение, В;

I_C – стартовый ток, А;

m – число измерительных элементов;

$\cos \varphi$ или $\sin \varphi$ – коэффициент мощности.

Таблица 7.1

Включение счетчика	Класс точности счетчика по активной/реактивной энергии		
	0,5S/0,5 0,2S/0,5	0,5S/1 0,5/1	1/1
непосредственное	—	0,002 I_B	0,002 I_B
через трансформаторы тока	0,001 $I_{\text{ном}}$	0,001 $I_{\text{ном}}$	0,002 $I_{\text{ном}}$

Таблица 7.1 (Измененная редакция, Изм. №3)

7.7 Проверка без тока нагрузки (отсутствия самохода)

Проверку проводят на поверочной установке. На цепи напряжения счетчика подают напряжение, значение которого равно 120 % номинального значения, при этом ток в токовых цепях счетчика отсутствует.

Счетчик считают выдержавшим проверку, если за время испытаний Δt , мин, вычисленное по формуле, не было зарегистрировано более одного включения светодиода, включающегося с частотой испытательного выходного устройства.

$$\Delta t \geq \frac{R \cdot 10^6}{C \cdot m \cdot U_{\text{ном}} \cdot I_{\text{макс}}}, \quad (7.3)$$

где C – постоянная счетчика, имп/(кВт·ч), имп./(квар·ч);

m – число измерительных элементов;

$U_{\text{ном}}$ – номинальное фазное напряжение, В;

$I_{\text{макс}}$ – максимальный ток, А;

R – коэффициент, равный 600 для счетчиков классов точности 0,2S/0,5, 0,5S/0,5, 0,5S/1, 0,5/1, 1/1.

7.7 (Измененная редакция, Изм. №3)

7.8 Определение метрологических характеристик в режиме симметричной нагрузки

7.8.1 Для определения основной относительной погрешности при измерении среднеквадратических значений напряжения и силы тока, счетчик подключают к поверочной

установке в соответствии с его схемой подключения и эксплуатационными документами на поверочную установку.

7.8.2 Основную относительную погрешность при измерении напряжения определяют при номинальном значении силы тока и при значениях напряжения равных: 0,6 (0,75)* $U_{ном}$; 0,9 $U_{ном}$; 0,95 $U_{ном}$; $U_{ном}$; 1,05 $U_{ном}$; 1,1 $U_{ном}$; 1,2 $U_{ном}$.

*- для счетчиков с номинальным напряжением 57,7 В.

Основную относительную погрешность при измерении напряжения δ_U , %, для каждой из фаз вычисляют по формуле

$$\delta_U = \frac{U_C - U_O}{U_O} \cdot 100, \quad (7.4)$$

где U_C – значение напряжения, измеренное счетчиком, В;

U_O – значение напряжения, измеренное эталонным счетчиком СЕ603С-0,05-120, В.

Результат проверки считают положительным, если погрешность при измерении напряжения не превышает $\pm 0,5$ %.

7.8.2 (измененная редакция, Изм. №2, Изм. №3)

7.8.3 Погрешность при измерении силы тока определяют в точках 0,05 $I_{ном}$ (б), $I_{ном}$ (б), $I_{мах}$ при номинальном значении напряжения.

Основную относительную погрешность при измерении силы тока δ_I , %, для каждой из фаз вычисляют по формуле

$$\delta_I = \frac{I_C - I_O}{I_O} \cdot 100, \quad (7.5)$$

где I_C – значение силы тока, измеренное счетчиком, А;

I_O – значение силы тока, измеренное эталонным счетчиком СЕ603С-0,05-120, А.

Результат считают положительным, если погрешность при измерении силы тока не превышает $\pm 1,0$ % для счетчиков классов точности 0,2S/0,5, 0,5S/0,5; 0,5S/1; 0,5/1, и $\pm 2,0$ % для счетчиков класса точности 1/1.

7.8.3 (Измененная редакция, Изм. №3)

7.8.4 Для проведения проверки основной относительной погрешности при измерении активной, реактивной и полной мощности, счетчик подключают к поверочной установке в соответствии с его схемой подключения и эксплуатационными документами на поверочную установку.

7.8.4 (Измененная редакция, Изм. №1)

7.8.4.1 Погрешность при измерении активной мощности при симметричной нагрузке определяют при значениях входных сигналов, указанных в таблице 7.2.

Таблица 7.2

Но- мер испы- тыта- ния	Информативные параметры входного сигнала				Пределы допускаемого значения основной относительной погрешности при измерении активной мощности, %		
	напряже- ние, % от номи- наль- ного значения	сила то- ка, % от номи- наль- ного (базово- го) зна- чения	cos ϕ	sin ϕ	счетчика класса точности акт./реакт. энергии		
					0,5S/0,5, 0,5S/1, 0,5/1	1/1	0,2S/0,5
1	100	5	1,0	0	$\pm 0,5$	$\pm 1,5$	$\pm 0,2$
2		10	0,8емк.	-0,6			$\pm 0,6$
3	120	100	0,5инд.	0,866	$\pm 0,5$	$\pm 1,0$	$\pm 0,2$
4	60 (0,75)*	$I_{мах}$	1,0	0			$\pm 0,5$
5			-1,0	0	$\pm 0,5$	$\pm 0,2$	

6			0,5инд.	0,866	±0,6		±0,3
*- для счетчиков с номинальным напряжением 57,7 В.							

Таблица 7.2 (Измененная редакция, Изм. №1, Изм.№3)

Примечание - Для счетчиков на одно направление активной энергии испытание 5 не проводится.

Основную относительную погрешность при измерении активной мощности при симметричной нагрузке δ_P , %, вычисляют по формуле

$$\delta_P = \frac{P_C - P_O}{P_O} \cdot 100, \quad (7.6)$$

где P_C – показания поверяемого счетчика в режиме измерения активной мощности, Вт;

P_O – значение активной мощности, измеренное эталонным счетчиком СЕ603С-0,05-120, Вт.

Результат считают положительным, если основная относительная погрешность при измерении активной мощности не превышает значений, указанных в таблице 7.2.

7.8.4.2 Основную относительную погрешность при измерении реактивной мощности определяют при значениях информативных параметров входных сигналов, указанных в таблице 7.3.

Таблица 7.3

Номер испытания	Информативные параметры входного сигнала				Пределы допускаемого значения основной относительной погрешности при измерении реактивной мощности, %	
	напряжение, % от номинального значения	сила тока, % от номинального (базового) значения	cos φ	sin φ	счетчика класса точности акт./реакт. энергии	
					0,2S/0,5 0,5S/0,5	1/1; 0,5S/1; 0,5/1
1	100	10	0,866	0,5(инд)	±0,5	±1,0
2		100	-0,866	-0,5(инд)		
3		Imax	0	1,0		

Таблица 7.3 (Измененная редакция, Изм. №1, Изм.№3)

Основную относительную погрешность при измерении реактивной мощности при симметричной нагрузке δ_Q , %, вычисляют по формуле

$$\delta_Q = \frac{Q_C - Q_O}{Q_O} \cdot 100, \quad (7.7)$$

где Q_C – показания поверяемого счетчика в режиме измерения реактивной мощности, вар;

Q_O – значение реактивной мощности, измеренное эталонным счетчиком СЕ603С-0,05-120, вар.

При этом результат считают положительным, если основная относительная погрешность при измерении реактивной мощности не превышает значений, указанных в таблице 7.3.

7.8.4.3 Основную относительную погрешность при измерении полной мощности определяют при значениях информативных параметров входных сигналов, указанных в таблице 7.3а.

Таблица 7.3а

Номер испы- тания	Информативные параметры входного сигнала				Пределы допускаемого значения основной относительной по- грешности при измерении пол- ной мощности, %	
	напряжение, % от номинально- го значения	сила тока, % от номинально- го (базового) значения	cos φ	sin φ	счетчика класса точности акт./реакт. энергии	
					0,2S/0,5 0,5S/0,5	1/1;0,5S/1 0,5/1
1	100	10	0,866	0,5(инд)	±0,5	±1,0
2		100	-0,866	-0,5(инд)		
3		I _{макс}	0	1,0		

Таблица 7.3а (Измененная редакция, Изм. №3)

Основную относительную погрешность при измерении полной мощности при симметричной нагрузке δ_S , %, вычисляют по формуле

$$\delta_S = \frac{S_C - S_O}{S_O} \cdot 100, \quad (7.7a)$$

где S_C – показания поверяемого счетчика в режиме измерения полной мощности, В·А;
 S_O – значение полной мощности, измеренное эталонным счетчиком СЕ603С-0,05-120, В·А.

7.8.4.4 При этом результат считают положительным, если основная относительная погрешность при измерении полной мощности не превышает значений, указанных в таблице 7.3а.

7.8.4.3 - 7.8.4.5 (Введены дополнительно, Изм. №1)

7.8.5 Для проверки абсолютной погрешности при измерении углов сдвига фазы между основными гармониками напряжений и токов, счетчик подключают к поверочной установке в соответствии с его схемой подключения и эксплуатационными документами на поверочную установку. Испытание проводят при номинальном напряжении, номинальном или базовом токе и коэффициенте активной мощности $\cos\varphi = 0,5$.

Установив на поверочной установке номинальное напряжение и номинальный или базовый ток, коэффициент активной мощности $\cos\varphi = 0,5$, зафиксировать показания поверяемого счетчика ($\varphi_{сч}$) и эталонного счетчика СЕ603С-0,05-120 ($\varphi_э$) в режиме измерения угла сдвига фазы между основной гармоникой фазного напряжения и фазного тока по фазе 1.

Проверить выполнение условия по формуле

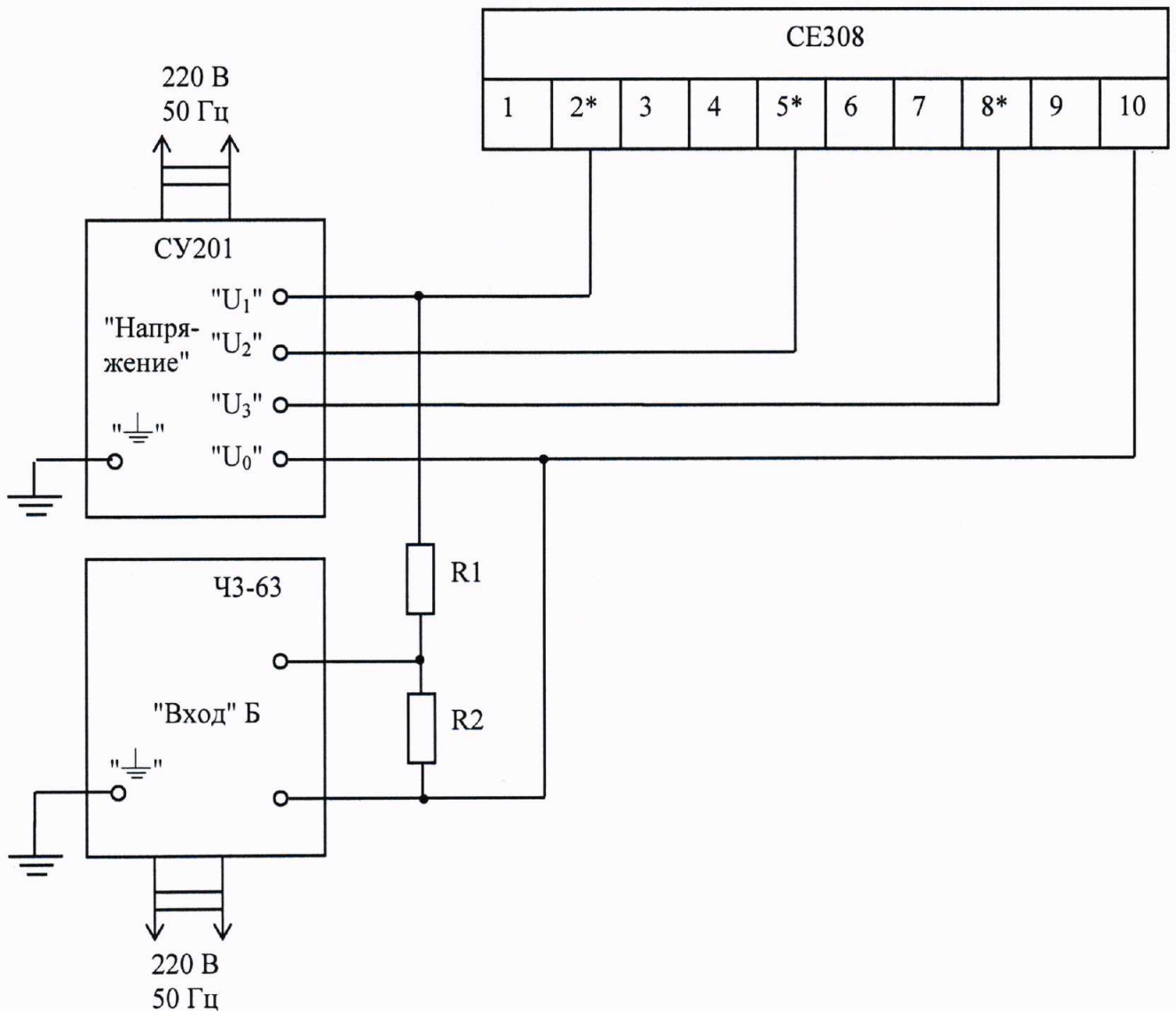
$$|\varphi_{сч} - \varphi_э| \leq 1^\circ \quad (7.8)$$

Повторить вышеизложенные в данном пункте операции для каждой из фаз поверяемого счетчика.

Проверить абсолютную погрешность при измерении углов сдвига фазы между основными гармониками напряжений и токов при значении тока равного $0,05I_n$ или $0,05I_б$ и при максимальном токе для каждой из фаз.

Счетчик считают выдержавшим испытание, если при всех значениях тока (I_n или $I_б$; $0,05I_n$ или $0,05I_б$; $I_{макс}$) выполняется условие (7.8).

7.8.6 Проверку диапазона измерения и определения абсолютной погрешности при измерении частоты сети проводят по схеме соединений, приведенной на рисунке 7.1.



ЧЗ-63 – частотомер электронно-счетный;

R1 – резистор МЛТ-1-12 кОм $\pm 10\%$ (при $U_{ном} = 57,7$ В);

R1 – резистор МЛТ-1-51 кОм $\pm 10\%$ (при $U_{ном} = 220$ В);

R2 – резистор МЛТ-0,25-1 кОм $\pm 10\%$.

*- номера контактов для счетчиков трансформаторного включения. Для счетчиков непосредственного включения сигналы U_1, U_2, U_3 подключаются к контактам 1,4,7 соответственно.

Рисунок 7.1 - Схема соединения для проверки абсолютной погрешности измерения частоты сети

Проверяемый счетчик при номинальном напряжении и частоте сети 50 Гц, перевести в режим измерения частоты. Частотомер ЧЗ-63 включают в режим измерения периода сигнала при положениях переключателей "ВРЕМЯ СЧЕТА", ms/МНОЖИТЕЛЬ – "10²", "МЕТКИ ВРЕМЕНИ, s" – "10⁻³".

Установить частоту выходного напряжения СУ201-3-0,05-Х-Х-Х-Х-2-1 равной 47,5 Гц. Зафиксировать показания поверяемого счетчика f_c , Гц, и показания частотомера T , мс.

Проверить выполнение условия:

- для счетчиков исполнения с Z по формуле:

$$\left| f_C - \frac{10^3}{T} \right| \leq 0,01 \text{ Гц}, \quad (7.9)$$

- для счетчиков исполнения без Z по формуле:

$$\left| f_C - \frac{10^3}{T} \right| \leq 0,1 \text{ Гц}, \quad (7.10)$$

Повторить вышеизложенные в данном пункте операции, установив частоту выходного напряжения равным 49,6 Гц, 49,8 Гц, 50 Гц, 50,2 Гц, 50,4 Гц и 52,5 Гц.

Результат считают положительным, если выполняется условие (7.9, 7.10).

7.8.6 (Измененная редакция, Изм. №1)

7.8.7 Для определения основной относительной погрешности при измерении активной и реактивной энергии в режиме симметричной нагрузки, счетчик подключают к поверочной установке в соответствии с его схемой подключения и эксплуатационными документами на поверочную установку, соединив выходы испытательного выходного устройства счетчика СЕ308 с импульсными входами стенда поверочной установки СУ201-3-0,05-Х-Х-Х-Х-2-1. Измерения погрешности проводят при значениях информативных параметров входного сигнала, указанных в таблицах 7.4...7.5.

7.8.7.1 Значения силы тока (далее – ток), а также пределы допускаемой основной относительной погрешности при измерении активной энергии, выраженные в процентах, указаны в таблице 7.4 (для счетчиков трансформаторного включения) и 7.5 (для счетчиков непосредственного включения).

Таблица 7.4

Но- мер испы- та- ния	Информативные параметры входного сигнала			Пределы допускаемого значения основной относительной погреш- ности при измерении активной энергии, %, счетчиков класса точности		Время измерения (не менее), с	
	напряже- ние, % от номи- нального	ток, % от номи- нального	cos φ	0,5S/0,5 0,5S/1	0,2S/0,5		
1	100	1	1,0 (-1,0)*	± 1,0	± 0,4	60	
2		2	0,5 (-0,5) (инд)	± 1,0	± 0,5		
3			0,8 (-0,8) (емк)	± 1,0			
4				± 1,0			± 0,4
5	120	100	1,0 (-1,0)	± 0,5	± 0,2	20	
6	75	I _{МАКС}	0,5 (-0,5) (инд)	± 0,5	± 0,3		
7	100			0,8 (-0,8) (емк)			± 0,6
8							± 0,6

*- в скобках указаны значения коэффициента мощности для обратного направления активной энергии

Таблица 7.4 (Измененная редакция, Изм. №3)

Примечание - Для счетчиков на два направления учета испытания 1-8 проводятся для положительных и отрицательных значений коэффициента мощности.

Таблица 7.5

Но- мер ис- пы- та- ния	Информативные параметры входного сигнала			Пределы допускаемого значения основной отно- сительной погрешности при измерении активной энергии, %, счетчиков класса точности		Время измере- ния (не менее), с
	напряже- ние, % от номиналь- ного	ток, % от базового	cos φ	0,5/1	1/1	
1	100	10	0,5 (-0,5)* (инд)	± 1,0	± 1,5	95
2			0,8 (-0,8) (емк)	± 1,0	± 1,5	
3		5		± 1,0	± 1,5	
4	115	100	1,0 (-1,0)	± 0,5	± 1,0	20
5	75			± 0,5	± 1,0	
6	100	$I_{\text{МАКС}}$	0,5 (-0,5) (инд)	± 0,6	± 1,0	
7			0,8 (-0,8) (емк)	± 0,6	± 1,0	

*- в скобках указаны значения коэффициента мощности для обратного направления актив-
ной энергии и активной мощности

Примечание - Для счетчиков на два направления учета испытания 1-7 проводятся для положительных и отрицательных значений коэффициента мощности.

7.8.7.2 Значения тока, а также пределы допускаемой основной относительной погрешности при измерении реактивной энергии, выраженные в процентах, указаны в таблице 7.6 (для счетчиков трансформаторного включения) и 7.7 (для счетчиков непосредственного включения).

Таблица 7.6

Но- мер испы- ты- ания	Информативные параметры входного сигнала			Пределы допускаемого зна- чения основной относи- тельной погрешности при измерении реактивной энергии, %, счетчиков клас- са точности		Время измере- ния (не менее), с
	напряже- ние, % от номиналь- ного	ток, % от но- миналь- ного	sin φ (при индуктив- ной и емкостной нагрузке)	0,2S/0,5 0,5S/0,5		
1	100	10	±1,0	± 0,5	10	
2		100	±1,0	± 0,5		
3		$I_{\text{МАКС}}$	±0,5	± 0,6		
4		$I_{\text{МАКС}}$	±0,25	± 1,0		

Таблица 7.6 (Измененная редакция, Изм. №3)

Таблица 7.7

Но- мер испы- ты- тания	Информативные параметры входного сигнала			Пределы допускаемого значения основной отно- сительной погрешности при измерении реактив- ной энергии, %, счетчи- ков класса точности	Время из- мерения (не менее), с
	напряже- ние, % от номиналь- ного	ток, % от базово- вого	$\sin \varphi$ (при индуктив- ной и емкостной нагрузке)		
1	100	10	$\pm 1,0$	$\pm 1,0$	60
2		100	$\pm 1,0$	$\pm 1,0$	
3		$I_{\text{МАКС}}$	$\pm 0,5$	$\pm 1,0$	20
4		$I_{\text{МАКС}}$	$\pm 0,25$	$\pm 1,5$	

7.8.7.3 Значение основной относительной погрешности поверяемого счетчика определяют по показаниям вычислителя погрешности поверочной установки.

7.8.7.4 Результаты поверки считают положительными, если полученные значения основной относительной погрешности при измерении активной и реактивной энергии при всех токах нагрузки не превышают значений пределов допускаемой основной относительной погрешности, установленных в таблицах 7.4...7.7.

7.9 Определение метрологических характеристик в режиме несимметричной нагрузки

7.9.1 Значение основной относительной погрешности при измерении активной и реактивной энергии в режиме несимметричной нагрузки определяют по методике п. 7.8.7 при номинальном напряжении.

Режим несимметричной нагрузки создают путем подачи нагрузки в одну из любых фаз при подаче симметричного номинального напряжения на все фазы. Определение метрологических характеристик при несимметричной нагрузке проводят для каждого из измерительных элементов трехфазного счетчика.

7.9.2 Значение основной относительной погрешности поверяемого счетчика определяют по показаниям вычислителя погрешности поверочной установки.

7.9.3 Значения тока в режиме несимметричной нагрузки, а также соответствующие им пределы допускаемой основной относительной погрешности при измерении активной энергии, выраженные в процентах, указаны в таблице 7.8 (для счетчиков трансформаторного включения) и 7.9 (для счетчиков непосредственного включения).

Таблица 7.8

Но- мер испы- тыта- ния	Информативные параметры входного сигнала			Пределы допускаемого значе- ния основной относительной погрешности при измерении активной энергии, %, счетчи- ков класса точности		Время измере- ния, с
	напряже- ние, % от номи- нального	ток, % от номи- нального	cos φ	0,5S/0,5 0,5S/1	0,2S/0,5	
1	100	5	1,0 (-1,0)*	± 0,6	± 0,3	30
2		100		± 0,6	± 0,3	
3		$I_{\text{МАКС}}$	0,5 (-0,5) (инд)	± 1,0	± 0,4	20

*- в скобках указаны значения коэффициента мощности для обратного направления актив-
ной энергии и активной мощности

Таблица 7.8 (Измененная редакция, Изм. №3)

Примечание - Для счетчиков на два направления учета испытания 1-3 проводятся для поло-
жительных и отрицательных значений коэффициента мощности.

Таблица 7.9

Но- мер испы- тания	Информативные параметры входного сигнала			Пределы допускаемого значения основной от- носительной погреш- ности при измерении активной энергии, %, счетчиков класса точности		Время измере- ния (не менее), с
	напряжение, % от номиналь- ного	ток, % от базового	cos φ	1/1 0,5/1		
1	100	10	1,0 (-1,0)*	± 2,0	140	
2		100		± 2,0		
3		$I_{\text{МАКС}}$	0,5 (-0,5) (инд)	± 2,0	20	

*- в скобках указаны значения коэффициента мощности для обратного направления актив-
ной энергии и активной мощности

Примечание - Для счетчиков на два направления учета испытания 1-3 проводятся для поло-
жительных и отрицательных значений коэффициента мощности.

7.9.4 Значения тока в режиме несимметричной нагрузки, а также соответствующие
им пределы допускаемой основной относительной погрешности при измерении реактивной
энергии, выраженные в процентах, указаны в таблице 7.10 (для счетчиков трансформаторно-
включения) и 7.11 (для счетчиков непосредственного включения).

Таблица 7.10

Но- мер испы- пыта- та- ния	Информативные параметры входного сигнала			Пределы допускаемого значе- ния основной относительной погрешности при измерении реактивной энергии, %, счетчи- ков класса точности	Время из- мерения, с
	напряже- ние, % от номи- нального	ток, % от номи- нального	$\sin \varphi$ (при индуктив- ной и ем- костной нагрузке)		
1	100	5	$\pm 1,0$	$\pm 0,6$	30
2		100		$\pm 0,6$	
3		$I_{\text{МАКС}}$	$\pm 0,5$	$\pm 1,0$	20

Таблица 7.10 (Измененная редакция, Изм. №3)

Таблица 7.11

Но- мер испы- пыта- та- ния	Информативные параметры входного сигнала			Пределы допускаемого значе- ния основной относительной погрешности при измерении реактивной энергии, %, счетчи- ков класса точности	Время из- мерения, с
	напряже- ние, % от номи- нального	ток, % от номи- нального	$\sin \varphi$ (при индуктив- ной и ем- костной нагрузке)		
1	100	10	$\pm 1,0$	$\pm 1,5$	30
2		100		$\pm 1,5$	
3		$I_{\text{МАКС}}$	$\pm 0,5$	$\pm 1,5$	20

7.9.5 Определяют допускаемое значение разности между значениями основной относительной погрешности, определенными при номинальном (базовом) токе и коэффициенте мощности, равном 1, в режимах симметричной и несимметричной нагрузок, которые не должны превышать значений указанных в таблицах 7.12, 7.13.

Таблица 7.12

Значение тока для счетчиков		$\cos \varphi$	Допускаемое значение разности при изме- рении активной энергии между погрешно- стью при однофазной и симметричной нагрузкой $\Delta \delta_r$, %, для счетчиков класса точности		
с непосред- ственным включением	включаемых через транс- форматор		0,5S/0,5 0,5S/1 0,5/1	1/1	0,2S/0,5
I_6	$I_{\text{НОМ}}$	$\pm 1,0$	$\pm 1,0$	$\pm 1,5$	$\pm 0,4$

Таблица 7.12 (Измененная редакция, Изм. №3)

Таблица 7.13

Значение тока для счетчиков		sin φ	Допускаемое значение разности при измерении реактивной энергии между погрешностью при однофазной и симметричной нагрузкой $D\delta_Q$, %, для счетчиков класса точности	
с непосредственным включением	включаемых через трансформатор		0,2S/0,5	1/1
I_b	$I_{ном}$	±1,0	± 1,0	± 2,5

Таблица 7.13 (Измененная редакция, Изм. №3)

7.9.6 Результаты поверки в режиме несимметричной нагрузки считают положительными, если полученные значения основной относительной погрешности при измерении активной и реактивной энергии, определенные для каждого из измерительных элементов трехфазного счетчика при всех токах нагрузки не превышают значений пределов допускаемой основной относительной погрешности, установленных в таблицах 7.12 и 7.13, а также выполняются условия п. 7.9.3, п. 7.9.4.

7.10 Поверку точности часов проводят при номинальном входном напряжении. Собирают схему, приведенную на рисунке 7.2

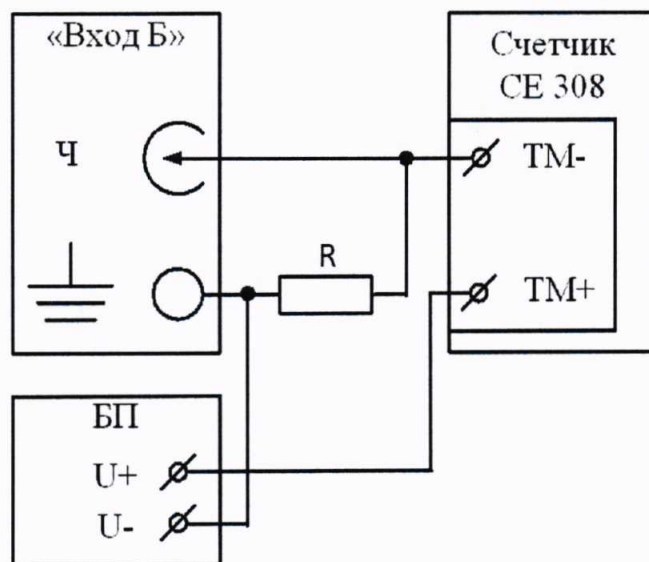


Рисунок 7.2 - Схема соединения для проверки точности часов

Ч – частотомер электронно-счетный ЧЗ-63;

БП – блок питания Б5-47 (выходное напряжение 5 В);

R – Резистор 4,7 кОм.

Устанавливают на блоке напряжение питания 5 В.

Устанавливают частотомер в режим измерения периода.

В соответствии с руководством по эксплуатации (в дальнейшем - РЭ) на счетчик переводят выход счетчика ТМ в режим проверки точности кварцевого резонатора и измеряют период частоты.

Рассчитывают погрешность часов, $T_{ч}$.

$$T_{ч} = \frac{86400 \cdot (T_{Э} - T_{И})}{T_{Э}} \quad (7.11)$$

где T_{Σ} – эталонный период следования импульсов (согласно РЭ на счетчик);

$T_{И}$ – измеренный период следования импульсов;

Рассчитывают погрешность часов с учетом суточной коррекции, T , по формуле:

$$T = T_{\Sigma} - T_{К}, \quad (7.12)$$

где $T_{К}$ - коррекция часов, установленная в счетчиках (для счетчиков DLP $T_{К}$ всегда равна нулю);

Счетчики считают выдержавшими испытания, если погрешность часов с учетом суточной коррекции не превышает $\pm 0,5$ с/сут.

В случае ухода часов, по сигналам точного времени установить часы.

7.10 (Измененная редакция, Изм. № 3)

7.11 Определение основных погрешностей при измерении показателей качества электрической энергии.

7.11.1 Определение основных погрешностей при измерении отрицательного и положительного отклонений напряжения, глубины провала напряжения, максимального значения напряжения при перенапряжении.

Считать, что основные погрешности при измерении отрицательного и положительного отклонений напряжения, глубины провала напряжения, максимального значения напряжения при перенапряжении, соответствуют нормам, если выполняются требования п. 7.8.2, поскольку пределы допускаемых основных погрешностей данных показателей качества, нормированы исходя из пределов допускаемой основной погрешности при измерении напряжения.

7.11.2 Определение основных погрешностей при измерении длительности провала напряжения, длительности перенапряжения, длительности прерывания напряжения.

Считать, что основные погрешности при измерении длительности провала напряжения, длительности перенапряжения, длительности прерывания напряжения соответствуют нормам, если выполняются требования п. 7.10, поскольку пределы допускаемых основных погрешностей данных показателей качества, нормированы исходя из пределов допускаемой погрешности хода часов.

7.11.3 Определение основной погрешности при измерении отклонения частоты сети

Считать, что основная погрешность при измерении отклонения частоты сети соответствует норме, если выполняется требования п. 7.8.5, поскольку пределы допускаемой основной погрешности при измерении отклонения частоты, нормированы исходя из пределов допускаемых значений абсолютной погрешности при измерении частоты напряжения сети.

7.11 (Введен дополнительно, Изм. № 2)

8 Оформление результатов поверки

8.1 Результаты поверки вносят в протокол, форма которого приведена в приложении А.

8.2 Положительные результаты первичной поверки оформляют записью в соответствующем разделе формуляра, заверенной оттиском поверительного клейма установленной формы.

При проведении поверки на автоматизированной установке с распечаткой результатов поверки решение о признании пригодности счетчика принимают на основании визуального просмотра на мониторе установки или распечатки протокола поверки, выданной автоматизированной установкой.

Счетчик пломбируют оттиском поверительного клейма установленной формы на определенных для этого местах.

8.3 Положительные результаты периодической поверки счетчиков оформляют записью в соответствующем разделе формуляра по желанию владельца счетчика, выдают свидетельство о поверке установленной формы, гасят клеймо предыдущей поверки и пломбируют счетчик с оттиском поверительного клейма установленной формы на определенных для этого местах.

8.4 При отрицательных результатах поверки оформляют извещение о непригодности установленной формы с указанием причин. Клеймо и свидетельство предыдущей поверки гасят. В формуляр вносят запись о непригодности с указанием причин.

Начальник отд.206.1
ФГУП «ВНИИМС»



С.Ю. Рогожин

Ведущий инженер отд.206.1
ФГУП «ВНИИМС»



Е.Н. Мартынова

Главный конструктор счетчиков
АО «Энергомера»



А.В. Запорожский

ПРИЛОЖЕНИЕ А
(обязательное)

_____ (наименование организации, проводившей поверку)

Протокол поверки счетчика

Счетчик типа _____ Год выпуска _____ Изготовитель _____

Принадлежит _____

Основные технические характеристики по ТУ 4228-104-78189955-2014

- класс точности или предел допускаемой основной относительной погрешности _____

- номинальное напряжение _____

- номинальный/базовый ток _____

Дата предыдущей поверки _____

Поверочная установка типа _____ № _____,

свидетельство о поверке установки № _____ от _____ 20 ____ г.,

срок действия до _____ 20 ____ г.; эталонный счетчик типа _____

№ _____, предназначена для поверки счетчиков типа _____ и

класса точности _____ при соотношении основных относительных погрешностей эталонного и поверяемого счетчиков, не превышающем _____.

Результаты поверки:

Внешний осмотр _____

Проверка изоляционных свойств _____

Опробование и проверка правильности работы счетного механизма и испытательных выходов _____

Проверка отсутствия самохода _____

Проверка чувствительности _____

Результаты определения основной относительной погрешности:

Напряже- ние, В	Нагрузка, % номинального (базового) тока	cos φ	Основная относи- тельная погреш- ность, %	Разность погрешностей в режи- мах симметричной и несиммет- ричной нагрузок, %

Заключение _____

Поверку провел _____ (подпись) _____ (фамилия, имя, отчество)

ПРИЛОЖЕНИЕ Б

Идентификационные данные программного обеспечения счетчиков

Таблица Б.1

Наименование программного обеспечения	Идентификационное наименование программного обеспечения	Номер версии (идентификационный номер) программного обеспечения	Цифровой идентификатор программного обеспечения (контрольная сумма исполняемого кода)	Алгоритм вычисления цифрового идентификатора программного обеспечения
3080_1.hex	3080	1	37A1886C	CRC32
3081_1.hex	3081	1	76D1837B	CRC32
3082_1.hex	3082	1	142AA7D5	CRC32
3083_1.hex	3083	1	F57A354D	CRC32
3084_1.hex	3084	1	6A31E694	CRC32
3085_1.hex	3085	1	23D7AC72	CRC32

В случае, если идентификационные данные ПО поверяемого счетчика отсутствуют в таблице Б.1, нужно убедиться в их наличии в таблице 4 описания типа счетчиков.

Таблица Б.1 (Измененная редакция, Изм. №1)

ПРИЛОЖЕНИЕ В
(обязательное)

Одноступенчатый план выборочного контроля при нормальном, усиленном и ослабленном контроле

Таблица В.1

Объем партии	Код объема выборки при уровне контроля II	Объем выборки при нормальном и усиленном контроле	Приемлемый уровень качества AQL (процент несоответствующих единиц продукции)			
			Усиленный контроль	Нормальный контроль	Объем выборки при ослабленном контроле	Ослабленный контроль
			1,5	1,5	ослаб	1,5
			Ac Re	Ac Re	ленном контроле	Ac Re
От 2 до 8	A	2	↓	↓	2	↓
От 9 до 15	B	3	↓	↓	2	↓
От 16 до 25	C	5	↓	↓	2	↓
От 26 до 50	D	8		0 1 ↑	3	0 1 ↑
От 51 до 90	E	13	0 1 ↓	↑	5	↓
От 91 до 150	F	20	↓	↓	8	↓
От 151 до 280	G	32		1 2	13	
От 281 до 500	H	50	1 2	2 3	20	1 2
От 501 до 1200	J	80	2 3	3 4	32	2 3
От 1201 до 3200	K	125	3 4	5 6	50	3 4
От 3201 до 10000	L	200	5 6	7 8	80	5 6
От 10001 до 35000	M	315	8 9	10 11	125	6 7
От 35001 до 150000	N	500	12 13	14 15	200	8 9

Обозначения:

↓ - Используют ближайший план выборочного контроля ниже стрелки. Если объем выборки больше объема партии или равен ему, выполняют 100%.

↑ - Используют ближайший план выборочного контроля выше стрелки.

Ac - Приемочное число.

Re - Браковочное число.

Примечание: Таблица В.1 составлена при уровне контроля II, AQL = 1,5 % с использованием таблиц ГОСТ Р ИСО 2859-1-2007 «Статистические методы. Процедуры выборочного контроля по альтернативному признаку. Часть 1 Планы выборочного контроля последовательных партий на основе приемлемого уровня качества»:

- Таблица 1 – Коды объема выборки
- Таблица 2-А – Одноступенчатые планы при нормальном контроле (основная таблица)
- Таблица 2-В – Одноступенчатые планы при усиленном контроле (основная таблица)
- Таблица 2-С – Одноступенчатые планы при ослабленном контроле (основная таблица)

Приложение В (Измененная редакция, Изм. №3)