

ОПИСАНИЕ ТИПА СРЕДСТВА ИЗМЕРЕНИЙ

Каналы измерительные №441,442 системы измерительно-информационной автоматизированной коммерческого учета электрической энергии ОАО «Волжская ТГК» Самарского региона с Изменениями №1,2

Назначение средства измерений

Каналы измерительные №441,442 системы измерительно-информационной автоматизированной коммерческого учета электрической энергии ОАО «Волжская ТГК» Самарского региона с Изменениями №1,2, заводские №441,442 (далее ИК АИИС КУЭ ОАО «Волжская ТГК» Самарского региона), предназначены для использования в составе АИИС КУЭ ОАО «Волжская ТГК» Самарского региона с Изменениями №1,2, заводской №01 (ГР № 35905-13) при измерениях активной и реактивной электрической энергии и мощности, времени, а также сбора, хранения и обработки полученной информации. Результаты измерений могут быть использованы для коммерческих расчетов.

Описание средства измерений

ИК АИИС КУЭ ОАО «Волжская ТГК» Самарского региона с Изменениями №1,2 включают в себя измерительные трансформаторы тока класса точности (КТ) 0,5S, по ГОСТ 7746-2001, трансформаторы напряжения КТ 0,5 по ГОСТ 1983-2001, счетчики электрической энергии СЭТ-4ТМ.03М.01 класса точности (КТ) 0,5S/1,0 в ГР № 36697-12, по ГОСТ 31819.22-2012 при измерении активной электроэнергии и ГОСТ 31819.23-2012 при измерении реактивной электроэнергии по каждому присоединению (измерительному каналу).

В №441,442 функция сбора и хранения результатов измерений выполняется уровнем ИВК АИИС КУЭ ОАО «Волжская ТГК» Самарского региона с Изменениями №1,2.

В ИК АИИС КУЭ Самарского региона с Изменениями №1,2 первичные токи и напряжения преобразуются измерительными трансформаторами в аналоговые сигналы низкого уровня, которые по проводным линиям связи поступают на измерительные входы счетчиков. В счетчиках мгновенные значения аналоговых сигналов преобразуются в цифровой код. По мгновенным значениям силы электрического тока и напряжения в микропроцессоре счетчика вычисляются соответствующие мгновенные значения активной и полной мощности, которые усредняются за период 0,02 с. Средняя за период реактивная мощность вычисляется по средним за период значениям активной и полной мощности. Электрическая энергия, как интеграл по времени от средней за период 0,02 с мощности, вычисляется для интервала времени 30 мин. Средняя активная (реактивная) электрическая мощность вычисляется как среднее значение мощности на интервале времени усреднения 30 мин. Данные со счетчиков электрической энергии по цифровым интерфейсам при помощи каналобразующей аппаратуры и каналов связи поступают в АИИС КУЭ ОАО «Волжская ТГК» Самарского региона с Изменениями №1,2 на входы УСПД, где выполняется дальнейшая обработка измерительной информации, в частности вычисление электроэнергии и мощности с учетом коэффициентов трансформации ТТ, формирование и хранение поступающей информации, оформление справочных и отчетных документов.

ИК АИИС КУЭ ОАО «Волжская ТГК» Самарского региона с Изменениями №1,2 осуществляют ведение времени и привязку результатов измерений к этому времени. Для обеспечения единого времени со всеми остальными компонентами ИК АИИС КУЭ ОАО «Волжская ТГК» Самарского региона с Изменениями №1,2 каждый канал поддерживает режим синхронизации собственного времени от уровня ИВК АИИС КУЭ ОАО «Волжская ТГК» Самарского региона с Изменениями №1,2.

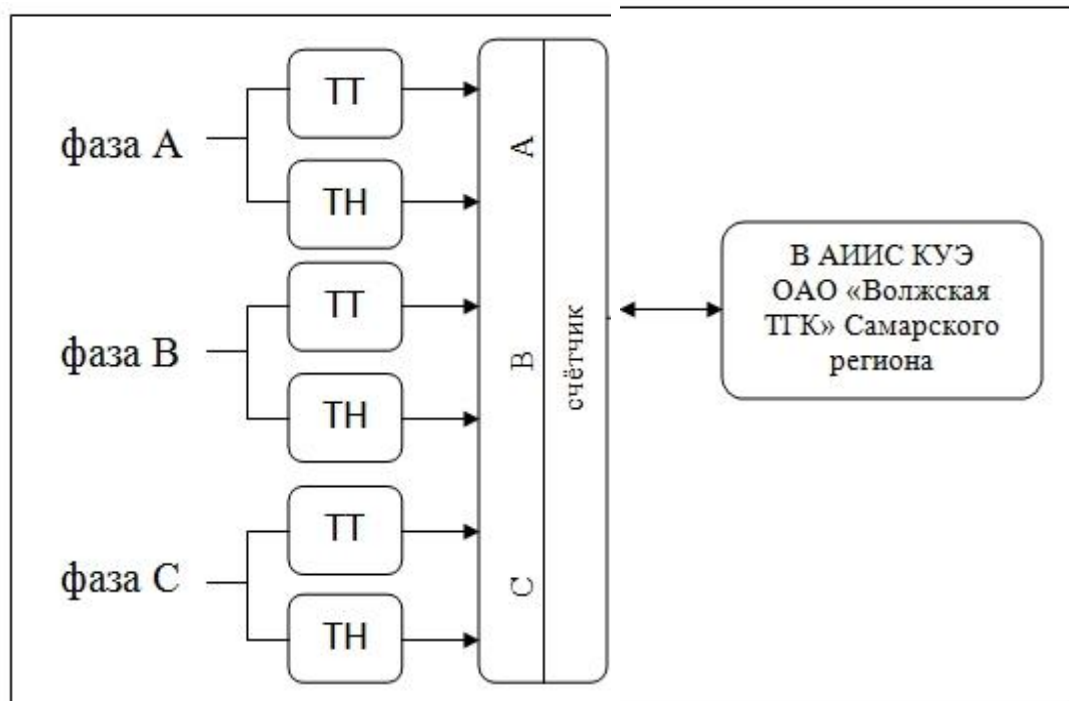
Сверка показаний часов счетчиков АИИС КУЭ с часами УСПД происходит при каждом опросе, при расхождении часов УСПД с часами счетчиков на ± 1 с выполняется их корректировка, но не чаще чем раз в сутки.

Программное обеспечение

В ИК №441,442 ПО отсутствует.

Структурная схема одного ИК приведена на рисунке1.

Рис1



Метрологические и технические характеристики

Перечень компонентов ИК №441,442 АИИС КУЭ ОАО «Волжская ТГК» Самарского региона с Изменениями №1,2, с указанием непосредственно измеряемой величины, наименования присоединений, типов и классов точности средств измерений, входящих в состав ИК, представлен в таблице № 1

Таблица №1

Номер канала	Наименование присоединения	Состав измерительного канала			Вид эл.энергии	Основная погрешность, ± (%)	Погрешность в рабочих условиях ± (%)
		Трансформатор тока	Трансформатор напряжения	Счетчик			
1	2	3	4	6	7	8	9
441	БТЭЦ ОРУ-35, яч.3 ГЩУ п.41с. КЛ-35кВ "БТ 1"	ТОЛ-35 III-II УХЛ1 300/5,КТ 0,5S; ф.Азав.№543 ф.Взав.№561 ф.Сзав.№562	ТЮ 7 35000/100, КТ 0,5; ф.Азав.№00089 ф.Взав.№00090 ф.Сзав.№00091	СЭТ- 4ТМ.03М.01 КТ 0,5S/1,0; зав.№ 0807140230		1,3	3,0
442	БТЭЦ ОРУ-35, яч.2 ГЩУ п.42с. КЛ-35кВ "БТ 2"	ТОЛ-35 III-II УХЛ1 300/5,КТ 0,5S; ф.Азав.№594 ф.Взав.№618 ф.Сзав.№626	ТЮ 7 35000/100, КТ 0,5; ф.Азав.№00092 ф.Взав.№00093 ф.Сзав.№00094	СЭТ- 4ТМ.03М.01 КТ 0,5S/1,0; зав.№ 0807140439	А Р	2,1	6,7

Примечание к Таблице №1

1. Характеристики погрешности ИК даны для измерения электроэнергии и средней мощности (получасовая);
2. В качестве характеристик относительной погрешности указаны границы интервала, соответствующие вероятности 0,95;
3. Метрологические характеристики нормированы с учетом ПО;
4. Нормальные условия:
параметры сети: напряжение $(0,98 \div 1,02) U_{ном}$; ток $(0,01 \div 1,2) I_{ном}$, $\cos \varphi = 0,9$ инд.
температура окружающей среды $-(20 \pm 5)^\circ\text{C}$
5. Рабочие условия:
- параметры сети для ИК: напряжение $(0,9 \div 1,1) U_{ном}$;
- сила тока $(0,01 \div 1,2) I_{ном}$; $0,5 \text{ инд.} \leq \cos \varphi \leq 0,8 \text{ емк.}$;
- допустимая температура окружающей среды для измерительных трансформаторов тока и напряжения от минус 40°C до $+50^\circ\text{C}$, для счетчиков электрической энергии от минус 40°C до $+60^\circ\text{C}$.
6. Погрешность в рабочих условиях указана для $I = 0,01 I_{ном}$, $\cos \varphi = 0,8$ инд и температуры окружающего воздуха в месте расположения счетчиков электроэнергии от $+15^\circ\text{C}$ до $+35^\circ\text{C}$.
7. Технические параметры и метрологические характеристики трансформаторов тока отвечают требованиям ГОСТ 7746-2001, трансформаторов напряжения - ГОСТ 1983-2001, счетчиков электрической энергии СЭТ-4ТМ – ГОСТ 31819.22-2012 в режиме измерения активной электроэнергии и ГОСТ 31819.23-2012 в режиме измерения реактивной электроэнергии.
8. Допускается замена измерительных трансформаторов и счетчиков на аналогичные утвержденных типов с метрологическими характеристиками не хуже, чем у перечисленных в таблице 1.

Доверительные границы погрешности результата измерений активной (реактивной) электроэнергии в рабочих условиях ИК № 441,442 представлены в таблице № 2.

Таблица №2

№ ИК	Значение $\cos \varphi$	Предел допускаемой относительной погрешности ИК при измерении активной (реактивной) электроэнергии в рабочих условиях (при значении рабочего тока в процентах от номинального первичного тока ТТ), %							
		$1(2) \leq I_{раб} < 5$		$5 \leq I_{раб} < 20$		$20 \leq I_{раб} < 100$		$100 \leq I_{раб} < 120$	
		А	Р	А	Р	А	Р	А	Р
441,442	0,5	$\pm 5,6$	$\pm 5,6$	$\pm 3,2$	$\pm 2,7$	$\pm 2,4$	$\pm 2,5$	$\pm 2,4$	$\pm 2,5$
	0,8	$\pm 3,0$	$\pm 6,7$	$\pm 1,9$	$\pm 3,5$	$\pm 1,5$	$\pm 3,0$	$\pm 1,5$	$\pm 3,0$
	1	$\pm 1,9$	Не норм	$\pm 1,3$	Не норм	$\pm 1,1$	Не норм	$\pm 1,1$	Не норм

Надежность применяемых в системе компонентов:

электросчётчик

- среднее время наработки на отказ не менее $T_{ср} = 140000$ часов,

- средний срок службы – не менее 30 лет

трансформатор тока (напряжения)

- среднее время наработки на отказ не менее $T_{ср} = 400\ 000$ ч,

- среднее время восстановления работоспособности не более $t_b = 2$ ч;

Защищённость применяемых компонентов:

- механическая защита от несанкционированного доступа и пломбирование
- электросчётчика;
- промежуточных клеммников вторичных измерительных цепей ;
- испытательной коробки;
- защита на программном уровне информации при хранении, передаче
- результатов измерений (при передаче, возможность использования цифровой подписи)

- установка пароля на счётчик;
- Возможность коррекции времени в:
- электросчетчиках (функция автоматизирована);

Знак утверждения типа

Знак утверждения типа наносится на титульные листы эксплуатационной документации АИИС КУЭ типографским способом.

Комплектность средств измерения

Комплектность ИК №441,442 определяется проектной документацией на создание ИК, а также эксплуатационной документацией – формуляром (ФО4222-01.7-6312123961 -2014).

Поверка

осуществляется в составе АИИС КУЭ ОАО «Волжская ТГК» Самарского региона с Изменениями №1,2 в соответствии с документом о поверке МП 4222-01.1-6315565301-2010:

- система измерительно–информационная автоматизированная коммерческого учета электрической энергии ОАО «Волжская ТГК» Самарского региона. Методика поверки., утвержденная ГЦИ СИ-ФГУ «Самарский ЦСМ» 12.12.2010 г;

Основные средства поверки - по НД на измерительные компоненты:

- трансформаторы тока по ГОСТ 8.217-2003;
- трансформаторы напряжения по ГОСТ 8.216-1988;
- электросчетчики СЭТ-4ТМ.03М в соответствии с методикой поверки ИЛГШ.411152.145 РЭ1;
- радиочасы МИР РЧ-01, ПГ±1 мкс;

Сведения о методиках (методах) измерений

Методы измерений, которые используются в ИК № 441, 442 АИИС КУЭ ОАО «Волжская ТГК» Самарского региона с Изменениями №1,2 приведены в документе - «Методика (метод) измерений электрической энергии с использованием ИК №441,442 АИИС КУЭ ОАО «Волжская ТГК» Самарского региона с Изменениями №1,2.

Методика (метод) измерений - МВИ 4222-01.7-6312123961-2014 аттестована ФБУ «Самарский ЦСМ» по ГОСТ Р 8.563-2009 .Свидетельство об аттестации №97/01.00181-2013/2014 от 19.08.2014г.

Нормативные документы, устанавливающие требования к каналам измерительным № 441, 442 системы измерительно-информационной автоматизированной коммерческого учета электрической энергии ОАО «Волжская ТГК» Самарского региона с Изменениями №1,2

- § ГОСТ 22261-94 Средства измерений электрических и магнитных величин. Общие технические условия.
- § ГОСТ Р 8.596-2002 ГСИ. Метрологическое обеспечение измерительных систем.
- § Основные положения.
- § ГОСТ 7746-2001.Трансформаторы тока. Общие технические условия.
- § ГОСТ 31819.22-2012. Аппаратура для измерения электрической энергии переменного тока. Частные требования. Часть 22. Статические счетчики активной энергии классов точности 0,2 S и 0,5 S.
- § ГОСТ 31819.23-2012. Аппаратура для измерения электрической энергии переменного тока. Частные требования .Часть 23. Статические счетчики реактивной энергии. (IEC 62053-23:2003, MOD)

Рекомендации по областям применения в сфере государственного регулирования обеспечения единства измерений

-осуществление торговли и товарообменных операций

Изготовитель:

Общество с ограниченной ответственностью "ЭнергоСоюз"

Юридический(почтовый) адрес: 443105, г.Самара, проспект Юных Пионеров, д.150, оф 29.

Испытательный центр:

Федеральное бюджетное учреждение «Самарский центр стандартизации, метрологии и испытаний в Самарской области» (ФБУ «Самарский ЦСМ»).

Аттестат аккредитации ФБУ «Самарский ЦСМ» по проведению испытаний средств измерений в целях утверждения типа № 30017-13 от 21.10.2013 г.

Заместитель Руководителя Федерального агентства
по техническому регулированию и метрологии

_____ Ф.В. Бульгин

М.п. " ____ " _____ 2014 г.