

ОПИСАНИЕ ТИПА СРЕДСТВА ИЗМЕРЕНИЙ

Динамометры ДПУ

Назначение средства измерений

Динамометры ДПУ (далее - динамометры) предназначены для измерений статических сил растяжения.

Описание средства измерений

Динамометр состоит из упругого элемента, отсчетного механизма, циферблата, защищенных корпусом, и устройств для приложения силы (серег).

Принцип действия динамометра основан на преобразовании действующей на него силовой нагрузки в деформацию упругого элемента силоизмерительного датчика, на котором установлено отсчетное устройство. Деформация упругого элемента приводит во вращение зубчатую пару отсчетного устройства. Вращение передается на указатель (стрелку), перемещающуюся относительно циферблата, для индикации результатов измерений.

Пять модификаций динамометров отличаются диапазонами измерений, пределами допускаемой погрешности, габаритными размерами и массой.



Рисунок 1 – Общий вид динамометров ДПУ-20, ДПУ-50, ДПУ-100



Рисунок 2 – Общий вид динамометров ДПУ-200, ДПУ-500

Маркировка динамометра производится на циферблате, защищенном прозрачным стеклом, на котором нанесены следующие данные:

- торговая марка изготовителя;
- модификация динамометра;
- знак утверждения типа;
- серийный номер.

В динамометре предусмотрена защита компонентов и предварительно установленных регулировок (регулировки чувствительности (юстировки)): вскрытие корпуса динамометра невозможно без нарушения пломбировки (рисунок 3).



Рисунок 3 – Место пломбировки от несанкционированного доступа

Метрологические и технические характеристики

Диапазон измерений силы, разрешающая способность и пределы допускаемой приведенной погрешности приведены в таблице 1.

Таблица 1

Обозначение	Диапазон измерений силы, кН	Разрешающая способность, кН	Пределы допускаемой приведенной погрешности, %
ДПУ-20	От 2 до 20	0,2	± 1
ДПУ-50	От 5 до 50	0,5	
ДПУ-100	От 10 до 100	1,0	
ДПУ-200	От 20 до 200	2,0	± 2
ДПУ-500	От 50 до 500	5,0	

Габаритные размеры и масса динамометров приведены в таблице 2

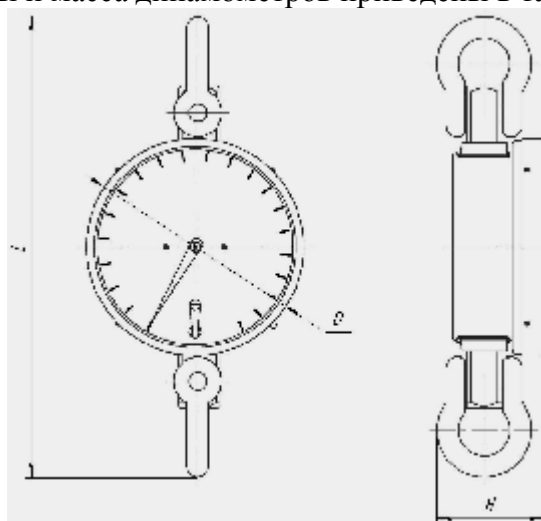


Таблица 2

Обозначение	Габаритные размеры (L, H, D), мм, не более	Масса, кг, не более
ДПУ-20	520, 120, 244	10
ДПУ-50	610, 135, 244	15
ДПУ-100	650, 155, 244	18
ДПУ-200	680, 135, 355	22
ДПУ-500	825, 155, 355	45

Условия эксплуатации:

- область нормальных значений температуры окружающего воздуха, °С от минус 10 до + 40
- область нормальных значений относительной влажности, % от 45 до 85
- Вероятность безотказной работы за 2000 часов 0,9

Знак утверждения типа

Знак утверждения типа наносится на титульный лист руководства по эксплуатации типографским способом и на циферблат фотохимическим способом.

Комплектность средства измерений

Наименование	Количество
Динамометр ДПУ	1 шт.
Руководство по эксплуатации. ДПУ 7М.020.00 РЭ	1 экз.
Футляр	1 шт.
Методика поверки. МП 2301-267-2014	1 экз.

Поверка

осуществляется по методике МП 2301-267-2014 «Динамометры ДПУ. Методика поверки», утвержденной ГЦИ СИ ФГУП «ВНИИМ им. Д.И. Менделеева» 20.06.2014 г.

Основные средства поверки: машины силовоспроизводящие 3-го разряда по ГОСТ Р 8.663-2009.

Сведения о методиках (методах) измерений

изложены в руководстве по эксплуатации «Динамометры ДПУ. Руководство по эксплуатации» ДПУ 7М.020.00 РЭ.

Нормативные и технические документы, устанавливающие требования к динамометрам ДПУ

1. ГОСТ Р 8.663-2009 ГСИ. Государственная поверочная схема для средств измерений силы.
2. ТУ 4273-009 47469075-2014 Динамометры ДПУ. Технические условия.

Рекомендации по областям применения в сфере государственного регулирования обеспечения единства измерений

выполнение работ по оценке соответствия промышленной продукции и продукции других видов, а также иных объектов установленным законодательством Российской Федерации обязательным требованиям.

Изготовитель

Общество с ограниченной ответственностью «Машприбор» (ООО «Машприбор»), г. Краснодар
Адрес: 350000, г. Краснодар, ул. Северная, д. 320.

Испытательный центр

ГЦИ СИ ФГУП «ВНИИМ им. Д.И. Менделеева»
Адрес: 190005, Санкт-Петербург, Московский пр., 19
Тел. (812) 251-76-01, факс (812) 713-01-14, e-mail: info@vniim.ru, <http://www.vniim.ru>
Аттестат аккредитации ГЦИ СИ ФГУП «ВНИИМ им. Д.И. Менделеева» по проведению испытаний средств измерений в целях утверждения типа № 30001-10 от 20.12.2010 г.

Заместитель

Руководителя Федерального
агентства по техническому
регулированию и метрологии

Ф.В. Булыгин