

## ОПИСАНИЕ ТИПА СРЕДСТВА ИЗМЕРЕНИЙ

Счетчики газа бытовые СГБ-3,2; СГБ-4,0; СГБ-1,8 ТК; СГБ-3,2 ТК; СГБ-4,0 ТК

### Назначение средства измерений

Счетчики газа бытовые СГБ-3,2; СГБ-4,0; СГБ-1,8 ТК; СГБ-3,2 ТК; СГБ-4,0 ТК (далее – счетчики) предназначены для измерения объема сжиженного углеводородного газа по ГОСТ 20448-90 и природного газа по ГОСТ 5542-87 при учете потребления газа индивидуальными потребителями.

### Описание средства измерений

Принцип действия счетчиков основан на преобразовании объема газа, прошедшего через счетчик в пропорциональное количество электрических импульсов с помощью струйного генератора колебаний, с последующим подсчетом на электронном блоке измерения объема газа.

Счетчики состоят из следующих основных узлов:

- корпус с расположенным в нем струйным генератором, пьезоэлементом и входными и выходными присоединительными патрубками;
- электронный блок;
- элемент питания;
- две цветные пластиковые накладки.

Счетчики имеют отчетное устройство на жидкокристаллическом индикаторе.

Счетчики имеют следующие модификации:

- без температурной коррекции СГБ-3,2 и СГБ-4,0;
- с температурной коррекцией СГБ-1,8 ТК; СГБ-3,2 ТК; СГБ-4,0 ТК.

В счетчиках с температурной коррекцией используется специализированная микросхема с датчиком температуры. Данные об измеренных значениях температуры передаются в программный модуль, который вычисляет значения объема газа при температуре 20 °С.

Внешний вид счетчиков представлен на рисунке 1, схема пломбирования – на рисунке 2.



Рисунок 1 – Внешний вид счетчиков

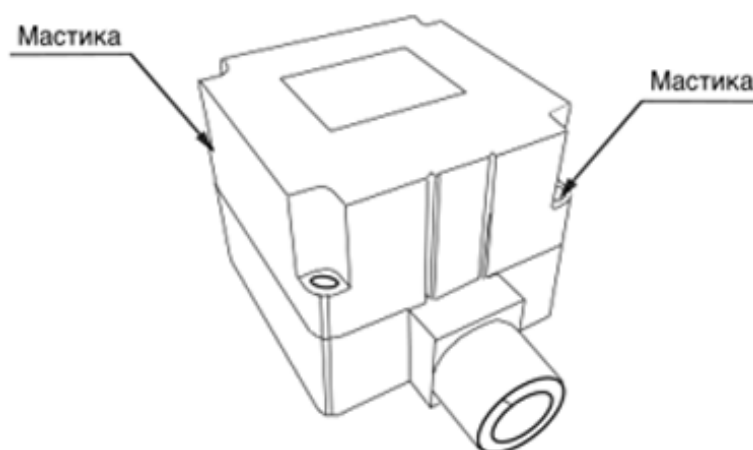


Рисунок 2 – Схема пломбирования счетчиков

### Программное обеспечение

Программное обеспечение (далее – ПО) счетчиков по аппаратному обеспечению является встроенным. ПО хранится в энергонезависимой памяти. Программная среда постоянна, отсутствуют средства и пользовательская оболочка для программирования или изменения ПО.

ПО является метрологически значимым и включает в себя:

- программные модули, принимающие участие в обработке (расчетах) результатов измерений или влияющих на них;
- программные модули, осуществляющие отображение, хранение, и защиту измерительной информации.

Идентификационные данные программного обеспечения приведены в таблице 1.

Таблица 1

Наименование программного обеспечения	Идентификационное наименование программного обеспечения	Номер версии (идентификационный номер) программного обеспечения	Цифровой идентификатор программного обеспечения (контрольная сумма исполняемого кода)	Алгоритм вычисления цифрового идентификатора программного обеспечения
Основная программа	Prog40.hex	1.0	F9AC	CRC16

Примечание – допускается замена программного обеспечения на более новую версию.

Все интерфейсы связи счетчиков скрыты под корпусом, который пломбируется при поверке.

Уровень защиты ПО от непреднамеренных и преднамеренных изменений по МИ 3286-2010 соответствует уровню «С».

### Метрологические и технические характеристики

Основные метрологические и технические характеристики приведены в таблице 2.

Таблица 2

Наименование характеристики	Значение				
	СГБ-3,2	СГБ-4,0	СГБ-1,8 ТК	СГБ-3,2 ТК	СГБ-4,0 ТК
Диаметр условного прохода, мм	15				
Минимальный расход $Q_{\min}$ , м <sup>3</sup> /ч	0,06	0,08	0,03	0,06	0,08
Максимальный расход $Q_{\max}$ , м <sup>3</sup> /ч	3,20	4,00	1,80	3,20	4,00
Пределы допускаемой относительной погрешности измерения объема газа, %, в диапазоне расходов: - от $Q_{\min}$ до $0,2 Q_{\max}$ - от $0,2 Q_{\min}$ до $Q_{\max}$					
Пределы допускаемой абсолютной погрешности измерения температуры газа в диапазоне температур от минус 10 до плюс 50 °С, °С	-				
Потеря давления при $Q_{\max}$ , кПа, не более	2				
Емкость отсчетного устройства, м <sup>3</sup> , не менее	99999,999				
Цена деления отсчетного устройства, м <sup>3</sup> , не менее	0,001				
Степень защиты по ГОСТ 14254-96	IP 50				
Напряжения питания, В	3,6				
Габаритные размеры, мм, не более	110x66x55				
Масса, кг, не более	0,3				
Средний срок службы, лет, не менее	24				
Средняя наработка на отказ, ч, не менее	120 000				
Условия эксплуатации - температура воздуха, °С - относительная влажность воздуха, % - атмосферное давление, кПа	от минус 10 до плюс 50 от 30 до 80 от 84,0 до 106,7				

### Знак утверждения типа

Знак утверждения типа наносится на этикетку, размещенную на корпусе счетчика, на титульном листе паспорта и руководства по эксплуатации типографским способом.

### Комплектность средства измерений

В комплект поставки входят:

- счетчик 1 шт.;
- паспорт 1 экз.;
- упаковка индивидуальная 1 шт.;
- методика поверки по отдельному договору.

### **Поверка**

Поверка осуществляется по документу 4213-002-037996313-2014 МП «ГСИ. Счетчики газа бытовые СГБ-3,2; СГБ-4,0; СГБ-1,8 ТК; СГБ-3,2 ТК; СГБ-4,0 ТК. Методика поверки», утвержденному ГЦИ СИ ФБУ «Омский ЦСМ» 19 мая 2014 г.

В перечень основного поверочного оборудования входят:

- установка поверочная УПС-1,8: диапазон воспроизводимых расходов от 0,03 до 11,00 м<sup>3</sup>/ч, относительная погрешность ± 0,5 %;
- термометр сопротивления платиновый эталонный ПТС по ГОСТ 30679-99: диапазон температур от минус 196 до плюс 660 °С, 2 разряд

### **Сведения о методиках (методах) измерений**

Метод измерений – прямой. Принцип работы счетчиков приведен в документе 4213-002-037996313 ПС «Счетчик газа бытовой СГБ. Паспорт».

### **Нормативные и технические документы, устанавливающие требования к счетчикам**

ГОСТ Р 8.618-2006 «ГСИ. Государственная поверочная схема для средств измерений объемного и массового расходов газа».

ТУ 4213-002-037996313-2014 «Счетчики газа бытовые СГБ-3,2; СГБ-4,0; СГБ-1,8 ТК; СГБ-3,2 ТК; СГБ-4,0 ТК. Технические условия».

### **Рекомендации по области применения в сфере государственного регулирования обеспечения единства измерений**

- осуществление торговли и товарообменных операций.

### **Изготовитель**

ООО «Элефант»

Адрес: 628011, Тюменская область, ХМАО-Югра, г. Ханты-Мансийск, ул. Студенческая, 27, корп. «А»

Тел/факс: (3812) 35-36-10; e-mail: [info@elephant.ru](mailto:info@elephant.ru)

### **Испытательный центр**

ГЦИ СИ ФБУ «Омский ЦСМ»

Адрес: 644116, г. Омск, ул.24 Северная, 117 <sup>А</sup>

Тел/факс (3812) 68-07-99/68-04-07; e-mail: [info@ocsm.omsk.ru](mailto:info@ocsm.omsk.ru)

Аттестат аккредитации ГЦИ СИ ФБУ «Омский ЦСМ» по проведению испытаний средств измерений в целях утверждения типа № 30051-11 от 01.06.2011 г.

Заместитель

Руководителя Федерального  
агентства по техническому  
регулированию и метрологии

Ф.В. Булыгин

М.п.

«\_\_\_» \_\_\_\_\_ 2014 г.