

ОПИСАНИЕ ТИПА СРЕДСТВА ИЗМЕРЕНИЙ

Полуприцепы-цистерны КАПРИ-ППЦ, автоцистерны КАПРИ-АЦ, прицепы-цистерны КАПРИ-ПЦ

Назначение средства измерений

Полуприцепы-цистерны КАПРИ-ППЦ, автоцистерны КАПРИ-АЦ, прицепы-цистерны КАПРИ-ПЦ (далее – цистерны) предназначены для измерений объема нефтепродуктов плотностью от 700 до 860 кг/м³.

Описание средства измерений

Принцип работы цистерн основан на заполнении ее нефтепродуктом до указателя уровня налива соответствующего определенному объему нефтепродукта. Слив нефтепродукта производится самотеком или через насос.

Цистерны представляют собой стальной сварной корпус, имеющий чемоданообразную форму. Внутри имеются перегородки-волнорезы с отверстиями-лазами. Цистерны состоят из набора отсеков. Каждый отсек является мерой полной вместимости. При сливе отсеки могут объединяться с помощью технологического оборудования, установленного на цистерне. Горловины отсеков прямоугольной или круглой формы. Планка указателя уровня налива находится в полости цистерны.

В зависимости от материала (сталь или алюминиевый сплав) цистерны имеют варианты исполнения С1 и А1.

Технологическое оборудование предназначено для выполнения операций налива-слива нефтепродуктов и включает в себя:

- горловину с указателем уровня;
- съемную крышку горловины с наливным отверстием и дыхательным клапаном;
- клапан донный;
- кран шаровой;
- рукава напорно-всасывающие;
- насос и датчик уровня по дополнительному заказу.

Ходовая часть полуприцепа-цистерны КАПРИ-ППЦ содержит: тележку с рессорной или пневматической подвеской осей, тормозную систему с антиблокировочным устройством (АБС), тормоз стояночный, опоры стояночные, устройство для крепления запасных колес и электрооборудование.

Корпус автоцистерны КАПРИ-АЦ закреплен на шасси автомобиля болтовыми соединениями посредством опорных двухстороннеупругих элементов.

Ходовая часть прицепа-цистерны КАПРИ-ПЦ имеет две оси с пневморессорной подвеской, тормозную систему и электрооборудование. Каждая ось имеет свою раму. Передняя рама содержит ось с поворотным кругом, в задней части рамы имеется ручной фиксатор, предотвращающий поворот оси при движении задним ходом. Рама задней оси тележки состоит из продольных лонжеронов в виде стальной квадратной трубы 150x150x8, поперечных балок и четырех опорных плит с отверстиями под болты М16x1,5. В передней части рамы первой оси имеется дышло с приваренной сцепной серьгой.

Электрооборудование цистерн включает в себя:

- приборы внешней световой сигнализации;
- электропроводку;
- две разъемные семиконтактные розетки.

Устройствами безопасности в цистерне являются:

- крышка защитная откидная, установленная над горловиной;
- поднимающийся защитный поручень на цистерне;
- клапан дыхательный;

- устройство заземления, состоящее из цепи походного заземления, провода стационарного заземления и металлического штыря для полевого заземления;
- задний защитный бампер;
- средства пожаротушения.

На боковых поверхностях и сзади цистерн имеются надписи «Огнеопасно» и знаки с информационными табличками для обозначения транспортного средства, перевозящего опасный груз.



Фото 1. Общий вид полуприцепа-цистерны КАПРИ-ППЦ



Фото 2. Общий вид автоцистерны КАПРИ-АЦ



Фото 3. Общий вид прицепа-цистерны КАПРИ-ПЦ

Фактическая вместимость каждого отсека указывается на алюминиевой табличке, приклепанной на стенке экологического короба в зоне горловины и удостоверяться оттиском поверительного клейма.

На рисунке 1 приведено обозначение места расположения маркировочной таблички и заклепки для нанесения оттиска поверительного клейма для защиты от несанкционированного изменения положения планки уровня налива.

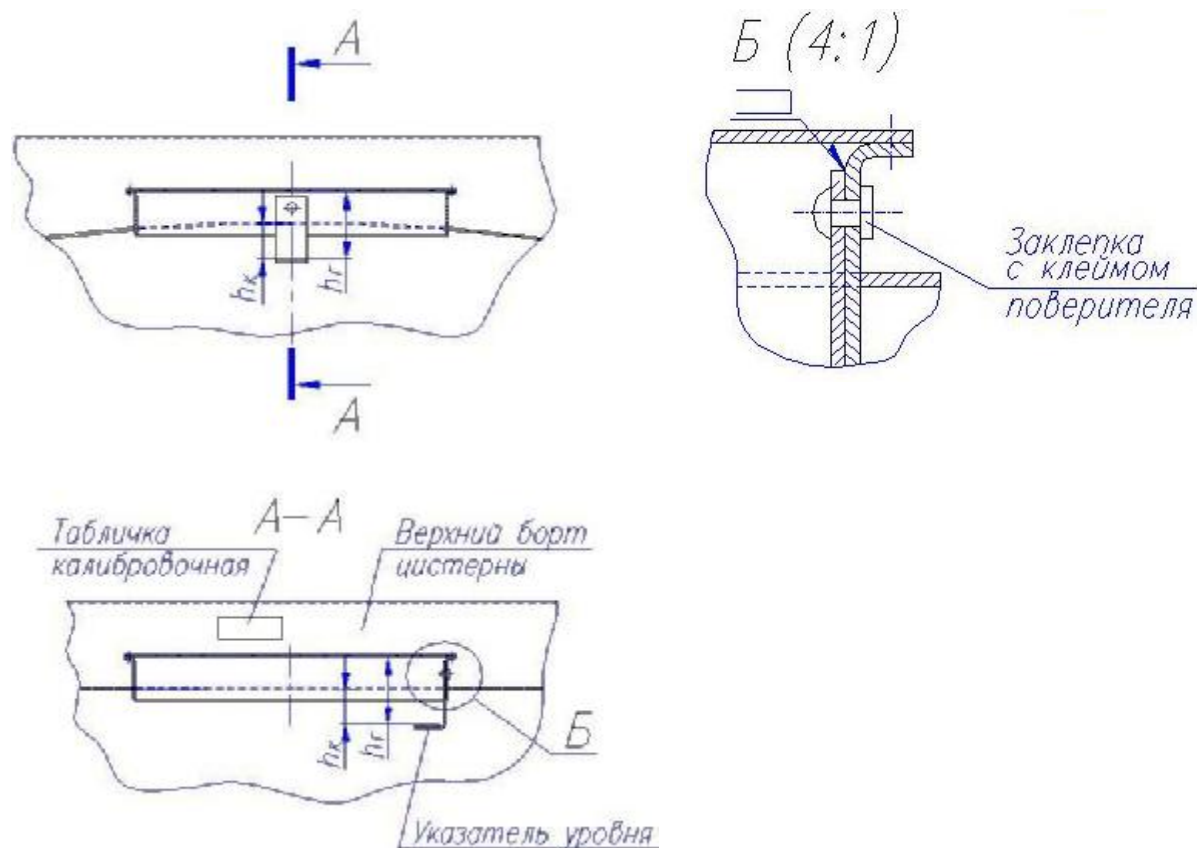


Рисунок 1. Обозначение места расположения маркировочной таблички и места для нанесения оттиска поверительного клейма

Метрологические и технические характеристики

Основные характеристики приведены в таблице 1.

Таблица 1

Цистерна	Номинальный объем, дм ³	Масса цистерны А1/С1, кг, не более	Длина цистерны, мм, не более	Высота цистерны, мм, не более	Ширина цистерны, мм, не более
1	2	3	4	5	6
КАПРИ-ПЦ-15	15000	1280/2490	5360	1640	2300
КАПРИ-АЦ-15	15000	1280/2490	5360	1640	2300
КАПРИ-ПЦ-17	17000	1360/2650	6040	1640	2300
КАПРИ-АЦ-17	17000	1360/2650	6040	1640	2300
КАПРИ-АЦ-18	18000	1400/2630	6380	1640	2300
КАПРИ-ППЦ-25	25000	1950/3650	7510	1740	2500
КАПРИ-ППЦ-28	28000	- /4090	8320	1740	2500
КАПРИ-ППЦ-29,5	29500	- /4310	8760	1740	2500
КАПРИ-ППЦ-30	30000	2340/4380	8960	1740	2500
КАПРИ-ППЦ-32А	32000	2500/-	9520	1740	2500

Продолжение Таблицы 1

1	2	3	4	5	6
КАПРИ-ППЦ-33	33000	- /4820	9830	1740	2500
КАПРИ-ППЦ-33,5А	33500	2610/ -	9960	1740	2500
КАПРИ-ППЦ-37	37000	- /5400	10980	1740	2500
КАПРИ-ППЦ-38А	38000	2960/ -	11240	1740	2500
КАПРИ-ППЦ-40	40000	- /5840	11840	1740	2500

Пределы допускаемой относительной погрешности при измерении объема $\pm 0,4\%$.
Температура окружающей среды при эксплуатации от минус 45 до плюс 40 °С.

Знак утверждения типа

наносится на маркировочную табличку методом металлографии и на руководство по эксплуатации типографским способом.

Комплектность средства измерений

Комплект поставки цистерны приведен в таблице 2.
Таблица 2

Комплектующие	Количество	Примечание
Цистерна	1 шт.	
Рукав напорно-всасывающий	2 шт.	
Комплект запасных частей (колесо запасное, ключ для гаек колес)	1 комплект	
Средства пожаротушения (огнетушитель порошковый, ящик для песка, полотно асбестовое)	1 комплект	
Приспособления заземляющие (провод заземления многожильный медный, штырь заземления, цепочка заземления стальная)	1 комплект	
Руководство по эксплуатации ППЦ.00.00.001РЭ.	1 экз.	Часть 1,2 или 3

Поверка

осуществляется в соответствии с ГОСТ 8.600-2011 «ГСИ. Автоцистерны для жидких нефтепродуктов. Методика поверки».

Основные средства поверки:

- эталонный счетчик жидкости, пределы относительной погрешности $\pm 0,15\%$;
- эталонные мерники 2-го разряда вместимостью 200, 500, 1000, 2000, 5000 дм^3 .

Сведения о методиках (методах) измерений

Методика измерений в руководстве по эксплуатации «Полуприцеп-цистерна ППЦ (КАПРИ-ППЦ), автоцистерна АЦ (КАПРИ-АЦ), прицеп-цистерна ПЦ (КАПРИ-ПЦ). ППЦ.00.00.001РЭ».

Нормативные и технические документы, устанавливающие требования к полуприцепам-цистернам КАПРИ-ППЦ, автоцистернам КАПРИ-АЦ, прицепами-цистернам КАПРИ-ПЦ

1. ТУ 4525-001-03112159-94 Полуприцеп-цистерна, прицеп-цистерна, автоцистерна.

Рекомендации по областям применения в сфере государственного регулирования обеспечения единства измерений:

Осуществление торговли и товарообменных операций.

Изготовитель

ЗАО «Компания автоприцепов»
187323, Ленинградская область, Кировский р-н, пгт Павлово, Старое ш., д. 12 А
тел./факс: (812) 449-75-12, 449-75-13, E-mail: kb@kapri.ru

Испытательный центр

Федеральное государственное унитарное предприятие «Всероссийский научно-исследовательский институт метрологической службы» (ФГУП «ВНИИМС»)
Адрес: 119361, г. Москва, ул. Озерная, д. 46
Тел./факс: (495)437-55-77 / 437-56-66;
E-mail: office@vniims.ru, www.vniims.ru
Аттестат аккредитации ФГУП «ВНИИМС» по проведению испытаний средств измерений в целях утверждения типа № 30004-13 от 26.07.2013 г.

Заместитель

Руководителя Федерального
агентства по техническому
регулированию и метрологии

Ф.В. Булыгин

М.п.

«___» _____ 2014 г.