

ОПИСАНИЕ ТИПА СРЕДСТВА ИЗМЕРЕНИЙ

Станции дорожные автоматические метеорологические RWS200

Назначение средства измерений

Станции дорожные автоматические метеорологические RWS200 (далее – станции RWS200) предназначены для автоматических измерений метеорологических параметров: температуры воздуха, температуры поверхности дорожного полотна и взлетно-посадочных полос (далее – ВПП), температуры грунта, относительной влажности воздуха, скорости и направления воздушного потока, атмосферного давления, толщины слоя воды, снега, льда на поверхности дорожного полотна и ВПП, метеорологической оптической дальности.

Описание средства измерений

Принцип действия станций RWS200 основан на измерении первичными измерительными преобразователями метеорологических параметров. Метеорологические параметры преобразуются в цифровой код преобразователями измерительными (контроллерами) и поступают в центральное устройство для обработки, отображения на дисплее станции, регистрации и архивации.

Конструктивно станции RWS200 построены по модульному принципу.

Станции RWS200 состоят из модуля измерительного, модуля центрального устройства, модуля электропитания, модуля передачи данных и вспомогательного оборудования. Общий вид станций RWS представлен на рис.1.

Модуль измерительный состоит из первичных измерительных преобразователей метеорологических параметров. Первичные измерительные преобразователи размещены на траверсах, которые крепятся на метеорологической мачте, а так же вмонтированы в дорожное полотно или ВПП. Состав первичных измерительных преобразователей представлен в таблице 2.

Модуль центрального устройства состоит из преобразователей измерительных (контроллеров), коммуникационных модулей, микропроцессора со встроенным программным обеспечением (ПО RWS), цифрового барометра и размещается в специальном боксе обеспечивающем защиту от неблагоприятных условий внешней среды. Бокс крепится на метеорологической мачте.

Модуль электропитания состоит из зарядного устройства и аккумуляторной батареи.

Модуль передачи данных состоит из радиомодема стандарта GSM, модема, линий связи.

Станции RWS200 со встроенным программным обеспечением (ПО RWS) по алгоритмам фирмы «Vaisala Oyj» исходя из измеренных значений производят расчеты дополнительных параметров, таких как коэффициент сцепления, концентрация противогололедного реагента, температура замерзания поверхности дорожного полотна и ВПП.

Станции RWS200 выпускаются в двух модификациях RWS200-1.0, RWS200-1.1. Модификации станций RWS200 отличаются составом первичных измерительных преобразователей.

Станции RWS200 работают непрерывно (круглосуточно), сообщения о проведенных измерениях передаются через определенные временные интервалы или по запросу. Для обмена информацией станции RWS200 имеют последовательные интерфейсы RS-232, RS-485, радиомодем стандарта GSM. Станции RWS200 при использовании модемов могут быть удалены от обслуживающего терминала или ПК на расстояние до 10 км.

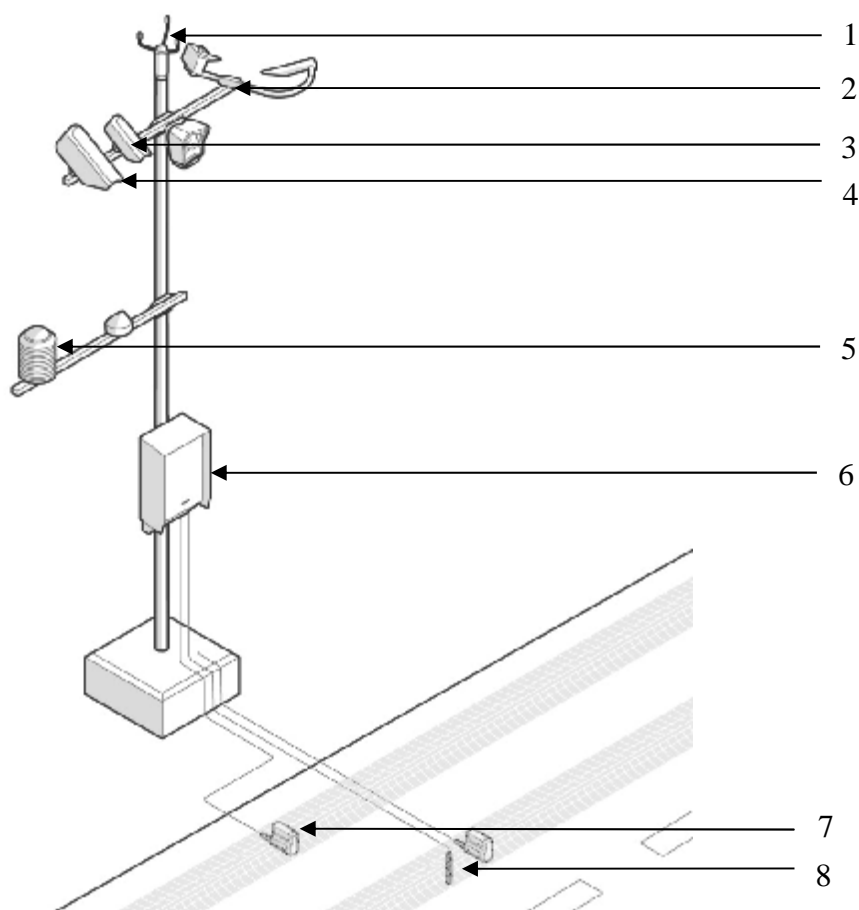


Рисунок 1. Общий вид станций дорожных автоматических метеорологических RWS200
1 – преобразователь скорости и направления воздушного потока, 2 – нефелометр, 3 – преобразователь температуры поверхности дорожного полотна и ВПП, 4 – преобразователь толщины слоя воды на дорожном полотне и ВПП, 5 – преобразователь влажности и температуры воздуха, 6 – модуль центрального устройства, 7 – преобразователь температуры поверхности и толщины слоя воды, снега, льда на дорожном полотне и ВПП, 8 - преобразователь температуры грунта.

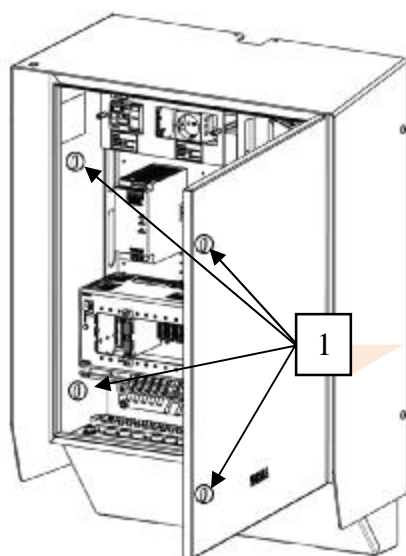


Рисунок 2. Схема пломбирования станций RWS200.
1 – пломбы на модуле центрального устройства.

Программное обеспечение

Станции RWS200 имеют встроенное программное обеспечение «RWS200». Встроенное «RWS200» обеспечивает прием, обработку, отображение, анализ, архивирование и передачу результатов измерений, создание метеорологических сообщений, проверку состояния станций.

Таблица 1

Наименование программного обеспечения	Идентификационное наименование программного обеспечения	Номер версии (идентификационный номер) программного обеспечения	Цифровой идентификатор программного обеспечения (контрольная сумма исполняемого кода)	Алгоритм вычисления цифрового идентификатора программного обеспечения
«RWS»	«rws.hex»	7.01	EFA0EECB	CRC32

Уровень защиты программного обеспечения от непреднамеренных и преднамеренных изменений соответствует уровню «С» по МИ 3286-2010.

Влияние программного обеспечения учтено при нормировании метрологических характеристик.

Состав первичных измерительных преобразователей в станциях RWS200.

Таблица 2

Наименование канала измерений	Модификации станций RWS200	
	RWS200-1.0	RWS200-1.1
	Первичные измерительные преобразователи	
Канал измерений влажности и температуры воздуха	HMP155	HMP155
Канал измерений скорости и направления воздушного потока	WMT700	WAA151 WAV151
Канал измерений атмосферного давления	-	PTB110
Канал измерений температуры поверхности дорожного полотна и ВПП	DST111	DRS511
Канал измерений толщины слоя воды, снега, льда	DSC211	DRS511
Канал измерений температуры грунта	DTS12G	DTS12G
Канал измерений метеорологической оптической дальности	PWD12/22	PWD12/22
Канал измерений и преобразований сигналов	DRI701	DRI701

Метрологические и технические характеристики

Таблица 3

Наименование характеристики	Значения характеристики
1	2
Диапазон измерений температуры воздуха (HMP155), °С	от минус 50 до 60
Пределы допускаемой абсолютной погрешности измерений температуры воздуха, °С: -в диапазоне от минус 50 до 20°С включительно; -в диапазоне свыше 20 до 60°С;	$\pm (0,226-0,0028 \cdot t)$; $\pm (0,055+0,0057 \cdot t)$ где t – температура окружающей среды

Продолжение таблицы 3

1	2
Диапазон измерений относительной влажности воздуха (НМР155), %	от 1 до 100
Пределы допускаемой абсолютной погрешности измерений относительной влажности воздуха, %: -в диапазоне от 1 до 90% -в диапазоне более 90 до 100%	± 3 ± 4
Диапазон измерений скорости воздушного потока (WMT700), м/с	от 0,1 до 75
Пределы допускаемой погрешности измерений скорости воздушного потока: -абсолютной в диапазоне от 0,1 до 7 вкл. м/с, -относительной в диапазоне свыше 7 до 75 м/с, %.	$\pm 0,2$ ± 3
Диапазон измерений направления воздушного потока (WMT700), градус	от 0 до 360
Пределы допускаемой абсолютной погрешности измерений направления воздушного потока, градус	± 2
Диапазон измерений скорости воздушного потока (WAA151/252), м/с	от 0,5 до 60
Пределы допускаемой погрешности измерений скорости воздушного потока, м/с	$\pm (0,4 + 0,035 \cdot V)$, где V - измеренная скорость воздушного потока
Диапазон измерений направления воздушного потока (WAV151/252), градус	От 0 до 360
Пределы допускаемой абсолютной погрешности измерений направления воздушного потока, градус	± 3
Диапазон измерений атмосферного давления (РТВ110), гПа	от 500 до 1100
Пределы допускаемой абсолютной погрешности измерений атмосферного давления, гПа	$\pm 0,5$
Диапазон измерений температуры поверхности дорожного полотна и ВПП, (DRS511), °С	от минус 40 до 60
Пределы допускаемой абсолютной погрешности измерений температуры поверхности дорожного полотна и ВПП, °С	$\pm 0,5$
Диапазон измерений температуры поверхности дорожного полотна и ВПП, (DST111), °С	от минус 40 до 60
Пределы допускаемой абсолютной погрешности измерений температуры поверхности дорожного полотна и ВПП, °С	$\pm 0,9$
Диапазон измерений толщины слоя (DRS511, DSC211), мм: -воды; -снега; -льда	От 1 до 10 От 1 до 20 От 1 до 10

Продолжение таблицы 3

1	2				
Пределы допускаемой абсолютной погрешности измерений толщины слоя, мм: -воды; -снега; -льда	± 0,5 ± 0,5 ± 0,5				
Диапазон измерений температуры грунта (DTS12G), °С	от минус 60 до 60				
Пределы допускаемой абсолютной погрешности измерений температуры грунта, °С	± (0,08 + 0,005·t) где, t – измеренное значение температуры				
Диапазон измерений метеорологической оптической дальности (PWD12/22), %	От 0 до 100				
Пределы допускаемой относительной погрешности измерений метеорологической оптической дальности, %	± 5				
Электрическое питание от сети переменного тока: -напряжение, В -частота, Гц	220 ± 22 50 ± 1				
Электрическое питание от сети постоянного тока: -напряжение, В	13 ± 1				
Максимальная потребляемая мощность, Вт	250				
Наработка на отказ, ч	10000				
Срок службы, лет	10				
Условия эксплуатации: -температура воздуха, °С -относительная влажность воздуха, % -атмосферное давление, гПа -скорость воздушного потока, м/с	от минус 50 до 60 от 0 до 100 от 500 до 1100 до 60				
Габаритные размеры, масса	длина, мм	ширина, мм	высота, мм	диаметр, мм	масса, кг
Центральное устройство	270	581	787	—	16,5
Измерители влажности и температуры HMP155	—	—	240	24	0,10
Преобразователи скорости и направления воздушного потока ультразвуковые WMT700	285	250	350	—	2,00
Преобразователи скорости воздушного потока WAA151	—	—	240	90	0,57
Преобразователи направления воздушного потока WAV151	—	—	300	90	0,66
Барометры цифровые PTB110	145	120	65	—	1,00
Датчики температуры поверхности дорожного полотна, взлетно-посадочных полос DRS511	30	84	50	—	0,20
Измерители температуры дорожного покрытия дистанционные DST111	320	130	100	—	1,60
Преобразователи измерительные параметров дорожного покрытия дистанционные DSC211	448	210	133	—	3,70
Термометры сопротивления DTS12G	100	—	—	8	0,10
Нефелометры PWD12/22	695	400	150	—	3,00
Преобразователи измерительные DRI701	37	126	127	—	0,32

Знак утверждения типа

Знак утверждения типа наносится на титульный лист формуляра типографским методом и методом гравировки на пластину, которая крепится на модуль центрального устройства.

Комплектность средства измерений

1. Станция RWS200 в составе: (комплектуется по заказу)	1 шт.
1.1 Модуль измерительный	1 шт.
1.2 Модуль центрального устройства	1 шт.
2. Программное обеспечение «RWS»	1 шт.
3. Формуляр «Станции дорожные автоматические метеорологические RWS200»	1 шт.
4. Методика поверки МП 2551-0119-2013	1 шт.

Поверка

осуществляется по методике поверки МП 2551-0119-2013 «Станции дорожные автоматические метеорологические RWS200», утвержденной ГЦИ СИ ФГУП «ВНИИМ им. Д.И.Менделеева» 12.12.2013 года.

Перечень эталонов, необходимых для поверки:

1. Государственный специальный эталон единицы скорости воздушного потока ГЭТ 150-2012, диапазон от 0,05 м/с до 100 м/с, диаметр рабочего участка 700 мм, расширенная неопределенность (коэффициент охват $k=2$) $(0,00032+0,002V)$ м/с, диапазон от 0 до 360 градусов, погрешность $\pm 0,5$ градуса.
2. Барометр образцовый переносной БОП-1М-2, диапазон от 5 до 1100 гПа, погрешность $\pm 0,1$ гПа.
3. Комплект имитаторов КИ-01, диапазон от 20 до 999 об/мин, от 200 до 15000 об/мин, погрешность ± 1 об/мин, диапазон от 0 до 360 градусов, погрешность ± 1 градус.
4. Термостат Quick Cal диапазон от минус 15 до 150°C, нестабильность поддержания с погрешностью $\pm 0,4$ °C.
5. Термометр сопротивления эталонный ЭТС-100, диапазон от минус 196°C до 660°C, погрешность $\pm 0,02$ °C.
6. Калибратор влажности НМК15, диапазон 11 %, 33 %, 75 %, 97 %, погрешность $\pm 1,3$ %, $\pm 1,2$ %, $\pm 1,5$ %, $\pm 2,0$ %.
7. Термогигрометр ИВА-6Б, исполнение 2П, диапазон от 0 % до 98 %, погрешность ± 1 %.
8. Климатическая камера КТК-3000, диапазон от минус 50 °C до 100 °C, нестабильность поддержания с погрешностью ± 2 °C; диапазон от 10 % до 98 %, нестабильность поддержания с погрешностью ± 3 %.
9. Камера климатическая Votsch VT7004, диапазон от минус 70 °C до 180 °C, нестабильность поддержания с погрешностью ± 2 °C.
10. Штангенциркуль ЩЦ1-400-0.1, диапазон от 0 до 200 мм, погрешность $\pm 0,1$ мм.
11. Линейка – 1000 д по ГОСТ 427-75, диапазон от 0 до 1000 мм, погрешность $\pm 0,2$ мм.
12. Комплект поверочный PWA11, диапазон от 0 % до 100 %, погрешность ± 3 %.
13. Комплекс ADAM-4000, диапазоны входных сигналов: ± 1 В, от 0 до 20 мА, погрешность по току 0,2 %; по напряжению 0,1 %.

Сведения о методиках (методах) измерений

приведены в формуляре «Станции дорожные автоматические метеорологические RWS200».

Нормативные и технические документы, устанавливающие требования к станциям дорожным автоматическим метеорологическим RWS200

1. ГОСТ Р 52931-2008 Приборы контроля и регулирования технологических процессов. Общие технические условия.
2. ГОСТ Р 8.596-2002 ГСИ. Метрологическое обеспечение измерительных систем.

3. ГОСТ 8.542-86 ГСИ. Государственный специальный эталон и государственная поверочная схема для средств измерений скорости воздушного потока.

4. ГОСТ 8.558-2009 ГСИ. Государственная поверочная схема для средств измерений температуры.

5. ГОСТ 8.547-2009 ГСИ. Государственная поверочная схема для средств измерений влажности газов.

6. ГОСТ Р 8.763-2011 ГСИ. Государственная поверочная схема для средств измерений длины в диапазоне $1 \cdot 10^{-9} \dots 50$ м и длин волн в диапазоне 0,2 ... 50 мкм.

7. ГОСТ 8.223-76 ГСИ. Государственный специальный эталон и общесоюзная поверочная схема для средств измерений абсолютного давления в диапазоне от $2,7 \cdot 10^2$ до $4000 \cdot 10^2$ Па.

8. Техническая документация фирмы «Vaisala Oyj», Финляндия.

Рекомендации по области применения в сфере государственного регулирования обеспечения единства измерений

осуществление деятельности в области гидрометеорологии.

Изготовитель

Фирма «Vaisala Oyj», Хельсинки, Финляндия.

Адрес: «Vaisala Oyj», PL 26, FIN-00421 Helsinki, Finland, тел. (3589) 89491.

Заявитель

Закрытое акционерное общество «Научно-производственная фирма «Метеосистемы» (ЗАО «НПФ «МС»).

Адрес: 196084, г. Санкт-Петербург, ул. Киевская, д. 14, лит. А, пом. 6Н. тел. 8 (911) 972-8249

Испытательный центр

ГЦИ СИ ФГУП «ВНИИМ им. Д.И. Менделеева»

Адрес: г. Санкт-Петербург, Московский проспект, д.19, тел. (812) 251-76-01,

факс. (812) 713-01-14.

Аттестат аккредитации ГЦИ СИ ФГУП «ВНИИМ им. Д.И. Менделеева» по проведению испытаний средств измерений в целях утверждения типа № 30001-10 от 20.12.2010 г.

Заместитель

Руководителя Федерального
агентства по техническому
регулированию и метрологии

Ф.В. Булыгин

М.п. «___» _____ 2014 г.