

## ОПИСАНИЕ ТИПА СРЕДСТВА ИЗМЕРЕНИЙ

Термопреобразователи с унифицированными выходными сигналами КТХАУ(КТХКУ)-0102, ТХАУ-1387, ТХАУ(ТХКУ)-2088, ТХАУ(ТХКУ)-2088К, ТХАУ (ТХКУ)-2388, ТХАУ (ТХКУ)-2388К, ТХАУ(ТХКУ)-2988, ТХАУ(КТХКУ)-0102Ех, ТХАУ-1387Ех, ТХАУ(ТХКУ)-2088Ех, ТХАУ(ТХКУ)-2088КЕх, ТХАУ (ТХКУ)-2388Ех, ТХАУ (ТХКУ)-2388КЕх, ТХКУ-2888, ТХКУ-2888Ех, ТХАУ(ТХКУ)-1087, ТХАУ(ТХКУ)-2088-АС, КТХАУ(КТХКУ)-0102-АС

### Назначение средства измерений

Термопреобразователи с унифицированными выходными сигналами КТХАУ(КТХКУ)-0102, ТХАУ-1387, ТХАУ(ТХКУ)-2088, ТХАУ(ТХКУ)-2088К, ТХАУ (ТХКУ)-2388, ТХАУ(ТХКУ)-2388К, КТХАУ(КТХКУ)-0102Ех, ТХАУ-1387Ех, ТХАУ(ТХКУ)-2088Ех, ТХАУ(ТХКУ)-2088КЕх, ТХАУ (ТХКУ)-2388Ех, ТХАУ (ТХКУ)-2388КЕх, ТХКУ-2888, ТХКУ-2888Ех, ТХАУ(ТХКУ)-1087, ТХАУ(ТХКУ)-2088-АС, КТХАУ(КТХКУ)-0102-АС (далее по тексту – термопреобразователи) предназначены для измерений температуры жидких, сыпучих и газообразных сред, в том числе, и во взрывоопасных зонах. Термопреобразователи с индексом «АС» предназначены для измерения температуры различных сред в реакторных установках и технологическом оборудовании АЭС с реакторами типов ВВЭР, РБМК и БН, а также в энергетических установках, не использующих атомную энергию, в том числе в системах технологического и аварийного электропитания АЭС.

### Описание средства измерений

Принцип работы термопреобразователей основан на явлении возникновения термоэлектродвижущей силы (ТЭДС) в электрической цепи, состоящей из двух разнородных металлов или сплавов, места соединения которых (спаи) находятся при разной температуре. Величина ТЭДС определяется типом материалов термоэлектродов и разностью температур мест соединения (спаев) термоэлектродов. Изменение ТЭДС термоэлектродвижущей силы, возникающей в чувствительном элементе, преобразуется измерительным преобразователем (далее по тексту – ИП) в изменение выходного аналогового или цифрового сигнала, пропорционального изменению температуры.

Термопреобразователи состоят из первичного преобразователя температуры (термопары с НСХ по ГОСТ Р 8.585-2001 типов «К» или «L») в защитной арматуре с различными видами присоединения к объекту измерений и измерительного преобразователя. Измерительный преобразователь цилиндрической формы расположен в присоединительной головке термопреобразователя. Для вывода проводов в головке имеется кабельный ввод. В головку термопреобразователя с индексом ИС встроен светодиодный цифровой индикатор.

Термопреобразователи отличаются друг от друга типом НСХ термопары, типом выходного сигнала, возможностью применения во взрывоопасных зонах и конструктивными исполнениями.

Термопреобразователи с индексом Ех имеют взрывобезопасный уровень взрывозащиты, обеспечиваемый видом взрывозащиты «искробезопасная электрическая цепь» уровня «ia». Взрывозащищённые термопреобразователи ТХАУ(ТХКУ)-1087 выпускаются как с видом взрывозащиты «взрывонепроницаемая оболочка» уровня «d», так и с видом взрывозащиты «искробезопасная электрическая цепь».

Термопреобразователи КТХАУ(КТХКУ)-0102, ТХАУ-1387, ТХАУ(ТХКУ)-2088, ТХАУ(ТХКУ)-2088К, ТХАУ (ТХКУ)-2388, ТХАУ (ТХКУ)-2388К, КТХАУ(КТХКУ)-0102Ех, ТХАУ-1387Ех, ТХАУ(ТХКУ)-2088Ех, ТХАУ(ТХКУ)-2088КЕх, ТХАУ (ТХКУ)-

2388Ех, ТХАУ (ТХКУ)-2388КЕх, ТХКУ-2888, ТХКУ-2888Ех, ТХАУ(ТХКУ)-1087, ТХАУ(ТХКУ)-2088-АС, КТХАУ(КТХКУ)-0102-АС имеют 1578 модификаций.

Чертежи основных модификаций термопреобразователей приведены на рисунках 1-8.

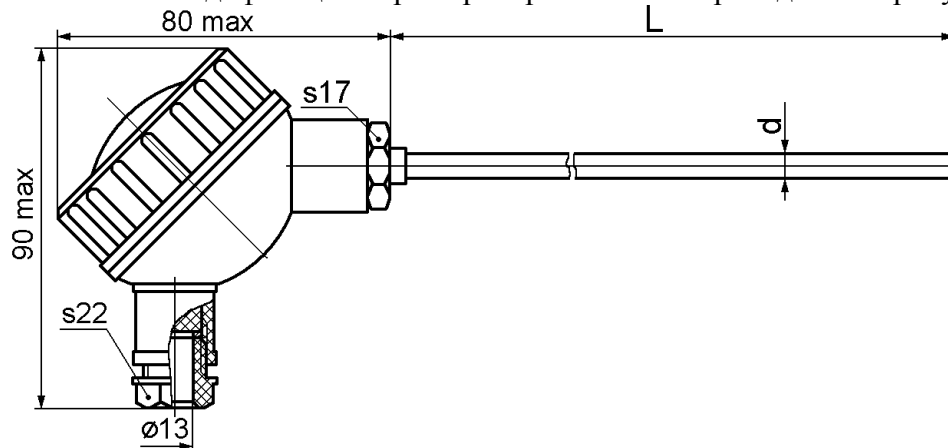


Рис.1 – Термопреобразователи КТХАУ(КТХКУ)-0102, КТХАУ(КТХКУ)-0102Ех (вариант с пластмассовой головкой).

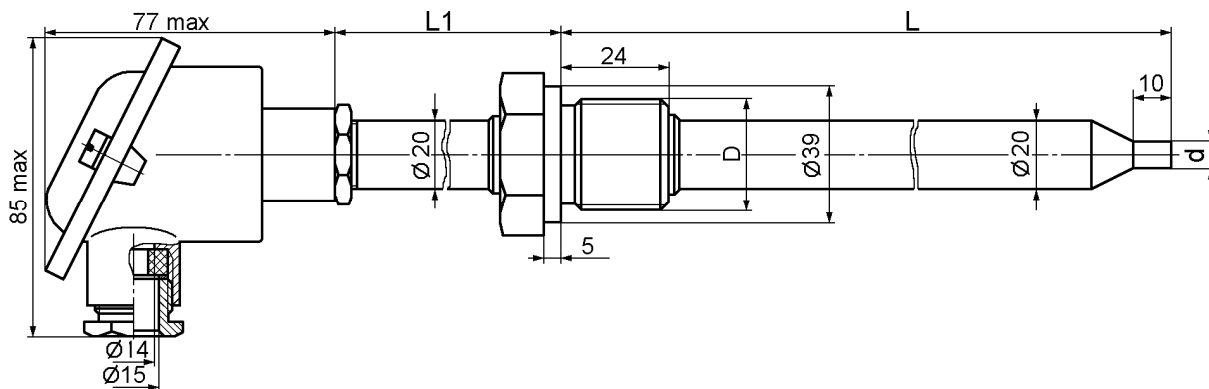


Рис.2 – Термопреобразователи ТХАУ-1387, ТХАУ-1387Ех (вариант с алюминиевой головкой и штуцером).

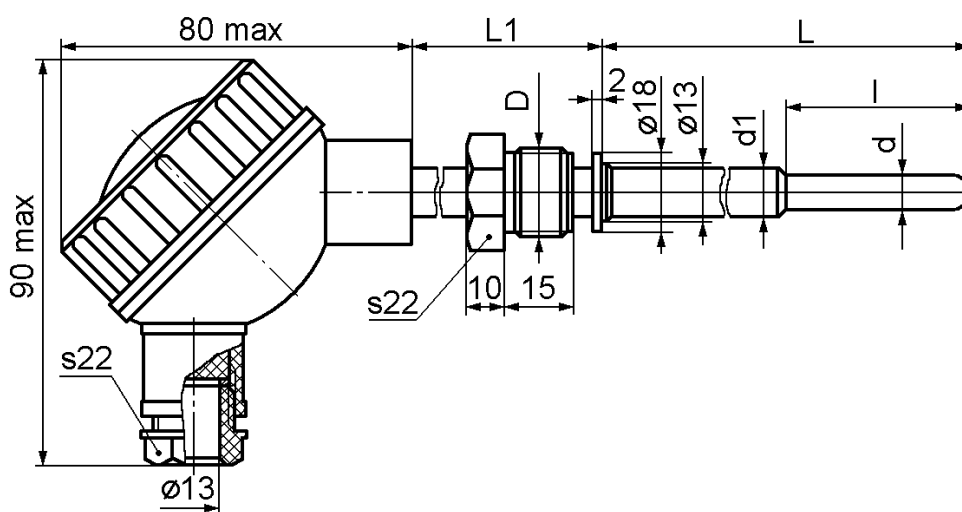


Рис.3 – Термопреобразователи ТХАУ(ТХКУ)-2088, ТХАУ(ТХКУ)-2088Ех (вариант с пластмассовой головкой и штуцером).



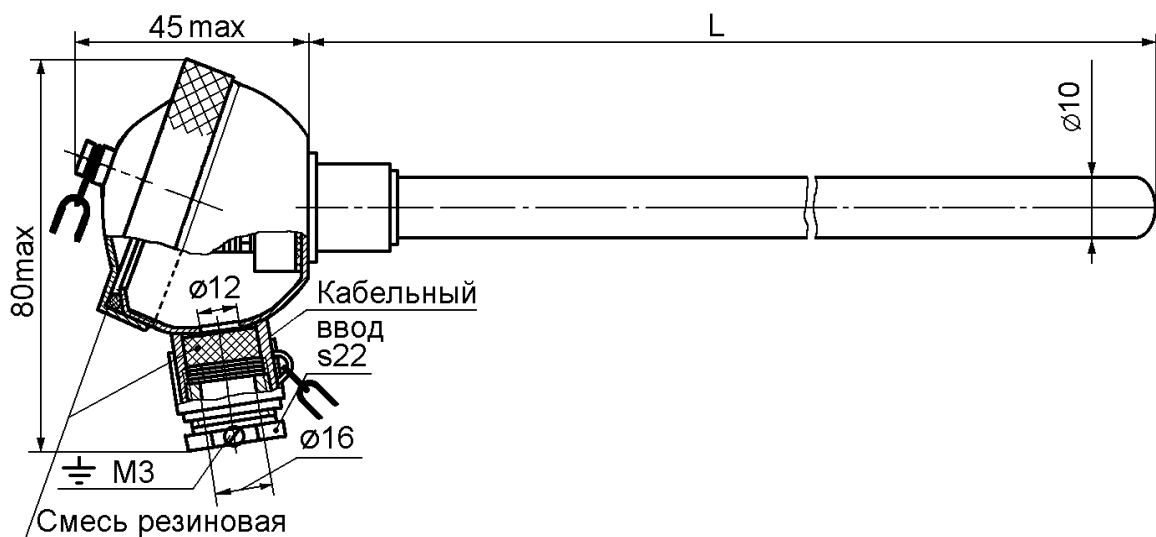


Рис.7 – Термопреобразователи ТХАУ(ТХКУ)-2088-АС  
 (вариант с головкой из нержавеющей стали, без штуцера).

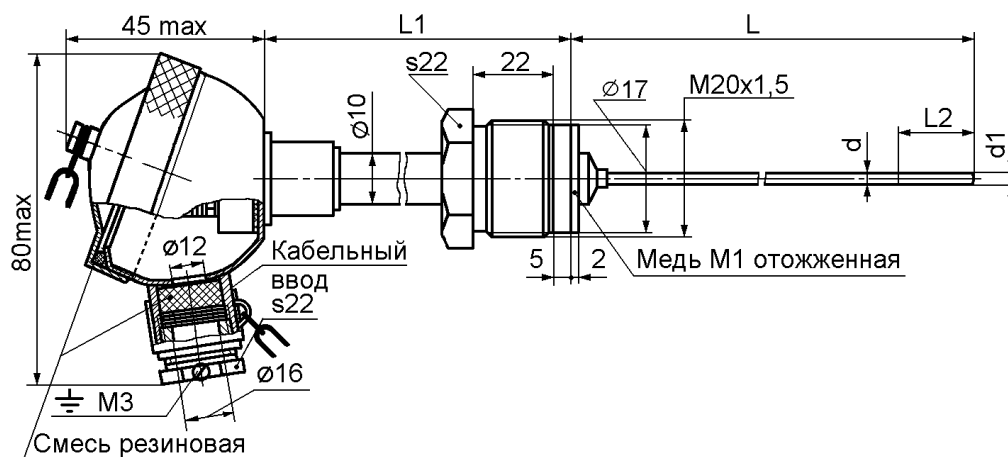


Рис.8 – Термопреобразователи КТХАУ(КТХКУ)-0102-АС  
 (вариант с головкой из нержавеющей стали, с подвижным штуцером).

Фотография общего вида термопреобразователей приведена на рисунке 9.



Рис.9 – Взрывозащищённый термопреобразователь ТХАУ-1087  
 (вариант с алюминиевой головкой и штуцером)

### Метрологические и технические характеристики

Метрологические и технические характеристики термопреобразователей приведены в таблицах 1÷4.

Таблица 1

Обозначение термопреобразователя	Тип НСХ первичного преобразователя, диапазон измеряемых температур, °С	Тип выходного сигнала	Класс точности	Пределы допускаемой основной приведенной погрешности, %
КТХАУ-0102, КТХАУ-0102Ех, ТХАУ-1387, ТХАУ-1387Ех, ТХАУ-2088, ТХАУ-2088Ех, ТХАУ-2088К, ТХАУ-2088КЕх, ТХАУ-2388, ТХАУ-2388К, ТХАУ-2388Ех, ТХАУ-2388КЕх, ТХАУ-1087	«К» от 0 до плюс 500; от 0 до плюс 600; от 0 до плюс 900; от 0 до плюс 1000; от 0 до плюс 1100	0÷5 мА; 4÷20 мА; 0,4÷2 В; RS-485; USART; 4÷20 мА + HART	0,5; 1,0; 1,5	±0,5; ±1; ±1,5
КТХКУ-0102, КТХКУ-0102Ех, ТХКУ-2088, ТХКУ-2088Ех, ТХКУ-2088К, ТХКУ-2088КЕх, ТХКУ-2388, ТХКУ-2388К, ТХКУ-2388Ех, ТХКУ-2388КЕх, ТХКУ-2888, ТХКУ-2888Ех, ТХКУ-1087	«L» от 0 до плюс 400 от 0 до плюс 600	4÷20 мА; 0,4÷2 В; RS-485; USART; 4÷20 мА + HART		

**Примечания:**

- Термопреобразователи с НСХ типа «К» могут настраиваться на диапазон измерений, отличный от приведенного в таблице, но ограниченный пределами 0 и плюс 1100 °С и имеющий минимальный интервал 500 °С
- При длине монтажной части защитной арматуры  $L < 320$  мм необходимо класс точности умножить на нормирующий коэффициент из таблицы ...
- Для термопреобразователей ТХКУ с измерительным преобразователем типа «M1» пределы допускаемой основной погрешности определяются:
  - для диапазона 0÷400 °С:
    - в интервале температур 200÷400 °С - ±0,5 %;
    - в интервале температур 0÷200 °С -  $\pm(0,5+(200-t)/25)$  %
  - для диапазона 0÷600 °С:
    - в интервале температур 300÷600 °С - ±0,5 %;
    - в интервале температур 0÷300 °С -  $\pm(0,25+(300-t)/45)$  %

Таблица 2

Обозначение термопреобразователя	Тип НСХ первичного преобразователя, диапазон измеряемых температур, °С	Тип выходного сигнала	Класс точности	Пределы допускаемой основной приведенной погрешности, %
ТХАУ-2088-АС, КТХАУ-0102-АС	«К» от 0 до плюс 500; от 0 до плюс 600; от 0 до плюс 900; от 0 до плюс 1000; от 0 до плюс 1100	4÷20 мА; 4÷20 мА + HART	0,5; 1,0; 1,5	±0,5; ±1; ±1,5
ТХКУ-2088-АС, КТХКУ-0102-АС	«L» от 0 до плюс 400 от 0 до плюс 600			

Примечания:

1. Термопреобразователи с НСХ типа «К» могут настраиваться на диапазон измерений, отличный от приведенного в таблице, но ограниченный пределами 0 и плюс 1100 °С и имеющий минимальный интервал 500 °С

2. При длине монтажной части защитной арматуры  $L < 320$  мм необходимо класс точности умножить на нормирующий коэффициент из таблицы 3.

3. Для термопреобразователей ТХКУ с измерительным преобразователем типа «М1» предел допускаемой основной погрешности определяется:

- для диапазона 0÷400 °С:

в интервале температур 200÷400 °С - ±0,5 %;

в интервале температур 0÷200 °С -  $\pm(0,5+(200-t)/25)$  %

- для диапазона 0÷600 °С:

в интервале температур 300÷600 °С - ±0,5 %;

в интервале температур 0÷300 °С -  $\pm(0,25+(300-t)/45)$  %

Пределы допускаемой дополнительной погрешности, вызванной изменением температуры окружающей среды от нормальной ( $20 \pm 2$  °С) до любой температуры в рабочем диапазоне, на каждые 10 °С, равны 0,5 предела основной допускаемой погрешности.

Таблица 3. Значения нормирующих коэффициентов для термопреобразователей с длиной защитной арматуры менее 320 мм

Тип НСХ первичного преобразователя	Диапазон измерений, °С,	Длина монтажной части L, мм					
		100	120	160	200	250	320
		Значения нормирующего коэффициента К					
L	от 0 до плюс 600	-	2,0	1,4	1,0	1,0	1,0
К	от 0 до плюс 600	1,7	1,5	1,2	1,0	1,0	1,0
	от 0 до плюс 900*	1,8*	1,6*	1,3*	1,2*	1,0	1,0
	от 0 до плюс 1100	-	-	-	-	2,5	1,7

Примечание: \* - длительная эксплуатация возможна при температуре до плюс 700 °С

Таблица 4

Наименование	Технические характеристики термопреобразователей					
	С цифровыми выходными сигналами			С аналоговыми выходными сигналами		
	HART	USART	RS-485	0,4÷2 В	0÷5 мА	4÷20 мА
Напряжение питания, В	12÷24 В	3,2÷5,0	12÷24	3,2÷5,0	12÷36	10,5* ÷36 (45)
	*Для приборов с индексом «И» нижний предел напряжения питания на 5 В больше Для термопреобразователей с видом взрывозащиты «искробезопасная цепь» напряжение питания не более 24 В					
Сопротивление нагрузки, Ом	от 250 до 1000	-	-	от 20000 до 1000000	до 2500	определяется по формуле: $R_n \leq (U_n - U_{\text{пит мин}}) / 0,022$ , где: U – напряжение питания, В
Потребляемая мощность, В·А, не более	1,1	0,5	1,1	0,2	1,1	1,1
Длина линии связи, м, не более	500	5	500	20	100	100
Степень защиты от пыли и влаги	<ul style="list-style-type: none"> <li>- взрывозащищённые («d») IP65;</li> <li>- с индексом АС с пластмассовой головкой и из алюминия IP65;</li> <li>- с индексом АС с головкой из коррозионностойкой стали IP67;</li> <li>- все остальные IP54</li> </ul>					
Длина монтажной части, мм	от 100 до 3150; до 25000 (для КТХАУ (КТХКУ)-0102, КТХАУ (КТХКУ)-0102Ех)					
Масса, кг, не более	3,5					
Средняя наработка на отказ, ч	<ul style="list-style-type: none"> <li>- общепромышленные и взрывозащищённые: 10000 (при температуре эксплуатации до плюс 800 °С);</li> <li>- с индексом АС при температуре эксплуатации до плюс 400 °С: 400000</li> </ul>					
Рабочие условия эксплуатации: -температура окружающей среды, °С	<ul style="list-style-type: none"> <li>- для термопреобразователей с цифровым индикатором: от минус 40 до плюс 50 °С;</li> <li>- для термопреобразователей без индикатора: от минус 40 до плюс 85 °С или от минус 50 до плюс 70 °С (в зависимости от применяемого измерительного преобразователя);</li> </ul>					
-относительная влажность, %	до 98					

### Знак утверждения типа

Знак утверждения типа наносится на эксплуатационную документацию типографским способом (в правом верхнем углу) и на соединительную головку термопреобразователя при помощи наклейки.

### Комплектность средства измерений

В комплект поставки термопреобразователя входят:

1. Термопреобразователь - 1 шт. (модификация по заказу);
2. Паспорт - 1 экз.;
3. Руководство по эксплуатации - 1 экз. (на партию до 25 шт., при поставке в один адрес);
4. Методика поверки 908.2022.00.000 Д6 - 1 экз. (на партию до 25 шт., при поставке в один адрес).

### Поверка

термопреобразователей осуществляется в соответствии с документом 908.2022.00.000 Д6 «Термопреобразователи с унифицированными выходными сигналами ТСПУ(ТСМУ)-1088, ТСПУ(ТСМУ)-1088Ех, ТСПУ-1287, ТСПУ-1287Ех, ТСПУ(ТСМУ)-1288, ТСПУ(ТСМУ)-1288Ех, ТСПУ(ТСМУ)-2288, ТСПУ(ТСМУ)-2288Ех, КТХАУ(КТХКУ)-0102, КТХАУ(КТХКУ)-0102Ех, ТХАУ-1387, ТХАУ-1387Ех, ТХАУ(ТХКУ)-2088, ТХАУ(ТХКУ)-2088Ех ТХАУ(ТХКУ)-2088К, ТХАУ(ТХКУ)-2088КЕх, ТХАУ (ТХКУ)-2388; ТХАУ (ТХКУ)-2388К, ТХАУ (ТХКУ)-2388Ех, ТХАУ (ТХКУ)-2388КЕх, ТХКУ-2888, ТХКУ-2888Ех, ТХАУ(ТХКУ)-2988, ТХАУ(ТХКУ)-9518 Ех, ТХАУ(ТХКУ)-1087, ТСПУ(ТСМУ)-1187, ТХАУ(ТХКУ)-2088-АС, КТХАУ(КТХКУ)-0102-АС, ТСПУ(ТСМУ)-1088-АС, ТСПУ(ТСМУ)-8043-АС, ТППУ-0679, ТПРУ-0679, ТППУ-0679Ех, ТПРУ-0679Ех. Методика поверки», утвержденным ФГУП «ВНИИМС», 12.08.2013г.

Основные средства поверки:

- эталонный преобразователь термоэлектрический рабочий эталон второго разряда типа ППО с диапазоном температур от 300 до 1200 °С;
- эталонный преобразователь термоэлектрический рабочий эталон первого разряда типа ПРО с диапазоном температур от 600 до 1800 °С;
- эталонный термометр сопротивления второго разряда типа ПТСВ-1-2 с диапазоном температур от минус 50 до плюс 450 °С;
- печь высокотемпературная ВТП-1600;
- измеритель-регулятор температуры МИТ 8-10; -300...+300 мВ; ± (0,001+10·4·U) мВ; ТУ 4211-102-17113168-00;
- преобразователь сигналов ТС и ТП прецизионный «Теркон» -1000 ... +1000 мВ; ± (0,0005+5·10<sup>-5</sup>·U) мВ; -200 ... +600 °С; ± 0,011 °С, ТУ 4221-040-44229117-2003;
- вольтметр универсальный В7-54/3 с диапазоном измерения 0...2000 мВ, 0...20 мА и погрешностью ±0,3 мВ;
- калибратор-измеритель нормированных сигналов ЗМ3001 с диапазоном измерения 0÷30 В и классом точности 0,02;
- установка поверочная УПСТ-2М с градиентом температур не более ±0,1 °С/см и глубиной погружения не менее 300 мм;
- термостаты жидкостные «ТЕРМОТЕСТ-100», «ТЕРМОТЕСТ-300» с диапазоном температур от минус 30 до плюс 300 °С;
- термостат сухой типа PEGASUS с диапазоном температур от 100 до 1200 °С, с градиентом температуры не более 0,1 °С/см с выравнивающим никелевым блоком длиной 100 мм.

### Сведения о методиках (методах) измерений

приведены в соответствующих разделах Руководства по эксплуатации.



**Нормативные и технические документы, устанавливающие требования к термопреобразователям с унифицированными выходными сигналами КТХАУ(КТХКУ)-0102, ТХАУ-1387, ТХАУ(ТХКУ)-2088, ТХАУ(ТХКУ)-2088К, ТХАУ (ТХКУ)-2388, ТХАУ (ТХКУ)-2388К, КТХАУ(КТХКУ)-0102Ех, ТХАУ-1387Ех, ТХАУ(ТХКУ)-2088Ех, ТХАУ(ТХКУ)-2088КЕх, ТХАУ (ТХКУ)-2388Ех, ТХАУ (ТХКУ)-2388КЕх, ТХКУ-2888, ТХКУ-2888Ех, ТХАУ(ТХКУ)-1087, ТХАУ(ТХКУ)-2088-АС, КТХАУ(КТХКУ)-0102-АС**

ГОСТ 13384-93 Преобразователи измерительные для термоэлектрических преобразователей и термопреобразователей сопротивления. Общие технические требования и методы испытаний

ГОСТ Р 52931-2008 Приборы контроля и регулирования технологических процессов. Общие технические условия.

ГОСТ 6616-94 Преобразователи термоэлектрические. Общие технические условия.

ГОСТ Р 8.585-2001 ГСИ. Термопары. Номинальные статические характеристики.

ТУ 4211-066-12150638-2013 «Термопреобразователи с унифицированными выходными сигналами ТСПУ(ТСМУ)-1088, ТСПУ(ТСМУ)-1088Ех, ТСПУ-1287, ТСПУ-1287Ех, ТСПУ(ТСМУ)-1288, ТСПУ(ТСМУ)-1288Ех, ТСПУ(ТСМУ)-2288, ТСПУ(ТСМУ)-2288Ех, КТХАУ(КТХКУ)-0102, КТХАУ(КТХКУ)-0102Ех, ТХАУ-1387, ТХАУ-1387Ех, ТХАУ(ТХКУ)-2088, ТХАУ(ТХКУ)-2088Ех ТХАУ(ТХКУ)-2088К, ТХАУ(ТХКУ)-2088КЕх, ТХАУ (ТХКУ)-2388; ТХАУ (ТХКУ)-2388К, ТХАУ (ТХКУ)-2388Ех, ТХАУ (ТХКУ)-2388КЕх, ТХКУ-2888, ТХКУ-2888Ех, ТХАУ(ТХКУ)-2988, ТХАУ(ТХКУ)-9518 Ех, ТХАУ(ТХКУ)-1087, ТСПУ(ТСМУ)-1187, ТХАУ(ТХКУ)-2088-АС, КТХАУ(КТХКУ)-0102-АС, ТСПУ(ТСМУ)-1088-АС, ТСПУ(ТСМУ)-8043-АС, ТППУ-0679, ТПРУ-0679, ТППУ-0679Ех, ТПРУ-0679Ех Технические условия».

ГОСТ 8.558-2009 ГСИ. Государственная поверочная схема для средств измерений температуры.

### **Рекомендации по областям применения в сфере государственного регулирования обеспечения единства измерений**

Осуществление производственного контроля за соблюдением установленных законодательством Российской Федерации требований промышленной безопасности к эксплуатации опасного производственного объекта; выполнение работ по оценке соответствия промышленной продукции и продукции других видов, а также иных объектов установленным законодательством Российской Федерации обязательным требованиям; осуществление деятельности в области использования атомной энергии.

### **Изготовитель**

ООО «Пьезоэлектрик»

Адрес: 344090, Россия, г. Ростов-на-Дону, ул. Мильчакова, 10

Тел./факс: (863) 243-45-33, 290-58-22

**Испытательный центр**

Федеральное государственное унитарное предприятие «Всероссийский научно-исследовательский институт метрологической службы» (ФГУП «ВНИИМС»)

Адрес: 119361, г. Москва, ул. Озерная, д.46

Тел./факс: (495)437-55-77 / 437-56-66;

E-mail: [office@vniims.ru](mailto:office@vniims.ru), [www.vniims.ru](http://www.vniims.ru)

Аттестат аккредитации ФГУП «ВНИИМС» по проведению испытаний средств измерений в целях утверждения типа № 30004-13 от 26.07.2013 г.

Заместитель Руководителя  
Федерального агентства по  
техническому регулированию и метрологии

Ф.В. Булыгин

«\_\_\_\_\_» \_\_\_\_\_ 2014 г.

М.п.