

## ОПИСАНИЕ ТИПА СРЕДСТВА ИЗМЕРЕНИЙ

### Анализаторы молока вискозиметрические «Соматос-В.хК»

#### Назначение средства измерений

Анализаторы молока вискозиметрические «Соматос-В.хК» предназначены для определения концентрации соматических клеток в сыром молоке.

#### Описание средства измерений

Принцип действия анализаторов молока вискозиметрических «Соматос-В.хК» определен ГОСТ Р 54077-2010 «Молоко. Методы определения количества соматических клеток по изменению вязкости», по которому заданные объемные количества молока и водного раствора препарата Мастоприм смешиваются и затем определяется условная вязкость смешанных проб, по временам вытекания их одинаковых частей по объему через капилляр. В анализаторе измеряются времена вытекания одинаковых по их весу (калибровочный вес) частей проб, с применением тензоэлектрического взвешивающего устройства. Калибровочный вес равен весу дистиллированной воды, вытекшей через капилляр за 8,3 сиз пробы объемом 15 см<sup>3</sup>.

В процессе вытекания проб непрерывная информация с выхода тензоэлектрического взвешивающего устройства обрабатывается, с целью выявления отклонений от равномерного ламинарного вытекания жидкости через капилляр. При этом устраняются грубые ошибки, и уменьшается вклад случайных погрешностей, когда в капиллярный канал попадают инородные частицы, или образования от взаимодействия препарата с молоком.

Общий вид анализаторов «Соматос-В.1К» «Соматос-В.2К» «Соматос-В.4К» приведен на Рис.1, 2 и 3.

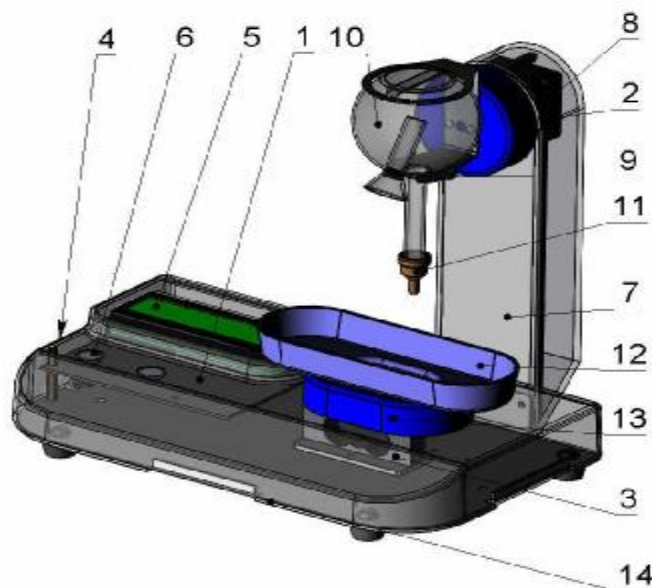


Рис. 1

- |                            |                     |                     |
|----------------------------|---------------------|---------------------|
| 1 Узел электроники.        | 5 Индикатор.        | 10 Колба.           |
| 2 Узел перемешивания.      | 6 Кнопки.           | 11 Капилляр.        |
| 3 Тензометрический датчик. | 7 Стойка.           | 12 Ванночка.        |
| 4 Кожух.                   | 8 Шаговый двигатель | 13 Платформа весов. |
|                            | 9 Захват.           | 14 Основание.       |

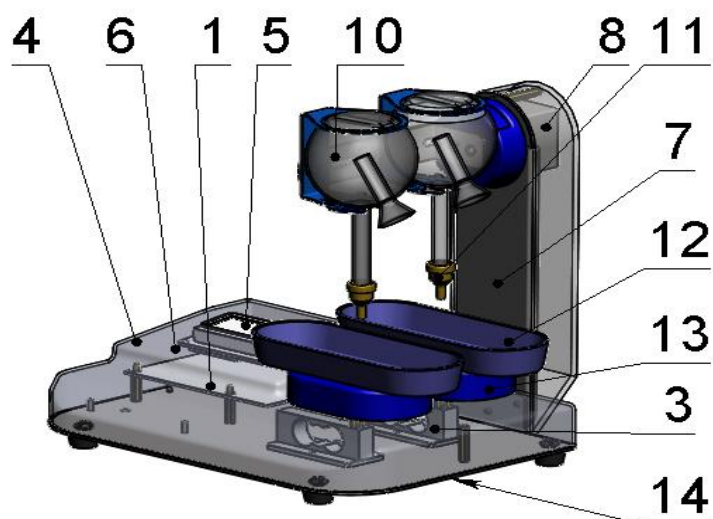


Рис.2

1 Узел электроники.  
2 Узел перемешивания.  
3 Тензометрический датчик.  
4 Кожух.

5 Индикатор.  
6 Кнопки.  
7 Стойка.  
8 Шаговый двигатель  
9 Захват.

10 Колба.  
11 Капилляр.  
12 Ванночка.  
13 Платформа весов.  
14 Основание.

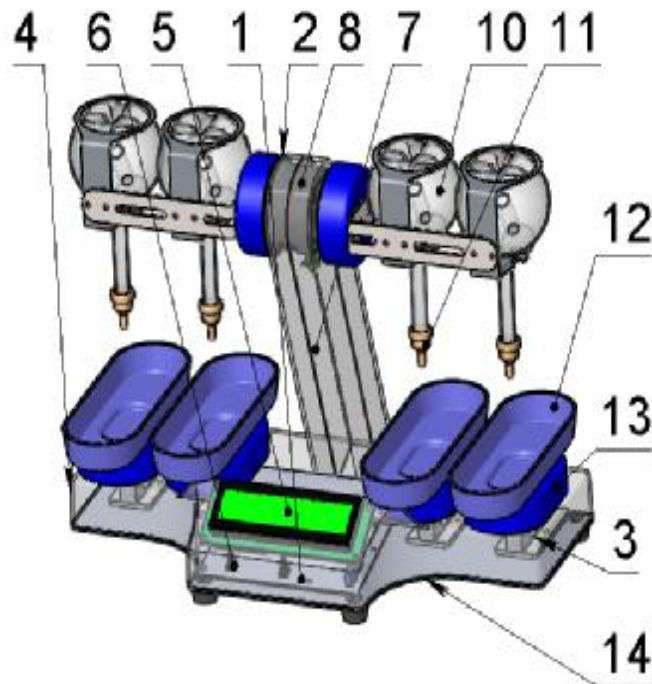


Рис.3

1 Узел электроники.	5 Индикатор.	10 Колба.
2 Узел перемешивания.	6 Кнопки.	11 Капилляр.
3 Тензометрический датчик.	7 Стойка.	12 Ванночка.
4 Кожух.	8 Шаговый двигатель	13 Платформа весов.
	9 Захват.	14 Основание.

..

Узел электроники (1), тензоэлектрические датчики(3), а на накрывающем их кожухе (4) расположены дисплейный индикатор (5) и органы управления кнопки (6).

Блок перемешивания (2) выполнен в виде стойки (7), в верхней части которой закреплен шаговый двигатель (8) с захватами для измерительного сосуда (9). На цилиндрическом патрубке колбы(10) установлен капилляр (11) с уплотнениями. В режиме измерения измерительный сосуд устанавливается вертикально и жидкость через капилляры сливается в ванночки (12), установленные на платформе весов (13). В месте стыка основания (14) и кожуха (4) прибор пломбируется наклейкой фирмы-изготовителя

### Программное обеспечение

Управление процессом измерения осуществляется от внутреннего контроллера. Внутренний контроллер совместим с компьютером с помощью специального программного комплекса, в состав которого входят:

1. Программное обеспечение для перепрограммирования микроконтроллера
2. Программное обеспечение, для ведения долгосрочного архива, визуализации данных с тензоэлектрического взвешивающего устройства и удаленного управления функциями анализаторов молока вискозиметрических «Соматос-В.х.К».

Для подключения компьютера применяется порт интерфейса USB.

Контроль целостности внутреннего программного обеспечения микроконтроллера происходит на этапе программирования путем вычисления контрольной суммы по алгоритму CRC32.

Программное обеспечение разделяется на две части:

1. Метрологически значимая часть, состоящая из внутреннего программного обеспечения и программного обеспечения для перепрограммирования анализаторов молока вискозиметрических «Соматос-В.х.К».
2. Метрологически незначимая часть, состоящая из программного обеспечения для ведения долгосрочного архива, визуализации данных с тензоэлектрических взвешивающих устройств и удаленного управления функциями анализаторов молока вискозиметрических «Соматос-В.х.К».

Идентификационные данные метрологически значимого программного обеспечения.

Наименование программного обеспечения	Идентификационное наименование программного обеспечения	Номер версии (идентификационный номер) программного обеспечения	Цифровой идентификатор программного обеспечения (контрольная сумма)	Алгоритм вычисления цифрового идентификатора программного обеспечения
Внутреннее ПО	Соматос В.1К+	127894z	CD4B03D9	CRC32
	Соматос В.2К+	R26.2	A1A3F26A	CRC32
	Соматос В.4К+	R26.4	4E5EA5BC	CRC32
ПО для перепрограммирования Прибора	Перепрограммирование прибора Соматос В.1К	3.001	CC324734	CRC32
	Перепрограммирование прибора Соматос В.2К	3.4.7	4BF6E7C6	CRC32
	Перепрограммирование прибора Соматос В.4К	3.4.7	4BF6E7C6	CRC32

Защита программного обеспечения анализаторов молока вискозиметрических «Соматос-В.х.К» соответствует уровню «С» защиты от преднамеренных и непреднамеренных изменений ПО СИ в соответствии с МИ 3286-2010. Обработка метрологических данных происходит на основе жестко определенного алгоритма без возможности изменения.

#### Метрологические и технические характеристики

Характеристики	Соматос-В.1К	Соматос-В.2К	Соматос-В.4К
Диапазон определения концентраций соматических клеток, тысяч в 1 см <sup>3</sup>	90...1500		
Диапазон измерений условной вязкости (время вытекания), с	12...58		
Пределы допускаемой абсолютной погрешности калибровочной массы, г	(13,3 ± 0,3)		
Пределы допускаемой относительной погрешности измерений условной вязкости, %	± 7,5		
Время перемешивания смеси, с	30±5		

Количество одновременно измеряемых проб (каналов), шт.	1	2	4
Диапазон измерений тензоэлектрических взвешивающих устройств (ТВУ), г	0...50		
Пределы допускаемой приведенной погрешности результатов измерений ТВУ, %	± 0,1		
Среднее время одного измерения (получения 1-го, 2-х, 4-х результатов), минут	2		
Масса, кг, не более	2,7	3,0	3,6
Габаритные размеры, мм	282x210x250	285x240x250	422x282x250
Параметры электрического питания: Напряжение, В Частота, Гц Потребляемая мощность, В·А, не более	220 ± 10% 50 ± 1 20		

### Знак утверждения типа

Знак утверждения типа наносится на титульный лист Руководства по эксплуатации и на корпусе приборов в виде голографической наклейки.

### Комплектность средства измерений

Наименование, тип	Количество шт/экз. для:		
	СоматосВ.1К	СоматосВ.2К	СоматосВ.4К
1. Анализатор молока вискозиметрический	1	1	1
2. Ванночка	1	2	4
4. Колба	2	3	5
5. Пипетка 5 мл	1	1	1
6. Пипетка 10 мл	1	1	1
7. Приспособление для прочистки капилляра (леска)	1	1	1
8. Адаптер сетевой	1	1	1
9. Шнур для соединения с компьютером	1	1	1
10. Калибровочная гиря	1	1	1
11. Упаковка	1	1	1
12. Паспорт	1	1	1
13. Руководство по эксплуатации с методикой поверки	1	1	1
14. Программное обеспечение (CD-диск)	1	1	1

Комплектация осуществляется по требованию Заказчика, в соответствии со спецификацией фирмы.

### Поверка

осуществляется по методике поверки МП РТ 1874-2013, утверждённой ГЦИ СИ ФБУ «Ростест-Москва» 29 августа 2013 г.

Основные средства поверки:

Государственный стандартный образец вязкости жидкости типа РЭВ-20 (ГСО 8589-2004).

### Сведения о методиках (методах) измерений

ГОСТ Р 54077-2010. «Молоко. Метод определения количества соматических клеток по измерению вязкости»

**Нормативные документы, устанавливающие требования к анализаторам молока вискозиметрическим «Соматос-В.хК»**

ГОСТ 8.025-1996 «ГСИ. Государственная поверочная схема для средств измерений вязкости жидкости»

**Рекомендации по областям применения в сфере государственного регулирования обеспечения единства измерений**

- при выполнении работ по оценке соответствия промышленной продукции и продукции других видов, а также иных объектов установленным законодательством Российской Федерации обязательным требованиям

**Изготовитель**

Закрытое акционерное общество «ФИРМА ЭКОЛОГИЧЕСКИХ ИССЛЕДОВАНИЙ «КОСТИП» (ЗАО «КОСТИП»)

123060, г. Москва, ул. Расплетина, д. 5, корп. 10 Тел. Факс (многоканальный): (495) 661-70-47

**Испытательный центр**

ГЦИ СИ ФБУ «Ростест-Москва»

117418, г. Москва, Нахимовский пр., д.31

[www.rostest.ru](http://www.rostest.ru), [spravka@rostest.ru](mailto:spravka@rostest.ru), тел. (495) 544-00-00

Аттестат аккредитации ГЦИ СИ ФБУ «Ростест-Москва» по проведению испытаний средств измерений в целях утверждения типа № 30010-10 от 15.03.2010 г.

Заместитель

Руководителя Федерального  
агентства по техническому  
регулированию и метрологии

Ф.В. Булыгин

М.п.

«\_\_\_»

2013 г.