

ОПИСАНИЕ ТИПА СРЕДСТВА ИЗМЕРЕНИЙ

Колонки раздаточные сжатого газа Global Star CNG

Назначение средства измерений

Колонки раздаточные сжатого газа Global Star CNG предназначены для измерений массы сжатого природного газа по ГОСТ 27577-2000 при заправке транспортных средств.

Описание средства измерений

Принцип работы колонок раздаточных сжатого газа Global Star CNG состоит в следующем: сжатый газ из парка баллонов через фильтр и приёмный клапан подаётся в расходомер массовый кориолисовый, из которого через раздаточный рукав с краном поступает в баллон транспортного средства.

Информация о массе топлива, прошедшего через расходомер, по протоколу Modbus поступает в электронно-вычислительное устройство. На индикаторе колонки отображается масса топлива, его цена и стоимость.

Установка показания на цифровом табло разового учёта выданной массы газа и стоимости в положение нуля производится автоматически перед выдачей новой дозы.

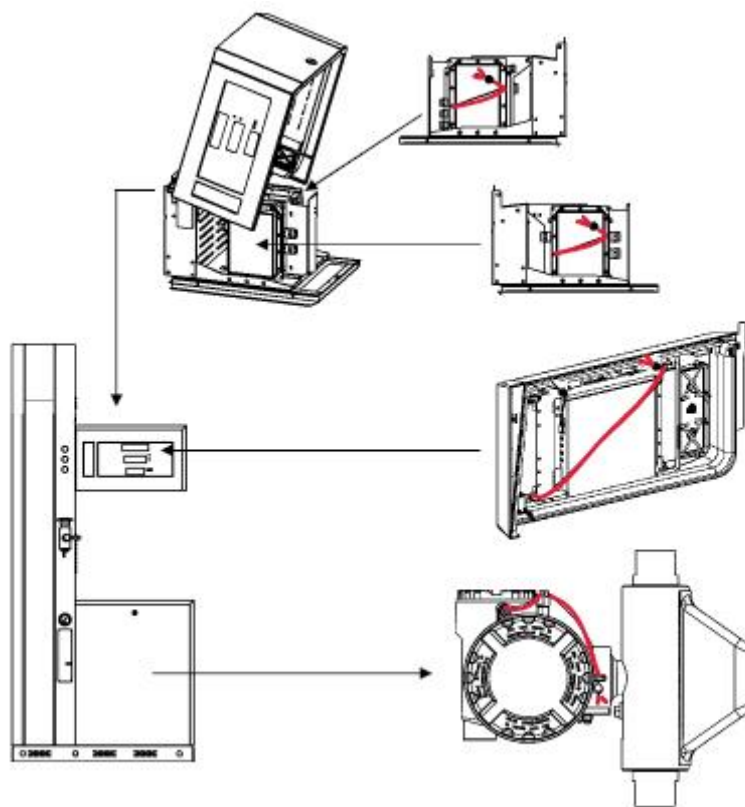
Основными элементами колонки являются:

- расходомер массовый CNGmass фирмы «Endress+Hauser Flowtec AG», Швейцария (в госреестре средств измерений №37965-08);
- электронно-вычислительное устройство ОТП-ELT CNG производства фирмы «Dresser Wayne AB», Швеция;
- раздаточный рукав с краном, выдерживающий давление не менее 35 МПа.



Р и с у н о к 1 – Колонки раздаточные сжатого Global Star CNG.

Блок электроники может комплектоваться электронагревателем для устойчивой работы при отрицательных температурах окружающего воздуха.



Р и с у н о к 2 – Схема пломбировки расходомера массового CNGmass и электронного блока.

Программное обеспечение

Внутреннее ПО выполняет функции управления клапанами, подсчётом массы выданного газа, вывод информации о массе выданного газа и его стоимости на дисплей и интерфейсы связи, управление режимами работы колонки.

Уровень защиты программного обеспечения колонок раздаточных сжатого газа Global Star CNG от непреднамеренных и преднамеренных изменений «С» по МИ 3286-2010.

Т а б л и ц а 1 – Идентификационные данные программного обеспечения

Наименование ПО	Идентификационное наименование ПО	Номер версии ПО	Цифровой идентификатор ПО (контрольная сумма)	Алгоритм вычисления цифрового идентификатора ПО
Программный код для вычислительного устройства	TOS01802	TOS01802.XXX	A220	CRC16

Метрологические и технические характеристики

Т а б л и ц а 2

Наименование параметра	Значение
Диапазон расходов, кг/мин	от 0,8 до 80
Минимальная доза выдачи топлива, кг	5
Пределы допускаемой относительной погрешности при выдаче топлива, %	±1,0

Максимальное давление сжатого газа, МПа	25
Напряжение электропитания, В	220 ^{+10 %} - 15 %
Частота напряжения питания, Гц	50
Потребляемая мощность, Вт, не более	200
Масса, кг, не более	300
Габаритные размеры, мм, не более	2055×890×510
Средний срок службы, лет	14
Средняя наработка на отказ, ч	12000
Количество одновременно заправляемых машин	до 2
Длина раздаточного рукава, м	от 3,5 до 6,0
Условия эксплуатации: - относительная влажность, % - атмосферное давление, кПа - температура окружающей среды, °С	до 100 от 84,0 до 106,7 от минус 40 до плюс 60

Знак утверждения типа

наносят на маркировочную табличку колонки фотографическим способом и на титульные листы эксплуатационной документации типографским способом.

Комплектность средства измерений

Т а б л и ц а 4 – Комплектность средства измерений

Наименование	Количество
Колонка	1 шт.
Методика поверки	1 экз.
Руководство по эксплуатации	1 экз.
Формуляр	1 экз.
Запасные части и принадлежности	по заказу

Сведения о методиках (методах) измерений

В колонках реализован прямой метод непосредственной оценки массы газа расходомером массовым кориолисовым, проходящей через колонку, в единицах массы.

Поверка

осуществляется по документу: МП РТ 1914-2013 «Колонки раздаточные сжатого газа Global Star CNG. Методика поверки», утверждённому руководителем ГЦИ СИ ФБУ «Ростест-Москва» 28 мая 2013 г.

При поверке применяются следующие средства измерений:

- весы, наибольший предел взвешивания 150 кг, класс точности III (средний) по ГОСТ Р 53228-2008.

Нормативные и технические документы, устанавливающие требования к колонкам раздаточным сжатого газа Global Star CNG

1 ГОСТ 8.021-2005 «ГСИ. Государственная поверочная схема для средств измерений массы».

2 Техническая документация «Wayne Fueling Systems Sweden AB», Швеция

Рекомендации по областям применения в сфере государственного регулирования обеспечения единства измерений

Осуществление торговли.

Изготовитель

Фирма «Wayne Fueling Systems Sweden AB», Швеция
Hanögatan 10, Box 50559, SE-202 15 Malmö, Sweden
Phone: +46 40 360 500, Fax: +46 40 150 381

Испытательный центр

ГЦИ СИ ФБУ «Ростест-Москва»

Адрес: 117418, Москва, Нахимовский пр., 31,
тел.: +7 (495) 544 00 00

Аттестат аккредитации ГЦИ СИ ФБУ «Ростест-Москва» по проведению испытаний средств измерений в целях утверждения типа № 30010-10 от 15.03.2010 г.

Заместитель

Руководителя Федерального
агентства по техническому
регулированию и метрологии

Ф.В. Булыгин

М.п. «__» _____ 2015 г.