

## ОПИСАНИЕ ТИПА СРЕДСТВА ИЗМЕРЕНИЙ

### Тахометры электронные ПТ8114

#### **Назначение средства измерений**

Тахометр электронный ПТ8114 (далее – тахометр) предназначен для измерения частоты вращения коленчатого вала двигателей.

#### **Описание средства измерений**

Источниками входного сигнала для тахометра служат: фазная обмотка «W» генератора автомобиля, блок управления двигателем или датчик импульсного типа.

Тахометр оснащён счётчиком учёта суммарного и текущего времени (с момента старта двигателя), а также времени работы двигателя. Тахометр выполнен в пластмассовом корпусе с крышкой. В корпусе тахометра размещён измерительный механизм, лицевая сторона защищена стеклом. Тахометр оснащён дисплеем и кнопкой, расположенной на лицевой панели, предназначенной для переключения режимов (режима работы и режима ввода программируемых значений). Шкала выполнена по форме круговой, угол разворота шкалы составляет 215°. Подключение тахометра обеспечивается штыревой контактной соединительной колодкой в составе корпуса.

Общий вид тахометра, схема пломбировки, места для нанесения оттисков клейм и фотография указаны на рисунках 1 и 2.

Передаточное отношение от коленчатого вала к валу генератора изменяется в диапазоне от 1,50 до 5,00 с шагом 0,01 и числом пар полюсов от 1 до 8. Для применения в разных модификациях автомобилей, при работе от датчика или блока управления в тахометре имеется возможность предварительной установки потребителем программируемого коэффициента в диапазоне от 3 до 30 с шагом 0,1.

В режиме ввода программируемых значений возможно изменение следующих параметров: выбор источника сигнала, число пар полюсов, передаточное отношение, программируемый коэффициент, границы включения индикатора повышенные, оптимальные, пониженные обороты, а также изменения пароля. Режим ввода программируемых значений защищён паролем.

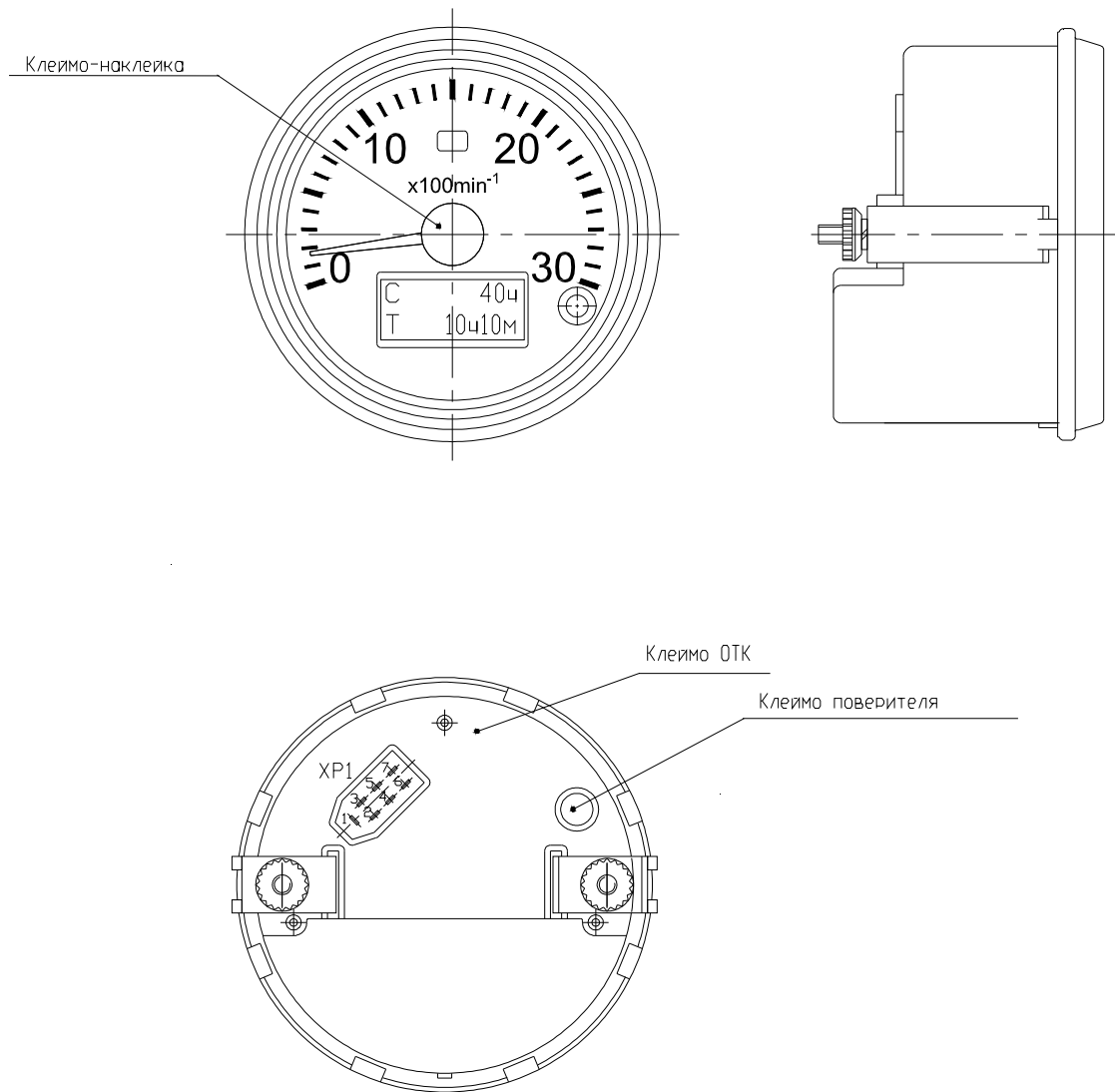


Рисунок 1. Общий вид тахометра, схема пломбировки, указание места для нанесения отисков клейм



Рисунок 2. Фотография тахометра ПТ8114

### Программное обеспечение

Программное обеспечение, используемое для управления тахометром и получения результатов измерений, является встроенным.

ПО реализует функциональность тахометра (сбор, обработку и представление измерительной информации), устанавливается на этапе изготовления и в процессе эксплуатации изменено быть не может.

Все ПО является метрологически значимым.

### Идентификационные данные программного обеспечения

Наименование программного обеспечения	Идентификационное наименование программного обеспечения	Номер версии (идентификационный номер) программного обеспечения	Цифровой идентификатор программного обеспечения (контрольная сумма исполняемого кода)	Алгоритм вычисления цифрового идентификатора программного обеспечения
PT8114_00_6094 9C03.HEX	PT8114_00_6094 9C03.HEX	1	60949C03	CRC32

Влияние программного обеспечения на метрологические характеристики учтено при нормировании метрологических характеристик.

Уровень защиты программного обеспечения от непреднамеренных и преднамеренных изменений соответствует уровню «С» по МИ 3286–2010.

### Метрологические и технические характеристики

1 Диапазон измерений частоты вращения, мин <sup>-1</sup>	от 0 до 3000.
2 Пределы допускаемой приведенной погрешности, % от нормирующего значения	± 2,5

Нормирующее значение равно частоте входного сигнала, соответствующей конечному значению диапазона измерений.

- |   |                             |
|---|-----------------------------|
| 3 Диапазон рабочих температур эксплуатации, °С  | от минус 45 до плюс 60      |
| Пределы допускаемой дополнительной погрешности, вызванной изменением температуры окружающего воздуха от нормального значения ( $20 \pm 5$ ) °С до любой температуры в пределах диапазона рабочих температур от минус 45 °С до плюс 60 °С, на каждые 10 °С изменения температуры не должны превышать 0,5 предела допускаемого значения основной погрешности. |                             |
| 4 Пределы допускаемого значения относительной погрешности счётчика для учета времени работы двигателя, %  | $\pm 0,5$                   |
| 5 Вариация показаний, % от нормирующего значения, не более  | 2,5                         |
| 6 Номинальное напряжение постоянного тока системы электрооборудования, В  | 24                          |
| 7 Потребляемая мощность по цепи питания, Вт, не более   | 11                          |
| 8 Масса тахометра, кг, не более   | 0,45                        |
| 9 Габаритные размеры, мм, не более  | $\varnothing 110 \times 77$ |
| 10 Вид климатического исполнения  | У2Т2                        |
| 11 Изделие неремонтируемое.   |                             |
| 12 Значение гамма-процентной наработки до отказа - 800000 км пробега (или 13333 моточасов) при $\gamma=90$ % .  |                             |

#### Знак утверждения типа

Знак утверждения типа наносят на заднюю сторону тахометра методом штампования (наклейки) и на эксплуатационный документ типографским способом.

#### Комплектность средства измерений

Комплект поставки прибора представлен в таблице

Таблица

Наименование	Количество	Примечание
Тахометр электронный ПТ8114	1 шт.	
Паспорт ЗПМ.499.422ПС	1 экз.	
Руководство по эксплуатации ЗПМ.499.422РЭ	1 экз	При одновременной поставке в один адрес, но не менее 1 экз. в каждую транспортную тару
Методика поверки МП 253-13-08	1 экз	
Коробка упаковочная	1 шт.	

#### Поверка

осуществляется по документу МП 253-13-08 «Методика поверки», утверждённому ГЦИ СИ ФГУП «ВНИИМ им. Д.И. Менделеева» в январе 2013 г.

Основные средства поверки:

- генератор сигналов низкочастотный ГЗ-109. Диапазон частот от 20 Гц до 200 кГц.
- прибор комбинированный Ц301-1. Диапазон измерений от 0 до 1 А. Диапазон входного напряжения от 0 до 1000 В. Класс точности 0,1.

#### Сведения о методиках (методах) измерений

приведены в документе « Тахометр электронный ПТ8114. Руководство по эксплуатации ЗПМ.499.422 РЭ»

**Нормативные и технические документы, устанавливающие требования к тахометрам электронным ПТ8114**

1. ГОСТ 3940-2004 «Электрооборудование автотракторное. Общие технические условия».
2. ГОСТ 25651-83 «Приборы автомобилей контрольно-измерительные. Общие технические требования. Методы испытаний».
3. ТУ ВУ 300125187.239-2010 «Тахометр электронный ПТ8114».

**Рекомендации по областям применения в сфере государственного регулирования обеспечения единства измерений**  
вне сферы государственного регулирования.

**Изготовитель**

Открытое акционерное общество «Витебский завод электроизмерительных приборов» (ОАО «ВЗЭП»), Беларусь.

Адрес: 210630, г. Витебск, ул. Ильинского 19/18.  
Тел/факс: (0212) 36-58-10.

**Испытательный центр**

ГЦИ СИ ФГУП «ВНИИМ им. Д. И. Менделеева», регистрационный номер 30001-10.  
Адрес: 190005, г. Санкт-Петербург, Московский пр., д. 19  
тел. (812)251-76-01, факс (812)713-01-14, e-mail: [info@vniim.ru](mailto:info@vniim.ru),  
[www.vniim.ru](http://www.vniim.ru)

Заместитель  
Руководителя Федерального  
агентства по техническому  
регулированию и метрологии

\_\_\_\_\_ Ф.В. Булыгин

М.п. «\_\_»\_\_\_\_\_2013 г.