

ОПИСАНИЕ ТИПА СРЕДСТВА ИЗМЕРЕНИЙ

Установки угломерные 3-го разряда СПЛ-МЕТА

Назначение средства измерений

Установки угломерные 3-го разряда СПЛ-МЕТА предназначены для задания и воспроизведения углов поворота рулевого колеса автотранспортных средств при проведении поверки и регулировки приборов для измерений суммарного люфта в рулевом управлении автотранспортных средств.

Описание средства измерений

Работа измерительной системы установок угломерных 3-го разряда СПЛ-МЕТА заключается в имитации установками углов поворота рулевого колеса автотранспортных средств на заданные по электронному отсчетному устройству установки углы. Измерение задаваемого угла поворота производится электронным преобразователем угловых перемещений.

При повороте оси имитатора рулевого колеса преобразователь угловых перемещений формирует цифровой сигнал, значение которого после обработки выводится на индикаторное табло терминала с цифровым показывающим устройством.

Установки угломерные 3-го разряда СПЛ-МЕТА имеют блочную конструкцию и включают в состав три отдельных блока:

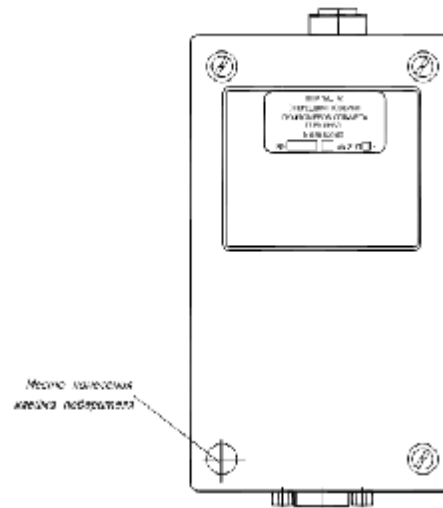
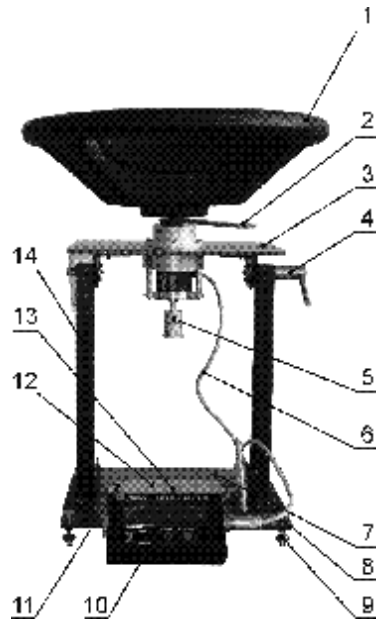
- механический блок в виде рамы с имитатором рулевого колеса;
- терминал с показывающим устройством;
- блок питания.

Рама состоит из основания и столешницы, соединенных двумя стойками. На столешнице крепится имитатор рулевого колеса.

Конструкция установок предусматривает возможность изменять угол наклона имитатора, определяемый по механической шкале наклона, что позволяет имитировать наклон рулевой колонки автотранспортах средств. Выбранное положение наклона фиксируется. Горизонтальное положение имитатора рулевого колеса регулируется опорными ножками, расположенными по углам основания механического блока.

Под столешницей на одной оси с имитатором рулевого колеса установлен преобразователь угловых перемещений, соединяющийся кабелем с разъемом «ДАТЧИК» терминала.

Конструкция терминала предусматривает подключение его к ПЭВМ.



Внешний вид задней панели терминала

Общий вид установки угломерной 3-го разряда СПЛ-МЕТА

- 1-Имитатор рулевого колеса; 2-Ручка; 3-Столешница; 4-Фиксатор; 5-Фиксатор многогранной призмы; 6-Кабель связи с терминалом; 7-Основание;
8-Регулировочный винт (4 шт.); 9-Опорная ножка (4 шт.); 10-Терминал; 11-Винт крепления площадки (2 шт.); 12-Площадка для установки эталонного средства измерений при поверке; 13-Отверстие; 14-Стойка (2 шт.)

Программное обеспечение

Программное обеспечение (далее - ПО) установок угломерных 3-го разряда СПЛ-МЕТА является встроенным и реализовано в контроллере. Контроллер установки размещен в терминале. Контроллер, а также его интерфейс для загрузки ПО, пломбируются. ПО не может быть модифицировано или загружено через какой-либо другой интерфейс после опломбирования.

Дополнительно используется аппаратно-программная защита памяти программ и данных, реализуемая производителем микроконтроллера, применяемых в установке. Защита ПО и данных измерений от преднамеренных и непреднамеренных воздействий соответствует уровню «С» согласно МИ 3286-2010.

Идентификационные данные программного обеспечения:

Наименование программного обеспечения	Идентификационное наименование программного обеспечения	Номер версии (идентификационный номер) программного обеспечения	Цифровой идентификатор программного обеспечения (контрольная сумма исполняемого кода)	Алгоритм вычисления цифрового идентификатора программного обеспечения
СПЛ-МЕТА	_* ¹	3	_* ¹	_* ¹

*¹ - Данные недоступны, так как данное ПО не может быть модифицировано, загружено или прочитано через какой-либо интерфейс после опломбирования.

Метрологические и технические характеристики

Наименование характеристики	Значение характеристики
Диапазон воспроизведения угла поворота, ...°	от-120 до +120
Пределы допускаемой абсолютной погрешности воспроизведений угла поворота, ..."	±5
Электропитание прибора – от блока питания	12 В, 0,5 А
Габаритные размеры рамы, не более, мм	400×400×550
Габаритные размеры терминала, не более, мм	160×85×50
Масса рамы, не более, кг	9
Масса терминала, не более, кг	1
Условия эксплуатации: - рабочий диапазон температур, °С - относительная влажность воздуха, не более, %	от 5 до 35 80
Средний срок службы, лет, не менее	6
Средняя наработка на отказ, ч	6000

Знак утверждения типа

наносится на маркировочную табличку установок угломерных 3-го разряда СПЛ-МЕТА фотохимическим методом и на титульный лист паспортов типографским способом.

Комплектность средства измерений

Наименование	Обозначение	Кол., шт.
Рама	М 036.830.00	1
Терминал	М 036.840.00	1
Блок питания 12 В 0,5 А		1
Уровень		1
Кронштейн	М 036.834.00	1
Ось	М 036.830.10	1
Винт	М 036.830.11	1
Винт М4х8.58.016	ГОСТ 17473-80	4
Шайба 4.04.016	ГОСТ 11371-78	4
Упаковочный ящик		1
Руководство по эксплуатации	М 036.830.00 РЭ	1
Паспорт	М 036.830.00 ПС	1
Методика поверки	МП ТИнт 44-2012	1

Поверка

осуществляется по документу МП ТИнт 44-2012 «Установки угломерные 3-го разряда СПЛ-МЕТА. Методика поверки», утверждённому ГЦИ СИ ООО «ТестИнТех» в марте 2013 г.

Перечень основных средств поверки (эталонов), применяемых для поверки:

№ п/п	Наименование и тип средства поверки	Основные технические характеристики
1.	Призма многогранная	$\delta=5''$, Класс 0 по ГОСТ 2875-88 Количество граней - 24
2.	Автоколлиматор унифицированный АК-0,2У	2 разряд по ГОСТ ГОСТ 8.016-81 Цена деления – 0,2'' Диапазон измерений - 10'' Погрешность при однокоординатных измерениях – 1,5''

Сведения о методиках (методах) измерений

Методика выполнения измерений с помощью установок угломерных 3-го разряда СПЛ-МЕТА приведена в документе «М 036.830.00 РЭ. Руководство по эксплуатации», раздел «Использование по назначению».

Нормативные и технические документы, устанавливающие требования к установкам угломерным 3-го разряда СПЛ-МЕТА:

- ГОСТ 8.016-81 «Государственный эталон и Государственная поверочная схема для средств измерений плоского угла»;
- Технические условия ТУ 39 6151-036-21298618-2013.

Рекомендации по областям применения в сфере государственного регулирования обеспечения единства измерений

Выполнение работ и оказание услуг по обеспечению единства измерений.

Изготовитель

ООО Научно – производственная фирма «МЕТА» (ООО НПФ «МЕТА»), 445359, РФ, Самарская область, г. Жигулевск, ул. Морквашинская, 55 «А»
Тел.: (499) 784-41-15, факс: 784-41-16
E-mail:

Испытательный центр

ГЦИ СИ ООО «ТестИнТех»
г. Москва, ул. Мневники, д. 1
Тел., факс: +7 (499) 940-4040
Аттестат аккредитации № 30149-11
от 08.08.2011 г.

Заместитель

Руководителя Федерального агентства
по техническому регулированию и метрологии

_____ Ф. В. Булыгин

М. п. «___» _____ 2013 г.