

ОПИСАНИЕ ТИПА СРЕДСТВА ИЗМЕРЕНИЙ

Теодолиты 4Т30П

Назначение средства измерений

Теодолиты 4Т30П (далее по тексту – теодолиты) предназначены для измерения углов при теодолитных съемках, изыскательских работах, в геодезических сетях сгущения и съемочных сетях, в прикладной геодезии, инженерно-строительных работах.

Описание средства измерений

Теодолиты 4Т30П относятся к оптическим шкаловым теодолитам технической точности. В зависимости от цены деления шкалы микроскопа теодолит изготавливается в двух вариантах исполнения.

Теодолиты 4Т30П выполнены в виде единого оптико-механического блока, включающего в себя зрительную трубу прямого изображения с нитяным дальномером, совмещенную систему отсчета горизонтальных и вертикальных углов, жидкостные уровни для установки прибора в рабочее положение.

Теодолиты снабжены съемной подставкой со встроенным центриром, механизмом перевода горизонтального круга. Уровень при зрительной трубе позволяет выполнять нивелирные работы.

Схема пломбирования теодолита 4Т30П от несанкционированного доступа:

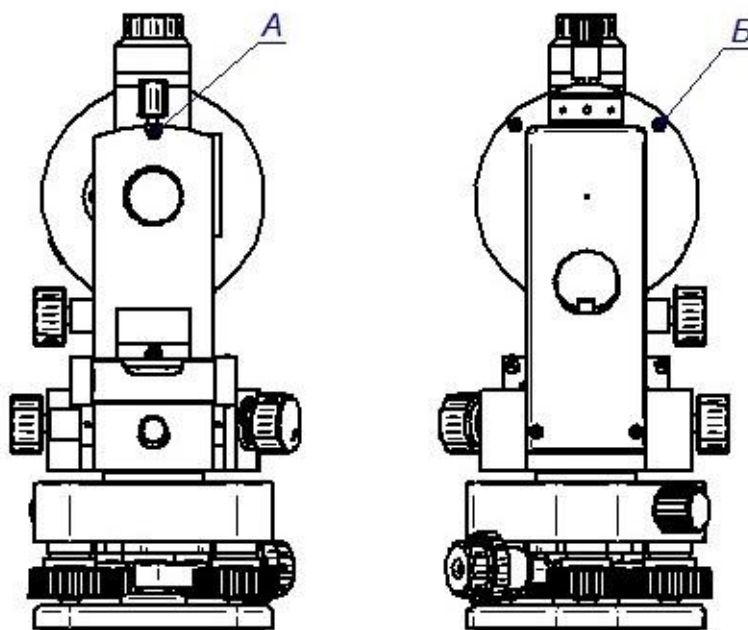


Рисунок 1 - Теодолит 4Т30П (вид слева и справа)

Для предотвращения несанкционированного доступа к внутренним частям теодолита 4Т30П при выпуске из производства пломбуют винты «А» и «Б» боковых крышек, а также футляры с уложенными частями комплекта.

Знак поверки наносится на свидетельство о поверке.

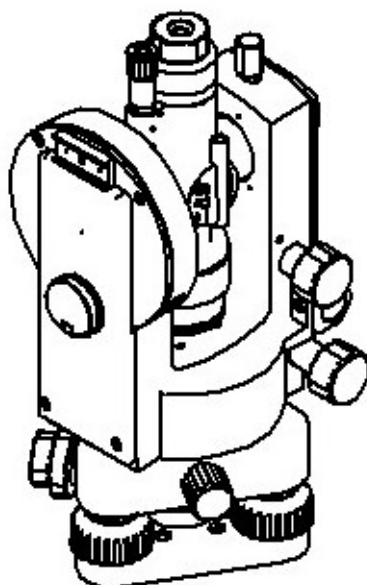


Рисунок 2 - Общий вид теодолит 4Т30П

Метрологические и технические характеристики

| Наименование параметра | Значение параметра |
|---|----------------------------|
| Допустимая средняя квадратическая погрешность измерения горизонтального угла одним приемом, не более | 20" |
| Допустимая средняя квадратическая погрешность измерения вертикального угла (зенитного расстояния) одним приемом, не более | 30" |
| Диапазон измерения вертикальных углов | от минус 55° до плюс 60° |
| Зрительная труба | |
| - изображение | прямое |
| - увеличение | $(20_{-1})^x$ |
| - угловое поле зрения | $(2,0_{0,1})^\circ$ |
| - наименьшее расстояние визирования без линзовой насадки, м, не более | 1,2 |
| - наименьшее расстояние визирования с линзовой насадкой, м, не более | 0,5 |
| - коэффициент нитяного дальномера | $100 \pm 0,5$ |
| Цена деления лимбов | 1° |
| Цена деления шкал микроскопа | 5' или 1' |
| Цена деления уровня при алидаде | 45" |
| Цена деления уровня при трубе | 20" |
| Масса теодолита с подставкой, кг, не более | 2,3 |
| Габаритные размеры, мм, не более: теодолита (при среднем положении подъемных винтов подставки) футляра | 140x130x230 285x245x220 |
| Рабочий диапазон температуры окружающего воздуха, °С | от минус 40 до плюс 50 |
| Срок службы, лет, не менее | 6 |

Знак утверждения типа

наносится фотолитографическим способом на шильдик, расположенный на поверхности боковой крышки теодолита, и на титульный лист паспорта типографским способом.

Комплектность средства измерений

| Наименование составных частей | Количество, шт |
|--|----------------|
| Теодолит | 1 |
| Футляр | 1 |
| Подставка | 1 |
| Уровень на трубу | 1 |
| Окулярные насадки: | |
| на зрительную трубу | 1 |
| на микроскоп | 1 |
| Отвертка большая | 1 |
| Отвертка малая | 1 |
| Шпилька большая | 1 |
| Шпилька малая | 1 |
| Масленка с маслом | 1 |
| Паспорт | 1 |
| Дополнительные приспособления | |
| Фонарь | 1 |
| Ориентир-буссоль | 1 |
| Чехол | 1 |
| Примечание - Перечень дополнительных приспособлений определяется договором между потребителем и поставщиком. | |

Поверка

осуществляется в соответствии с разделом 10 «Методы и средства поверки» паспорта 4Т30П-сб0 ПС, утверждённым ФБУ «УРАЛТЕСТ» в декабре 2015 г.

Основные средства поверки:

- коллиматор универсальный УК1-01 ТУ 4484-78-07539541-2004.

Сведения о методиках (методах) измерений

Методика измерений приведена в паспорте 4Т30П-сб0 ПС «Теодолит 4Т30П. Паспорт»

Нормативные и технические документы, устанавливающие требования к теодолиту 4Т30П

1. ГОСТ Р 53340-2009 «Приборы геодезические. Общие технические условия»;
2. ГОСТ 10529-96 «Теодолиты. Общие технические условия»;
3. ТУ 3-3.115-80 «Теодолиты 4Т30П. Технические условия».
4. Паспорт 4Т30П-сб0 ПС «Теодолит 4Т30П. Паспорт»

Изготовитель

Акционерное общество «Производственное объединение «Уральский оптико-механический завод» имени Э.С. Яламова» (АО «ПО «УОМЗ»), ИНН: 6672315362

Россия, 620100, г. Екатеринбург, ул. Восточная, 33-б

Телефон: +7 (343) 229-82-32, факс: +7 (343) 254-81-08

E-mail: trank@uomz.ru

Испытательный центр

Федеральное бюджетное учреждение «Государственный региональный центр стандартизации, метрологии и испытаний в Свердловской области» (ФБУ «УРАЛТЕСТ»)

620990, Свердловская область, г. Екатеринбург, ул. Красноармейская, д. 2а

Тел./факс (343) 350-25-83, 350-40-81, Е-mail: uraltest@uraltest.ru

Аттестат аккредитации ФБУ «УРАЛТЕСТ» по проведению испытаний средств измерений в целях утверждения типа № 30058-13 от 21.10.2013 г.

Заместитель
Руководителя Федерального
агентства по техническому
регулированию и метрологии

С.С. Голубев

М.п. « ____ » _____ 2015 г.