

ОПИСАНИЕ ТИПА СРЕДСТВА ИЗМЕРЕНИЙ

Трансформаторы тока АСН-36

Назначение средства измерений

Трансформаторы тока АСН-36 (далее по тексту – трансформаторы тока) являются масштабными преобразователями и предназначены для передачи сигнала измерительной информации измерительным приборам и устройствам защиты в электрических установках переменного тока.

Описание средства измерений

Трансформаторы тока АСН-36 являются однофазными трансформаторами опорного типа с литой изоляцией, выполненной из специального компаунда. Компаундное литье выполняет одновременно функции изолятора и несущей конструкции. Первичная обмотка может быть как односекционной, так и двухсекционной для перекоммутаций. Подключение токоведущих шин осуществляется к контактным выводам, расположенным на верхней поверхности трансформатора, с помощью болтов М12. Трансформаторы тока могут иметь до четырех вторичных обмоток, каждая из которых расположена на своем магнитопроводе. Вторичные обмотки – измерительные и (или) защитные, изготовлены на номинальный вторичный ток 5 А. Выводы вторичных обмоток помещены в контактную коробку на основании трансформаторов тока. Для крепления к выводам вторичной обмотки используются болты М6. На основании имеются отверстия для крепления трансформаторов тока и клемма для заземления с винтом М8. Контактная коробка вторичных выводов снабжена изоляционной пломбируемой крышкой.

Внешний вид и схема пломбирования представлены на рисунке 1.

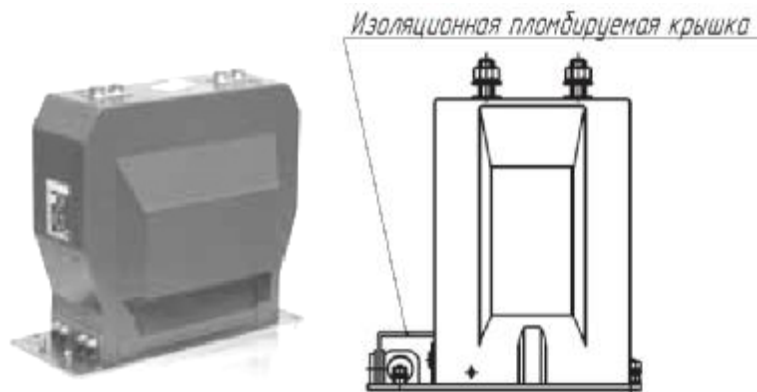


Рисунок 1 – Внешний вид и схема пломбирования трансформатора тока

Метрологические и технические характеристики

Основные метрологические и технические характеристики трансформаторов тока приведены в таблице 1.

Таблица 1

Метрологическая или техническая характеристика	Значение
Наибольшее рабочее напряжение, кВ	36
Номинальный первичный ток трансформатора $I_{1ном}$, А	200
Номинальный вторичный ток $I_{2ном}$, А	5
Номинальная частота, Гц	50
Число вторичных обмоток	3
Класс точности:	
- вторичной обмотки для измерений (1И1-1И2)	0,5S
- вторичной обмотки для защиты (2И1-2И2)	5P

Метрологическая или техническая характеристика	Значение
Номинальная вторичная нагрузка $S_{2ном}$ с индуктивно-активным коэффициентом мощности $\cos \varphi_2 = 0,8$, В·А - вторичной обмотки для измерений (1И1-1И2) - вторичной обмотки для защиты (2И1-2И2)	20
	20
	10
Номинальный коэффициент безопасности $K_{Бном}$	10
Номинальная предельная кратность вторичных обмоток для защиты $K_{ном}$	10
Габаритные размеры, мм, не более	405x354x210
Масса, кг, не более	51
Климатическое исполнение по ГОСТ 15150-69	У3

Знак утверждения типа

Знак утверждения типа наносят на табличку трансформаторов тока методом наклейки и на титульный лист руководства по эксплуатации типографским способом.

Комплектность средств измерений

В комплект поставки входят:

- трансформатор тока 1 шт.;
- руководство по эксплуатации 1 экз.

Проверка

Проверку трансформаторов тока следует проводить в соответствии с ГОСТ 8.217 «ГСИ. Трансформаторы тока. Методика проверки».

В перечень основного поверочного оборудования входят:

- трансформаторы (компараторы) тока 1-го и 2-го разрядов по ГОСТ 8.550;
- прибор сравнения токов с допускаемой погрешностью по току в пределах от $\pm 0,03\%$ до $\pm 0,001\%$ и по фазовому углу от $\pm 3,0'$ до $\pm 0,1'$.

Сведения о методиках (методах) измерений

Метод измерения – прямой.

Нормативные и технические документы, устанавливающие требования к трансформаторам тока:

ГОСТ 7746-2001 «ГСИ. Трансформаторы тока. Общие технические условия».

ГОСТ 8.217-2003 «ГСИ. Трансформаторы тока. Методика проверки».

Рекомендации по области применения в сфере государственного регулирования обеспечения единства измерений

- осуществление торговли и товарообменных операций.

Изготовитель

Фирма «ELECTROTECNICA ARTECHE HERMANOS, S.A.», Испания.

Адрес: Espana (Spain) 48100 Mungia, Vizcaya, Derio Bidea, n 28.

Заявитель

Общество с ограниченной ответственностью "Таврида Электрик Омск"

Адрес: 644033, г. Омск, ул. Тютчева, 1, оф. 9

Телефон (Факс) (3812) 33-12-80

<http://tavrida.ru>, E-mail: info@omsk.tavrida.ru

Испытательный центр

Государственный центр испытаний средств измерений Федерального бюджетного учреждения «Государственный центр стандартизации, метрологии и испытаний в Омской области» ГЦИ СИ ФБУ «Омский ЦСМ»

Адрес: 644116, г. Омск-116, ул.24 Северная, 117 ^А

Тел. (3812) 68-07-99, Факс 68-04-07

<http://csm.omsk.ru>, E-mail: info@ocsm.omsk.ru

Регистрационный номер 30051-11

Заместитель
Руководителя Федерального
агентства по техническому
регулированию и метрологии

Ф.В. Бульгин

М.П.

" ____ " _____ 2013 г.