

ОПИСАНИЕ ТИПА СРЕДСТВА ИЗМЕРЕНИЙ

Датчики давления высокотемпературные ДДВС-РТМ

Назначение средства измерений

Датчики давления высокотемпературные ДДВС-РТМ предназначены для измерения избыточного давления в натриевых трубопроводах I и II контура, сосудах II контура и раздающем коллекторе ПГ РУ БН-800 и для формирования информационных сигналов, соответствующих измеряемому давлению.

Датчики предназначены для использования в системах автоматического контроля параметров объектов.

Описание средства измерений

Датчики имеют исполнения ДДВС-РТМ - 0,4, ДДВС-РТМ - 1,0, ДДВС-РТМ - 1,6, отличающиеся верхним пределом измерения давления.

Датчики являются составными изделиями, содержащими измерительный преобразователь избыточного давления ПДИ-РТМ и блок преобразования сигналов БПС-РТМ.

Функциональные блоки датчика соединяются между собой кабелем линии связи на объекте эксплуатации (линия связи в комплект поставки датчика не входит).

Принцип действия датчика основан на преобразовании измеряемого избыточного давления в электрический сигнал, формируемый индукционным преобразователем ПДИ-РТМ, с последующей обработкой сформированного сигнала и его преобразованием в выходные сигналы.

Преобразователь ПДИ-РТМ содержит разделительное устройство и дифференциально-трансформаторный преобразователь давления. Мембрана разделительного устройства отделяет измеряемую среду от разделительной жидкости – эвтектического сплава (калий - натрия).

Передача давления к чувствительному элементу, состоящему из сильфона и измерительной пружины, осуществляется через капилляр, помещенный в защитную трубку. Чувствительный элемент жестко связан с плунжером дифференциального трансформатора. Питание обмотки возбуждения дифференциального трансформатора осуществляется от блока БПС-РТМ. При воздействии измеряемого давления на чувствительный элемент плунжер дифференциального трансформатора перемещается относительно его электромагнитной нейтрали, в результате чего на выходе дифференциального трансформатора формируется напряжение переменного тока с амплитудой, пропорциональной измеряемому давлению.

Блок преобразования сигналов БПС-РТМ, выполненный на микропроцессорной элементной базе, обеспечивает питание преобразователя ПДИ-РТМ, воспринимает его выходной сигнал, соответствующий измеряемому давлению, выполняет необходимую обработку этого сигнала и формирует выходные сигналы, соответствующие измеряемому давлению. В блоке БПС-РТМ обеспечен автоматический контроль его исправности и отсутствия повреждений в линии его связи с преобразователем ПДИ-РТМ.

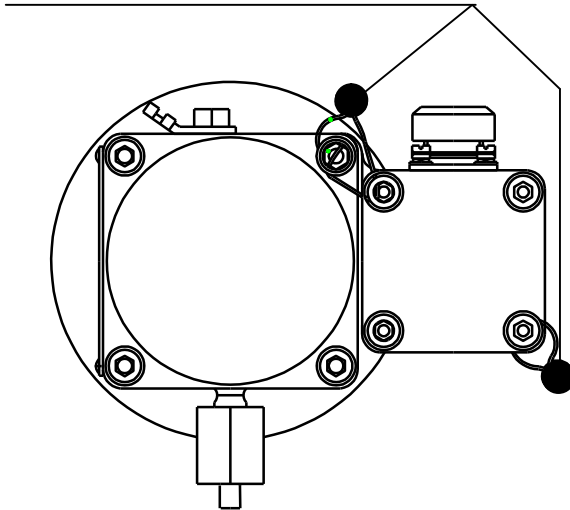
Блок БПС-РТМ предназначен для установки в аппаратный шкаф (шкаф фирмы Rittal).

Фотография общего вида датчика и элементы пломбирования его функциональных блоков приведены на рисунках 1, 2.



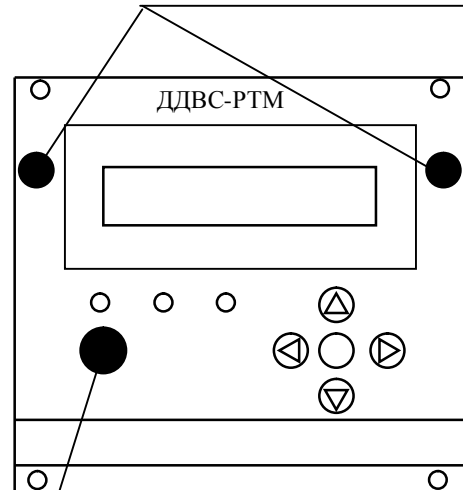
Рисунок 1 – Общий вид датчика

Навесные металлические пломбы
предприятия-изготовителя
на крышках преобразователя



Преобразователь ПДИ-РТМ

Пломбы
предприятия-изготовителя
на корпусе блока



Пломбирующая наклейка
на технологической розетке
(закрывается заглушкой)

Блок БПС-РТМ

Рисунок 2 – Элементы пломбирования функциональных блоков датчика

Программное обеспечение

Программное обеспечение датчика выполняет следующие функции:

- преобразование выходного сигнала преобразователя ПДИ-РТМ, соответствующего измеряемому давлению, в выходной сигнал постоянного тока с диапазоном изменения от 4 мА до 20 мА и в выходной цифровой сигнал, передаваемый по интерфейсу RS-485 в контроллер верхнего уровня;

- автоматическая диагностика и идентификация неисправностей (ошибок), возникающих в функциональных блоках датчика и линии их связи, с формированием выходного релейного сигнала при неисправности в датчике и цифрового сигнала о неисправности, передаваемого по интерфейсу RS-485;

- вывод информации об измеряемом давлении и о возникающих ошибках на табло индикации блока БПС-РТМ.

Идентификационные данные программного обеспечения приведены в таблице 1.

Таблица 1

Наименование программного обеспечения	Идентификационное наименование программного обеспечения	Номер версии (идентификационный номер) программного обеспечения	Цифровой идентификатор программного обеспечения (контрольная сумма исполняемого кода)	Алгоритм вычисления цифрового идентификатора программного обеспечения
ПО ДДВС-РТМ	ДДВС-РТМ	Версия 1.2	CRC32 = 40C1F3E0	CRC32

Программное обеспечение датчика соответствует уровню защиты "С" в соответствии с МИ 3286-2010.

Защита от непреднамеренных и преднамеренных изменений обеспечивается:

- пломбированием разборных изделий корпуса блока БПС-РТМ, блокирующим доступ к внутреннему соединителю, который используется при программировании микроконтроллера блока;

- пломбированием технологического соединителя на передней панели блока БПС-РТМ;

- отсутствием возможности воздействия на программное обеспечение датчика, связанное с метрологическими характеристиками и функционированием датчика, со стороны внешнего контроллера верхнего уровня по интерфейсу RS-485 (любая технологическая программа потребителя, установленная в контроллер верхнего уровня, допускает только считывание транслируемой информации).

Метрологические и технические характеристики

Метрологические и технические характеристики датчиков приведены в таблице 2.

Таблица 2

Наименование характеристики	Значение параметра
Контролируемая среда	Жидкометаллический теплоноситель
Температура контролируемой среды, °С	От 150 до 560
Температура воздуха, окружающего преобразователь ПДИ-РТМ, °С	От 20 до 90
Температура воздуха, окружающего блок БПС-РТМ, °С	От 5 до 40
Температура окружающего воздуха, соответствующая нормальным условиям, °С	23 ± 5
Верхние пределы измеряемого давления (в соответствии с заказом), МПа	0,4; 1,0; 1,6
Выходной сигнал постоянного тока при сопротивлении нагрузки не более 500 Ом, мА	От 4 до 20
Интерфейс	RS-485

Наименование характеристики	Значение параметра
Номинальная статическая характеристика	Линейно возрастающая
Предел допускаемой основной приведенной погрешности, % от верхнего предела измерения	±1
Вариация выходного сигнала, % от верхнего предела измерения	1
Пределы допускаемых дополнительных погрешностей, приведенных к диапазону изменения выходного сигнала: - при изменении температуры окружающего воздуха, %/10 °С - при изменении температуры контролируемой среды, %/10 °С - при изменении длины линии связи между блоками, %/20 м	±0,5 ±0,2 ±0,2
Приведенная погрешность при изменении напряжения питания в пределах от 187 В до 242 В или при изменении сопротивления нагрузки в пределах от 100 Ом до 500 Ом	Не более предела допускаемой основной погрешности
Время установления выходного сигнала при ступенчатом изменении давления, с, не более	3
Питание от однофазной сети переменного тока: - напряжение, В - частота, Гц	От 187 до 242 50 ± 1
Мощность, потребляемая датчиком, В·А, не более	10
Масса функциональных блоков датчика, кг, не более: - преобразователя ПДИ-РТМ - блока БПС-РТМ	6,8 2
Длина линии связи между функциональными блоками, м, не более	120
Средняя наработка на отказ, ч, не менее	100000
Средний срок службы, лет	15

Знак утверждения типа

наносится на табличке, прикрепленной к блоку БПС-РТМ, и на титульные листы основных эксплуатационных документов.

Комплектность средства измерений

Комплект поставки датчика приведен в таблице 3.

Таблица 3

Обозначение документа	Наименование	Кол.	Примечание
СИКТ.406233.169	Преобразователь давления измерительный ПДИ-РТМ	1 шт.	Исполнение в соответствии с заказом
СИКТ.406222.048	Блок преобразования сигналов БПС-РТМ	1 шт.	
ГЕО.364.126 ТУ	Комплект монтажных частей для преобразователя ПДИ-РТМ	1 шт.	
СИКТ.745326.009	Розетка 2РМДТ18КПЭ4Г5В1В	1 шт.	
СИКТ.746714.001	Кронштейн	1 шт.	
СИКТ.746714.001-01	Хомут	1 шт.	
ГОСТ 5927-70	Хомут	1 шт.	
ГОСТ 5927-70	Гайка М8	4 шт.	
ГОСТ 10450-78	Шайба 8	4 шт.	
СИКТ.713141.084	Образец-свидетель	2 шт.	
	Комплект монтажных частей для блока БПС-РТМ		
	Розетка № 69001-652 (Schroff)	1 шт.	
	Розетка DIN 41612-32 А, С № 69001-697 (Schroff)	1 шт.	

Обозначение документа	Наименование	Кол.	Примечание
СИКТ.406924.004	Комплект приспособлений для контроля	1 компл.	На каждые 10 и менее датчиков в одном заказе
СИКТ.687291.009 СИКТ.685691.010 АВ0.346.047 ТУ АВ0.346.047 ТУ	Комплект монтажных частей для входного контроля Соединитель Кабель Розетка РС4 ТВ с кожухом Розетка РС10 ТВ с кожухом Розетка № 69001-652 (Schroff)	1 шт. 1 шт. 1 шт. 1 шт. 1 шт.	На партию не менее 10 датчиков
СИКТ.406222.039	Комплект одиночного ЗИП Блок преобразования сигналов БПС-РТМ	*)	
СИКТ.408228.005 ВЭ	Ведомость эксплуатационных документов	1 экз.	
СИКТ.408228.005 РЭ	Руководство по эксплуатации	1 экз.	При поставке в один адрес допускается прилагать 1 экз. на каждые 10 датчиков
СИКТ.408228.005 ПС	Паспорт	1 экз.	
СИКТ.406222.048 ЭТ	Блок преобразования сигналов БПС-РТМ. Этикетка	1 экз.	При поставке блока в составе ЗИП
*) Расчет количества одиночных ЗИП производится заказчиком (потребителем) для каждого конкретного объекта.			

Поверка

осуществляется в соответствии с разделом 3 "Методика поверки" Руководства по эксплуатации СИКТ.408228.005 РЭ, утвержденным ГЦИ СИ ФГУП "ВНИИФТРИ" в декабре 2012 г.

При поверке датчика используется следующее основное контрольно-измерительное оборудование:

- манометры образцовые МО (пределы измерения 0,4 МПа; 1,0 МПа; 1,6 МПа; класс точности 0,15);
- вольтметр универсальный В7-53/1 (класс точности 0,04/0,005 в диапазоне измерения 0 – 2 В);
- катушка сопротивления измерительная 100 Ом Р331 (класс точности 0,01).

Допускается использование другого контрольно-измерительного оборудования, имеющего аналогичные метрологические характеристики.

Сведения о методиках (методах) измерений

изложены в документе "Датчик давления высокотемпературный ДДВС-РТМ. Руководство по эксплуатации СИКТ.408228.005 РЭ", раздел 3.

Нормативные документы, устанавливающие требования к датчикам давления высокотемпературным ДДВС-РТМ

1. ГОСТ 29075-91. Системы ядерного приборостроения для атомных станций. Общие требования.
2. ГОСТ Р 52931-2008. Приборы контроля и регулирования технологических процессов. Общие технические условия.
3. ГОСТ Р 50746-2000. Совместимость технических средств электромагнитная. Технические средства для атомных станций. Технические требования и методы испытаний.
4. ГОСТ 22520-85. Датчики давления, разрежения и разности давлений с электрическими аналоговыми выходными сигналами ГСП. Общие технические условия.

5. ТУ 4212-216-00229792-2009. Датчики давления высокотемпературные ДДВС-РТМ.
Технические условия.

Рекомендации по областям применения в сфере государственного регулирования обеспечения единства измерений

Осуществление производственного контроля за соблюдением установленных законодательством Российской Федерации требований промышленной безопасности к эксплуатации опасного производственного объекта.

Изготовитель

Открытое акционерное общество "Научно-исследовательский институт теплоэнергетического приборостроения". 129085, Москва, проспект Мира, 95.
Телефон (495) 615-21-90, факс (495) 615-78-00. E-mail: info@niiteplopribor.ru.

Испытательный центр

ГЦИ СИ ФГУП "ВНИИФТРИ" (аттестат аккредитации № 30002-08).
141570, Московская обл., Солнечногорский р-н, п/о Менделеево.
Телефон/факс (495) 744-81-79. E-mail: pressure@vniiftri.ru.

Заместитель Руководителя Федерального
Агентства по техническому
регулированию и метрологии

Ф.В. Булыгин

МП "___" _____ 2013 г.