

ОПИСАНИЕ ТИПА СРЕДСТВА ИЗМЕРЕНИЙ

Комплексы аппаратно - программные «ДОНТЕЛ»

Назначение средства измерений

Комплексы аппаратно - программные «ДОНТЕЛ» (далее – комплексы) предназначены для измерений количества природного газа, объема холодной и горячей воды, количества тепловой и электрической энергии, физических параметров энергоресурсов, а также сбора, обработки, регистрации, хранения, отображения и передачи измерительной и управляющей информации.

Описание средства измерений

Комплексы являются проектно-компонуемыми изделиями и имеют централизованную иерархическую структуру, состоящую из двух уровней. Принцип работы комплексов заключается в сборе измерительной информации от устройств нижнего уровня, ее обработке, сохранении в базе данных и передаче сообщений на рабочие места операторов и в аналогичные системы верхнего уровня. Кроме того, комплексы обеспечивают реализацию алгоритмов управления исполнительными механизмами объектов учета энергоресурсов и выдачу управляющих воздействий в аналоговой и дискретной форме.

Входящие в конструкцию комплексов аппаратные и программные средства позволяют использовать их в составе автоматизированных информационно-измерительных систем (АИИС) комплексного коммерческого и технического учета энергоресурсов на промышленных объектах и объектах коммунального хозяйства, при построении систем телеметрии и телемеханики и автоматизированных систем управления (АСУ), в системах диспетчерского и автоматического контроля и управления территориально-распределенными технологическими объектами учета энергоресурсов.

Нижний (технологический) уровень состоит из оборудования сбора и передачи данных (контроллеры Дон-Турбо (госреестр СИ №50099-12), корректоры объема газа SPi-Ex (госреестр СИ №45900-10)). На нижнем уровне осуществляется сбор данных о количестве энергоресурсов от счетчиков, вычислителей, корректоров и других средств измерений и передача данных в систему верхнего уровня. При наличии в составе комплексов корректоров объема газа SPi-Ex дополнительно осуществляется приведение объема газа к стандартным условиям по ГОСТ 2939-63.

Подключаемые к комплексам средства измерений количества и физических параметров энергоресурсов должны иметь возможность хранения данных с глубиной архива не менее 1 месяца и передачи данных через цифровой интерфейс RS232 или RS422 или RS485. Обмен информацией с центром сбора данных осуществляется через контроллеры «Дон-Турбо» или корректоры объема газа SPi-Ex с использованием сотовой связи через встроенный модуль CSD, GPRS, EDGE модема, обеспечивающего обмен данными по стандартам GSM 850, 900, 1800, 1900.

Контроллеры «Дон-Турбо» имеют цифровые интерфейсы RS232, RS422, RS485 для подключения внешних устройств.

Верхний уровень включает в себя следующие аппаратные и программные модули:

- пул модемный или контроллер центральный, обеспечивающий обмен данными с оборудованием нижнего уровня;
- ЭВМ диспетчерского пункта (ЭВМ сервера связи и ЭВМ рабочих мест операторов, которые являются оборудованием заказчика и не входят в комплект поставки комплексов);
- программное обеспечение (ПО): системное ПО (операционная система, антивирусное ПО) и специализированное ПО АПК «ДОНТЕЛ» (ПО СУБД, ПО «Сервер связи ДОНТЕЛ» и ПО «Терминал ДОНТЕЛ»).

Единое время в комплексе обеспечивается путем синхронизации времени сервера связи и встроенных часов приборов учета с точностью ± 5 с. Сервер связи синхронизирует свои встроенные часы с серверами точного времени в интернете.

Сервер связи совместно с СУБД обеспечивает:

- прием данных с последующим их сохранением;
- хранение, поиск и выдачу информации по командам рабочих мест операторов (терминалов);
- прием и передачу тревожных сообщений на терминалы;
- защиту хранимых данных от несанкционированного доступа путем контроля прав пользователя;
- протоколирование сведений о сеансах работы с терминалами;
- прием и выполнение от терминалов команд на обмен данными с контроллерами.

На рисунке 1 приведена блок-схема комплексов.

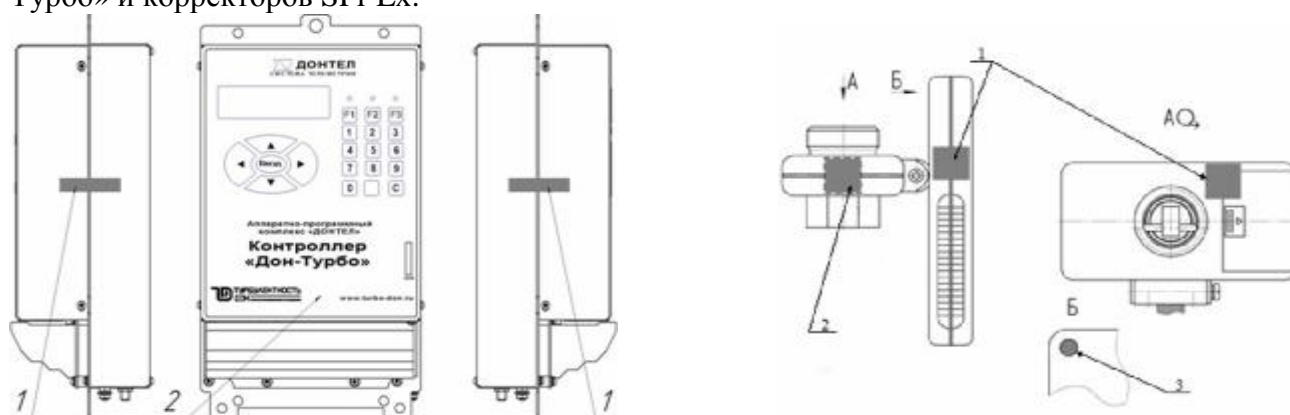


Рисунок 1 – Блок – схема комплексов



Рисунок 2 - Фото общего вида компонентов комплексов

На рисунке 3 приведены схемы пломбирования и обозначение мест для нанесения пломб в целях предотвращения несанкционированного вмешательства контроллеров «Дон-Турбо» и корректоров SPi-Ex.



1 - самоклеющаяся пломба в виде наклейки из легкоразрушаемого материала;
2 – блок контроллера

1 - пломба предприятия-изготовителя в виде наклейки из легкоразрушаемого материала;
2 – поверительное клеймо в виде наклейки;
3 – поверительное клеймо (способом давления на специальную мастику).

Рисунок 3 – Схемы пломбирования контроллера «Дон-Турбо» и корректора объема газа SPi-Ex

Программное обеспечение

Из состава ПО комплексов выделены 3 метрологически значимых блока, которые хранят процедуры, функции и подпрограммы, осуществляющие регистрацию, обработку, хранение, отображение и передачу результатов измерений, а также защиту и идентификацию ПО. Остальная часть ПО, не являющаяся метрологически значимой, хранит библиотеки, процедуры и подпрограммы взаимодействия с операционной системой и периферийными устройствами, не связанные с измерениями.

Идентификационные данные ПО приведены в таблице 1.

Таблица 1

Наименование ПО	Идентификационное наименование ПО	Номер версии (идентификационный номер) ПО	Цифровой идентификатор ПО (контрольная сумма исполняемого кода)	Алгоритм вычисления цифрового идентификатора ПО
Программное обеспечение СУБД	MS SQL Server 2008 R2 Express x86*	10.50.1617	04 14 cc 7f 5c b1 1b 31 18 a9 4e ab 2d d3 4f 39 20 96 88 68 91 ff **	SHA-1
	MS SQL Server 2012 Express x86*	11.0.2100.60	04 14 78 f0 66 d8 d6 e0 e9 79 1c 5a 3c 8b 4e f8 65 55 05 71 86 99**	
	MS SQL Server 2012 Express x64*	11.0.2100.60	04 14 bd 44 98 7e 53 fe 10 b8 d5 b2 65 7f d6 43 9b 0b 9a d5 6f 77**	
Программное обеспечение «Сервер связи ДОНТЕЛ»	MetrologicModules.bin	1.3.0	C8-1C-B2-3A-FD-66- 2F-FC-43-F5-EF-B7- 10-FE-D8-48-CB-F8- 52-CC	SHA-1
Программное обеспечение «Терминал ДОНТЕЛ»	RecalcMeasUnits_v100.dll	1.0.0.0	4b 4a ff cc	CRC32

* В зависимости от компоновки комплексов и для улучшения совместимости с аппаратно-программным обеспечением ЭВМ, в состав ПО комплексов может быть включена одна из СУБД, перечисленных в таблице 1.

** Выборка сообщения из состава цифровой подписи.

Недопустимое влияние на метрологически значимую часть ПО комплексов через интерфейс пользователя и интерфейс связи отсутствует. ПО комплексов не оказывает влияния на метрологические характеристики средств измерений, входящих в его состав.

Защита программного обеспечения комплекса от преднамеренных и непреднамеренных изменений соответствует уровню «С» по МИ 3286-2010. Примененные специальные средства защиты в достаточной мере исключают возможность несанкционированной модификации, обновления (загрузки), удаления и иных преднамеренных изменений метрологически значимой части ПО комплекса и измеренных данных.

Метрологические и технические характеристики

Основные метрологические характеристики комплексов приведены в таблице 2.

Таблица 2

Пределы допускаемой относительной погрешности при приведении объема газа к стандартным условиям корректором SPi-Ex, %	±0,05
Пределы допускаемой относительной погрешности преобразования входных сигналов от счетчиков газа и вычисления объема газа в рабочих условиях корректором SPi-Ex, %	±0,05
Пределы допускаемой основной относительной погрешности измерения абсолютного и избыточного давления в диапазоне измерения датчика давления корректора SPi-Ex, %	±0,4
Пределы допускаемой абсолютной погрешности измерения температуры в диапазоне измерения датчика температуры корректора SPi-Ex, °C	±(0,3+0,002 t)

Примечания

1 Диапазоны измерений и пределы допускаемой погрешности измерений количества и физических параметров энергоресурсов определяются на этапе проектирования измерительной системы, в состав которой входят комплексы и другие средства измерений утвержденных типов.

Максимальное количество измерительных каналов, реализуемых комплексом в составе измерительной системы	30 000
Минимальное время цикла опроса одного контроллера	60 с
Параметры питания:	
- напряжение переменного тока, В	220 ± 10 %
- частота, Гц	50 ± 1
Рабочие условия эксплуатации:	
- температура окружающего воздуха, °C	
§ центра сбора данных	от плюс 5 до плюс 55
§ контроллера, корректора	от минус 30 до плюс 50
- относительная влажность воздуха, %	до 95
- атмосферное давление, кПа	от 84,0 до 106,7
Средняя наработка на отказ, ч	70 000
Средний срок службы, лет	10

Знак утверждения типа

наносится на титульный лист руководства по эксплуатации и паспорта типографским способом. Место и способ нанесения знака утверждения типа на средства измерений, входящие в состав комплекса – в соответствии с требованиями их технической документации.

Комплектность средства измерений

Комплект поставки комплексов приведен в таблице 3.

Таблица 3

Наименование	Обозначение	Кол-во
Контроллер «Дон-Турбо»	ТУАС.426469.001 ТУАС.426469.001-01	В зависимости от конфигурации
Корректор объема газа SPi-Ex	SPi.00.00.000	
Пул модемный	ТУАС.426477.001	
Контроллер центральный «Дон-Турбо»	ТУАС.426469.001-02	1 экз.
Программное обеспечение «АПК ДОНТЕЛ» на носителе данных (CD, DVD)	RU.ТУАС.00002-01 90 01	
Руководство оператора АПК «ДОНТЕЛ»	RU.ТУАС.00002-01 34 01	
Руководство по эксплуатации	ТУАС.424328.001 РЭ	1 экз.
Паспорт	ТУАС.424328.001 ПС	1 экз.
Эксплуатационная документация на входящее в состав комплекса оборудование	-	В зависимости от конфигурации

Поверка

осуществляется в соответствии с разделом 4 руководства по эксплуатации «Комплексы аппаратно – программные «ДОНТЕЛ». Руководство по эксплуатации ТУАС.424328.001 РЭ », утвержденным ФБУ «Ростовский ЦСМ» 14 ноября 2012 г. Поверка осуществляется поэлементно для контроллеров Дон-Турбо в соответствии с МИ 2539-99 «ГСИ. Измерительные каналы контроллеров, измерительно-вычислительных, управляющих, программно-технических комплексов. Методика поверки» и корректоров объема газа SPi-Ex в соответствии с документом «Корректоры объема газа SPi-Ex SPi.00.00.000 МП Методика поверки».

Основные средства поверки:

Калибратор универсальный Н4-7 в режимах:

- воспроизведения напряжения постоянного тока в диапазоне от 0 до 20 В, пределы погрешности $\pm (0,002 \% U + 0,00015 U_n)$, %;

- воспроизведения силы постоянного тока в диапазоне от 0 до 20 мА, пределы погрешности $\pm (0,004 \% I + 0,0004 \% I_n)$, %.

Генератор импульсов точной амплитуды Г5-103, период повторения импульсов от 0,1 мкс до 10,0 с, пределы погрешности $\pm (1 \cdot 10^{-6} T)$;

Частотомер электронно-счетный ЧЗ-63/1 в режиме счета импульсов.

Магазин сопротивления Р 4831 в диапазоне от 0 до 100 кОм, пределы погрешности $\pm 0,02 \%.$

Мультиметр В7-64/1 в режиме измерения напряжения постоянного тока в диапазоне от 2 до 12,5 В, пределы погрешности $\pm 0,004 \%.$

Задатчик (калибратор) абсолютного давления или задатчик избыточного давления совместно с барометром, погрешность воспроизведения абсолютного давления в рабочем диапазоне измерений корректора не более $\pm 0,1 \%.$

Генератор электрических импульсов с частотой до 100 Гц, амплитудой от 3 до 5 В.

Термометр погружной, пределы погрешности $\pm 0,1 ^\circ\text{C}$ в диапазоне температур от минус 20 до плюс $70 ^\circ\text{C}.$

Манометр (датчик) абсолютного или избыточного давления, пределы погрешности в рабочем диапазоне измерений корректора $\pm 0,1 \%.$

Термостат, обеспечивающий воспроизведение температур в диапазоне от минус 20 до плюс $60 ^\circ\text{C}.$ погрешность воспроизведения температур не более $\pm 0,5 ^\circ\text{C}.$ стабильность поддержания температуры не хуже $\pm 0,05 ^\circ\text{C}.$

Сведения о методиках (методах) измерений

Содержатся в документах:

- 1 Корректор объема газа SPi-Ex. Руководство по эксплуатации SPi.00.00.000 РЭ.
- 2 Контроллер «Дон-Турбо». Руководство по эксплуатации. ТУАС.426469.001 РЭ.

Нормативные и технические документы, устанавливающие требования к комплексам аппаратно – программным «ДОНТЕЛ»

ТУ 4012-010-70670506-2011 Аппаратно – программный комплекс «ДОНТЕЛ». Технические условия.

Рекомендации по областям применения в сфере государственного регулирования обеспечения единства измерений

Осуществление торговли и товарообменных операций.

Изготовитель

ООО НПО «Турбулентность-ДОН»
346800, Ростовская область, Мясниковский район, с. Чалтырь,
1 км шоссе Ростов-Новошахтинск, стр. № 6/8.
тел./факс: (863) 203-77-80, 203-77-81, e-mail: info@turbo-don.ru

Испытательный центр

Государственный центр испытаний средств измерений Федерального бюджетного учреждения «Государственный региональный центр стандартизации, метрологии и испытаний в Ростовской области» (ГЦИ СИ ФБУ «Ростовский ЦСМ»).

Адрес: 344010, г. Ростов-на-Дону, пр. Соколова, 58.
тел.:(863)264-19-74, 290-44-88, факс: (863)291-08-02, 290-44-88.
e-mail: rost_csm@aaanet.ru, metrcsm@aaanet.ru
<http://www.csm.rostov.ru>

Заместитель руководителя
Федерального агентства по
техническому регулированию
и метрологии

Ф.В. Булыгин

М.п.

«___» _____ 2013 г.