

## ОПИСАНИЕ ТИПА СРЕДСТВА ИЗМЕРЕНИЙ

### Расходомеры-счетчики ультразвуковые «ВЗЛЕТ РБП»

#### Назначение средства измерений

Расходомеры-счетчики ультразвуковые «ВЗЛЕТ РБП» предназначены для измерения среднего объемного расхода, объема, уровня и максимальной скорости течения жидкости в безнапорных трубопроводах и открытых каналах.

#### Описание средства измерений

Принцип действия расходомеров основан на измерении методом акустической локации уровня протекающей в трубопроводе (канале) жидкости, измерении максимальной скорости потока жидкости доплеровским методом и пересчете текущего значения уровня и скорости в соответствующие значения расхода и объема.

Конструктивно расходомеры состоят из ультразвуковых датчиков уровня (ДУУ), скорости (ДСУ) и блока измерительного цифрового (БИЦ). Для оценки температуры окружающей среды ДУУ и ДСУ комплектуются термопреобразователем сопротивления (ТПС).

БИЦ формирует зондирующие импульсы для ДУУ и ДСУ, принимает и усиливает сигналы от ДУУ и ДСУ, измеряет время задержки прохождения ультразвукового сигнала в тракте ДУУ, величину доплеровского сдвига частоты в тракте ДСУ, обеспечивает обработку сигналов ТПС, осуществляет расчет вычисляемых параметров, информационный обмен с внешними устройствами и архивирование информации.

#### Программное обеспечение

является встроенным. Операционная система программного обеспечения после включения питания проводит ряд самодиагностических проверок, во время работы осуществляет сбор и обработку поступающих данных, а также циклическую проверку целостности конфигурационных данных.

Программное обеспечение расходомеров предназначено для обработки сигналов, выполнения математической обработки результатов измерений, обеспечения взаимодействия с периферийными устройствами, хранения в энергонезависимой памяти результатов измерений и их вывода на устройства индикации.

Идентификационные данные программного обеспечения расходомеров приведены в таблице 1.

Таблица 1

Наименование программного обеспечения	Идентификационное наименование программного обеспечения	Номер версии (идентификационный номер) программного обеспечения	Цифровой идентификатор программного обеспечения (контрольная сумма исполняемого кода)	Алгоритм вычисления цифрового идентификатора программного обеспечения
ВЗЛЕТ РБП	ВЗЛЕТ РБП	76.18.01.01	0x23AD	CRC16

Программное обеспечение расходомеров не может быть модифицировано или загружено через какой-либо интерфейс на уровне пользователя.

Программное обеспечение не влияет на метрологические характеристики средства измерений.

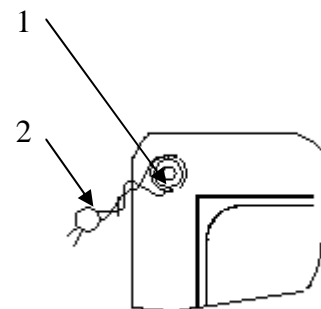
Защита программного обеспечения средства измерения от преднамеренных и непреднамеренных изменений соответствует уровню «С» по МИ 3286-2010. Метрологически значимая часть ПО СИ и измеренные данные достаточно защищены с помощью специальных средств защиты от преднамеренных изменений.

Общий вид расходомеров приведен на рисунке 1.



Рисунок 1 - Общий вид расходомеров-счетчиков ультразвуковых «ВЗЛЕТ РБП»

Для защиты от несанкционированного доступа расходомеры должны быть опломбированы в соответствии с рисунком 2.



- 1 - пломбировочное отверстие;  
2 - пломба.

Рисунок 2 - Схема пломбировки расходомеров-счетчиков ультразвуковых «ВЗЛЕТ РБП»

### Метрологические и технические характеристики

Основные технические характеристики расходомеров приведены в таблице 2.

Таблица 2

Наименование параметра	Значение параметра
1. Наибольшее значение измеряемого объемного расхода, м <sup>3</sup> /ч	10 <sup>7</sup>
2. Диапазон измерения максимальной скорости потока, м/с	от минус 1,5 до 5
3. Диапазон измерения уровня, м	от 0,03 до 4
4. Габаритные размеры (блок измерительный цифровой), мм, не более	250´ 125´ 98
5. Масса (блок измерительный цифровой), кг, не более	2,5
6. Питание	стабилизированное напряжение постоянного тока в диапазоне от 22 до 29 В или от сети переменного тока напряжением от 164 до 264 В частотой от 49 до 51 Гц через источник вторичного питания

Наименование параметра	Значение параметра
7. Потребляемая мощность, Вт, не более	20
8. Группа исполнения по ГОСТ Р 52931-2008 (блок измерительный цифровой):	
- климатические условия	B4
- механические воздействия	N2
9. Среднее время наработки на отказ, ч, не менее	75 000
10. Средний срок службы, лет, не менее	12

Пределы допускаемой основной абсолютной погрешности при измерении уровня составляют  $\pm 2$  мм.

Пределы допускаемых погрешностей при измерении максимальной скорости потока жидкости в измерительном сечении составляют:

- абсолютная погрешность в диапазоне скоростей от минус 1,5 до плюс 1,5 м/с  $\pm 0,045$  м/с;
- относительная погрешность в диапазоне скоростей от плюс 1,5 до плюс 5 м/с  $\pm 3,0$  %.

Пределы допускаемой относительной погрешности при измерении среднего объемного расхода и объема в диапазоне скоростей от плюс 1,5 до плюс 5 м/с составляют  $\pm 4,0$  %.

При измерении среднего объемного расхода и объема при скоростях потока ниже 1,5 м/с относительная погрешность оценивается как геометрическая сумма погрешностей при измерении максимальной скорости потока и уровня.

Пределы допускаемой относительной погрешности при измерении времени работы составляют  $\pm 0,1$  %.

### Знак утверждения типа

наносится на лицевую панель расходомера методом шелкографии и вносится на титульный лист паспорта типографским способом.

### Комплектность средства измерений

Таблица 3

Наименование и условные обозначения	Обозначение	Кол-во
1. Расходомер-счетчик ультразвуковой «ВЗЛЕТ РБП»	ШКСД. 407352.001	1
2. Комплект монтажных частей		1
3. Комплект эксплуатационной документации в составе:		1
- паспорт	ШКСД. 407352.001 ПС	
- руководство по эксплуатации с методикой поверки	ШКСД. 407352.001 РЭ	

### Поверка

осуществляется по документу ШКСД. 407352.001 РЭ «Расходомеры-счетчики ультразвуковые «ВЗЛЕТ РБП». Руководство по эксплуатации», раздел 5 «Методика поверки», утвержденному ГЦИ СИ ФГУП «ВНИИР» 22 октября 2012 г.

Допускается применение аналогичных средств поверки, обеспечивающих определение метрологических характеристик поверяемых СИ с требуемой точностью.

Основные средства поверки:

- рулетка, ЗПК2-10АНТ-1, цена деления 1 мм, ГОСТ 7502-98;
- частотомер Ф5311, Е92.721.039 ТУ, относительная погрешность измерения частоты не более  $\pm 0,10$  %, абсолютная погрешность измерения количества импульсов не более  $\pm 1$  имп;
- генератор Г4-221/1, ТУ ВУ 100039847.074-2006, погрешность установки частоты  $\pm(0,012 + 0,0001 f)$  Гц.

Допускается применение другого оборудования с метрологическими характеристиками, не уступающими характеристикам приведенных средств измерения.

**Сведения о методиках (методах) измерений**  
приведены в эксплуатационном документе.

**Нормативные и технические документы, устанавливающие требования к расходомерам-счетчикам ультразвуковым «ВЗЛЕТ РБП»**

ГОСТ 8.374-80. Государственная система обеспечения единства измерений. Государственный специальный эталон и общесоюзная поверочная схема для средств измерений объемного расхода воды в диапазоне от  $2,8 \times 10^{-8}$  до  $2,8 \times 10^{-2}$  м<sup>3</sup>/с.

ГОСТ 8.477-82. Государственная система обеспечения единства измерений. Государственная поверочная схема для средств измерений уровня жидкости.

ШКСД.407352.001 ТУ «Расходомеры-счетчики ультразвуковые «ВЗЛЕТ РБП». Технические условия».

**Изготовитель**

Акционерное общество «ВЗЛЕТ» (АО «ВЗЛЕТ»)

ИНН 7826013976

198097, г. Санкт-Петербург, ул. Трефолева, д. 2, лит.БМ

Телефон (812) 714-75-32, факс (812) 714-71-38

E-mail: [mail@vzljet.ru](mailto:mail@vzljet.ru)

**Испытательный центр**

ГЦИ СИ Федеральное государственное унитарное предприятие «Всероссийский научно-исследовательский институт расходомерии»

Юридический адрес: 420088 г. Казань, ул.2-я Азинская, 7А

Телефон (843) 272-70-62, факс (843) 272-00-32

E-mail: [vniiirpr@bk.ru](mailto:vniiirpr@bk.ru)

Аттестат аккредитации ГЦИ СИ ФГУП «ВНИИР» по проведению испытаний средств измерений в целях утверждения типа № 30006-09 от 16.12.2009 г.

Заместитель

Руководителя Федерального  
агентства по техническому  
регулированию и метрологии

С.С. Голубев

М.п.

« \_\_\_\_ » \_\_\_\_\_ 2017 г.