

## ОПИСАНИЕ ТИПА СРЕДСТВА ИЗМЕРЕНИЙ




### Штангенциркули серий 601, 602, 603, 604, 604А, 605, 605А

#### Назначение средства измерений

Штангенциркули серий 601, 602, 603, 604, 604А, 605, 605А (далее по тексту - штангенциркули) предназначены для измерений наружных и внутренних линейных размеров деталей, а также для измерений глубин в машиностроении, приборостроении и других отраслях промышленности.

#### Описание средства измерений

Штангенциркули выпускаются под торговой маркой «Links» производства фирмы Harbin Measuring & Cutting Tool Group Co., Ltd, КНР.

Товарный знак  или , или  наносится на паспорт штангенциркулей типографским методом, на штангу и/или на рамку штангенциркулей, и/или круговую шкалу при ее наличии краской или методом лазерной маркировки.

Штангенциркули выпускаются следующих серий:

- 601, 602, 603 – с отсчетом по нониусу;
- 604, 604А – с отсчетом по круговой шкале;
- 605, 605А – с цифровым отсчетным устройством.

Принцип действия штангенциркулей серий 601, 602, 603 (рис. 1-3) – механический. Отсчет размеров производится методом непосредственной оценки совпадения делений шкалы на штанге с делениями нониуса, расположенного на рамке штангенциркуля.

Принцип действия штангенциркулей серий 604, 604А (рис. 4-5) – механический. Отсчет размеров производится методом непосредственной оценки по миллиметровым делениям шкалы штанги и по делениям круговой шкалы, встроенной в рамку. Круговая шкала вращается посредством подвижного ободка и блокируется стопорным винтом.

Принцип действия штангенциркулей серий 605, 605А (рис. 6-7) – механический с выводом показаний на жидкокристаллический (ЖК) экран цифрового отсчетного устройства. Отсчет размеров производится непосредственно считыванием показаний на ЖК экране цифрового отсчетного устройства, расположенного на рамке штангенциркуля. Также на рамке находятся кнопки включения/выключения штангенциркуля (OFF/ON), установки нуля (ZERO) и выбора режима единиц измерений мм/дюйм (mm/inch). Питание штангенциркулей осуществляется от встроенного источника питания.

Штангенциркули выпускаются следующих модификаций:

- двусторонние с глубиномером (серии 601, 604, 604А, 605, 605А);
- двусторонние без глубиномера (серии 602, 604, 604А, 605А);
- односторонние (серии 603, 604, 605А).

Штангенциркули состоят из штанги, рамки, зажимающего элемента, губок с кромочными измерительными поверхностями для измерений внутренних размеров (серии 601, 604, 604А, 605, 605А), глубиномера (серии 601, 604, 604А, 605, 605А), губок с плоскими измерительными поверхностями для измерений наружных размеров (серии 601, 604, 604А, 605, 605А), губок с кромочными измерительными поверхностями для измерений наружных размеров (серии 602, 604, 604А, 605А) или без них (серии 603, 604, 605А), губок с плоскими и цилиндрическими измерительными поверхностями для измерений наружных и внутренних размеров соответственно (серии 602, 603, 604, 604А, 605А).

Штангенциркули серии 604 изготавливаются из инструментальной стали, серии 604А из нержавеющей стали.

Штангенциркули серий 605 и 605А отличаются между собой материалом, из которого изготовлены штангенциркули (инструментальная или нержавеющая сталь) и

материалом, из которого изготовлен корпус цифрового отсчетного устройства, расположенного на рамке штангенциркулей (пластмассовый или металлический).

Штангенциркули могут быть оснащены устройством тонкой установки рамки со стопорным винтом.

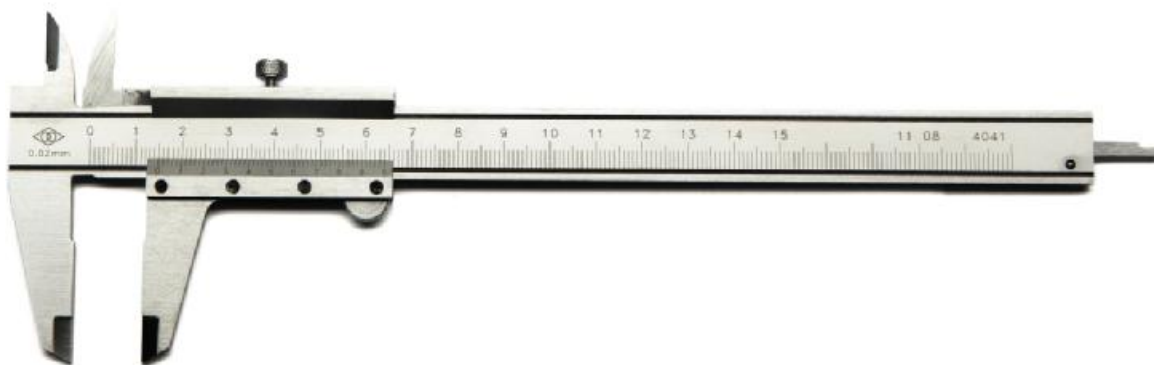


Рисунок 1 - Общий вид штангенциркулей серии 601

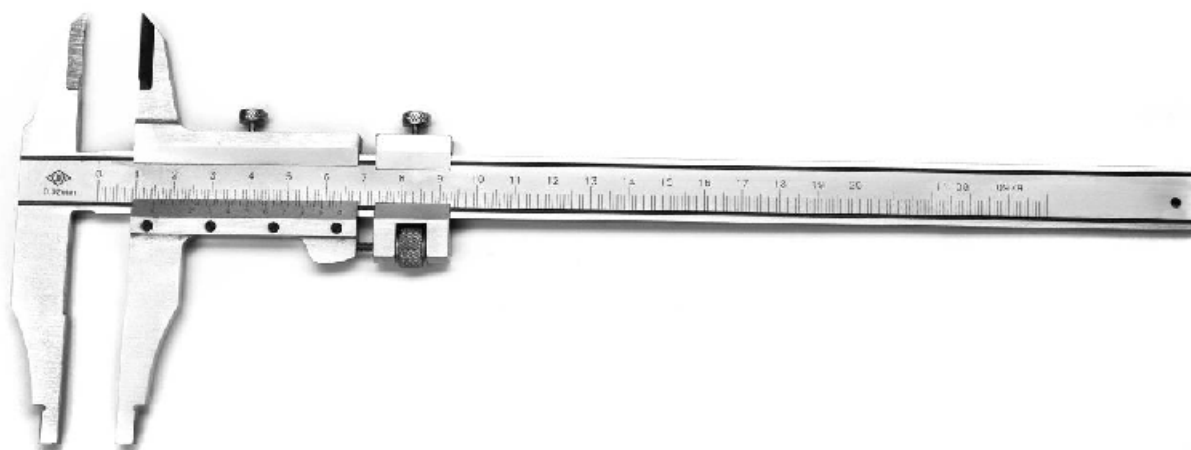


Рисунок 2 - Общий вид штангенциркулей серии 602





Рисунок 3 - Общий вид штангенциркулей серии 603



Рисунок 4 - Общий вид штангенциркулей серии 604



Рисунок 5 - Общий вид штангенциркулей серии 604А



Рисунок 6 – Общий вид штангенциркулей серии 605



Рисунок 7 - Общий вид штангенциркулей серии 605А

### Программное обеспечение

Штангенциркули серий 605, 605А имеют в своем составе встроенное программное обеспечение DCMS, записанное на микрочипе.

Таблица 1

Идентификационные данные (признаки)	-
Идентификационное наименование ПО	Data Collection and Proceeding Software
Номер версии (идентификационный номер) ПО	1.00.83
Цифровой идентификатор ПО	-

Операционная система, имеющая оболочку доступную пользователю, отсутствует. Программное обеспечение и его окружение являются неизменными, средства для программирования или изменения метрологически значимых функций отсутствуют.

Защита программного обеспечения штангенциркулей соответствует уровню «высокий» в соответствии с Р 50.2.077-2014.

### Метрологические и технические характеристики

Основные метрологические и технические характеристики штангенциркулей указаны в таблице 2.

Таблица 2

Серия штангенциркулей	Диапазон измерений наружных размеров, мм	Диапазон измерений глубины, мм	Значение отсчета по нониусу, (цена деления круговой шкалы, шаг дискретности), мм	Размер сдвинутых до соприкосновения губок с цилиндрическими поверхностями, мм
601	от 0 до 125 вкл.	от 0 до 125 вкл.	0,02; 0,05	—
	от 0 до 150 вкл.	от 0 до 150 вкл.	0,02; 0,05	—
602	от 0 до 200 вкл.	—	0,02; 0,05	10
	от 0 до 250 вкл.	—	0,05	10
	от 0 до 300 вкл.	—	0,02; 0,05	10
603	от 0 до 400 вкл.	—	0,05	10
	от 0 до 500 вкл.	—	0,02; 0,05	10
	от 0 до 600 вкл.	—	0,05	10
	от 0 до 1000 вкл.	—	0,02; 0,05	20

Продолжение таблицы 2

Серия штангенциркулей	Диапазон измерений наружных размеров, мм	Диапазон измерений глубины, мм	Значение отсчета по нониусу, (цена деления круговой шкалы, шаг дискретности), мм	Размер сдвинутых до соприкосновения губок с цилиндрическими поверхностями, мм
	от 0 до 1500 вкл.	–	0,02; 0,05	20
	от 0 до 2000 вкл.	–	0,02; 0,05	30
	от 1000 до 2000 вкл.	–	0,02; 0,05	30
	от 0 до 3000 вкл.	–	0,05	40
	от 0 до 4000 вкл.	–	0,05	40
604	от 0 до 100 вкл.	от 0 до 100 вкл.	0,02	–
	от 0 до 150 вкл.	от 0 до 150 вкл.	0,02	–
	от 0 до 200 вкл.	–	0,02	10
	от 0 до 300 вкл.	–	0,02	10
	от 0 до 500 вкл.	–	0,02	10
604A	от 0 до 150 вкл.	от 0 до 150 вкл.	0,02	–
	от 0 до 200 вкл.	–	0,02	10
	от 0 до 300 вкл.	–	0,02	10
605	от 0 до 150 вкл.	от 0 до 150 вкл.	0,01	–
605A	от 0 до 150 вкл.	от 0 до 150 вкл.	0,01	–
	от 0 до 200 вкл.	–	0,01	10
	от 0 до 300 вкл.	–	0,01	10
	от 0 до 500 вкл.	–	0,01	10
	от 0 до 1000 вкл.	–	0,01	20

Пределы допускаемой абсолютной погрешности штангенциркулей при измерении наружных размеров указаны в таблице 3.

Таблица 3

Верхний предел диапазона измерений, мм	Пределы допускаемой абсолютной погрешности при измерении наружных размеров, мм,			
	при значении отсчета по нониусу, мм		с ценой деления круговой шкалы, мм	с шагом дискретности цифрового отсчетного устройства, мм
	0,02	0,05		
100	± 0,03	± 0,05	± 0,03	± 0,03
150	± 0,03	± 0,05	± 0,03	± 0,03
200	± 0,03	± 0,05	± 0,03	± 0,03
250	–	± 0,06	–	–
300	± 0,04	± 0,06	± 0,04	± 0,04
400	–	± 0,07	–	–

Продолжение таблицы 3

Верхний предел диапазона измерений, мм	Пределы допускаемой абсолютной погрешности при измерении наружных размеров, мм,			
	при значении отсчета по нониусу, мм		с ценой деления круговой шкалы, мм	с шагом дискретности цифрового отсчетного устройства, мм
	0,02	0,05	0,02	0,01
500	± 0,05	± 0,07	± 0,05	± 0,05
600	–	± 0,10	–	–
1000	± 0,07	± 0,10	–	± 0,07
1500	± 0,11	± 0,16	–	–
2000	± 0,14	± 0,20	–	–
3000	–	± 0,31	–	–
4000	–	± 0,40	–	–

Пределы допускаемой абсолютной погрешности при измерении глубины, равной 20 мм, указаны в таблице 3.

Таблица 4

Пределы допускаемой абсолютной погрешности при измерении глубины, мм			
при значении отсчета по нониусу, мм		с ценой деления круговой шкалы, мм	с шагом дискретности цифрового отсчетного устройства, мм
0,02	0,05	0,02	0,01
± 0,03	± 0,05	± 0,03	± 0,03

Расстояние между кромочными измерительными поверхностями губок для внутренних измерений штангенциркулей серий 601, 604, 604А, 605, 605А, установленных на размер 10 мм, и отклонение их от параллельности не должны превышать значений, указанных в таблице 5.

Таблица 5

Расстояние между кромочными измерительными поверхностями губок, мм				Отклонение от параллельности, мм			
при значении отсчета по нониусу, мм		с ценой деления круговой шкалы, мм	с шагом дискретности цифрового отсчетного устройства, мм	при значении отсчета по нониусу, мм		с ценой деления круговой шкалы, мм	с шагом дискретности цифрового отсчетного устройства, мм
0,02	0,05	0,02	0,01	0,02	0,05	0,02	0,01
$10^{+0,02}$	$10^{+0,04}$	$10^{+0,02}$	$10^{+0,02}$	+ 0,01	+ 0,02	+ 0,01	+ 0,01

Отклонение размера, сдвинутых до соприкосновения губок с цилиндрическими измерительными поверхностями, и их отклонение от параллельности указаны в таблице 6.

Таблица 6

Отклонение размера, смвинутых до соприкосновения губок, мм				Отклонение от параллельности, мм			
при значении отсчета по нониусу, мм		с ценой деления круговой шкалы, мм	с шагом дискретности цифрового отсчетного устройства, мм	при значении отсчета по нониусу, мм		с ценой деления круговой шкалы, мм	с шагом дискретности цифрового отсчетного устройства, мм
0,02	0,05	0,02	0,01	0,02	0,05	0,02	0,01
± 0,01	± 0,02	± 0,01	± 0,01	0,01	0,02	0,01	0,01

Шероховатость плоских измерительных поверхностей штангенциркулей

для наружных измерений, мкм

$Ra \leq 0,2$ ;

Шероховатость цилиндрических измерительных поверхностей штангенциркулей

для внутренних измерений, мкм

$Ra \leq 0,4$ ;

Диапазон рабочих температур, °С

от +10 до +40;

Относительная влажность воздуха, не более

80%.

### Знак утверждения типа

наносится на наружную поверхность футляра штангенциркуля методом наклейки и в правом верхнем углу паспорта типографским методом.

### Комплектность средства измерений

Таблица 7

Наименование	Количество
штангенциркуль	1 шт.
элемент питания (для штангенциркулей серий 605, 605А)	1 шт.
футляр	1 шт.
паспорт	1 экз.
методика поверки с изменением № 1	1 экз.

### Поверка

осуществляется в соответствии с документом МП 52414-13 «Штангенциркули серий 601, 602, 603, 604, 604А, 605, 605А. Методика поверки» с изменением №1, утвержденным ФГУП «ВНИИМС» 10 декабря 2015 г.

Основные средства поверки:

- меры длины концевые плоскопараллельные 5-го разряда по МИ 1604-87 или класса точности 3 по ГОСТ 9038-90.

Знак поверки в виде оттиска клейма поверителя и знак поверки в виде голографической наклейки наносятся на свидетельство о поверке.

### Сведения о методиках (методах) измерений

Метод измерений приведен в разделе «Порядок работы» паспорта штангенциркулей.

### Нормативные и технические документы, устанавливающие требования к штангенциркулям серий 601, 602, 603, 604, 604А, 605, 605А

ГОСТ Р 8.763-2011 «ГСИ. Государственная поверочная схема для средств измерений длины в диапазоне от  $1 \cdot 10^{-9}$  до 50 м и длин волн в диапазоне от 0,2 до 50 мкм».

Техническая документация фирмы-изготовителя.

**Изготовитель**

Фирма Harbin Measuring & Cutting Tool Group Co., Ltd, КНР  
Адрес: 1500040, 44, Heping Road Harbin China  
Ph: 86-0451-86792688

**Заявитель**

ООО «Линкс-Раша», г. Киров  
Юридический адрес: 610004 г. Киров, Химический пер., д.1  
Фактический адрес: 610004 г. Киров, Химический пер., д. 1  
Телефон: 8-8332-21-68-88, тел./факс: 8-8332-21-66-88  
E-mail: [info@links-russia.ru](mailto:info@links-russia.ru)

**Испытательный центр**

Федеральное государственное унитарное предприятие «Всероссийский научно-исследовательский институт метрологической службы» (ФГУП «ВНИИМС»)  
Юридический адрес: 119361, г. Москва, ул. Озерная, д. 46  
Почтовый адрес: 119361, г. Москва, ул. Озерная, д. 46  
Телефон: (495) 437-55-77, факс: (495) 437-56-66  
E-mail: [office@vniims.ru](mailto:office@vniims.ru), Адрес в Интернет: [www.vniims.ru](http://www.vniims.ru)  
Аттестат аккредитации ФГУП «ВНИИМС» по проведению испытаний средств измерений в целях утверждения типа № 30004-13 от 26.07.2013 г.

Заместитель

Руководителя Федерального  
агентства по техническому  
регулированию и метрологии

С.С. Голубев

М.п. « \_\_\_\_ » \_\_\_\_\_ 2016 г.