

СОГЛАСОВАНО

Технический директор

ООО «НПП «Динамика»

«05» 10

М. П.



УТВЕРЖДАЮ

Заместитель директора

по производственной метрологии

ФГУП «ВНИИМС»

Н.В. Иванникова

«05» 10

2017 г.



**КОМПЛЕКСЫ ПРОГРАММНО-ТЕХНИЧЕСКИЕ ИЗМЕРИТЕЛЬНЫЕ
ПАРАМЕТРОВ ВЫСОКОЧАСТОТНОГО ОБОРУДОВАНИЯ
В ЭЛЕКТРОЭНЕРГЕТИКЕ РЕТОМ™-ВЧ**

Методика поверки

БРГА.441322.047-02 МП

Москва
2017 г.

1 Вводная часть

1.1 Настоящая методика поверки распространяется на комплексы программно-технические измерительные параметров высокочастотного оборудования в электроэнергетике РЕТОМ™-ВЧ (далее - комплексы), производства ООО «НПП «Динамика», и устанавливает методы и средства их первичной и периодической поверки.

1.2 Комплексы состоят из следующих составных частей:

- устройства РЕТОМ™-ВЧ/64 (далее –устройство или РЕТОМ-ВЧ/64);
- тестера высокочастотного ВЧТ-25М (далее – тестер или ВЧТ-25М);
- магазина затуханий ВЧА-75М (далее – магазин затуханий или ВЧА-75М);
- магазина РС ВЧР-64 (далее - магазин РС или ВЧР-64).

Поверка комплексов сводится к поверке указанных составных частей.

1.3 Первичная поверка проводится до ввода в эксплуатацию, а также после ремонта.

1.4 Периодическая поверка проводится в процессе эксплуатации и хранения.

1.5 Форма протокола поверки комплексов приведена в приложении Б.

1.6 Далее по тексту применяется только термин «поверка», под которым подразумевается поверка или калибровка.

1.7 Межповерочный интервал– 4 года.

2 Операции поверки

Поверка комплексов должна проводиться в объеме и последовательности, указанных в таблице 1.

Таблица 1

Наименование операции	Обязательность проведения при поверке		Номера пунктов методов поверки
	первичной*	периодической	
Внешний осмотр	+	+	8.1
Проверка сопротивления защитного соединения	+	+	8.2
Проверка электрического сопротивления изоляции	+	+	8.3
Проверка электрической прочности изоляции	+	–	8.4
Подтверждение соответствия программного обеспечения	+	+	8.5
Проверка нормируемых метрологических характеристик магазина затуханий ВЧА-75М	+	+	8.6
Проверка нормируемых метрологических характеристик тестера высокочастотного ВЧТ-25М	+	+	8.7
Проверка нормируемых метрологических характеристик устройства РЕТОМ-ВЧ/64	+	+	8.8
Проверка нормируемых метрологических характеристик магазина РС ВЧР-64	+	+	8.9
Примечание: * - При выпуске из производства и после ремонта.			

3 Средства поверки

3.1 При проведении поверки рекомендуется применять средства поверки, указанные в таблице 2.

Таблица 2

№ п/п	Наименование операции поверки	Номер пункта методики поверки	Наименование эталонных средств измерений и вспомогательного оборудования
1	Внешний осмотр	8.1	Визуально
2	Проверка сопротивления защитного соединения	8.2	Миллиомметр Е6-25. Предел измерения сопротивления 200 мОм, погрешность $\pm (0,03\% \cdot X_{\text{изм.}} + 0,015 \text{ мОм})$.
3	Проверка электрического сопротивления изоляции	8.3	Устройство измерительное электрической прочности и сопротивления изоляции РЕТОМ™-6000. Диапазон измерения сопротивления 400 МОм при испытательном напряжении постоянного тока 1 кВ, погрешность $\pm 5\%$.
4	Проверка электрической прочности изоляции	8.4	Устройство измерительное электрической прочности и сопротивления изоляции РЕТОМ™-6000. Испытательное напряжение до 3 кВ, 50 Гц, 0,25 кВА, погрешность $\pm 2\%$
5	Подтверждение соответствия программного обеспечения	8.5	
6	Проверка нормируемых метрологических характеристик магазина затуханий ВЧА-75М	8.6	
6.1.	Опробование	8.6.1	Калибратор переменного напряжения широкополосный Н5-3. Диапазон воспроизведения напряжения переменного тока 3 мкВ - 3,5 В, диапазон частот 10 Гц - 50 МГц, погрешность $\pm(0,2\% \cdot U_{\text{изм.}})$.
6.2.	Проверка основной абсолютной погрешности установки затухания	8.6.2	Усилитель мощности высокочастотный ВЧУ-64. Диапазон частот от 4 кГц до 1,2 МГц, входное напряжение до 2,5 В, выходное напряжение до 25 В. Осциллограф-мультиметр портативный Fluke 190-104 (со стандартным комплектом щупов 300 МГц, 10:1). Полоса пропускания 100 МГц, погрешность измерения напряжения $\pm (0,021 \cdot U + 0,04 \text{ дел.} \cdot \text{КО})$. Вольтметр универсальный В7-78/1. Пределы измерения напряжения переменного тока 0,1; 1; 10; 100; 750 В, диапазон частоты от 10 Гц до 100 кГц, погрешность $\pm (0,06\% \cdot X_{\text{изм.}} + 0,001\% \cdot X_{\text{пред}})$. Мультиметр цифровой 34401А. Пределы измерения напряжения переменного тока 0,1; 1; 10; 100; 750 В, диапазон частоты от 10 Гц до 100 кГц, погрешность $\pm (0,06\% \cdot X_{\text{изм.}} + 0,03\% \cdot X_{\text{пред}})$.

Продолжение таблицы 2

№ п/п	Наименование операции поверки	Номер пункта методики поверки	Наименование эталонных средств измерений и вспомогательного оборудования
6.3.	Проверка основной абсолютной погрешности установки затухания при изменении частоты входного сигнала (АЧХ)	8.6.3	<p>Калибратор переменного напряжения широкополосный Н5-3. Диапазон воспроизведения напряжения переменного тока 3 мкВ - 3,5 В, диапазон частоты 10 Гц - 50 МГц, погрешность $0,2\% \times U_{изм}$. Усилитель мощности высокочастотный ВЧУ-64. Диапазон частот от 4 кГц до 1,2 МГц, входное напряжение до 2,5 В, выходное напряжение до 25 В.</p> <p>Осциллограф-мультиметр портативный Fluke 190-104 (со стандартным комплектом щупов 300 МГц, 10:1). Полоса пропускания 100 МГц, погрешность измерения напряжения $\pm (0,021 \cdot U + 0,04 \text{ дел.} \cdot КО)$.</p> <p>Мультиметр цифровой 34401А. Пределы измерения напряжения переменного тока 0,1; 1; 10; 100; 750 В, диапазон частоты от 10 Гц до 100 кГц, погрешность $\pm (0,06\% \cdot X_{изм} + 0,03\% \cdot X_{пред})$.</p> <p>Вольтметр переменного тока диодный компенсационный В3-49. Пределы измерения напряжения переменного тока 0,1; 1; 10; 100 В, диапазон частот 20 Гц - 10 МГц, погрешность $(0,2 + 0,08/U_{изм})$.</p> <p>Микровольтметр В3-57. Диапазон измерения напряжения переменного тока от 10 мкВ до 300 В, частоты от 5 Гц до 5 МГц, погрешность $\pm (1 - 4) \%$.</p>
7	Проверка нормируемых метрологических характеристик тестера высокочастотного ВЧТ-25М	8.7	
7.1.	Опробование	8.7.1	Калибратор переменного напряжения широкополосный Н5-3. Диапазон воспроизведения напряжения переменного тока 3 мкВ - 3,5 В, диапазон частот 10 Гц - 50 МГц, погрешность $0,2\% \times U_{изм}$. Усилитель мощности высокочастотный ВЧУ-64 с высоковольтным переходом ТВЧ. Диапазон частот от 4 кГц до 1,2 МГц (вход «ВЧА»), от 24 кГц до 1,2 МГц (вход «ТВЧ»), входное напряжение до 2,5 В, выходное напряжение до 25 В (вход «ВЧА»), до 100 В (вход «ТВЧ»).
7.2.	Проверка основной абсолютной погрешности измерения среднеквадратичного значения напряжения переменного тока в диапазоне от 10 до 100 % от предела и уровня сигнала переменного тока в диапазоне от -20 до 0 дБ от предела	8.7.2	<p>Осциллограф-мультиметр портативный Fluke 190-104 (со стандартным комплектом щупов 300 МГц, 10:1). Полоса пропускания 100 МГц, погрешность измерения напряжения $\pm (0,021 \cdot U + 0,04 \text{ дел.} \cdot КО)$.</p> <p>Вольтметр переменного тока диодный компенсационный В3-49. Пределы измерения напряжения переменного тока 0,1; 1; 10; 100 В, диапазон частот 20 Гц - 10 МГц, погрешность $(0,2 + 0,08/U_{изм})$.</p>

Продолжение таблицы 2

№ п/п	Наименование операции поверки	Номер пункта методики поверки	Наименование эталонных средств измерений и вспомогательного оборудования
8	Проверка нормируемых метрологических характеристик устройства РЕТОМ-ВЧ/64	8.8	
8.1.	Опробование	8.8.1	Мультиметр цифровой (RLC-метр) ELC-131D. Диапазон измерения индуктивности от 0,1 мкГн до 10 кГн, погрешность $\pm(2\%+(L_{изм}/10000)\% + 5 \text{ е.м.р.})$. Диапазон измерения емкости от 0,1 пФ до 10 мФ, погрешность $\pm(0,7\% + 5 \text{ е.м.р.})$. Вольтметр универсальный В7-78/1. Пределы измерения сопротивления 100 Ом; 1 кОм, погрешность $\pm (0,01\% + 40 \text{ е.м.р.})$.
Выход 1			
8.2.	Проверка основной абсолютной погрешности установки уровня сигнала и воспроизведения напряжения переменного тока в диапазоне частот от 200 Гц до 1,2 МГц	8.8.3	Мультиметр цифровой 34401А. Пределы измерения напряжения переменного тока 0,1; 1; 10; 100; 750 В, диапазон частоты от 10 Гц до 100 кГц, погрешность $\pm (0,06\% X_{изм.} + 0,03\% X_{пред.})$. Микровольтметр ВЗ-57. Диапазон измерения напряжения переменного тока от 10 мкВ до 300 В, частоты от 5 Гц до 5 МГц, погрешность $\pm(1 - 4)\%$.
8.3.	Проверка основной абсолютной погрешности воспроизведения частоты сигнала	8.8.4	Вольтметр переменного тока диодный компенсационный ВЗ-49. Пределы измерения напряжения переменного тока 0,1; 1; 10; 100 В, диапазон частоты 20 Гц - 10 МГц, погрешность $(0,2+0,08/U_{изм.})$. Осциллограф-мультиметр портативный Fluke 190-104 (со стандартным комплектом щупов 300 МГц, 10:1). Полоса пропускания 100 МГц, погрешность измерения напряжения $\pm (0,021 \cdot U + 0,04 \text{ дел.} \cdot КО)$. Частотомер универсальный GFC-8010Н. Диапазон измерения частоты от 0,1 Гц до 120 МГц, погрешность $\pm (2 \cdot 10^{-6} + \text{ед. мл.р.})$.
Выход 2			
8.4.	Проверка основной приведенной погрешности воспроизведения напряжения переменного тока и основной абсолютной погрешности воспроизведения частоты сигнала	8.8.5	Вольтметр универсальный В7-78/1. Пределы измерения напряжения переменного тока 0,1; 1; 10; 100; 750 В, диапазон частоты от 10 Гц до 100 кГц, погрешность $\pm (0,06\% X_{изм.} + 0,001\% X_{пред.})$. Частотомер универсальный GFC-8010Н. Диапазон измерения частоты от 0,1 Гц до 120 МГц, погрешность $\pm (2 \cdot 10^{-6} + \text{ед. мл.р.})$.

Продолжение таблицы 2

№ п/п	Наименование операции поверки	Номер пункта методики поверки	Наименование эталонных средств измерений и вспомогательного оборудования
8.5.	Проверка абсолютной погрешности воспроизведения времени выдачи в режиме источника постоянного напряжения в диапазоне от 0,001 до 0,999 с *	8.8.6	Устройство измерительное параметров релейной защиты РЕТОМ™-25. Пределы измерения временных интервалов 0,9999; 9,999; 99,99 с, погрешность $\pm 0,0005$ с
Магазин RLC			
8.6.	Проверка основной относительной погрешности магазинов «R1», «R2», «C1», «L1»	8.8.7	Вольтметр универсальный В7-78/1. Пределы измерения сопротивления 100 Ом; 1 кОм, погрешность $\pm (0,01\% + 40 \text{ е.м.р.})$. Мультиметр цифровой (RLC-метр) ELC-131D. Диапазон измерения индуктивности от 0,1 мкГн до 10 кГн, погрешность $\pm (2\% + (L_{\text{изм}}/10000)\% + 5 \text{ е.м.р.})$. Диапазон измерения емкости от 0,1 пФ до 10 мФ, погрешность $\pm (0,7\% + 5 \text{ е.м.р.})$.
ДИФФЕРЕНЦИАЛЬНЫЙ ТРАНСФОРМАТОР Т1			
8.7.	Проверка основной относительной погрешности установки коэффициентов трансформации	8.8.8	Калибратор переменного напряжения широкополосный Н5-3. Диапазон воспроизведения напряжения переменного тока 3 мкВ - 3,5 В, диапазон частоты 10 Гц - 50 МГц, погрешность $0,2\% \times U_{\text{изм}}$. Усилитель мощности высокочастотный ВЧУ-64. Диапазон частот от 4 кГц до 1,2 МГц, входное напряжение до 2,5 В, Осциллограф-мультиметр портативный Fluke 190-104 (со стандартным комплектом щупов 300 МГц, 10:1). Полоса пропускания 100 МГц, погрешность измерения напряжения $\pm (0,021 \cdot U + 0,04 \text{ дел.} \cdot \text{КО})$. Вольтметр переменного тока диодный компенсационный В3-49. Пределы измерения напряжения переменного тока 0,1; 1; 10; 100 В, диапазон частоты 20 Гц - 10 МГц, погрешность $(0,2 + 0,08/U_{\text{изм}})$.

Продолжение таблицы 2

№ п/п	Наименование операции поверки	Номер пункта методики поверки	Наименование эталонных средств измерений и вспомогательного оборудования
8.8.	Проверка относительной погрешности асимметричности коэффициентов трансформации W_{34}/W_{12} , W_{45}/W_{12} (при номинальной нагрузке $R_{ном}=150$ Ом)	8.8.9	<p>Калибратор переменного напряжения широкополосный Н5-3. Диапазон воспроизведения напряжения переменного тока 3 мкВ - 3,5 В, диапазон частоты 10 Гц - 50 МГц, погрешность $0,2\% \times U_{изм}$. Усилитель мощности высокочастотный ВЧУ-64. Диапазон частот от 4 кГц до 1,2 МГц, входное напряжение до 2,5 В, выходное напряжение до 25 В.</p> <p>Осциллограф-мультиметр портативный Fluke 190-104 (со стандартным комплектом щупов 300 МГц, 10:1). Полоса пропускания 100 МГц, погрешность измерения напряжения $\pm (0,021 \cdot U + 0,04 \text{ дел.} \cdot КО)$.</p> <p>Микровольтметр ВЗ-57. Диапазон измерения напряжения переменного тока от 10 мкВ до 300 В, частоты от 5 Гц до 5 МГц, погрешность $\pm(1 - 4) \%$.</p>
Вход 1, ВЧ-ЧАСТОТОМЕР (Вход 1)			
8.9.	Проверка основной абсолютной погрешности измерений среднеквадратичного значения напряжения переменного тока в диапазоне от 1 до 100 % от предела измерений и уровня сигнала переменного тока в диапазоне от 0 до минус 40 дБ от предела измерений	8.8.10	<p>Калибратор переменного напряжения широкополосный Н5-3. Диапазон воспроизведения напряжения переменного тока 3 мкВ - 3,5 В, диапазон частоты 10 Гц - 50 МГц, погрешность $0,2\% \times U_{изм}$. Усилитель мощности высокочастотный ВЧУ-64 с высоковольтным переходом ТВЧ. Диапазон частот от 4 кГц до 1,2 МГц (вход «ВЧА»), от 24 кГц до 1,2 МГц (вход «ТВЧ»), входное напряжение до 2,5 В, выходное напряжение до 25 В (вход «ВЧА»), до 100 В (вход «ТВЧ»).</p> <p>Осциллограф-мультиметр портативный Fluke 190-104 (со стандартным комплектом щупов 300 МГц, 10:1). Полоса пропускания 100 МГц, погрешность измерения напряжения $\pm (0,021 \cdot U + 0,04 \text{ дел.} \cdot КО)$.</p>
8.10.	Проверка основной абсолютной погрешности измерений частоты сигнала при уровне входного сигнала от 50 до 100 % от предела измерений в диапазоне частот от 200 Гц до 1,2 МГц	8.8.11	<p>Мультиметр цифровой 34401А. Пределы измерения напряжения переменного тока 0,1; 1; 10; 100; 750 В, диапазон частоты от 10 Гц до 100 кГц, погрешность $\pm (0,06\% X_{изм.} + 0,03\% X_{пред.})$.</p> <p>Вольтметр переменного тока диодный компенсационный ВЗ-49. Пределы измерения напряжения переменного тока 0,1; 1; 10; 100 В, диапазон частоты 20 Гц - 10 МГц, погрешность $(0,2+0,08/U_{изм.})$.</p> <p>Калибратор универсальный Н4-11. Диапазон воспроизведения напряжения переменного тока от 1 мВ до 600 В, погрешность $\pm (0,3\% \text{ изм.} + 0,1\% \text{ пред.})$.</p>

Продолжение таблицы 2

№ п/п	Наименование операции поверки	Номер пункта методики поверки	Наименование эталонных средств измерений и вспомогательного оборудования
Вход $U_{нч}$, Вход $I_{нч}$			
8.11.	Проверка основной абсолютной погрешности измерений среднего значения напряжения постоянного тока и среднеквадратичного значения напряжения переменного тока в диапазоне от 1 до 100 % от предела измерений и уровня сигнала переменного тока в диапазоне от 0 до минус 40 дБ от предела измерений	8.8.12	Калибратор переменного напряжения широкополосный Н5-3. Диапазон воспроизведения напряжения переменного тока 3 мкВ - 3,5 В, диапазон частоты 10 Гц - 50 МГц, погрешность $0,2\% \times U_{изм.}$ Калибратор универсальный Н4-11. Диапазон воспроизведения напряжения постоянного тока от 0,1 мВ до 600 В, погрешность $\pm (0,1\% \text{ изм.} + 0,03\% \text{ пред.})$, диапазон воспроизведения напряжения переменного тока от 1 мВ до 600 В, погрешность $\pm (0,3\% \text{ изм.} + 0,1\% \text{ пред.})$.
8.12.	Проверка основной абсолютной погрешности измерений среднего значения силы постоянного тока и среднеквадратичного значения силы переменного тока в диапазоне от 10 до 100 % от предела измерений	8.8.13	Калибратор универсальный Н4-11. Диапазон воспроизведения силы постоянного тока от 0 до 2 А, погрешность $\pm (0,1\% \text{ изм.} + 0,01\% \text{ пред.})$, диапазон воспроизведения силы переменного тока от 0,1 мА до 2 А, погрешность $\pm (0,2\% \text{ изм.} + 0,03\% \text{ пред.})$.
8.13.	Проверка абсолютной погрешности измерения временных интервалов	8.8.14	Измеритель параметров реле Ф291. Пределы измерений 10000 мс; 100000 мс, погрешность $\pm [0,005 + 0,004(X_k/x - 1)]$.
9	Проверка нормируемых метрологических характеристик магазина РС ВЧР-64	8.9	
9.1.	Опробование	8.9.1	Вольтметр универсальный В7-78/1. Пределы измерения сопротивления 100 Ом; 1 кОм, погрешность $\pm (0,01\% + 40 \text{ е.м.р.})$.
9.2.	Проверка основной относительной погрешности воспроизведения сопротивления и емкости	8.9.2	Вольтметр универсальный В7-78/1. Пределы измерения сопротивления 100 Ом; 1 кОм, погрешность $\pm (0,01\% + 40 \text{ е.м.р.})$. Мультиметр цифровой (RLC-метр) ELC-131D. Диапазон измерения емкости от 0,1 пФ до 10 мФ, погрешность $\pm (0,7\% + 5 \text{ е.м.р.})$.

* Проверка выполняется только для исполнения «01» устройств РЕТОМ-ВЧ/64.

3.2 В случае отрицательного результата проверки хотя бы по одному пункту проверку прекращают, а составную часть комплекса считают непригодной к применению. Проверка не производится до устранения выявленных замечаний.

3.3 Допускается проведение проверки комплексов с применением эталонных средств измерений и вспомогательного оборудования, не указанных в таблице 2, но обеспечивающих определение и контроль метрологических характеристик поверяемых комплексов с требуемой точностью.

Допускается проводить проверку электрической прочности изоляции комплексов до проверки. В этом случае повторные испытания по этой позиции не проводят.

3.4 Допускается проведение проверки отдельных измерительных каналов или составных частей комплексов, в соответствии с заявлением владельца СИ, с обязательным указанием в свидетельстве о проверке информации об объеме проведенной проверки.

3.5 Допускается проведение периодической проверки нескольких диапазонов и поддиапазонов измерений (воспроизведения) составного блока комплекса на основании письменного заявления владельца СИ, с обязательным указанием в свидетельстве о проверке соответствующей информации.

3.6 Применяемые при проверке комплексов средства измерения и вспомогательное оборудование должны иметь действующие свидетельства о проверке (аттестации).

4 Требование к квалификации поверителей

4.2 К проведению проверки допускаются лица, имеющие документ о повышении квалификации в области проверки средств измерений электрических и радиотехнических величин.

4.3 Поверитель должен пройти инструктаж по технике безопасности и иметь действующее удостоверение на право работы в электроустановках с напряжением до и выше 1000 В с квалификационной группой по электробезопасности не ниже III.

4.4 Перед проведением операций проверки поверителю необходимо изучить руководство по эксплуатации на данные комплексы.

5 Требования безопасности

5.2 При проведении проверки необходимо соблюдать требования безопасности, предусмотренные "Правилами технической эксплуатации электроустановок потребителей", "Правилами техники безопасности при эксплуатации электроустановок потребителей", ГОСТ 12.2.007.0-75, ГОСТ Р 12.1.019-2009, ГОСТ 22261-94, указаниями по безопасности, изложенными в руководстве по эксплуатации комплексов и технической документации на применяемые эталонные средства измерения и вспомогательное оборудование.

5.3 Средства проверки, которые подлежат заземлению, должны быть надежно заземлены. Подсоединение зажимов защитного заземления к контуру заземления должно производиться ранее других соединений, а отсоединение – после всех отсоединений.

5.4 Внешние подключения следует производить согласно схемам проверки соответствующих составных частей комплекса.

6 Условия поверки

Поверку комплексов следует проводить в нормальных условиях:

- температура окружающего воздуха, °С 20 ± 5
- относительная влажность воздуха, % 40 – 80 (без конденсации влаги)
- атмосферное давление, кПа (мм.рт. ст.) 84 – 106,7 (630 – 800)
- напряжение питающей сети $U_{пит}$, В $230 \pm 4,4$
- частота сети, Гц $50 \pm 0,5$
- отсутствие вибрации, тряски, ударов, влияющих на работу составных частей;
- отсутствие внешних электрических и магнитных полей, превышающих установленные нормы по электрооборудованию для измерения, управления и лабораторного применения;
- рабочее положение:

для РЕТОМ-ВЧ/64 лицевая панель горизонтальна;
для ВЧА-75М лицевая панель горизонтальна;
для ВЧТ-25М лицевая панель горизонтальна или вертикальна;
для ВЧР-64 лицевая панель горизонтальна или вертикальна.

7 Подготовка к поверке

Перед проведением поверки необходимо выполнить следующие подготовительные работы:

- выдержать комплекс в условиях окружающей среды, указанных в разделе 6 настоящей методики поверки, не менее 2 ч, если он находился в климатических условиях, отличающихся от указанных в разделе 6;
- полностью зарядить аккумуляторы ВЧА-75М и ВЧТ-25М;
- соединить зажимы защитного заземления используемых средств поверки с контуром защитного заземления лаборатории;
- подготовить к работе средства измерения, используемые при поверке, в соответствии с руководствами по их эксплуатации (все средства измерений должны быть исправны);
- измерить и занести в протокол поверки результаты измерений температуры и влажности окружающего воздуха, атмосферного давления, а также частоты питающей сети, напряжения питающей сети.

8 Проведение поверки

8.1 Внешний осмотр

При внешнем осмотре должно быть установлено:

- наличие руководства по эксплуатации и паспортов на составные части поверяемых комплексов;
- соответствие комплектности комплексов эксплуатационной документации;
- отсутствие повреждений, влияющих на работу комплексов (целостность корпуса и отсутствие видимых механических повреждений, отсутствие обрывов и нарушения изоляции кабелей и жгутов);
- отсутствие внутри корпуса посторонних предметов или незакреплённых деталей (не должно быть постороннего шума при манипуляциях с корпусом (поступательные, вращательные движения));
- отсутствие следов коррозии и нагрева в местах подключения проводных линий.

Результаты проверки считаются удовлетворительными, если выполнены все вышеуказанные требования.

8.2 Проверка сопротивления защитного соединения

Сопротивление защитного соединения РЕТОМ-ВЧ/64 следует проверять между клеммой заземления и доступными металлическими частями устройства:

- третьим проводом вилки сетевого кабеля;
- корпусом светодиодного индикатора;
- винтами, находящимися на нижней части корпуса.

Сопротивление защитного соединения ВЧА-75М следует проверять между клеммой заземления и винтами, находящимися на нижней части корпуса магазина затуханий.

Измерение проводить с помощью миллиомметра Е6-25 (далее по тексту - Е6-25).

Результаты проверки считаются удовлетворительными, если сопротивление защитного соединения не превышает 0,1 Ом.

8.3 Проверка электрического сопротивления изоляции

Проверку электрического сопротивления изоляции проводить по ГОСТ 22261-94 с помощью устройства измерительного электрической прочности и сопротивления изоляции РЕТОМ™-6000 (далее по тексту – РЕТОМ-6000) поочередно каждого составного блока комплекса.

Проверяемые цепи и значения испытательного напряжения постоянного тока приведены в таблице 3. При проведении проверки необходимо закортить контакты и группы между собой (в соответствии с примечанием в таблице 3).

Примечание – При проверке сопротивления изоляции корпус магазина затуханий, тестера и магазина РС необходимо обернуть металлической фольгой или мягкой токопроводящей резиной, кроме областей вокруг индикатора, переключателя и клемм.

Результаты проверки считаются удовлетворительными, если сопротивление изоляции не менее 20 МОм для всех составных частей комплекса.

Таблица 3

Проверяемые цепи		Значение испытательного напряжения постоянного тока при проверке сопротивления изоляции, В	Значение испытательного напряжения переменного тока при проверке электрической прочности изоляции, В	Примечание
РЕТОМ-ВЧ/64				
Сеть ~230 В	Клемма «Земля»	1000	900 *	Закортить контакты сетевой вилки, сетевой выключатель – в положение «Вкл.»
Сеть ~230 В	Контактные выходы (К1, К2) + Выход 1 + Вход 1+ Выход 2 + С1	1000	1500	Закортить контакты сетевой вилки, входы и выходы между собой

Продолжение таблицы 3

Проверяемые цепи		Значение испытательного напряжения постоянного тока при проверке сопротивления изоляции, В	Значение испытательного напряжения переменного тока при проверке электрической прочности изоляции, В	Примечание
Клемма «Земля»	Контактные выходы (K1, K2) + Выход 1 + Вход 1 + Выход 2 + С1	1000	1500	Закоротить входы и выходы между собой
Сеть ~230 В	Дискретные входы (D1, D2) + Вход Унч	1000	1600	Закоротить контакты сетевой вилки и входы между собой
Клемма «Земля»	Дискретные входы (D1, D2) + Вход Унч	1000	1600	Закоротить входы между собой
<p><i>* Напряжение снижено в соответствии с Техническими условиями БРГА.441322.047 ТУ. При первичной проверке электрической прочности изоляции данная цепь проверяется напряжением переменного тока 1500 В.</i></p> <p><i>Примечание - Входы Ивч, Инч, R1, R2, L1 и T1 не проверяются, т.к. на этих цепях во время работы устанавливается напряжение, не превышающее 42 В.</i></p>				
ВЧА-75М				
Корпус	«Вход» + «Выход» + клемма рабочего заземления + гнездо питания	1000	1500	Закоротить входы, выходы и гнездо питания между собой
ВЧТ-25М				
Корпус	«Вход Увч» + «Вход Ивч» + Гнездо питания	1000	1840	Закоротить входы и гнездо питания между собой
ВЧР-64				
Корпус	Клеммы	1000	1840	Закоротить все клеммы между собой

8.4 Проверка электрической прочности изоляции

Проверку электрической прочности изоляции проводить по ГОСТ 22261-94 с помощью РЕТОМ-6000 поочередно каждого составного блока комплекса.

Устройство РЕТОМ-ВЧ/64 должно быть отключено от питания, сетевой выключатель устройства должен находиться в положении «Вкл.». Выключатель магазина затуханий ВЧА-75М должен быть в положении «Выкл.»

Проверяемые цепи и значения испытательного напряжения переменного тока (частотой 50 Гц) приведены в таблице 3.

При проведении проверки необходимо закоротить контакты и группы между собой (в соответствии с примечанием в таблице 3).

Примечание – При проверке сопротивления изоляции корпус магазина затуханий, тестера и магазина РС необходимо обернуть металлической фольгой или мягкой токопроводящей резиной, кроме областей вокруг индикатора, переключателя и клемм.

Результаты проверки считаются удовлетворительными, если во время испытаний не произошло пробоя или перекрытия изоляции.

8.5 Подтверждение соответствия программного обеспечения

Встроенное программное обеспечение (далее по тексту – ПО) подтверждается определением идентификационного наименования и версии ПО.

Для определения идентификационного наименования и номера версии встроенного ПО проверяют информацию, приведенную в основном меню, отображаемом при включении составной части комплекса.

Внешнее ПО подтверждается определением идентификационного наименования и версии ПО.

Для определения идентификационного наименования и номера версии внешнего ПО проверяют информацию, приведенную в разделе «Помощь» основного окна программы.

Результаты проверки считают положительным, если идентификационное наименование и номер версии ПО (внешнего и встроенного) соответствует данным, указанным в таблице А.6 Приложения А.

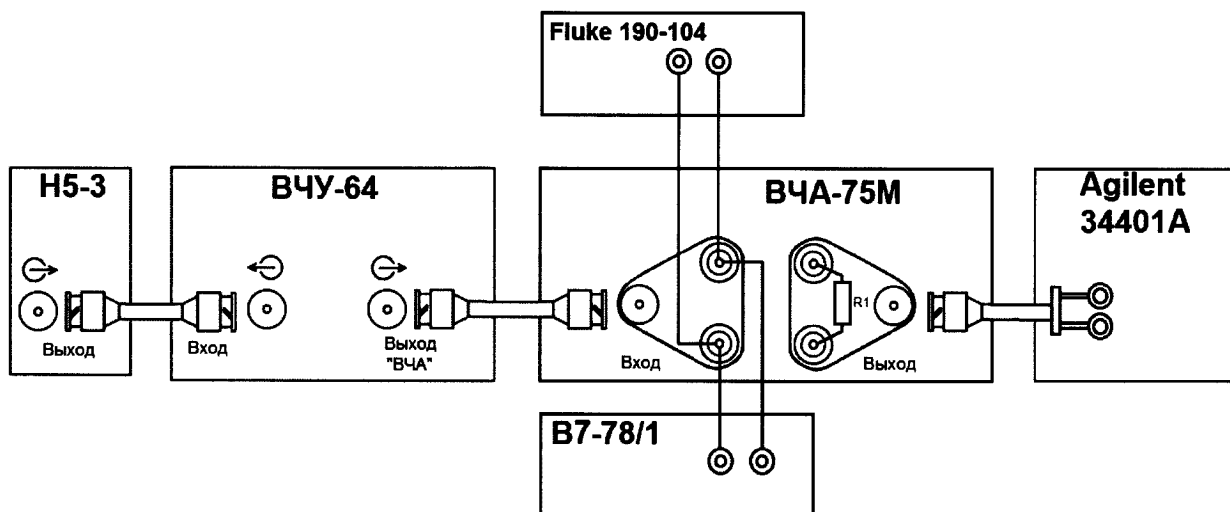
8.6 Проверка нормируемых метрологических характеристик магазина затухания ВЧА-75М

8.6.1 Опробование

При опробовании проверяется работоспособность магазина затуханий.

Опробование проводить по схеме, приведенной на рисунке 1.1, при помощи калибратора переменного напряжения широкополосного Н5-3 (далее по тексту - Н5-3), усилителя мощности высокочастотного ВЧУ-64 (далее по тексту - ВЧУ-64), вольтметра универсального В7-78/1 (далее по тексту - В7-78/1), осциллографа-мультиметра портативного Fluke 190-104 (далее по тексту - Fluke 190-104) и мультиметра цифрового Agilent 34401А (далее по тексту - Agilent 34401А) в следующей последовательности:

- включить ВЧА-75М и выставить затухание 0 дБ (кнопкой «-» на лицевой панели);
- установить на выходе Н5-3 сигнал частотой 95 кГц;
- по показаниям В7-78/1 установить на выходе ВЧУ-64 напряжение $(10 \pm 0,5)$ В, регулируя значение на выходе Н5-3;
- при помощи Fluke 190-104 контролировать форму сигнала на входе ВЧА-75М: форма сигнала должна быть ровной, без провалов (здесь и далее использовать стандартный комплект щупов частотой 300 МГц и коэффициентом деления 10:1 из комплекта поставки Fluke 190-104);
- изменяя кнопками «+» и «-» коэффициент затухания от 0 до 49 дБ, убедиться в пропорциональном уменьшении выходного сигнала по показаниям Agilent 34401А.



R1 – нагрузка 75 Ом, мощностью не менее 2 Вт (резистор С2-10-2Вт-75Ом±0,5%)

Рисунок 1.1 – Схема проверки основной абсолютной погрешности установки затухания

Результаты проверки считаются положительными, если при изменении коэффициента затухания ВЧА-75М пропорционально уменьшается выходной сигнал.

8.6.2 Проверка основной абсолютной погрешности установки затухания

Проверку проводить по схеме, приведенной на рисунке 1.1, при помощи Н5-3, ВЧУ-64, В7-78/1, Fluke 190-104 и Agilent 34401А в следующей последовательности:

- включить ВЧА-75М и выставить затухание 0 дБ (кнопкой «-» на лицевой панели);
- установить на выходе Н5-3 сигнал частотой 95 кГц;
- по показаниям В7-78/1 установить на выходе ВЧУ-64 напряжение $(10 \pm 0,5)$ В, регулируя значение на выходе Н5-3;
- при помощи Fluke 190-104 контролировать форму сигнала на входе ВЧА-75М: форма сигнала должна быть ровной, без провалов;
- выходное напряжение ВЧА-75М контролировать при помощи Agilent 34401А;
- изменяя кнопками «+» и «-» коэффициент затухания от 0 до 49 дБ согласно таблице Б.1 Приложения Б, зафиксировать показания Agilent 34401А и занести в протокол (таблица Б.1 Приложения Б);
- по полученным значениям В7-78/1 и Agilent 34401А вычислить реальные значения уровней затухания по формуле:

$$P = 20 \cdot \lg \frac{U_{вх}}{U_{вых}}$$

где

P – уровень затухания по напряжению, дБ;

$U_{вх}$ – значение напряжения на входе ВЧА-75М (показания В7-78/1), В;

$U_{вых}$ – значение напряжения на выходе ВЧА-75М (показания Agilent 34401А), В.

- занести расчетные значения уровня затухания в протокол (таблица Б.1 Приложения Б) и сравнить с показаниями ВЧА-75М.

Результаты проверки считаются положительными, если полученные значения погрешностей не превышают приведенных в приложении А.

8.6.3 Проверка основной абсолютной погрешности установки затухания при изменении частоты входного сигнала (АЧХ)

Проверку проводить по схеме, приведенной на рисунке 1.2, при помощи Н5-3, ВЧУ-64, Fluke 190-104, Agilent 34401А, вольтметра переменного тока диодного компенсационного В3-49 (далее по тексту - В3-49), микровольтметра В3-57 (далее по тексту - В3-57) в следующей последовательности:

- установить коэффициент затухания ВЧА-75М 40 дБ;
- установить на выходе Н5-3 сигнал частотой 4 кГц;
- регулируя входное напряжение при помощи Н5-3, установить на PV1 значение 0,095 В;
- при помощи Fluke 190-104 контролировать форму сигнала на входе ВЧА-75М: форма сигнала должна быть ровной, без провалов;
- полученные значения на входе и на выходе ВЧА-75М внести в таблицу Б.2 Приложения Б;
- аналогично провести измерения входного и выходного сигнала ВЧА-75М для частот 50 кГц, 300 кГц, 600 кГц и 1000 кГц (погрешность установки частоты ± 2 кГц), занести показания в таблицу Б.2 Приложения Б;
- по полученным значениям вычислить реальное значение уровня затухания по формуле:

$$P = 20 \cdot \lg \frac{U_{вх}}{U_{вых}},$$

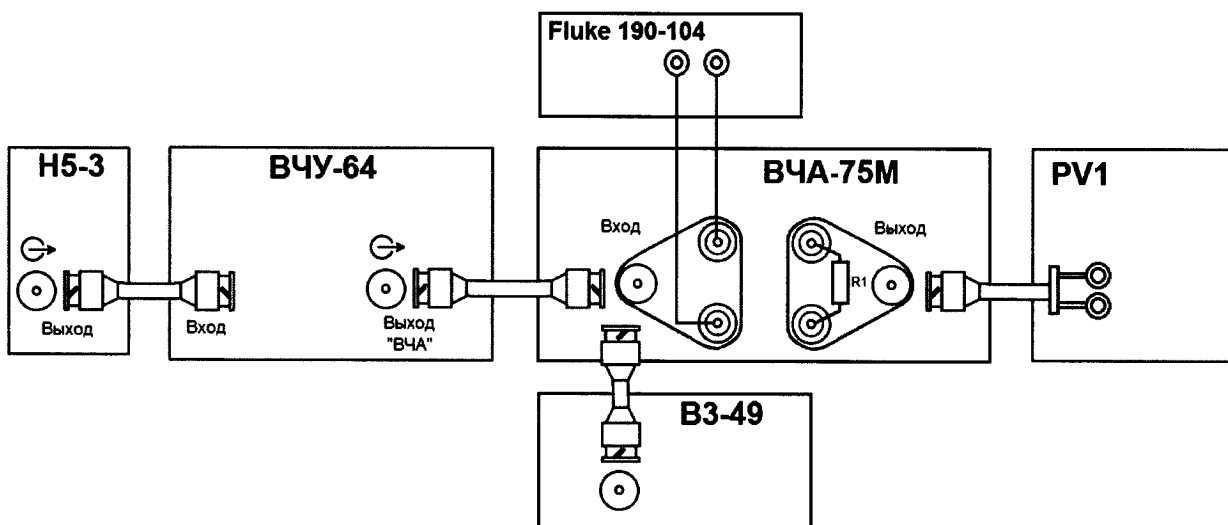
где

P – уровень затухания по напряжению, дБ;

$U_{вх}$ – значение напряжения на входе ВЧА-75М (показания В3-49 на входе ВЧА 75М), В;

$U_{вых}$ – значение напряжения на выходе ВЧА-75М (показаниям Agilent 34401А или В3-57 на выходе ВЧА-75М), В.

- занести расчетные значения уровня затухания в протокол (таблица Б.2 Приложения Б) и сравнить с показаниями ВЧА-75М.



PV1 - вольтметр:

Agilent 34401А (при проверке на частотах 4 кГц, 50 кГц);

В3-57 (при проверке на частотах 300 кГц, 600 кГц, 1000 кГц);

R1 – нагрузка 75 Ом, мощностью не менее 2 Вт (резистор С2-10-2Вт-75Ом- $\pm 0,5\%$)

Рисунок 1.2 – Схема проверки основной абсолютной погрешности установки затухания при изменении частоты входного сигнала (АЧХ)

Примечание - Для подключения нескольких BNC-разъемов рекомендуется использовать переходник «штекер BNC - x2 гнезда BNC (тройник)».

Результаты проверки считаются положительными, если полученные значения погрешностей не превышают приведенных в приложении А.

8.6.4 Обработка результатов измерений

При проведении поверки ВЧА-75М полученные оценки погрешности сравниваются с нормируемыми значениями пределов допускаемой абсолютной погрешности проверяемой величины и положительное либо отрицательное решение по испытаниям принимается по результатам этого сравнения.

Определение абсолютной погрешности

Абсолютная погрешность измерений определяется по формуле:

$$\Delta = x - X_N$$

где: X_N - номинальное значение проверяемого параметра;
 x - измеренное (вычисленное) значение задаваемой величины.

Определение допускаемых значений параметров поверяемого магазина затуханий

Для каждой проверяемой точки вычисляют граничные значения параметров поверяемого магазина по формулам:

$$x_i^{\text{нижн}} = X_{iN} - \Delta_{\text{дон}}, \quad x_i^{\text{верх}} = X_{iN} + \Delta_{\text{дон}}$$

где $x_i^{\text{нижн}}$, $x_i^{\text{верх}}$ - соответственно нижняя и верхняя граница допускаемых значений величины параметра i -ой проверяемой точки;

$\Delta_{\text{дон}}$ - допускаемое отклонение величины поверяемого параметра от номинального значения в i -ой проверяемой точке (по паспорту);

X_{iN} - номинальное значение величины поверяемого параметра в i -ой проверяемой точке.

Значение величины поверяемого параметра X_{iN} устанавливают в соответствии с таблицами приложения Б (графа «К_{ослаб} заданный, дБ»).

Регистрируют значение x_i , соответствующее максимальному отклонению от установленного значения проверяемой точки.

Если по результатам измерений по п.п. 8.6.2 - 8.6.3 выполняется одно (любое) из неравенств:

$$x_i < x_i^{\text{нижн}} \text{ или } x_i > x_i^{\text{верх}},$$

то ВЧА-75М бракуют. В противном случае заносят данные в протокол, по форме, приведенной в Приложении Б, и переходят к следующей проверяемой точке.

Если хотя бы в одной из проверяемых точек любого параметра выполняются указанные выше неравенства, магазин затуханий бракуют. В ином случае результаты поверки ВЧА-75М считаются удовлетворительными.

8.7 Проверка нормируемых метрологических характеристик тестера высокочастотного ВЧТ-25М

8.7.1 Опробование

Опробование ВЧТ-25М включает в себя проверку работоспособности тестера на всех пределах измерений напряжения.

За все время проведения проверок на цифровом индикаторе тестера не должно быть символа, свидетельствующего о недопустимом разряде элементов питания.

Проверка проводится по схемам, приведенным на рисунках 2.1 (для измерения значений 100 мВ, 1 В), 2.2 (для измерения значения 10 В) и 2.3 (для измерения значения 100 В).

Проверка проводится при помощи Н5-3, ВЧУ-64 с подключением высоковольтного перехода ТВЧ (далее по тексту - ТВЧ) - из комплекта поставки ВЧУ-64, ВЗ-49, Fluke 190-104 в следующей последовательности:

- установить частоту входного сигнала (100 ± 2) кГц;
- подать с источника сигналов на вход тестера напряжение, равное половине предельного значения диапазона измерения тестера (в соответствии с таблицей 4);
- контролировать значение напряжения на входе ВЧТ-25М при помощи ВЗ-49, форму сигнала при помощи Fluke 190-104 (не требуется для значений 100 мВ и 1 В);
- контролировать показания цифрового индикатора ВЧТ-25М на каждом диапазоне, значения должны укладываться в диапазон допустимых значений, в соответствии с таблицей 4.

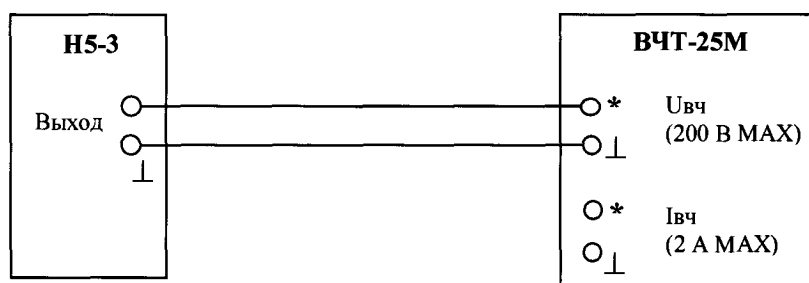


Рисунок 2.1 - Схема проверки погрешности измерений напряжения переменного тока до 3 В

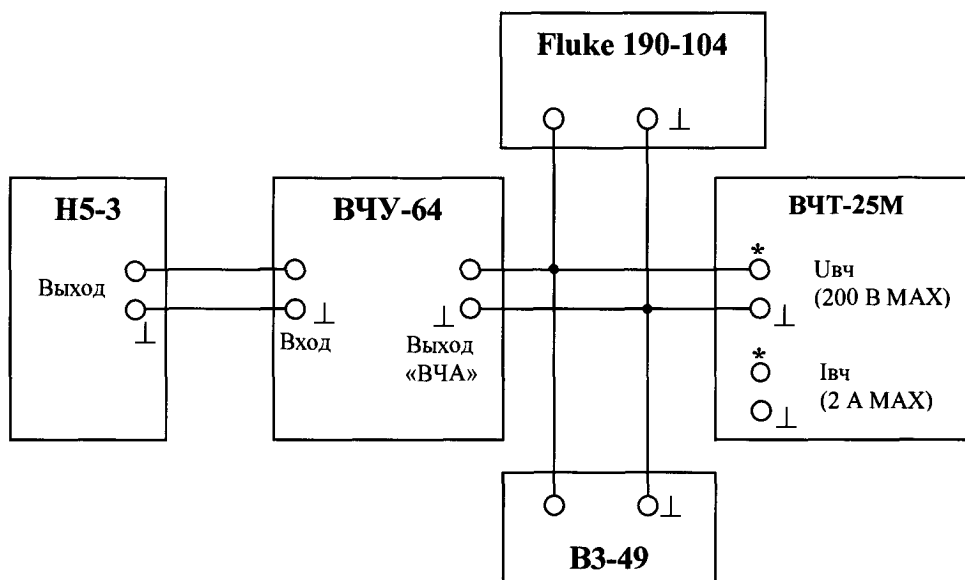


Рисунок 2.2 - Схема проверки погрешности измерений напряжения переменного тока св. 3 В до 22 В

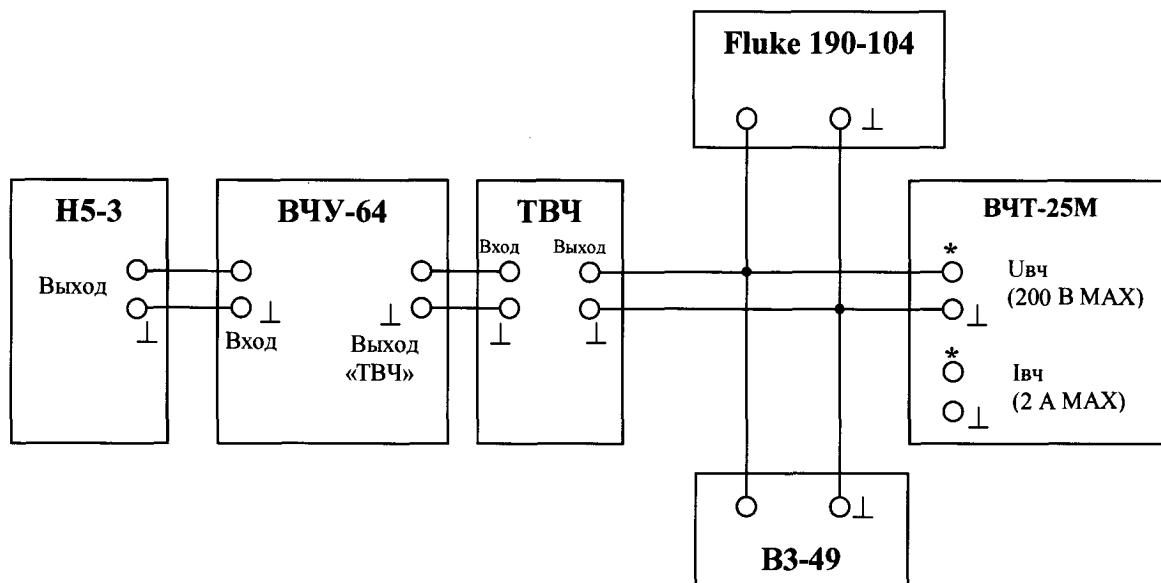


Рисунок 2.3 – Схема проверки погрешности измерений напряжения переменного тока св. 22 В

Таблица 4

Предел измерения	Значения напряжения переменного тока, подаваемые на вход $U_{вч}$ тестера ВЧТ-25М	Диапазон допускаемых значений ВЧТ-25М
200 мВ	100 мВ	(97,2 - 102,8) мВ
2 В	1 В	(0,972 - 1,028) В
20 В	10 В	(9,72 - 10,28) В
200 В	100 В	(97,2 - 102,8) В

Примечание – Установка пределов измерений для ВЧТ-25М не требуется, выбор пределов происходит автоматически.

Результаты проверки считаются положительными, если показания цифрового индикатора ВЧТ-25М укладываются в диапазон допускаемых значений, в соответствии с таблицей 4.

8.7.2 Проверка основной абсолютной погрешности измерений среднеквадратичного значения напряжения переменного тока в диапазоне от 10 до 100 % от предела и уровня сигнала переменного тока в диапазоне от -20 до 0 дБ от предела

Проверку основной абсолютной погрешности измерений среднеквадратичного значения напряжения проводить методом непосредственного сличения путем сопоставления показаний эталонного средства измерения с цифровыми показаниями тестера.

Проверку основной абсолютной погрешности измерений среднеквадратичного значения уровня сигнала проводить косвенным способом, определяя расчетным путем значение уровня по показаниям эталонного средства измерения и сравнивая полученное значение с цифровыми показаниями тестера.

Проверку проводить по схемам, приведенным на рисунках 2.1 - 2.3 при помощи Н5-3, ВЧУ-64, ТВЧ, В3-49, Fluke 190-104 в следующей последовательности:

- для схемы, приведенной на рисунке 2.1 установить на выходе Н5-3 сигнал, соответствующий проверяемой точке, согласно таблице В.1,
- для схем, приведенных на рисунках 2.2 и 2.3, установить проверяемое значение напряжения по показаниям В3-49, регулируя значение при помощи Н5-3, при этом кон-

тролировать форму сигнала на входе ВЧТ-25М при помощи Fluke 190-104 - форма сигнала должен быть ровной, без провалов;

- исходя из значения напряжения, измеренного эталонным средством измерения, рассчитать значение уровня в дБм по формуле:

$$P(\text{дБм}) = 10 \cdot \lg \frac{P_1}{P_0} = 10 \cdot \lg \frac{U_{pз}^2}{R} - 10 \cdot \lg P_0 = 10 \cdot \lg \frac{U_{pз}^2}{75} + 30$$

где P_1 – мощность измеряемая, Вт;

P_0 – мощность опорная, равная 1 мВт;

R – номинальная нагрузка, равная 75 Ом;

$U_{pз}$ – значение напряжения на входе ВЧТ-25М (по показаниям Н5-3 - до 3 В или В3-49 - свыше 3 В), В,

- записать полученное расчетное значение в соответствующую графу таблицы В.2

- занести показания тестера, измеренные в вольтах и дБм, в таблицы В.1 и В.2 соответственно.

Примечание – Поверку проводить на частотах 24 кГц, 300 кГц, 1200 кГц (24 кГц, 300 кГц, 1000 кГц для предела 200 В).

Результаты проверки считаются положительными, если полученные значения погрешностей не превышают приведенных в приложении А.

8.7.3 Обработка результатов измерений

При проведении поверки тестера, полученные оценки погрешности сравниваются с нормируемыми значениями пределов допускаемой абсолютной погрешности проверяемой величины и положительное либо отрицательное решение по испытаниям принимается по результатам этого сравнения.

Определение абсолютной погрешности

Абсолютная погрешность измерений определяется по формуле:

$$\Delta = X_{\text{изм}} - X_{\text{д}}$$

где $X_{\text{д}}$ – действительное (расчетное) значение задаваемой величины (по показаниям эталонного средства измерения);

$X_{\text{изм}}$ – измеренное значение задаваемой величины (по показаниям поверяемого прибора).

Определение допускаемых значений параметров поверяемого тестера

Для каждой проверяемой точки вычисляют граничные значения параметров поверяемого прибора по формулам:

а) при измерении напряжения

$$X_i^{\text{ниж}} = X_{\text{д}i} - \Delta_i^{\text{допуск}}, \quad X_i^{\text{верх}} = X_{\text{д}i} + \Delta_i^{\text{допуск}}$$
$$\Delta_i^{\text{допуск}} = aX_{\text{д}i} + bX_{\text{к}}$$

б) при измерении уровня сигнала в дБм

$$X_i^{ниж} = X_{\Delta i} - \Delta_i^{допуск}, \quad X_i^{верх} = X_{\Delta i} + \Delta_i^{допуск}$$
$$\Delta_i^{допуск} = b$$

где $X_i^{ниж}$, $X_i^{верх}$ – соответственно нижняя и верхняя граница допустимых показаний значения величины параметра i -ой проверяемой точки;

$\Delta_i^{допуск}$ – допускаемое отклонение проверяемого параметра от действительного (расчетного) значения в i -ой проверяемой точке;

$X_{\Delta i}$ – действительное (расчетное) значение величины параметра в i -ой проверяемой точке (по показаниям эталонного средства измерения);

a , b – коэффициенты, определяющие погрешность (указаны в таблицах Приложения В);

X_k – конечное значение диапазона измерений (верхний предел).

Регистрируют значение x_i , соответствующее максимальному отклонению от установленного значения проверяемой точки.

Если по результатам измерений по 8.7.2 выполняется одно (любое) из неравенств:

$$x_i < X_i^{ниж} \quad \text{или} \quad x_i > X_i^{верх},$$

то ВЧТ-25М бракует. В противном случае заносят данные в протокол по форме, приведенной в Приложении В, и переходят к следующей проверяемой точке.

Если хотя бы в одной из проверяемых точек любого параметра выполняются указанные выше неравенства, тестер бракует. В ином случае результаты поверки тестера считаются удовлетворительными.

8.8 Проверка нормируемых метрологических характеристик устройства РЕТОМ-ВЧ/64

8.8.1 Опробование

Опробование включает в себя проверку работоспособности основных узлов устройства.

При включении устройства на лицевой панели должен светиться индикатор "Готов", свидетельствующий о наличии напряжения питания на устройстве.

8.8.1.1 Проверка магазина RLC

Проверка включает в себя измерение сопротивлений, емкостей, индуктивности на всех пределах мультиметром цифровым ELC-131D (далее по тексту - ELC-131D).




Показания измерителя должны соответствовать значениям измеряемых величин в соответствии с положениями переключателей с отклонением не более 10 %.

Также при помощи В7-78/1 (в режиме «прозвонки») проверить цепи дифференциального трансформатора согласно рисунку, нанесенному на лицевой панели устройства.

Результаты проверки считаются положительными, если измеренные значения сопротивления, емкости и индуктивности соответствуют значениям, указанным на лицевой панели и цепи дифференциального трансформатора «прозваниваются».

8.8.1.2 Проверка генераторных и измерительных узлов

Проверку проводить в следующей последовательности:

- включить компьютер и устройство РЕТОМ-ВЧ/64;
 - соединить «Вход 1» и «Выход 1» кабелем из комплекта поставки;
 - запустить программу управления «РЕТОМ-ВЧ64» нажатием на иконку ;
 - перейти в ручное управление, нажав на иконку , после чего откроется «Виртуальная лаборатория РЕТОМ-ВЧ64»;
 - в окне «Виртуальная лаборатория РЕТОМ-ВЧ64» выбрать вкладку *Настройка* → *Поиск и подключение*;
 - в открывшемся окне «Связь с РЕТОМ ВЧ» нажать на кнопку *Поиск Ретомов ВЧ*;
 - выбрать из списка в верхней части окна прибор с соответствующим номером, поставить галочку в нижней части экрана на пункт «При подключении загружать и использовать файл коэф. из РетомаВЧ64»;
 - нажать на кнопку *Привязка к Ретому*;
 - после того, как осуществится привязка, закрыть окно «Связь с РЕТОМ ВЧ»;
 - в окне «Виртуальная лаборатория РЕТОМ-ВЧ64» выбрать следующие вкладки:
 - Генерация → Выход 1;
 - Измерение → Выход 1 (напряжение);
 - Измерение → Выход 1 (частота);
 - в открывшемся окне «Генератор - Выход 1» установить следующие значения:
 - напряжение – 1 В;
 - частота – 100 кГц;
 - Rвых – 75 Ом;
 - в окне «Мультиметр – Выход 1 U» выставить предел – 1 В и Rвх – ∞;
 - для включения генератора, мультиметра и частотомера нажать на кнопки  в окнах «Генератор - Выход 1», «Мультиметр – Выход 1 U» и «Мультиметр – Выход 1 UF».
 - сравнить значения, выводимые на виртуальные индикаторы, погрешность не должна превышать 10%.
- Результаты проверки считаются положительными, если выполняются все требования п. 8.8.1.2.

8.8.2 Общие указания при проверке метрологических характеристик устройства

При проверке метрологических характеристик устройства необходимо выполнить следующие действия:

- включить устройство, персональный компьютер, необходимые эталонные средства измерения и вспомогательное оборудование и прогреть их в течение времени установления рабочего режима (30 мин);

- запустить на исполнение программу "ВЧ лаборатория" (см. руководство по эксплуатации на комплекс РЕТОМ™-ВЧ), предварительно скопировав конфигурационный файл и выполнив на него ссылку в программе;

- извлечь на экран лицевую панель проверяемого прибора и активизировать его.

Подробное описание работы с программами приведено в руководстве по эксплуатации (РЭ) БРГА.441322.047 РЭ «Комплекс программно-технический измерительный параметров высокочастотного оборудования в электроэнергетике РЕТОМ™-ВЧ».

Результаты измерений занести в протокол поверки (форма протокола приведена в Приложении Г).

8.8.3 Проверка основной абсолютной погрешности установки уровня сигнала и воспроизведения напряжения переменного тока в диапазоне частот от 200 Гц до 1,2 МГц (Выход 1)

Проверку проводить по схеме, приведенной на рисунке 3.1 при помощи Agilent 34401A, ВЗ-57, ВЗ-49, Fluke 190-104 и GFC-8010H в следующей последовательности:

- программно установить на Выходе 1 устройства сигнал, соответствующий проверяемой точке, согласно таблице Г.1.1, контролируя значение напряжения внешним вольтметром;

- измерить частоту сигнала, после этого отключить частотомер;

- контролировать форму сигнала на выходе РЕТОМ-ВЧ/64 при помощи Fluke 190-104, форма сигнала должна быть ровной, без провалов;

- исходя из значения напряжения, измеренного внешним вольтметром, рассчитать значение уровня в дБм по формуле:

$$P(\text{дБм}) = 10 \cdot \lg \frac{P_1}{P_0} = 10 \cdot \lg \frac{U_{pз}^2}{R} - 10 \cdot \lg P_0 = 10 \cdot \lg \frac{U_{pз}^2}{75} + 30,$$

где P_1 – мощность измеряемая, Вт;

P_0 – мощность опорная, равная 1 мВт;

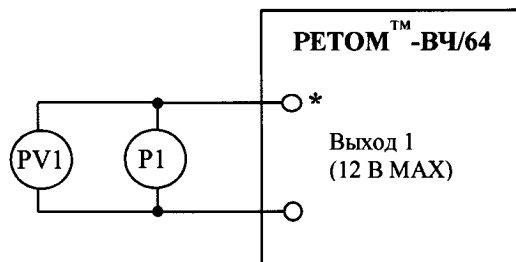
R – номинальная нагрузка, равная 75 Ом;

$U_{pз}$ – значение напряжения на выходе устройства (по показаниям образцового вольтметра), В,

- записать полученное расчетное значение в соответствующую графу таблицы Г.1.2.
- записать показания устройства, выданные в вольтах в таблицу Г.1.1 (графа «Показания поверяемого СИ, В»);

- не отключая выдаваемый устройством сигнал, программно переключиться в режим выдачи уровня в дБм (в программе - «дБ») и записать полученные значения в соответствующую графу таблицы Г.1.2 («Показания поверяемого СИ, дБм»).

Примечание - Проверку проводить в контрольных точках согласно таблице Г.1.1 для частоты сигнала 200 Гц и 1200 кГц. При измерении напряжения рекомендуется подключить частотомер, измерить частоту выдаваемого сигнала и отключить частотомер, далее измерять напряжение без подключенного в цепь GFC-8010H.



P1 – GFC-8010H (после отключения, Fluke 190-104)
 PV1 – внешний вольтметр:
 Agilent 34401A (при частоте до 200 кГц);
 В3-57 (при частоте св. 200 кГц, до 1 В);
 В3-49 (при частоте св. 200 кГц, св. 1 В)

Рисунок 3.1 – Схема проверки основной абсолютной погрешности установки уровня сигнала и воспроизведения напряжения переменного тока (Выход 1)

Не меняя схемы подключения (рисунок 3.1), произвести измерения при напряжении 6 В и частотах выходного сигнала согласно таблице Г.1.3. Результаты измерений записать в таблицу Г.1.3.

Примечание – Погрешность установки частоты ± 2 кГц. Частоту сигнала контролировать при помощи GFC-8010H.

Результаты проверки считаются положительными, если полученные значения погрешностей не превышают приведенных в приложении А.

8.8.4 Проверка основной абсолютной погрешности воспроизведения частоты сигнала (Выход 1)

Не меняя схемы подключения (рисунок 3.1), программно установить выходной сигнал, равный 12 В. Изменяя частоту выходного сигнала согласно таблице Г.1.4, записывать показания образцового частотомера в графу «Показания рабочего эталона, Гц».

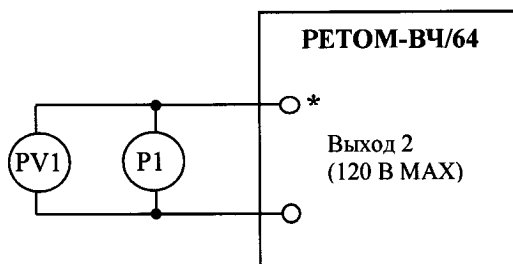
Результаты проверки считаются положительными, если полученные значения погрешностей не превышают приведенных в приложении А.

8.8.5 Проверка основной приведенной погрешности воспроизведения напряжения переменного тока и основной абсолютной погрешности воспроизведения частоты сигнала (Выход 2)

Проверку проводить по схеме, приведенной на рисунке 3.2 при помощи В7-78/1 и GFC-8010H в следующей последовательности:

- программно установить на выходе 2 устройства сигнал, соответствующий проверяемой точке, согласно таблице Г.1.5, и записать показания эталонного средства измерения в таблицу Г.1.5 (графа «Показания рабочего эталона, В»).

- значение частоты выходного сигнала для соответствующего значения выходного напряжения контролировать образцовым частотомером и записывать в графу «Показания рабочего эталона, Гц» таблицы Г.1.6.



PV1 - В7-78/1
P1 – GFC-8010H

Рисунок 3.2 - Схема проверки основной приведенной погрешности воспроизведения напряжения переменного тока и основной абсолютной погрешности воспроизведения частоты сигнала (Выход 2)

Результаты проверки считаются положительными, если полученные значения погрешностей не превышают приведенных в приложении А.

8.8.6 Проверка абсолютной погрешности воспроизведения времени выдачи в режиме источника постоянного напряжения в диапазоне от 0,001 до 0,999 с (Выход 2)

Примечание - В исполнении «01» устройств РЕТОМ-ВЧ/64 доступно воспроизведение повторяющихся импульсов постоянного уровня сигнала с заданным временем импульса и паузы. Проверка по данному пункту проводится только для исполнения «01» устройства РЕТОМ-ВЧ/64.

Проверку проводить по схеме, приведенной на рисунке 3.3 при помощи Устройства измерительного параметров релейной защиты РЕТОМ™-25 (далее по тексту - РЕТОМ-25) в следующей последовательности:

- подключить устройство к выводам К1 РЕТОМ-25;
- в меню РЕТОМ-25 выбрать следующие параметры: «Секундомер» → «Длительность» → «Вход» → «К1» (при необходимости обнулить секундомер, нажав кнопку «Сброс»);
- с Выхода 2 устройства поочередно выдать одиночный импульс напряжения постоянного тока 100 В длительностью 100; 500 и 900 мс;
- зафиксировать длительность импульсов при помощи РЕТОМ-25;
- занести измеренные значения длительности импульсов в таблицу Г.1.7.

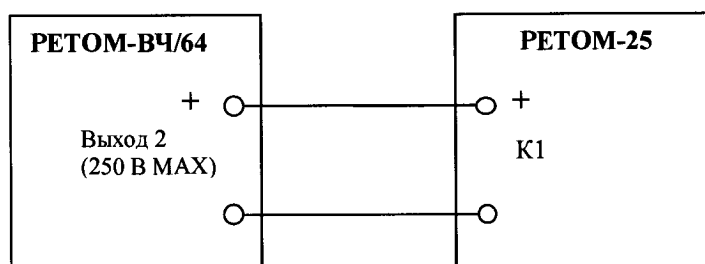


Рисунок 3.3 - Схема проверки абсолютной погрешности воспроизведения времени выдачи в режиме источника постоянного напряжения в диапазоне от 0,001 до 0,999 с

Примечание - Если на индикаторе РЕТОМ-25 не отображается счет времени ни в одном из полей, то необходимо выбрать его отображение с помощью энкодера «Меню».

Результаты проверки считаются положительными, если полученные значения погрешностей не превышают приведенных в приложении А.

8.8.7 Проверка основной относительной погрешности магазинов «R1», «R2», «C1», «L1»

Проверку проводить методом прямого измерения при помощи В7-78/1 (для измерения сопротивлений «R1», «R2») и ELC-131D (для измерения емкости «C1» и индуктивности «L1») в следующей последовательности:

- подключить эталонное средство измерения (В7-78/1 или ELC-131D) к гнездам соответствующего магазина;
- измерить проверяемые параметры во всех положениях переключателей согласно таблицам Г.2.1 – Г.2.4 (Приложение Г);
- результаты измерений занести в протокол (таблицы Г.2.1 – Г.2.4).

Результаты проверки считаются положительными, если полученные значения погрешностей не превышают приведенных в приложении А.

8.8.8 Проверка основной относительной погрешности установки коэффициентов трансформации

Проверку проводить при помощи Н5-3, ВЧУ-64, В3-49, Fluke 190-104 в следующей последовательности:

- на выводы 1 и 2 трансформатора Т1 подать с Н5-3 и ВЧУ-64 (использовать выход «ВЧА») сигнал уровнем $(10 \pm 0,1)$ В ($U_{вх}$), частотой (300 ± 20) кГц;
- напряжение контролировать при помощи В3-49;
- контролировать форму сигнала на выходе ВЧУ-64 при помощи Fluke 190-104, форма сигнала должна быть ровной, без провалов;
- измерить напряжения $U_{вых1}$ (на выводах 3 и 4) и $U_{вых2}$ (на выводах 5 и 4). Для измерения $U_{вх}$, $U_{вых1}$, $U_{вых2}$ использовать В3-49;
- вычисленные по формулам $K_1 = U_{вых1} / U_{вх}$, $K_2 = U_{вых2} / U_{вх}$ коэффициенты трансформации занести в протокол (таблица Г.2.5).

Результаты проверки считаются положительными, если полученные значения погрешностей не превышают приведенных в приложении А.

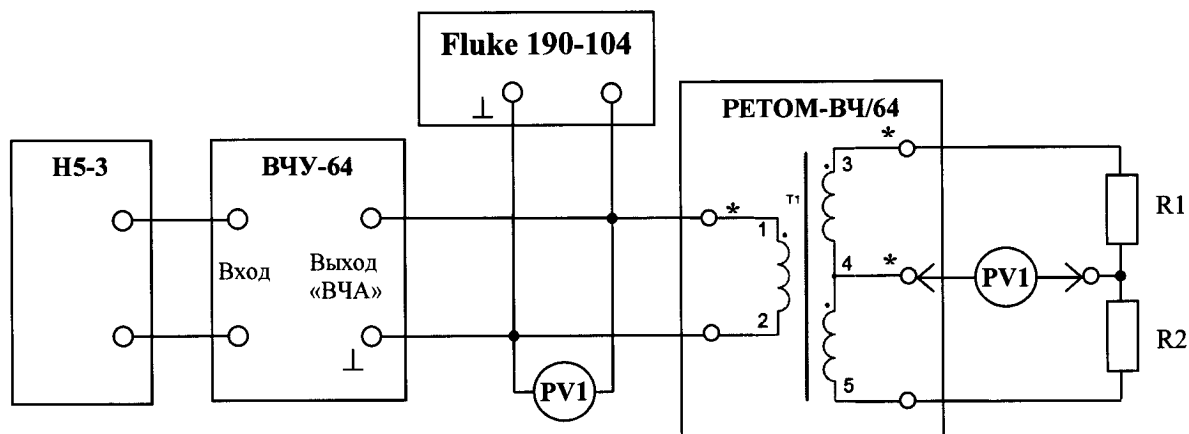
8.8.9 Проверка относительной погрешности асимметричности коэффициентов трансформации W_{34}/W_{12} , W_{45}/W_{12} (при номинальной нагрузке $R_{ном}=150$ Ом)

Проверку проводить по схеме, приведенной на рисунке 3.4, при помощи Н5-3, ВЧУ-64, В3-57, Fluke 190-104 в следующей последовательности:

- при помощи Н5-3 установить напряжение на выходе ВЧУ-64 $(10 \pm 0,1)$ В и частоту согласно таблице Г.2.6;
- напряжение контролировать при помощи В3-57;
- контролировать форму сигнала на выходе ВЧУ-64 при помощи Fluke 190-104, форма сигнала должна быть ровной, без провалов;
- измерить напряжение $U_{вых}$ (между средней точкой вторичных обмоток трансформатора и точкой соединения резисторов R1, R2) и занести в протокол (таблица Г.2.6).

Измеренное напряжение должно быть в пределах допускаемых значений.

Примечание – Измерения $U_{вх}$, $U_{вых}$ произвести одним и тем же вольтметром.



PV1 – ВЗ-57;

R1, R2 – номинальная нагрузка сопротивлением 150 Ом

(последовательно подключенные резисторы С2-10-2Вт-75Ом±0,5% - 2 шт.)

Рисунок 3.4 – Схема проверки относительной погрешности асимметричности коэффициентов трансформации W_{34}/W_{12} , W_{45}/W_{12} (при номинальной нагрузке $R_{ном}=150$ Ом)

Примечание - В качестве номинальных нагрузок R1 и R2 использовать нагрузочные резисторы подавленной реактивностью, номиналом 150 Ом.

Результаты проверки считаются положительными, если полученные значения погрешностей не превышают приведенных в приложении А.

8.8.10 Проверка основной абсолютной погрешности измерений среднеквадратичного значения напряжения переменного тока в диапазоне от 1 до 100 % от предела измерений и уровня сигнала в диапазоне от 0 до минус 40 дБ от предела измерений (Вход 1)

Проверку проводить по схемам, приведенным на рисунках 3.5 (до 3 В на всех частотах и св. 3 В при частотах до 1000 Гц), 3.6 (св. 3 В до 20 В при частотах 24кГц, 300 кГц, 1200 кГц) и 3.7 (св. 20 В при частотах 24кГц, 300 кГц, 1200 кГц).

Проверку проводить при помощи Н4-11, Н5-3, ВЧУ-64, ТВЧ, Agilent 34401А, ВЗ-49, Fluke 190-104 в следующей последовательности:

- для схемы, приведенной на рисунке 3.5 установить на выходе Н4-11 и Н5-3 сигнал, соответствующий проверяемой точке, согласно таблице Г.3.1;
- для схем, приведенных на рисунках 3.6 и 3.7 установить проверяемое значение напряжения по показаниям внешнего вольтметра (согласно таблице Г.3.1), регулируя значение при помощи Н5-3, при этом контролировать форму сигнала на входе РЕТОМ-ВЧ/64 при помощи Fluke 190-104 - форма сигнала должен быть ровной, без провалов;
- исходя из значения напряжения, измеренного внешним вольтметром, рассчитать значение уровня в дБм по формуле:

$$P(\text{дБм}) = 10 \cdot \lg \frac{P_1}{P_0} = 10 \cdot \lg \frac{U_{ps}^2}{R} - 10 \cdot \lg P_0 = 10 \cdot \lg \frac{U_{ps}^2}{75} + 30,$$

где P_1 – мощность измеряемая, Вт;

P_0 – мощность опорная, равная 1 мВт;

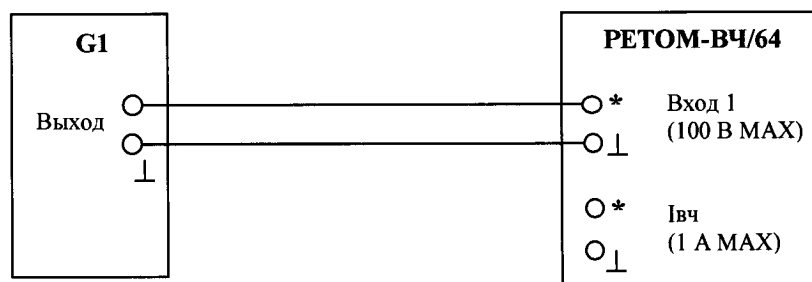
R – номинальная нагрузка, равная 75 Ом;

U_{ps} – значение напряжения на выходе устройства (по показаниям Н5-3, Agilent 34401А или ВЗ-49), В;

- записать полученное расчетное значение в соответствующую графу таблицы Г.3.2.

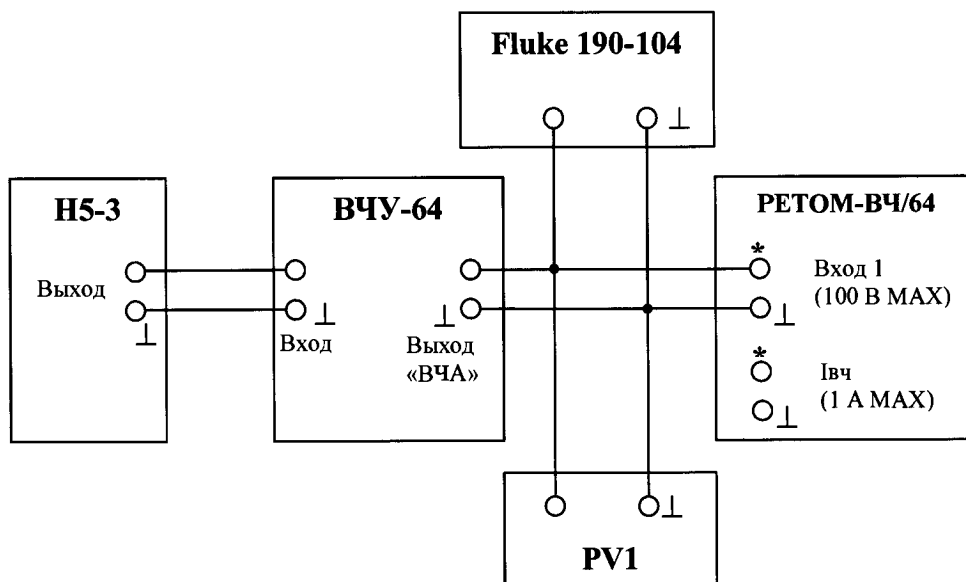
- записать показания на входе 1 устройства, измеренные в Вольтах и дБм, в таблицы Г.3.1 и Г.3.2 соответственно.

Результаты измерений должны быть в пределах допускаемых значений.



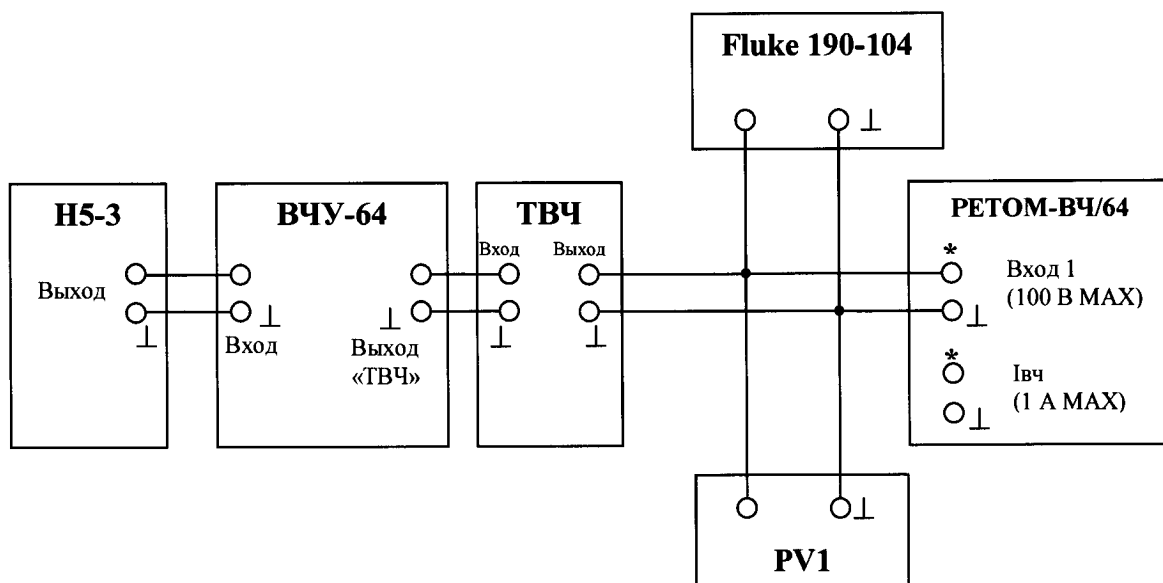
G1 - источник сигналов:
 - Н5-3 (до 3 В на всех проверяемых частотах)
 - Н4-11 (св. 3 В при частоте до 1000 Гц)

Рисунок 3.5 - Схема проверки погрешности измерений напряжения переменного тока при частоте до 1000 Гц



PV1 - внешний вольтметр:
 Agilent 34401A (при частоте 24 кГц)
 ВЗ-49 (при частотах 300 кГц, 1200 кГц)

Рисунок 3.6 - Схема проверки погрешности измерений напряжения переменного тока св. 3 В до 20 В при частотах 24кГц, 300 кГц, 1200 кГц



PV1 - внешний вольтметр:
 Agilent 34401A (при частоте 24 кГц)
 В3-49 (при частотах 300 кГц, 1200 кГц)

Рисунок 3.7 - Схема проверки погрешности измерений напряжения переменного тока св. 20 В при частотах 24кГц, 300 кГц, 1200 кГц

Примечание - Для предотвращения выхода из строя ВЧУ-64 с подключением ТВЧ рекомендуется ограничить время выдачи напряжения свыше 70 В до 15 секунд.

Результаты проверки считаются положительными, если полученные значения погрешностей не превышают приведенных в приложении А.

8.8.11 Проверка основной абсолютной погрешности измерений частоты сигнала при уровне входного сигнала от 50 до 100 % от предела измерений в диапазоне частот от 200 Гц до 1,2 МГц (Вход 1)

Проверку проводить по схемам, приведенным на рисунках 3.5 - 3.7 при помощи Н4-11, Н5-3, ВЧУ-64, ТВЧ, Agilent 34401А, В3-49, Fluke 190-104 в следующей последовательности:

- установить на выходе источника сигнал напряжением согласно таблице Г.3.3; выставляя частоту выходного сигнала по Н5-3 согласно таблице Г.3.3,
- записывать показания поверяемого устройства.

Результаты проверки считаются положительными, если полученные значения погрешностей не превышают приведенных в приложении А.

8.8.12 Проверка основной абсолютной погрешности измерений среднего значения напряжения постоянного тока и среднеквадратичного значения напряжения переменного тока в диапазоне от 1 до 100 % от предела измерений и уровня сигнала напряжения переменного тока в диапазоне от 0 до минус 40 дБ от предела измерений (Вход Унч)

Проверку проводить по схеме, приведенной на рисунке 3.8 при помощи Н5-3 и калибратора универсального Н4-11 (далее по тексту - Н4-11) в следующей последовательности:

- установить на выходе источника сигнал переменного тока, соответствующий проверяемой точке, согласно таблице Г.4.1

- исходя из значения напряжения по показаниям эталонного средства измерения, рассчитать значение уровня в дБн по формуле:

$$P(\text{дБн}) = 20 \cdot \lg \frac{U_1}{U_0} = 20 \cdot \lg \frac{U_{p2}}{0,755},$$

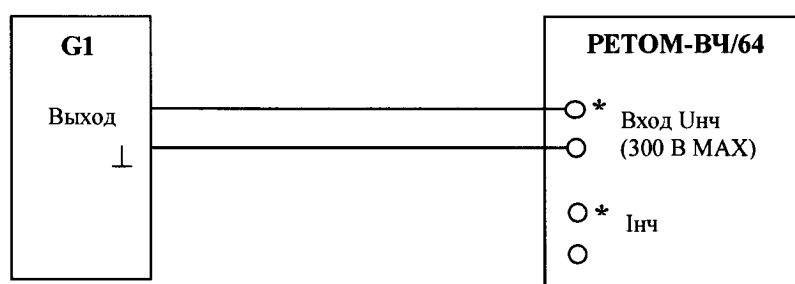
где U_1 – напряжение измеряемое, В;

U_0 – напряжение опорное, равное 0,755 В;

U_{p2} – значение напряжения на входе $U_{нч}$ устройства (по показаниям Н4-11 или Н5-3), В,

- записать полученное расчетное значение в соответствующую графу таблицы Г.4.2;

- записать показания на входе $U_{нч}$ устройства, измеренные в вольтах и дБн, в таблицы Г.4.1 и Г.4.2 соответственно;



G1 – источник сигналов:
 при $U_{\text{вых}} < 3,5$ В – Н5-3
 при $U_{\text{вых}} > 3,5$ В – Н4-11

Рисунок 3.8 – Схема проверки основной абсолютной погрешности измерений среднего значения напряжения постоянного тока и среднеквадратичного значения напряжения переменного тока в диапазоне от 1 до 100 % от предела измерений и уровня сигнала напряжения переменного тока в диапазоне от 0 до минус 40 дБ от предела измерений (Вход $U_{нч}$)

Не меняя схемы, установить на выходе источника сигнал постоянного тока, соответствующий проверяемой точке, согласно таблице Г.4.3.

Записать показания на входе $U_{нч}$ измеренные в вольтах в соответствующую графу таблицы Г.4.3.

Результаты проверки считаются положительными, если полученные значения погрешностей не превышают приведенных в приложении А.

8.8.13 Проверка основной абсолютной погрешности измерений среднего значения силы постоянного тока и среднеквадратичного значения силы переменного тока в диапазоне от 10 до 100 % от предела измерений (Вход $I_{нч}$)

Проверку проводить по схеме, приведенной на рисунке 3.9 при помощи Н4-11 в следующей последовательности:

- установить на выходе Н4-11 сигнал, соответствующий проверяемой точке, согласно таблице Г.4.4;

- записать показания на входе $I_{нч}$ устройства в соответствующую графу таблицы Г.4.4;

- установить на выходе источника сигнал, соответствующий проверяемой точке, согласно таблице Г.4.5;

- записать показания на входе $I_{нч}$ устройства в соответствующую графу таблицы Г.4.5.



Рисунок 3.9 – Схема проверки основной абсолютной погрешности измерений среднего значения силы постоянного тока и среднеквадратичного значения силы переменного тока в диапазоне от 10 до 100 % от предела измерения (Вход $I_{нч}$)

Результаты проверки считаются положительными, если полученные значения погрешностей не превышают приведенных в приложении А.

8.8.14 Проверка абсолютной погрешности измерения временных интервалов

Проверку провести методом непосредственного сличения при помощи измерителя параметров цифрового Ф291 (далее по тексту - Ф291).

Проверка проводить по схеме, приведенной на рисунке 3.10, путем одновременной подачи команд пуска/останова на поверяемый и образцовый секундомеры и сопоставлением их показаний. Измерения проводят для трех точек каждого диапазона согласно таблице Г.4.6.

Показания устройства и Ф291 занести в протокол (таблица Г.4.6).

Результаты измерений должны быть в пределах допустимых значений.

Примечание – Показания Ф291 (воспроизводимые интервалы времени) могут отличаться от значений, приведенных в таблице Г.4.6. При этом границы допустимых значений необходимо пересчитать.

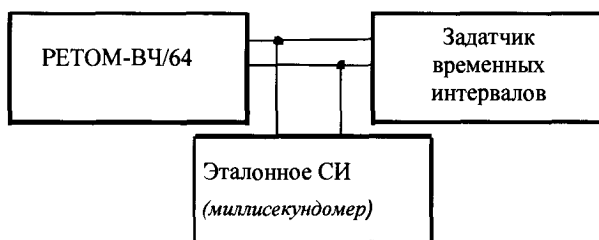
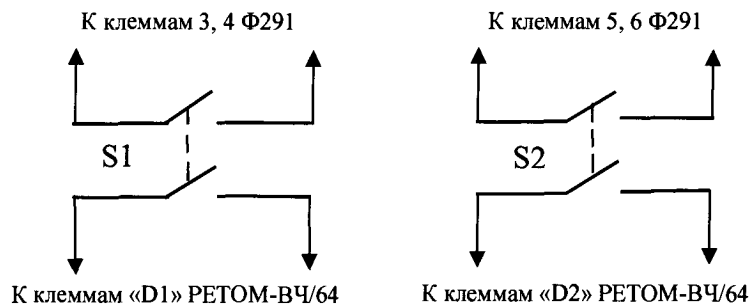


Рисунок 3.10 – Схема проверки абсолютной погрешности измерения временных интервалов

Схема задатчика для задания интервалов времени приведена на рисунке 3.11. Замыканием тумблеров S1 и S2 (сначала S1, затем S2), контролируя показания эталонного средства измерения, задавать интервалы времени согласно таблице Г.4.6 протокола проверки.



S1, S2 – тумблер с двумя группами контактов с малой разновременностью срабатывания контактов

Рисунок 3.11 – Схема задатчика интервалов времени

Примечание - Режим работы Ф291: переключатель РЕЖИМ 1 – включено; переключатель РАЗН. – включено; переключатель КНТ – включено; переключатель 100 – включено при измерении секундных интервалов.

Результаты проверки считаются положительными, если полученные значения погрешностей не превышают приведенных в приложении А.

8.8.15 Обработка результатов измерений

При проведении проверки устройства РЕТОМ-ВЧ/64 полученные оценки погрешности сравниваются со значением предела допускаемых значений основной погрешности и положительное либо отрицательное решение принимается по результатам этого сравнения.

Определение пределов допускаемых показаний проверяемого устройства при воспроизведении напряжения (Выход 1), измерении напряжения и силы тока, частоты и установки уровня сигнала переменного тока, времени.

Абсолютная погрешность измерений определяется по формуле:

$$\Delta = X_{изм} - X_{д},$$

где $X_{д}$ – действительное (расчетное) значение задаваемой величины (по показаниям эталонного средства измерения);

$X_{изм}$ – измеренное (выданное) значение задаваемой величины (по показаниям проверяемого устройства).

Для каждой проверяемой точки вычисляют граничные значения параметров проверяемого устройства по формулам:

а) при воспроизведении напряжения (Выход 1), измерении напряжения и силы тока

$$X_i^{ниж} = X_{di} - \Delta_i^{допуск}, \quad X_i^{верх} = X_{di} + \Delta_i^{допуск}$$

$$\Delta_i^{допуск} = aX_{di} + bX_k$$

б) при измерении частоты (Вход 1), уровня сигнала в дБм и дБн, времени

$$X_i^{ниж} = X_{di} - \Delta_i^{допуск}, \quad X_i^{верх} = X_{di} + \Delta_i^{допуск}$$

$$\Delta_i^{допуск} = b,$$

где $X_i^{ниж}$, $X_i^{верх}$ – соответственно нижняя и верхняя граница допускаемых показаний значения величины параметра i -ой проверяемой точки;

$\Delta_i^{\text{допуск}}$ – допускаемое отклонение величины проверяемого параметра от действительного (расчетного) значения в i -ой проверяемой точке;

$X_{\partial i}$ – действительное (расчетное) значение величины проверяемого параметра в i -ой проверяемой точке (по показаниям эталонного средства измерения);

a, b – коэффициенты, определяющие погрешность (указаны в таблицах Приложения Г);

X_{κ} – конечное значение диапазона измерений (верхний предел).

Определение пределов допускаемых показаний проверяемого устройства при воспроизведении напряжения (Выход 2)

Приведенная погрешность γ измерений определяется по формуле:

$$\gamma = \frac{|X_{\text{изм}} - X_{\partial}|}{X_{\kappa}} \cdot 100\%,$$

где X_{∂} – действительное значение задаваемой величины (показания эталонного средства измерения);

$X_{\text{изм}}$ – измеренное (выданное) значение задаваемой величины (показания поверяемого устройства);

X_{κ} – нормирующее значение проверяемого параметра (верхнее значение диапазона измерений).

Для каждой проверяемой точки вычисляют значения граничных показаний поверяемого устройства по формулам:

$$X_i^{\text{ниж}} = X_{\partial i} - \Delta_i^{\text{допуск}}, \quad X_i^{\text{верх}} = X_{\partial i} + \Delta_i^{\text{допуск}}$$
$$\Delta_i^{\text{допуск}} = \frac{\gamma}{100\%} \cdot X_{\kappa}.$$

Определение пределов допускаемых показаний поверяемого устройства при воспроизведении частоты (Выходы 1 и 2), номиналов сопротивления, индуктивности, емкости (магазин RLC)

Относительная погрешность δ измерений определяется по формуле:

$$\delta = \frac{|X_{\text{изм}} - X_{\partial}|}{X_{\partial}} \cdot 100\%,$$

где X_{∂} – действительное значение задаваемой величины (показания эталонного средства измерения);

$X_{\text{изм}}$ – измеренное (выданное) значение задаваемой величины (показания поверяемого устройства);

Для каждой проверяемой точки вычисляют значения граничных показаний поверяемого устройства по формулам:

$$X_i^{\text{ниж}} = X_{\partial i} - \Delta_i^{\text{допуск}}, \quad X_i^{\text{верх}} = X_{\partial i} + \Delta_i^{\text{допуск}}$$
$$\Delta_i^{\text{допуск}} = \frac{\delta}{100\%} \cdot X_{\partial}.$$

Регистрируют значение x_i , соответствующее максимальному отклонению от установленного значения проверяемой точки (наблюдают 4-5 показаний), при этом следует отбросить явно ошибочные измерения случайного характера, не связанные с систематической погрешностью.

Если по результатам измерений по 8.8.3 - 8.8.14 выполняется одно (любое) из неравенств:

$$x_i < X_i^{\text{ниж}} \text{ или } x_i > X_i^{\text{верх}},$$

то устройство бракуют. В противном случае заносят данные в протокол по форме, приведенной в Приложении Г, и переходят к следующей проверяемой точке.

Если хотя бы в одной из проверяемых точек любого параметра выполняются указанные выше неравенства, устройство бракуют. В противном случае *результаты испытаний устройства считаются удовлетворительными.*

8.9 Проверка нормируемых метрологических характеристик магазина РС ВЧР-64

8.9.1 Опробование

Опробование включает в себя проверку работоспособности переключателя, расположенного на лицевой панели.

Проверку проводить при помощи В7-78/1 в режиме измерения сопротивления в следующей последовательности:

- подключить В7-78/1 к выводным контактам переключателя;
- установить положение переключателя в замкнутое состояние,
- измерить сопротивление, значение не должно превышать 0,5 Ом;
- установить положение переключателя в разомкнутое состояние, измеренное значение сопротивления должно быть больше 1 МОм.

8.9.2 Проверка основной относительной погрешности воспроизведения сопротивления и емкости

Проверку проводить при помощи В7-78/1 (для измерения сопротивлений) и ELC-131D (для измерения емкостей) в следующей последовательности:

- подключить эталонное средство измерения к гнездам соответствующего магазина;
- измерить проверяемые параметры согласно таблицам Д.1, Д.2 (Приложение Д);
- результаты измерений занести в протокол (таблицы Д.1, Д.2).

Примечание - Проверку параметров выполнять на частоте 1 кГц для ELC-131D.

Результаты проверки считаются положительными, если полученные значения погрешностей не превышают приведенных в приложении А.

8.9.3 Обработка результатов измерений

Относительная погрешность δ измерений определяется по формуле:

$$\delta = \frac{|X_{изм} - X_{\delta}|}{X_{\delta}} \cdot 100\%,$$

где X_{δ} – действительное значение задаваемой величины (показания эталонного средства измерения);

$X_{изм}$ – измеренное (выданное) значение задаваемой величины (показания поверяемого магазина РС);

Для каждой проверяемой точки вычисляют значения граничных показаний поверяемого магазина РС по формулам:

$$X_i^{ниж} = X_{\delta i} - \Delta_i^{допуск}, \quad X_i^{верх} = X_{\delta i} + \Delta_i^{допуск}$$
$$\Delta_i^{допуск} = \frac{\delta}{100\%} \cdot X_{\delta}.$$

Регистрируют значение x_i , соответствующее максимальному отклонению от установленного значения проверяемой точки.

Если по результатам измерений по 8.9.2 выполняется одно (любое) из неравенств:

$$x_i < X_i^{ниж} \quad \text{или} \quad x_i > X_i^{верх},$$

то магазин РС бракуют. В противном случае заносят данные в протокол по форме, приведенной в Приложении Д, и переходят к следующей проверяемой точке.

Если хотя бы в одной из проверяемых точек любого параметра выполняются указанные выше неравенства, магазин РС бракуют. В противном случае результаты испытаний магазина РС считаются удовлетворительными.

9 Оформление результатов поверки

9.1 Результаты поверки комплексов оформить в соответствии с Приказом Министерства промышленности и торговли РФ от 2 июля 2015 г. № 1815 «Об утверждении Порядка проведения поверки средств измерений, требования к знаку поверки и содержанию свидетельства о поверке», либо другим действующим нормативно техническим документом, регламентирующим поверку средств измерений.

9.2 Положительные результаты поверки каждого составного блока комплекса удостоверяются свидетельством о поверке и (или) записью в паспорте, заверяемой подписью поверителя и знаком поверки.

9.3 При отрицательных результатах поверки каждый составной блок комплекса не допускается к дальнейшему применению, знак поверки гасится, «Свидетельство о поверке» аннулируется, выписывается «Извещение о непригодности» или делается соответствующая запись в паспорте на блок комплекса.

Начальник отдела 206.1



С.Ю. Рогожин

Инженер отдела 206.1



А.И. Терзи

ПРИЛОЖЕНИЕ А

(справочное)

Метрологические и технические характеристики комплекса

Таблица А.1 – Метрологические характеристики устройства РЕТОМ-ВЧ/64

Наименование характеристики	Значение
Выход 1	
Тип выхода	несимметричный
Диапазон воспроизведения частоты, Гц	от 200 до 1200000
Пределы допускаемой основной абсолютной погрешности воспроизведения частоты, Гц, не более	$\pm(2 \cdot 10^{-6} \cdot F_{ген} + 0,02)$ ¹⁾
Пределы допускаемой дополнительной погрешности воспроизведения частоты, обусловленной изменением температуры окружающей среды от нормальных условий измерений	не более 0,5 предела основной погрешности на каждые 10 °С
Диапазон воспроизведения напряжения переменного тока, В	от 0,06 до 12
Пределы допускаемой основной абсолютной погрешности воспроизведения напряжения переменного тока в диапазоне частот от 200 Гц до 1,2 МГц при сопротивлении генератора 75 Ом и сопротивлении нагрузки 75 Ом, В, не более	$\pm(0,022 \cdot X_{изм} + 0,003 \cdot X_K)$ ¹⁾
Пределы допускаемой дополнительной погрешности воспроизведения напряжения переменного тока, обусловленной изменением температуры окружающей среды от нормальных условий измерений	не более 0,5 предела основной погрешности на каждые 10 °С
Диапазон установки уровня сигнала переменного тока, при сопротивлении генератора 75 Ом и сопротивлении нагрузки 75 Ом, дБм ²⁾	от минус 13 до плюс 33
Пределы допускаемой основной абсолютной погрешности установки уровня сигнала переменного тока при сопротивлении генератора 75 Ом и сопротивлении нагрузки 75 Ом, дБм, не более:	
- в диапазоне частот от 200 до 500 Гц	
от минус 13 до плюс 7	±0,7
св. плюс 7 до плюс 33	±0,6
- в диапазоне частот от 500 Гц до 1,2 МГц	
от минус 13 до плюс 7	±0,5
св. плюс 7 до плюс 33	±0,4

Продолжение таблицы А.1

Наименование характеристики	Значение
Пределы допускаемой дополнительной погрешности установки уровня сигнала переменного тока, обусловленной изменением температуры окружающей среды от нормальных условий измерений	не более 0,5 предела основной погрешности на каждые 10 °С
Выход 2	
Тип выхода	симметричный
Воспроизведение частоты, Гц	50
Пределы допускаемой основной абсолютной погрешности воспроизведения частоты, Гц, не более	±0,02
Пределы допускаемой дополнительной погрешности воспроизведения частоты, обусловленной изменением температуры окружающей среды от нормальных условий измерений	не более 0,5 предела основной погрешности на каждые 10 °С
Диапазон воспроизведения напряжения переменного тока, В	от 1 до 120
Пределы допускаемой основной приведенной погрешности воспроизведения напряжения переменного тока, %, не более	±2,5
Пределы допускаемой дополнительной погрешности воспроизведения напряжения переменного тока, обусловленной изменением температуры окружающей среды от нормальных условий измерений	не более 0,5 предела основной погрешности на каждые 10 °С
Пределы допускаемой основной абсолютной погрешности воспроизведения времени выдачи в режиме источника постоянного напряжения в диапазоне от 0,001 до 0,999 с, с, не более ³⁾	±0,001
Пределы допускаемой дополнительной погрешности воспроизведения времени выдачи в режиме источника постоянного напряжения, обусловленной изменением температуры окружающей среды от нормальных условий измерений ³⁾	не более 0,5 предела основной погрешности на каждые 10 °С
Вход U_{нч}	
Тип входа	симметричный
Номинальный диапазон частоты, Гц	от 0 до 4000
Диапазоны измерений среднего значения напряжения постоянного тока и среднеквадратичного значения напряжения переменного тока, В	от 0,03 до 3; св. 3 до 30; св. 30 до 300
Пределы допускаемой основной абсолютной погрешности измерений среднего значения напряжения постоянного тока и среднеквадратичного значения напряжения переменного тока, В, не более	$\pm(0,022 \cdot X_{изм} + 0,003 \cdot X_K)$
Пределы допускаемой дополнительной погрешности измерений среднего значения напряжения постоянного тока и среднеквадратичного значения напряжения переменного тока, обусловленной изменением температуры окружающей среды от нормальных условий измерений	не более 0,5 предела основной погрешности на каждые 10 °С
Диапазоны измерений среднеквадратичного значения уровня сигнала напряжения переменного тока, дБн ⁴⁾	от минус 28 до плюс 12; св. плюс 12 до плюс 32; св. плюс 32 до плюс 52
Пределы допускаемой основной абсолютной погрешности измерений уровня сигнала напряжения переменного тока, дБн, не более	±0,5

Продолжение таблицы А.1

Наименование характеристики	Значение
Пределы допускаемой дополнительной погрешности измерений уровня сигнала напряжения переменного тока, обусловленной изменением температуры окружающей среды от нормальных условий измерений	не более 0,5 предела основной погрешности на каждые 10 °С
Вход I _{нч}	
Номинальная частота, Гц	50
Диапазон измерений среднеквадратичного значения силы переменного тока, А	от 0,003 до 0,030
Диапазон измерений среднего значения силы постоянного тока, А	от 0,005 до 0,050
Пределы допускаемой основной абсолютной погрешности измерений среднего значения силы постоянного тока и среднеквадратичного значения силы переменного тока, А, не более	$\pm(0,022 \cdot X_{изм} + 0,003 \cdot X_K)$
Пределы допускаемой дополнительной погрешности измерений среднего значения силы постоянного тока и среднеквадратичного значения силы переменного тока, обусловленной изменением температуры окружающей среды от нормальных условий измерений	не более 0,5 предела основной погрешности на каждые 10 °С
Вход 1	
Номинальный диапазон частоты, Гц	от 200 до 1200000
Диапазоны измерений среднеквадратичного значения напряжения переменного тока, В	от 0,01 до 1; св. 1 до 10; св. 10 до 100
Пределы допускаемой основной абсолютной погрешности измерений среднеквадратичного значения напряжения переменного тока, В, не более	$\pm(0,022 \cdot X_{изм} + 0,003 \cdot X_K)$
Пределы допускаемой дополнительной погрешности измерений среднеквадратичного значения напряжения переменного тока, обусловленной изменением температуры окружающей среды от нормальных условий измерений	не более 0,5 предела основной погрешности на каждые 10 °С
Диапазоны измерений среднеквадратичного значения уровня сигнала переменного тока (нагрузка 75 Ом), дБм	от минус 29 до плюс 11; св. плюс 11 до плюс 30; св. плюс 30 до плюс 51
Пределы допускаемой основной абсолютной погрешности измерений уровня сигнала, дБм, не более	$\pm 0,4$
Пределы допускаемой дополнительной погрешности измерений уровня сигнала, обусловленной изменением температуры окружающей среды от нормальных условий измерений	не более 0,5 предела основной погрешности на каждые 10 °С
ВЧ-ЧАСТОТОМЕР (Вход 1)	
Диапазон измерений частоты, Гц	от 200 до 1200000
Пределы допускаемой основной абсолютной погрешности измерений частоты при уровне входного сигнала от 50 до 100 % от предела измерений (на пределах 1 В, 10 В, 100 В), Гц, не более:	
- в диапазоне частот св. 200 до 500 Гц	$\pm(0,00016 \cdot X_{изм} + 4,8)$
- в диапазоне частот св. 500 Гц до 1,2 МГц	± 5
Пределы допускаемой дополнительной погрешности измерений частоты, обусловленной изменением температуры окружающей среды от нормальных условий измерений	не более 0,5 предела основной погрешности на каждые 10 °С

Продолжение таблицы А.1

Наименование характеристики	Значение
МАГАЗИН RLC	
Магазин R1	
Номинальное значение воспроизведения сопротивления, Ом	10; 15; 20; 50; 100; 150
Пределы допускаемой основной относительной погрешности воспроизведения сопротивления, %, не более	±1
Пределы допускаемой дополнительной погрешности воспроизведения сопротивления, обусловленной изменением температуры окружающей среды от нормальных условий измерений	не более 0,5 предела основной погрешности на каждые 10 °С
Номинальный диапазон частоты, кГц	от 0 до 1000
Магазин R2	
Номинальное значение воспроизведения сопротивления, Ом	75; 240; 280; 310; 330; 450
Пределы допускаемой основной относительной погрешности воспроизведения сопротивления, %, не более	±1
Пределы допускаемой дополнительной погрешности воспроизведения сопротивления, обусловленной изменением температуры окружающей среды от нормальных условий измерений	не более 0,5 предела основной погрешности на каждые 10 °С
Номинальный диапазон частоты, кГц	от 0 до 1000
Магазин C1	
Номинальное значение емкости, нФ	2,2; 3,2; 4,4; 4,65; 6,4; 7
Пределы допускаемой основной относительной погрешности воспроизведения емкости, %, не более	±2
Пределы допускаемой дополнительной погрешности воспроизведения емкости, обусловленной изменением температуры окружающей среды от нормальных условий измерений	не более 0,5 предела основной погрешности на каждые 10 °С
Номинальный диапазон частоты, кГц	от 0,2 до 1000
Магазин L1	
Номинальное значение индуктивности, мГн	0,25; 0,5; 0,6; 1,0; 1,2; 2,0
Пределы допускаемой основной относительной погрешности воспроизведения индуктивности, %, не более	±5
Пределы допускаемой дополнительной погрешности воспроизведения индуктивности, обусловленной изменением температуры окружающей среды от нормальных условий измерений	не более 0,5 предела основной погрешности на каждые 10 °С
Наибольший допустимый ток, А	0,5
Номинальный диапазон частоты, кГц	от 24 до 1000
ДИФФЕРЕНЦИАЛЬНЫЙ ТРАНСФОРМАТОР Т1	
Коэффициент трансформации W_{35}/W_{12} ⁵⁾	2
Коэффициент трансформации W_{34}/W_{12} ⁵⁾	1
Коэффициент трансформации W_{45}/W_{12} ⁵⁾	1
Пределы допускаемой основной относительной погрешности установки коэффициентов трансформации, %, не более	±5
Пределы допускаемой дополнительной погрешности установки коэффициентов трансформации, обусловленной изменением температуры окружающей среды от нормальных условий измерений	не более 0,5 предела основной погрешности на каждые 10 °С
Пределы допускаемой основной относительной погрешности асимметричности коэффициентов трансформации W_{34}/W_{12} , W_{45}/W_{12} (при номинальной нагрузке $R_{ном}=150$ Ом), %, не более	±5

Продолжение таблицы А.1

Наименование характеристики	Значение
Пределы допускаемой дополнительной погрешности асимметричности коэффициентов трансформации, обусловленной изменением температуры окружающей среды от нормальных условий измерений	не более 0,5 предела основной погрешности на каждые 10 °С
Наибольшее допустимое входное напряжение, В	10
Номинальный диапазон частоты, кГц	от 24 до 1000
МИЛЛИСЕКУНДОМЕР	
Диапазон измерений времени, с	от 0,001 до 99
Пределы допускаемой основной абсолютной погрешности измерений временных интервалов, с, не более: - в диапазоне св. 0,001 до 0,999 с; - в диапазоне св. 0,999 до 9,999 с; - в диапазоне св. 9,999 до 99,00 с	±0,001 ±0,01 ±0,1
Пределы допускаемой дополнительной погрешности измерений временных интервалов, обусловленной изменением температуры окружающей среды от нормальных условий измерений	не более 0,5 предела основной погрешности на каждые 10 °С
¹⁾ В формулах абсолютной погрешности приняты обозначения: $X_{изм}$ – измеренное значение; X_K – конечное значение диапазона/предела измерений; $F_{ген}$ – частота воспроизведения, Гц. ²⁾ дБм - абсолютный уровень по мощности относительно базиса 1мВт. ³⁾ для РЕТОМ-ВЧ/64-01 ⁴⁾ дБн - абсолютный уровень по напряжению относительно базиса 0,775 В. ⁵⁾ $W_{35}, W_{12}, W_{34}, W_{45}$ - обмотки дифференциального трансформатора.	

Таблица А.2 – Метрологические характеристики тестера высокочастотного ВЧТ-25М

Наименование характеристики	Значение
Вход $U_{вч}$	
Номинальный диапазон частоты, кГц:	от 24 до 1200
Диапазоны измерений среднеквадратичного значения напряжения переменного тока, В	от 0,02 до 0,2; св. 0,2 до 2; св. 2 до 20; св. 20 до 100
Пределы допускаемой основной абсолютной погрешности измерений среднеквадратичного значения напряжения переменного тока, В, не более: - для диапазонов от 0,02 до 0,2 А; св. 0,2 до 2 А; св. 2 до 20 А - для диапазона св. 20 до 100 А	$\pm(0,022 \cdot X_{изм} + 0,003 \cdot X_K)^{1)}$ $\pm(0,022 \cdot X_{изм} + 0,006 \cdot X_K)$
Пределы допускаемой дополнительной погрешности измерений среднеквадратичного значения напряжения переменного тока, обусловленной изменением температуры окружающей среды от нормальных условий измерений	не более 0,5 предела основной погрешности на каждые 10 °С
Диапазоны измерений среднеквадратичного значения уровня сигнала переменного тока (нагрузка 75 Ом), дБм ²⁾	от минус 23 до минус 3; св. минус 3 до плюс 17; св. плюс 17 до плюс 37; св. плюс 37 до плюс 51

Продолжение таблицы А.2

Наименование характеристики	Значение
Пределы допускаемой основной абсолютной погрешности измерений среднеквадратичного значения уровня сигнала переменного тока, дБм, не более:	$\pm 0,5$
Пределы допускаемой дополнительной погрешности измерений среднеквадратичного значения уровня сигнала переменного тока, обусловленной изменением температуры окружающей среды от нормальных условий измерений	не более 0,5 предела основной погрешности на каждые 10 °С
¹⁾ В формулах основной абсолютной погрешности приняты обозначения: $X_{изм}$ – измеренное значение; X_K – конечное значение диапазона/предела измерений. ²⁾ дБм - абсолютный уровень по мощности относительно базиса 1мВт.	

Таблица А.3 – Метрологические характеристики магазина затуханий ВЧА-75М

Наименование характеристики	Значение
Номинальный диапазон частоты, МГц	от 0,004 до 1
Характеристическое сопротивление, Ом	75
Максимальное входное напряжение переменного тока, В	75 ¹⁾
Диапазон установки затухания, дБ	от 0 до 49
Дискретность установки диапазона затухания, дБ	1
Пределы допускаемой основной абсолютной погрешности установки затухания, дБ, не более	$\pm 0,25$
Пределы допускаемой дополнительной погрешности установки затухания, обусловленной изменением температуры окружающей среды от нормальных условий измерений	не более 0,5 предела основной погрешности на каждые 10 °С
¹⁾ Допустимая длительность работы при напряжении 50 В – 10 минут, при напряжении 75 В – не более 1 минуты.	

Таблица А.4 – Метрологические характеристики магазина RC ВЧР-64

Наименование характеристики	Значение
Сопротивление R1	
Номинальное значение сопротивления, Ом	75
Пределы допускаемой основной относительной погрешности воспроизведения сопротивления, %, не более	1
Пределы допускаемой дополнительной погрешности воспроизведения сопротивления, обусловленной изменением температуры окружающей среды от нормальных условий измерений	не более 0,5 предела основной погрешности на каждые 10 °С
Номинальный диапазон частоты, кГц	от 0 до 1000
Магазин R2	
Номинальное значение сопротивления, Ом	310, 450
Пределы допускаемой основной относительной погрешности воспроизведения сопротивления, %, не более	1
Пределы допускаемой дополнительной погрешности воспроизведения сопротивления, обусловленной изменением температуры окружающей среды от нормальных условий измерений	не более 0,5 предела основной погрешности на каждые 10 °С
Номинальный диапазон частоты, кГц	от 0 до 1000
Магазин С1	
Номинальное значение емкости эквивалентов конденсатора связи, нФ	3,2; 4,65; 6,4; 7;

Продолжение таблицы А.4

Наименование характеристики	Значение
Пределы допускаемой основной относительной погрешности воспроизведения емкости, %, не более	2
Пределы допускаемой дополнительной погрешности воспроизведения емкости, обусловленной изменением температуры окружающей среды от нормальных условий измерений	не более 0,5 предела основной погрешности на каждые 10 °С
Номинальный диапазон частоты, кГц	от 0,2 до 1000

Таблица А.5 – Технические характеристики комплекса РЕТОМ™-ВЧ

Наименование характеристики	Значение
Максимальная выходная мощность в режиме воспроизведения напряжения переменного тока на Выходе 2, Вт, не более	5
Мощность R1 (МАГАЗИН RLC устройства РЕТОМ™-ВЧ/64), Вт, не более	1
Мощность R2 (МАГАЗИН RLC устройства РЕТОМ™-ВЧ/64), Вт, не более	30
Рабочее напряжение С1 (МАГАЗИН RLC устройства РЕТОМ™-ВЧ/64), В, не более	100
Мощность R1 (магазин RC ВЧР-64), Вт, не более	50
Мощность R2 (магазин RC ВЧР-64), Вт, не более	4
Рабочее напряжение С1 (магазин RC ВЧР-64), В, не более	200
Нормальные условия измерений: – температура окружающего воздуха, °С	от плюс 15 до плюс 25
Условия эксплуатации: – температура окружающего воздуха, °С - устройства РЕТОМ™-ВЧ/64 - тестера высокочастотного ВЧТ-25М - магазина затуханий ВЧА-75М - магазина RC ВЧР-64 – относительная влажность воздуха, %, не более	от плюс 10 до плюс 40 от 0 до плюс 45 от 0 до плюс 50 от минус 20 до плюс 50 80
Питание комплексов: – устройства РЕТОМ™-ВЧ/64: - частота однофазной сети, Гц - номинальное напряжение сети, В - напряжение сети, В – тестера высокочастотного ВЧТ-25М: - тип аккумулятора - количество элементов, шт. - напряжение, В - емкость, мАч – магазина затуханий ВЧА-75М: - тип аккумулятора - количество элементов, шт. - напряжение, В - емкость, мАч	от 45 до 65 230 от 187 до 242 Li-Ion 1 3,7 2200 Li-Ion 1 3,7 2200

Продолжение таблицы А.5

Наименование характеристики	Значение
Габаритные размеры (длина×ширина×высота), мм, не более:	
– устройства РЕТОМ™-ВЧ/64	415×175×335
– тестера высокочастотного ВЧТ-25М	125×185×50
– магазина затуханий ВЧА-75М	270×246×174
– магазина РС ВЧР-64	125×185×50
Масса, кг, не более:	
– устройства РЕТОМ™-ВЧ/64	6,3
– тестера высокочастотного ВЧТ-25М	0,5
– магазина затуханий ВЧА-75М	3
– магазина РС ВЧР-64	0,3
Высота над уровнем моря, м, не более	2000
Средний срок службы, лет, не менее	30
Средняя наработка на отказ, ч, не менее	25000

Таблица А.6 – Характеристики ПО

Идентификационные данные (признаки)	Значение			
	ПО РЕТОМ™-ВЧ/64	«ВЧ-лаборатория» РЕТОМ™-ВЧ/64	ПО ВЧА-75М	ПО ВЧТ-25М
Идентификационное наименование ПО	hwimage.flash	RetomHF_64	HFA75Mv1.7.hex	HFTester M_(v151)
Номер версии (идентификационный номер ПО)	Не ниже 1.3.9	Не ниже 1.2.85	Не ниже 1.7	Не ниже 1.5.1
Цифровой идентификатор ПО	по версии ПО	по версии ПО	по версии ПО	по версии ПО

ПРИЛОЖЕНИЕ Б

Форма протокола проверки магазина затухания ВЧА-75М

Зав. № _____ Дата выпуска: _____ Дата поверки: _____ Измерения провел: _____

Причина проведения поверки: первичная, периодическая, после ремонта

Условия проведения поверки:

температура окружающего воздуха, °С _____

относительная влажность воздуха, % _____

атмосферное давление, кПа (мм.рт.ст) _____

Проверка внешнего вида и опробование: соответствует, не соответствует

Таблица Б.1 Установка затухания (Uвх=10 В, f=95 кГц)

Эталонное СИ, тип: _____

Эталонное СИ, тип: _____

Кослаб Контр. точка, дБ	Входное напряжение, В	Выходное напряжение расчетное, В	Кослаб заданный, дБ	Предел допуст. погреш., дБ	Показания рабочего эталона, В	Кослаб расчетный, дБ	Нижн. гран. допуст. показ., дБ	Верхн. гран. допуст. показ., дБ	Результат	Кослаб Контр. точка, дБ	Входное напряжение, В	Выходное напряжение расчетное, В	Кослаб заданный, дБ	Предел допуст. погреш., дБ	Показания рабочего эталона, В	Кослаб расчетный, дБ	Нижн. гран. допуст. показ., дБ	Верхн. гран. допуст. показ., дБ	Результат																														
																				0	1	2	3	4	5	6	7	8	9	10	11	12	13	14	15	16	17	18	19	20	21	22	23	24	25	26	27	28	29
0	10,000	10,000	0,000	0,25			-0,250	0,250		25	10,000	0,562	25,000	0,25			24,750	25,250																															
1	10,000	8,913	1,000	0,25			0,750	1,250		26	10,000	0,501	26,000	0,25			25,750	26,250																															
2	10,000	7,943	2,000	0,25			1,750	2,250		27	10,000	0,447	27,000	0,25			26,750	27,250																															
3	10,000	7,079	3,000	0,25			2,750	3,250		28	10,000	0,398	28,000	0,25			27,750	28,250																															
4	10,000	6,310	4,000	0,25			3,750	4,250		29	10,000	0,355	29,000	0,25			28,750	29,250																															
5	10,000	5,623	5,000	0,25			4,750	5,250		30	10,000	0,316	30,000	0,25			29,750	30,250																															
6	10,000	5,012	6,000	0,25			5,750	6,250		31	10,000	0,282	31,000	0,25			30,750	31,250																															
7	10,000	4,467	7,000	0,25			6,750	7,250		32	10,000	0,251	32,000	0,25			31,750	32,250																															
8	10,000	3,981	8,000	0,25			7,750	8,250		33	10,000	0,224	33,000	0,25			32,750	33,250																															
9	10,000	3,548	9,000	0,25			8,750	9,250		34	10,000	0,200	34,000	0,25			33,750	34,250																															
10	10,000	3,162	10,000	0,25			9,750	10,250		35	10,000	0,178	35,000	0,25			34,750	35,250																															
11	10,000	2,818	11,000	0,25			10,750	11,250		36	10,000	0,158	36,000	0,25			35,750	36,250																															
12	10,000	2,512	12,000	0,25			11,750	12,250		37	10,000	0,141	37,000	0,25			36,750	37,250																															
13	10,000	2,239	13,000	0,25			12,750	13,250		38	10,000	0,126	38,000	0,25			37,750	38,250																															
14	10,000	1,995	14,000	0,25			13,750	14,250		39	10,000	0,112	39,000	0,25			38,750	39,250																															
15	10,000	1,778	15,000	0,25			14,750	15,250		40	10,000	0,100	40,000	0,25			39,750	40,250																															
16	10,000	1,585	16,000	0,25			15,750	16,250		41	10,000	0,089	41,000	0,25			40,750	41,250																															
17	10,000	1,413	17,000	0,25			16,750	17,250		42	10,000	0,079	42,000	0,25			41,750	42,250																															
18	10,000	1,259	18,000	0,25			17,750	18,250		43	10,000	0,071	43,000	0,25			42,750	43,250																															
19	10,000	1,122	19,000	0,25			18,750	19,250		44	10,000	0,063	44,000	0,25			43,750	44,250																															
20	10,000	1,000	20,000	0,25			19,750	20,250		45	10,000	0,056	45,000	0,25			44,750	45,250																															
21	10,000	0,891	21,000	0,25			20,750	21,250		46	10,000	0,050	46,000	0,25			45,750	46,250																															
22	10,000	0,794	22,000	0,25			21,750	22,250		47	10,000	0,045	47,000	0,25			46,750	47,250																															
23	10,000	0,708	23,000	0,25			22,750	23,250		48	10,000	0,040	48,000	0,25			47,750	48,250																															
24	10,000	0,631	24,000	0,25			23,750	24,250		49	10,000	0,035	49,000	0,25			48,750	49,250																															

Таблица Б.2 Установка затухания при изменении частоты входного сигнала (АЧХ); $U_{вх}=9,5 В$.

Кослаб (дБ) = 40 дБ

Эталонное СИ, тип: _____

Эталонное СИ, тип: _____

Эталонное СИ, тип: _____

Увх=10 В	Входное напряжение, В	Выходное напряжение расчетное, В	Кослаб заданный, дБ	Предел допуст. погреш., дБ	Показания рабочего эталона, В	Кослаб расчетный, дБ	Нижн. гран. допуст. показ., дБ	Верхн. гран. допуст. показ., дБ	Результат
Контр. точка									
4 кГц	9,500	9,5000	40,000	0,25			39,750	40,250	
50 кГц	9,500	9,5000	40,000	0,25			39,750	40,250	
300 кГц	9,500	9,5000	40,000	0,25			39,750	40,250	
600 кГц	9,500	9,5000	40,000	0,25			39,750	40,250	
1000 кГц	9,500	9,5000	40,000	0,25			39,750	40,250	

Значение сопротивления изоляции составило > 20 МОм.

Заключение о соответствии установленным метрологическим требованиям:
соответствует, не соответствует

Измерения провел _____ / _____ /

ПРИЛОЖЕНИЕ В

Форма протокола проверки тестера высокочастотного ВЧТ-25М

Зав. № _____ Дата выпуска: _____ Дата поверки: _____ Измерения провел: _____

Причина проведения поверки: первичная, периодическая, после ремонта

Условия проведения поверки:
 температура окружающего воздуха, °С _____
 относительная влажность воздуха, % _____
 атмосферное давление, кПа (мм.рт.ст) _____

Проверка внешнего вида и опробование: соответствует, не соответствует

Таблица В.1 Измерение напряжения переменного тока

Эталонное СИ, тип: _____

Эталонное СИ, тип: _____

Эталонное СИ, тип: _____

Предел (м)В	~ U Контр. точка	Показания рабочего эталона, (м)В	Предел допуст. погрешности, (м)В		Показания поверяемого СИ, (м)В	Нижняя граница допуст. значений, (м)В	Верхняя граница допуст. значений, (м)В	Результат
			а	б				
(частота 24 кГц)								
200	20 мВ	20,00	0,022	0,003		18,96	21,04	
200	100 мВ	100,0	0,022	0,003		97,20	102,80	
200	190 мВ	190,0	0,022	0,003		185,22	194,78	
2	0,21 В	0,210	0,022	0,003		0,199	0,221	
2	1 В	1,000	0,022	0,003		0,9720	1,0280	
2	1,9 В	1,900	0,022	0,003		1,8522	1,9478	
20	2,1 В	2,100	0,022	0,003		1,994	2,206	
20	10 В	10,00	0,022	0,003		9,720	10,280	
20	19 В	19,00	0,022	0,003		18,522	19,478	
200	21 В	21,00	0,022	0,003		19,94	22,06	
200	50 В	50,00	0,022	0,003		48,30	51,70	
200	90 В	90,00	0,022	0,003		87,42	92,58	

Таблица В.2 Измерение уровня сигнала переменного тока

Эталонное СИ, тип: _____

Эталонное СИ, тип: _____

Эталонное СИ, тип: _____

Предел, дБм	дБм Контр. точка	Показания рабочего эталона, (м)В	Расчетное значение, дБм	Предел допуст. погрешности, дБ		Показания поверяемого СИ, дБм	Нижняя граница допуст. значений, дБм	Верхняя граница допуст. значений, дБм	Результат
				а	б				
(частота 24 кГц, R=75 Ом)									
-3	-23 дБм	20,00	-22,7300		0,5		-23,23	-22,23	
-3	-9 дБм	100,0	-8,7506		0,5		-9,251	-8,251	
-3	-3 дБм	190,0	-3,1755		0,5		-3,676	-2,676	
17	-3 дБм	0,210	-2,3062		0,5		-2,806	-1,806	
17	11 дБм	1,000	11,2494		0,5		10,749	11,749	
17	17 дБм	1,900	16,8245		0,5		16,324	17,324	
37	17 дБм	2,100	17,6938		0,5		17,194	18,194	
37	31 дБм	10,00	31,2494		0,5		30,749	31,749	
37	37 дБм	19,00	36,8245		0,5		36,324	37,324	
57	37 дБм	21,00	37,6938		0,5		37,194	38,194	
57	45 дБм	50,00	45,2288		0,5		44,729	45,729	
57	51 дБм	90,00	50,3342		0,5		49,834	50,834	

Продолжение таблицы В.1

[частота 300 кГц]							
200	20 мВ	20,00	0,022	0,003		18,96	21,04
200	100 мВ	100,0	0,022	0,003		97,20	102,80
200	190 мВ	190,0	0,022	0,003		185,22	194,78
2	0,21 В	0,210	0,022	0,003		0,199	0,221
2	1 В	1,000	0,022	0,003		0,9720	1,0280
2	1,9 В	1,900	0,022	0,003		1,8522	1,9478
20	2,1 В	2,100	0,022	0,003		1,994	2,206
20	10 В	10,00	0,022	0,003		9,720	10,280
20	19 В	19,00	0,022	0,003		18,522	19,478
200	21 В	21,00	0,022	0,003		19,94	22,06
200	50 В	50,00	0,022	0,003		48,30	51,70
200	90 В	90,00	0,022	0,003		87,42	92,58
[частота 1200 кГц]							
200	20 мВ	20,00	0,022	0,003		18,96	21,04
200	100 мВ	100,0	0,022	0,003		97,20	102,80
200	190 мВ	190,0	0,022	0,003		185,22	194,78
2	0,21 В	0,210	0,022	0,003		0,199	0,221
2	1 В	1,000	0,022	0,003		0,9720	1,0280
2	1,9 В	1,900	0,022	0,003		1,8522	1,9478
20	2,1 В	2,100	0,022	0,003		1,994	2,206
20	10 В	10,00	0,022	0,003		9,720	10,280
20	19 В	19,00	0,022	0,003		18,522	19,478
[частота 1000 кГц]							
200	21 В	21,00	0,022	0,003		19,94	22,06
200	50 В	50,00	0,022	0,003		48,30	51,70
200	90 В	90,00	0,022	0,003		87,42	92,58

Продолжение таблицы В.2

[частота 300 кГц, R=75 Ом]									
-3	-23 дБм	20,00	-22,7300		0,5		-23,23	-22,23	
-3	-9 дБм	100,0	-8,7506		0,5		-9,251	-8,251	
-3	-3 дБм	190,0	-3,1755		0,5		-3,676	-2,676	
17	-3 дБм	0,210	-2,3062		0,5		-2,806	-1,806	
17	11 дБм	1,000	11,2494		0,5		10,749	11,749	
17	17 дБм	1,900	16,8245		0,5		16,324	17,324	
37	17 дБм	2,100	17,6938		0,5		17,194	18,194	
37	31 дБм	10,00	31,2494		0,5		30,749	31,749	
37	37 дБм	19,00	36,8245		0,5		36,324	37,324	
57	37 дБм	21,00	37,6938		0,5		37,194	38,194	
57	45 дБм	50,00	45,2288		0,5		44,729	45,729	
57	51 дБм	90,00	50,3342		0,5		49,834	50,834	
[частота 1200 кГц, R=75 Ом]									
-3	-23 дБм	20,00	-22,7300		0,5		-23,230	-22,230	
-3	-9 дБм	100,0	-8,7506		0,5		-9,251	-8,251	
-3	-3 дБм	190,0	-3,1755		0,5		-3,676	-2,676	
17	-3 дБм	0,210	-2,3062		0,5		-2,806	-1,806	
17	11 дБм	1,000	11,2494		0,5		10,749	11,749	
17	17 дБм	1,900	16,8245		0,5		16,324	17,324	
37	17 дБм	2,100	17,6938		0,5		17,194	18,194	
37	31 дБм	10,00	31,2494		0,5		30,749	31,749	
37	37 дБм	19,00	36,8245		0,5		36,324	37,324	
[частота 1000 кГц, R=75 Ом]									
57	37 дБм	21,00	37,6938		0,5		37,194	38,194	
57	45 дБм	50,00	45,2288		0,5		44,729	45,729	
57	51 дБм	90,00	50,3342		0,5		49,834	50,834	

Значение сопротивления изоляции составило > 20 МОм.

Заключение о соответствии установленным метрологическим требованиям: соответствует, не соответствует

Измерения провел _____ / _____ /

ПРИЛОЖЕНИЕ Г

Форма протокола проверки устройства РЕТОМ-ВЧ/64

Зав. № _____

Дата выпуска: _____

Дата поверки: _____

Измерения провел: _____

Причина проведения поверки: первичная, периодическая, после ремонта

Проверка внешнего вида и опробование: соответствует, не соответствует

Условия проведения поверки:
 температура окружающего воздуха, °С _____
 относительная влажность воздуха, % _____
 атмосферное давление, кПа (мм.рт.ст) _____
 напряжение питающей сети, В _____
 частота сети, Гц _____

Таблица Г.1.1 Воспроизведение напряжения переменного тока (Выход 1)

Эталонное СИ, тип: _____

Эталонное СИ, тип: _____

Предел, В	~ U		Предел допуст. погрешности, В		Показания поверяемого СИ, В	Нижняя граница допуст. показаний, В	Верхняя граница допуст. показаний, В	Результат
	Контр. точка	Показания рабочего эталона, В	а	б				
(частота 200 Гц)								
12	0,06 В	0,06000	0,022	0,003		0,023	0,097	
12	0,5 В	0,50	0,022	0,003		0,453	0,547	
12	1,5 В	1,50	0,022	0,003		1,431	1,569	
12	3 В	3,00	0,022	0,003		2,898	3,102	
12	4,5 В	4,50	0,022	0,003		4,365	4,635	
12	7 В	7,00	0,022	0,003		6,810	7,190	
12	10 В	10,00	0,022	0,003		9,744	10,256	
12	12 В	12,00	0,022	0,003		11,700	12,300	
(частота 1200 кГц)								
12	0,06 В	0,06000	0,022	0,003		0,023	0,097	
12	0,5 В	0,50	0,022	0,003		0,453	0,547	
12	1,5 В	1,50	0,022	0,003		1,431	1,569	
12	3 В	3,00	0,022	0,003		2,898	3,102	
12	4,5 В	4,50	0,022	0,003		4,365	4,635	
12	7 В	7,00	0,022	0,003		6,810	7,190	
12	10 В	10,00	0,022	0,003		9,744	10,256	
12	12 В	12,00	0,022	0,003		11,700	12,300	

Таблица Г.1.2 Установка уровня сигнала переменного тока (Выход 1)

Эталонное СИ, тип: _____

Эталонное СИ, тип: _____

Предел, дБм	~ U		Расчетное значение, дБм	Предел допуст. погрешности, дБм		Показания поверяемого СИ, дБм	Нижняя граница допуст. показаний, дБм	Верхняя граница допуст. показаний, дБм	Результат
	Контр. точка	Показания рабочего эталона, В		а	б				
(частота 200 Гц)									
33	-13 дБм	0,0600	-13,188		0,7		-13,888	-12,488	
33	5 дБм	0,500	5,229		0,7		4,529	5,929	
33	15 дБм	1,500	14,771		0,6		14,171	15,371	
33	21 дБм	3,000	20,792		0,6		20,192	21,392	
33	24 дБм	4,500	24,314		0,6		23,714	24,914	
33	28 дБм	7,000	28,151		0,6		27,551	28,751	
33	31 дБм	10,000	31,249		0,6		30,649	31,849	
33	33 дБм	12,000	32,833		0,6		32,233	33,433	
(частота 1200 кГц)									
33	-13 дБм	0,0600	-13,188		0,5		-13,688	-12,688	
33	5 дБм	0,500	5,229		0,5		4,729	5,729	
33	15 дБм	1,500	14,771		0,4		14,371	15,171	
33	21 дБм	3,000	20,792		0,4		20,392	21,192	
33	24 дБм	4,500	24,314		0,4		23,914	24,714	
33	28 дБм	7,000	28,151		0,4		27,751	28,551	
33	31 дБм	10,000	31,249		0,4		30,849	31,649	
33	33 дБм	12,000	32,833		0,4		32,433	33,233	

Таблица Г.1.3 Воспроизведение напряжения переменного тока в диапазоне частот от 200 Гц до 1,2 МГц (Выход 1)

Эталонное СИ, тип: _____

Эталонное СИ, тип: _____

Предел, В	АЧХ Контр. точка	Показания рабочего эталона, В	Предел допуст. погрешности, В		Показания поверяемого СИ, В	Нижняя граница допуст. показаний, В	Верхняя граница допуст. показаний, В	Результат
			a	b				
(контролируемое напряжение 6 В)								
12	200 Гц	6,00	0,022	0,003		5,832	6,168	
12	500 Гц	6,00	0,022	0,003		5,832	6,168	
12	24 кГц	6,00	0,022	0,003		5,832	6,168	
12	600 кГц	6,00	0,022	0,003		5,832	6,168	
12	1200 кГц	6,00	0,022	0,003		5,832	6,168	

Таблица Г.1.4 Воспроизведение частоты сигнала (Выход 1)

Эталонное СИ, тип: _____

Эталонное СИ, тип: _____

Предел, кГц	F Контр. точка	Показания поверяемого СИ, Гц	Предел допуст. погрешности, Гц		Показания рабочего эталона, Гц	Нижняя граница допуст. показаний, Гц	Верхняя граница допуст. показаний, Гц	Результат
			a	b				
(контролируемое напряжение 12 В)								
1200	200 Гц	200	0,000002	0,02		-0,0200	0,0200	
1200	500 Гц	500	0,000002	0,02		-0,0200	0,0200	
1200	24 кГц	24000	0,000002	0,02		-0,0200	0,0200	
1200	600 кГц	600000	0,000002	0,02		-0,0200	0,0200	
1200	1200 кГц	1200000	0,000002	0,02		-0,0200	0,0200	

Таблица Г.1.5 Воспроизведение напряжения переменного тока (Выход 2)

Эталонное СИ, тип: _____

Эталонное СИ, тип: _____

Предел, В	~ U Контр. точка	Показания поверяемого СИ, В	Предел допуст. погрешности, %		Показания рабочего эталона, В	Нижняя граница допуст. показаний, В	Верхняя граница допуст. показаний, В	Результат
			a	b				
(частота 50 Гц)								
120	3 В	3,00		2,5%		0,000	6,000	
120	30 В	30,00		2,5%		27,00	33,00	
120	60 В	60,00		2,5%		57,00	63,00	
120	90 В	90,00		2,5%		87,00	93,00	
120	120 В	120,00		2,5%		117,00	123,00	

Таблица Г.1.6 Воспроизведения частоты сигнала (Выход 2)

Эталонное СИ, тип: _____

Эталонное СИ, тип: _____

F=50 Гц Выход сигнал	Показания поверяемого СИ, Гц	Предел допуст. погрешности, Гц		Показания рабочего эталона, Гц	Нижняя граница допуст. показаний, Гц	Верхняя граница допуст. показаний, Гц	Результат
		a	b				
(контролируемая частота 50 Гц)							
3 В	50,0000		0,02		49,9800	50,0200	
30 В	50,0000		0,02		49,9800	50,0200	
60 В	50,0000		0,02		49,9800	50,0200	
90 В	50,0000		0,02		49,9800	50,0200	
120 В	50,0000		0,02		49,9800	50,0200	

Таблица Г.1.7 Воспроизведение времени выдачи в режиме источника постоянного напряжения в диапазоне от 0,001 до 0,999 с (Выход 2) - для исполнения "01"

Эталонное СИ, тип: _____

t Контр. точка	Показания повер. СИ, мс	Предел допуст. погрешности, мс		Показания рабочего эталона, мс	Нижняя граница допуст. значений, мс	Верхняя граница допуст. значений, мс	Результат
		a	b				
постоянное напряжение 100 В							
100 мс	100,00		1		99,0000	101,0000	
500 мс	500,00		1		499,0000	501,0000	
900 мс	900,00		1		899,0000	901,0000	

Таблица Г.2.1 Воспроизведение сопротивления (Магазин "R1")

Эталонное СИ, тип: _____

R1	Показ. повер. СИ, Ом	Предел допуст. погрешности, %		Показания рабочего эталона, Ом	Нижняя граница допуст. значений, Ом	Верхняя граница допуст. значений, Ом	Результат
		a	b				
10 Ом	10	1,0%			9,90	10,10	
15 Ом	15	1,0%			14,85	15,15	
20 Ом	20	1,0%			19,80	20,20	
50 Ом	50	1,0%			49,50	50,50	
100 Ом	100	1,0%			99,00	101,00	
150 Ом	150	1,0%			148,50	151,50	

Таблица Г.2.2 Воспроизведение сопротивления (Магазин "R2")

Эталонное СИ, тип: _____

R2	Показ. повер. СИ, Ом	Предел допуст. погрешности, %		Показания рабочего эталона, Ом	Нижняя граница допуст. значений, Ом	Верхняя граница допуст. значений, Ом	Результат
		a	b				
75 Ом	75	1,0%			74,25	75,75	
240 Ом	240	1,0%			237,60	242,40	
280 Ом	280	1,0%			277,20	282,80	
310 Ом	310	1,0%			306,90	313,10	
330 Ом	330	1,0%			326,70	333,30	
450 Ом	450	1,0%			445,50	454,50	

Таблица Г.2.3 Воспроизведение емкости (Магазин "C1")

Эталонное СИ, тип: _____

C1	Показ. повер. СИ, нФ	Предел допуст. погрешности, %		Показания рабочего эталона, нФ	Нижняя граница допуст. значений, нФ	Верхняя граница допуст. значений, нФ	Результат
		a	b				
2,2 нФ	2,2	2,0%			2,156	2,244	
3,2 нФ	3,2	2,0%			3,136	3,264	
4,4 нФ	4,4	2,0%			4,312	4,488	
4,65 нФ	4,65	2,0%			4,557	4,743	
6,4 нФ	6,4	2,0%			6,272	6,528	
7 нФ	7,0	2,0%			6,860	7,140	

Таблица Г.2.4 Воспроизведение емкости (Магазин "C1")

Эталонное СИ, тип: _____

L1	Показ. повер. СИ, мГн	Предел допуст. погрешности, %		Показания рабочего эталона, мГн	Нижняя граница допуст. значений, мГн	Верхняя граница допуст. значений, мГн	Результат
		a	b				
0,25 мГн	0,25	5,0%			0,238	0,263	
0,5 мГн	0,5	5,0%			0,475	0,525	
0,6 мГн	0,6	5,0%			0,570	0,630	
1,0 мГн	1,0	5,0%			0,950	1,050	
1,2 мГн	1,2	5,0%			1,140	1,260	
2,0 мГн	2,0	5,0%			1,900	2,100	

Таблица Г.2.5 Установка коэффициентов трансформации

Эталонное СИ, тип: _____

U _{вых} /U _{вх} =1	Кэфф. трансф. номин.	Предел допуст. погрешности, %		Кэфф. трансф. расч.	Нижняя граница допуст. значений	Верхняя граница допуст. значений	Рез.
		a	b				
(напряжение 10 В, частота 300 кГц)							
U _{вых1} /U _{вх}	1	5%			0,95	1,05	
U _{вых2} /U _{вх}	1	5%			0,95	1,05	

Таблица Г.2.6 Асимметричность коэффициентов трансформации W34/W12, W45/W12

Эталонное СИ, тип: _____

U _{вх} =10 В (R _н =150 Ом)	Входное напряжение, В	Предел допуст. погрешности, %		Показания рабочего эталона, В	Нижняя граница допуст. значений, В	Верхняя граница допуст. значений, В	Рез.
		a	b				
24 кГц	10	5,0%			0,0	0,5	
300 кГц	10	5,0%			0,0	0,5	
900 кГц	10	5,0%			0,0	0,5	

Таблица Г.3.1 Измерение напряжения переменного тока (Вход 1)

Эталонное СИ, тип: _____
 Эталонное СИ, тип: _____
 Эталонное СИ, тип: _____

Предел дел. В	~ U Контр. точка	Показания рабочего эталона, В	Предел допуст. погрешности, В		Показ. повер. СИ, В	Нижняя граница допуст. значений, В	Верхняя граница допуст. значений, В	Результат
			a	b				
(частота 200 Гц)								
1	0,01 В	0,0100	0,022	0,003		0,0068	0,0132	
1	0,5 В	0,5000	0,022	0,003		0,486	0,514	
1	1 В	1,0000	0,022	0,003		0,975	1,025	
10	1,5 В	1,500	0,022	0,003		1,437	1,563	
10	5 В	5,000	0,022	0,003		4,860	5,140	
10	9 В	9,000	0,022	0,003		8,772	9,228	
100	15 В	15,00	0,022	0,003		14,37	15,63	
100	50 В	50,00	0,022	0,003		48,60	51,40	
100	90 В	90,00	0,022	0,003		87,72	92,28	
(частота 24 кГц)								
1	0,01 В	0,0100	0,022	0,003		0,0068	0,0132	
1	0,5 В	0,5000	0,022	0,003		0,486	0,514	
1	1 В	1,0000	0,022	0,003		0,975	1,025	
10	1,5 В	1,500	0,022	0,003		1,437	1,563	
10	5 В	5,000	0,022	0,003		4,860	5,140	
10	9 В	9,000	0,022	0,003		8,772	9,228	
100	15 В	15,00	0,022	0,003		14,37	15,63	
100	50 В	50,00	0,022	0,003		48,60	51,40	
100	90 В	90,00	0,022	0,003		87,72	92,28	
(частота 300 кГц)								
1	0,01 В	0,0100	0,022	0,003		0,0068	0,0132	
1	0,5 В	0,5000	0,022	0,003		0,486	0,514	
1	1 В	1,0000	0,022	0,003		0,975	1,025	
10	1,5 В	1,500	0,022	0,003		1,437	1,563	
10	5 В	5,000	0,022	0,003		4,860	5,140	
10	9 В	9,000	0,022	0,003		8,772	9,228	
100	15 В	15,00	0,022	0,003		14,37	15,63	
100	50 В	50,00	0,022	0,003		48,60	51,40	
100	90 В	90,00	0,022	0,003		87,72	92,28	

Таблица Г.3.2 Измерение уровня сигнала переменного тока (Вход 1)

Эталонное СИ, тип: _____
 Эталонное СИ, тип: _____
 Эталонное СИ, тип: _____

Предел дел. дБм	дБм Контр. точка	Показания рабочего эталона, В	Расчетное значение, дБм	Предел допуст. погрешности, дБ		Показ. повер. СИ, дБм	Нижняя граница допуст. значений, дБм	Верхняя граница допуст. значений, дБм	Результат
				a	b				
(частота 200 Гц, R=75 Ом)									
11	-29 дБм	0,0100	-28,7506		0,4		-29,151	-28,351	
11	5 дБм	0,5000	5,2288		0,4		4,829	5,629	
11	11 дБм	1,0000	11,2494		0,4		10,849	11,649	
30	15 дБм	1,500	14,7712		0,4		14,371	15,171	
30	25 дБм	5,000	25,2288		0,4		24,829	25,629	
30	30 дБм	9,000	30,3342		0,4		29,934	30,734	
51	35 дБм	15,00	34,7712		0,4		34,371	35,171	
51	45 дБм	50,00	45,2288		0,4		44,829	45,629	
51	50 дБм	90,00	50,3342		0,4		49,934	50,734	
(частота 24 кГц, R=75 Ом)									
11	-29 дБм	0,0100	-28,7506		0,4		-29,151	-28,351	
11	5 дБм	0,5000	5,2288		0,4		4,829	5,629	
11	11 дБм	1,0000	11,2494		0,4		10,849	11,649	
30	15 дБм	1,500	14,7712		0,4		14,371	15,171	
30	25 дБм	5,000	25,2288		0,4		24,829	25,629	
30	30 дБм	9,000	30,3342		0,4		29,934	30,734	
51	35 дБм	15,00	34,7712		0,4		34,371	35,171	
51	45 дБм	50,00	45,2288		0,4		44,829	45,629	
51	50 дБм	90,00	50,3342		0,4		49,934	50,734	
(частота 300 кГц, R=75 Ом)									
11	-29 дБм	0,0100	-28,7506		0,4		-29,151	-28,351	
11	5 дБм	0,5000	5,2288		0,4		4,829	5,629	
11	11 дБм	1,0000	11,2494		0,4		10,849	11,649	
30	15 дБм	1,500	14,7712		0,4		14,371	15,171	
30	25 дБм	5,000	25,2288		0,4		24,829	25,629	
30	30 дБм	9,000	30,3342		0,4		29,934	30,734	
51	35 дБм	15,00	34,7712		0,4		34,371	35,171	
51	45 дБм	50,00	45,2288		0,4		44,829	45,629	
51	50 дБм	90,00	50,3342		0,4		49,934	50,734	

Продолжение таблицы Г.3.1

[частота 1200 мГц]							
1	0,01 В	0,0100	0,022	0,003		0,0068	0,0132
1	0,5 В	0,5000	0,022	0,003		0,486	0,514
1	1 В	1,0000	0,022	0,003		0,975	1,025
10	1,5 В	1,500	0,022	0,003		1,437	1,563
10	5 В	5,000	0,022	0,003		4,860	5,140
10	9 В	9,000	0,022	0,003		8,772	9,228
100	15 В	15,00	0,022	0,003		14,37	15,63
100	50 В	50,00	0,022	0,003		48,60	51,40
100	90 В	90,00	0,022	0,003		87,72	92,28

Продолжение таблицы Г.3.2

[частота 1200 мГц, R=75 Ом]								
11	-29 дБм	0,0100	-28,7506		0,4		-29,151	-28,351
11	5 дБм	0,5000	5,2288		0,4		4,829	5,629
11	11 дБм	1,0000	11,2494		0,4		10,849	11,649
30	15 дБм	1,500	14,7712		0,4		14,371	15,171
30	25 дБм	5,000	25,2288		0,4		24,829	25,629
30	30 дБм	9,000	30,3342		0,4		29,934	30,734
51	35 дБм	15,00	34,7712		0,4		34,371	35,171
51	45 дБм	50,00	45,2288		0,4		44,829	45,629
51	50 дБм	90,00	50,3342		0,4		49,934	50,734

Таблица Г.3.3 Измерение частоты сигнала (Вход 1)

Эталонное СИ, тип: _____

Эталонное СИ, тип: _____

Эталонное СИ, тип: _____

Предел дел. В	F Контр. точка	Показания рабочего эталона, Гц	Предел допуст. погрешности, (к)Гц		Показ. повер. СИ, Гц	Нижняя граница допуст. значений, Гц	Верхняя граница допуст. значений, Гц	Результат
			а	б				
(входное напряжение 0,5 В)								
1	200 Гц	199,99126	0,00016	4,8		195,16	204,82	
1	490 Гц	489,98522	0,00016	4,8		485,11	494,86	
1	550 Гц	549,98081		5,0		544,98	554,98	
1	300 000 Гц	299998,76		5,0		299993,76	300003,76	
1	1200 000 Гц	1199995,00		5,0		1199990,00	1200000,00	
(входное напряжение 5 В)								
10	200 Гц	199,99126	0,00016	4,8		195,16	204,82	
10	490 Гц	489,98522	0,00016	4,8		485,11	494,86	
10	550 Гц	549,98081		5,0		544,98	554,98	
10	300 000 Гц	299998,76		5,0		299993,76	300003,76	
10	1200 000 Гц	1199995,00		5,0		1199990,00	1200000,00	
(входное напряжение 50 В)								
100	200 Гц	200,01999	0,00016	4,8		195,19	204,85	
100	490 Гц	490,04998	0,00016	4,8		485,17	494,93	
100	550 Гц	550,05584		5,0		545,06	555,06	
100	300 000 Гц	300002,69		5,0		299997,69	300007,69	
100	1200 000 Гц	1200010,80		5,0		1200005,80	1200015,80	

Таблица Г.4.1 Измерение напряжения переменного тока (Вход Учч)

Эталонное СИ, тип: _____

Эталонное СИ, тип: _____

Предел, В	~U		Предел допуст. погрешности, В		Показания повер. СИ, В	Нижняя граница допуст. значений, В	Верхняя граница допуст. значений, В	Результат
	Контр. точка	Показания рабочего эталона, В	а	б				
(напряжение переменного тока, частота 50 Гц)								
3	0,03 В	0,0300	0,022	0,003		0,0203	0,0397	
3	0,1 В	0,1000	0,022	0,003		0,0888	0,1112	
3	0,3 В	0,3000	0,022	0,003		0,2844	0,3156	
3	1 В	1,0000	0,022	0,003		0,9690	1,0310	
3	3 В	3,0000	0,022	0,003		2,9250	3,0750	
30	3,5 В	3,500	0,022	0,003		3,333	3,667	
30	5 В	5,000	0,022	0,003		4,800	5,200	
30	10 В	10,000	0,022	0,003		9,690	10,310	
30	20 В	20,000	0,022	0,003		19,470	20,530	
30	30 В	30,000	0,022	0,003		29,250	30,750	
300	35 В	35,000	0,022	0,003		33,330	36,670	
300	50 В	50,000	0,022	0,003		48,000	52,000	
300	100 В	100,00	0,022	0,003		96,90	103,10	
300	200 В	200,00	0,022	0,003		194,70	205,30	
300	300 В	300,00	0,022	0,003		292,50	307,50	

Таблица Г.4.2 Измерение уровня сигнала переменного тока (Вход Учч)

Эталонное СИ, тип: _____

Эталонное СИ, тип: _____

Предел, дБн	дБн		Расчетное значение, дБн	Предел допуст. погрешности, дБ		Показания повер. СИ, дБн	Нижняя граница допуст. значений, дБн	Верхняя граница допуст. значений, дБн	Результат
	Контр. точка	Показания рабочего эталона, В		а	б				
(напряжение переменного тока, частота 50 Гц)									
12	-28 дБн	0,0300	-28,244		0,5		-28,74	-27,74	
12	-18 дБн	0,1000	-17,786		0,5		-18,29	-17,29	
12	-8 дБн	0,3000	-8,244		0,5		-8,74	-7,74	
12	2 дБн	1,0000	2,214		0,5		1,71	2,71	
12	12 дБн	3,0000	11,756		0,5		11,26	12,26	
32	13 дБн	3,500	13,095		0,5		12,60	13,60	
32	16 дБн	6,000	16,193		0,5		15,69	16,69	
32	22 дБн	10,000	22,214		0,5		21,71	22,71	
32	28 дБн	20,000	28,235		0,5		27,73	28,73	
32	32 дБн	30,000	31,756		0,5		31,26	32,26	
52	13 дБн	35,000	33,095		0,5		32,60	33,60	
52	26 дБн	60,000	36,193		0,5		35,69	36,69	
52	42 дБн	100,00	42,214		0,5		41,71	42,71	
52	48 дБн	200,00	48,235		0,5		47,73	48,73	
52	52 дБн	300,00	51,756		0,5		51,26	52,26	

Таблица Г.4.3 Измерение напряжения постоянного тока (Вход Учч)

Эталонное СИ, тип: _____

Эталонное СИ, тип: _____

Предел, В	=U		Предел допуст. погрешности, В		Показания повер. СИ, В	Нижняя граница допуст. значений, В	Верхняя граница допуст. значений, В	Результат
	Контр. точка	Показания рабочего эталона, В	а	б				
(напряжение постоянного тока)								
3	0,03 В	0,0300	0,022	0,003		0,0203	0,0397	
3	0,1 В	0,1000	0,022	0,003		0,0888	0,1112	
3	0,3 В	0,3000	0,022	0,003		0,2844	0,3156	
3	1 В	1,0000	0,022	0,003		0,9690	1,0310	
3	3 В	3,0000	0,022	0,003		2,9250	3,0750	
30	3,5 В	3,500	0,022	0,003		3,333	3,667	
30	5 В	5,000	0,022	0,003		4,800	5,200	
30	10 В	10,000	0,022	0,003		9,690	10,310	
30	20 В	20,000	0,022	0,003		19,470	20,530	
30	30 В	30,000	0,022	0,003		29,250	30,750	
300	35 В	35,000	0,022	0,003		33,330	36,670	
300	50 В	50,000	0,022	0,003		48,000	52,000	
300	100 В	100,00	0,022	0,003		96,90	103,10	
300	200 В	200,00	0,022	0,003		194,70	205,30	
300	300 В	300,00	0,022	0,003		292,50	307,50	

Таблица Г.4.4 Измерение силы постоянного тока (Вход Inч)

Эталонное СИ, тип: _____

Предел, мА	=I Контр. точка	Показания рабочего эталона, мА	Предел допуст. погрешности, мА		Показания повер. СИ, мА	Нижняя граница допуст. значений, мА	Верхняя граница допуст. значений, мА	Результат
			a	b				
(сила постоянного тока)								
50	5 мА	5,000	0,022	0,003		4,740	5,260	
50	10 мА	10,00	0,022	0,003		9,630	10,370	
50	20 мА	20,00	0,022	0,003		19,410	20,590	
50	30 мА	30,00	0,022	0,003		29,190	30,810	
50	40 мА	40,00	0,022	0,003		38,970	41,030	
50	50 мА	50,00	0,022	0,003		48,750	51,250	

Таблица Г.4.5 Измерение силы переменного тока (Вход Inч)

Эталонное СИ, тип: _____

Предел, мА	~I Контр. точка	Показания рабочего эталона, мА	Предел допуст. погрешности, мА		Показания повер. СИ, мА	Нижняя граница допуст. значений, мА	Верхняя граница допуст. значений, мА	Результат
			a	b				
(сила переменного тока, частота 50 Гц)								
30	3 мА	3,000	0,022	0,003		2,844	3,156	
30	7 мА	7,00	0,022	0,003		6,756	7,244	
30	12 мА	12,00	0,022	0,003		11,646	12,354	
30	20 мА	20,00	0,022	0,003		19,470	20,530	
30	25 мА	25,00	0,022	0,003		24,360	25,640	
30	30 мА	30,00	0,022	0,003		29,250	30,750	

Таблица Г.4.6 Измерение временных интервалов

Эталонное СИ, тип: _____

Предел, с	t Контр. точка	Показания рабочего эталона, (м)с	Предел допуст. погрешности, (м)с		Показания повер. СИ, (м)с	Нижняя граница допуст. значений, (м)с	Верхняя граница допуст. значений, (м)с	Результат
			a	b				
0,999	10,0...100,0 мс	50,0		1		49,0000	51,0000	
0,999	300...500 мс	400,0		1		399,0000	401,0000	
0,999	700...900 мс	800,0		1		799,0000	801,0000	
9,999	1,00...2,00 с	1,000		0,01		0,9900	1,0100	
9,999	3,00...5,00 с	4,000		0,01		3,9900	4,0100	
9,999	7,00...9,00 с	8,000		0,01		7,9900	8,0100	
99,00	10,0...20,0 с	15,0		0,1		14,9000	15,1000	
99,00	30,0...50,0 с	40,0		0,1		39,9000	40,1000	
99,00	70,0...99,0 с	85,0		0,1		84,9000	85,1000	

Значение сопротивления изоляции составило > 20 МОм.

Заключение о соответствии установленным метрологическим требованиям: соответствует, не соответствует

Измерения провел _____ / _____ /

ПРИЛОЖЕНИЕ Д

Форма протокола проверки магазина РС ВЧР-64

Зав. № _____ Дата выпуска: _____ Дата поверки: _____ Измерения провел: _____

Причина проведения поверки: первичная, периодическая, после ремонта

Условия проведения поверки:

температура окружающего воздуха, °С _____

относительная влажность воздуха, % _____

атмосферное давление, кПа (мм.рт.ст) _____

Проверка внешнего вида и опробование: соответствует, не соответствует

Таблица Д.1 Воспроизведение сопротивления

Эталонное СИ, тип: _____

R Контр. точка	Показ. повер. СИ, Ом	Предел допуст. погрешности, %		Показания рабочего эталона, Ом	Нижняя граница допуст. значений, Ом	Верхняя граница допуст. значений, Ом	Результат
		a	b				
75 Ом	75	1,0%			74,25	75,75	
310 Ом	310	1,0%			306,90	313,10	
450 Ом	450	1,0%			445,50	454,50	

Таблица Д.2 Воспроизведение емкости С1

Эталонное СИ, тип: _____

C Контр. точка	Показ. повер. СИ, нФ	Предел допуст. погрешности, %		Показания рабочего эталона, нФ	Нижняя граница допуст. значений, нФ	Верхняя граница допуст. значений, нФ	Результат
		a	b				
3,2 нФ	3,2	2,0%			3,136	3,264	
4,65 нФ	4,65	2,0%			4,557	4,743	
6,4 нФ	6,4	2,0%			6,272	6,528	
7 нФ	7,0	2,0%			6,860	7,140	

Значение сопротивления изоляции составило > 20 МОм.

Заключение о соответствии установленным метрологическим требованиям: соответствует, не соответствует

Измерения провел _____ / _____ /