

## ОПИСАНИЕ ТИПА СРЕДСТВА ИЗМЕРЕНИЙ

### Установки трубопоршневые Сапфир НГИ

#### Назначение средства измерений

Установки трубопоршневые Сапфир НГИ предназначены для измерения объема жидкости.

#### Описание средства измерений

Установки трубопоршневые Сапфир НГИ действуют по принципу вытеснения шаровым поршнем, увлекаемым потоком рабочей жидкости, определенного заранее известного объема жидкости из калиброванного участка трубопоршневого устройства. Вытесненный объем рабочей жидкости протекает через поверяемый преобразователь расхода или другую ТПУ, сигнал с которых подается на вход контроллера измерительного. Накопленное за время прохождения шаровым поршнем калиброванного участка количество импульсов соответствует объему калиброванного участка установки трубопоршневой.

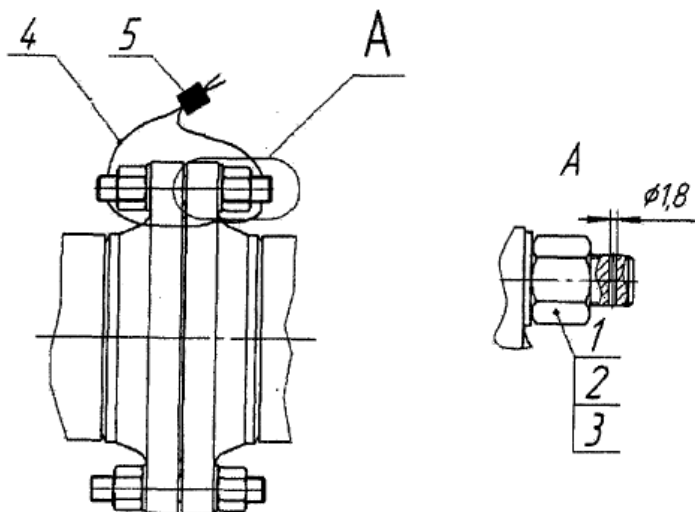
Установки трубопоршневые включают в себя трубопоршневое устройство «Сапфир НГИ» и контроллер измерительный FloBoss S600 (Госреестр № 38623-08).

Установки трубопоршневые имеют два исполнения 1-го и 2-го разряда и следующие модификации: Сапфир НГИ-50, Сапфир НГИ-100, Сапфир НГИ-300, Сапфир НГИ-500, где последняя цифра означает максимальный расход ТПУ.

Установка трубопоршневая конструктивно содержат узлы взрывозащищенного исполнения и могут устанавливаться во взрывоопасных помещениях классов В-1а, В-1б и наружных установках класса В-1г, в которых могут образовываться взрывоопасные смеси паров и газов с воздухом категории ПА и ПВ по ГОСТ Р 51330.11-99.

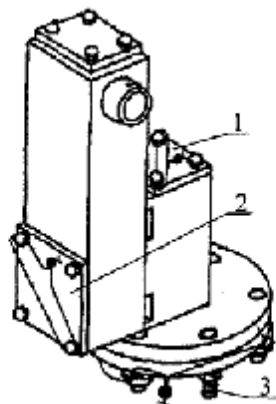


Рисунок 1 - Общий вид установок трубопоршневых



1- Гайка; 2- шайба; 3 – шпилька; 4 проволока  $\phi$  1,5; 5 - пломба

Рисунок 2 – Пломбирование фланцевых соединений калиброванного участка



1-Крышка отсека с толкателем; 2- крышка отсека с микропереключателем;  
 3 – шпилька крепежная М10

Рисунок 3 – Пломбирование детектора установок трубопоршневых

### Метрологические и технические характеристики

Диапазон расхода жидкости, м<sup>3</sup>/ч

Сапфир НГИ-50	от 3 до 50
Сапфир НГИ-100	от 8 до 100
Сапфир НГИ-300	от 10 до 300
Сапфир НГИ-500	от 40 до 500

Вместимость калиброванного участка  
 трубопоршневого устройства, м<sup>3</sup>

Сапфир НГИ-50	от 0,18 до 0,25
Сапфир НГИ-100	от 0,35 до 0,5
Сапфир НГИ-300	от 1,1 до 1,5
Сапфир НГИ-500	от 1,8 до 2,5

Пределы допускаемой относительной погрешности при определении вместимости калиброванного участка, %, равны для ТПУ 1-го разряда	±0,05
для ТПУ 2-го разряда	±0,09
Измеряемая среда - вода, нефть, нефтепродукты	
Температура измеряемой среды, °С	от плюс 5 до плюс 90
Кинематическая вязкость, м <sup>2</sup> /с	от $0,55 \cdot 10^{-6}$ до $150 \cdot 10^{-6}$
Давление, МПа, не более	6,3
Напряжение питания	$380^{+38}_{-57}$ ; $220^{+22}_{-33}$
Потребляемая мощность, Вт, не более	500
Маркировка взрывозащиты	1ExdПВТЗ
Габаритные размеры, мм, не более	
Сапфир НГИ-50	4800x1620x1500
Сапфир НГИ-100	6300x2020x2000
Сапфир НГИ-300	6600x2120x2500
Сапфир НГИ-500	7000x2250x2700
Масса, кг, не более	
Сапфир НГИ-50	1900
Сапфир НГИ-100	3100
Сапфир НГИ-300	5400
Сапфир НГИ-500	9700
Средняя наработка на отказ, циклов, не менее	3000
Средний срок службы, лет, не менее	8

### Знак утверждения типа

наносится на фирменную табличку трубопоршневого устройства фотохимическим способом и на титульные листы руководства по эксплуатации и паспорта типографским способом.

### Комплектность

Наименование изделия	Количество	Примечание
Трубопоршневое устройство «Сапфир НГИ»	1 шт.	
Электронный блок	1 шт.	
Комплект эксплуатационной документации и нормативных документов согласно ведомости	1 комплект	Согласно ведомости ЗИП
Комплект запасных частей, инструмента и принадлежностей согласно	1 комплект	Согласно ВЭ
Комплект эксплуатационных документов на электронном носителе	1 комплект	По согласованию с заказчиком
Комплект монтажных частей	1 комплект	Согласно ведомости КМЧ
Паспорт	1 шт.	
Руководство по эксплуатации	1 шт.	
Паспортная документация комплектующих изделий	1 комплект	
Ведомость комплектной поставки	1 шт.	
Упаковочный лист, экз. на грузовое место	2 шт.	

### Проверка

осуществляется по МИ 1972-95 «Рекомендация. ГСИ. Установки поверочные трубопоршневые. Методика поверки поверочными установками на базе весов ОГВ или мерников».

Основное поверочное оборудование:

1. установка поверочная на базе весов ОГВ-2,5 с пределами допускаемой относительной погрешности ±0,01%.

### **Сведения о методиках (методах) измерений**

Сведения о методах измерения содержатся в руководстве по эксплуатации. 07.00.00.000 РЭ.

### **Нормативные и технические документы, устанавливающие требования к установкам трубопоршневым Сапфир НГИ**

1.ГОСТ 8.510-2002 “Государственная поверочная схема для средств измерений объема и массы жидкости”

2.ГОСТ Р 51330.05 -99 “Электрооборудование взрывозащищенное. Часть 4. Метод определения температуры самовоспламенения”.

3.ГОСТ Р 51330.11-99 “Электрооборудование взрывозащищенное. Часть 12. Классификация смесей газов и паров с воздухом по безопасным экспериментальным максимальным зазорам и минимальными воспламеняющим током”.

4. МИ 1972-95. “Рекомендация. ГСИ. Установки поверочные трубопоршневые. Методика поверки поверочными установками на базе весов ОГВ или мерников”.

5.ТУ 4213-005-14705371-2011. Трубопоршневые установки Сапфир НГИ. Технические условия.

### **Рекомендации по областям применения в сфере государственного регулирования обеспечения единства измерений**

измерения, предусмотренные законодательством Российской Федерации о техническом регулировании.

### **Изготовитель**

ООО НПП "Нефтегазинжиниринг", 450027, г. Уфа, ул. Индустриальное шоссе,55.  
Факс: (347) 295-92-47. Тел: (347) 246-16-38. E-mail: [ngi@ngi-ufa.ru](mailto:ngi@ngi-ufa.ru), [www.ngi-ufa.ru](http://www.ngi-ufa.ru).

### **Испытательный центр**

Федеральное государственное унитарное предприятие «Всероссийский научно-исследовательский институт расходометрии» (ФГУП ВНИИР).

Регистрационный номер 30006-09.

Адрес: 420088 г. Казань, ул. 2-я Азинская, 7А,

тел.: (843) 272-70-62, факс: (843) 272-00-32, e-mail: [vniirpr@bk.ru](mailto:vniirpr@bk.ru)

Заместитель

Руководителя Федерального  
агентства по техническому  
регулированию и метрологии

Ф.В. Булыгин

М.П.

« \_\_\_\_ » \_\_\_\_\_ 2012г