

## ОПИСАНИЕ ТИПА СРЕДСТВА ИЗМЕРЕНИЙ

### Установка трубопоршневая «Сапфир МН»-300-2,5-0,09

#### Назначение средства измерений

Установка трубопоршневая «Сапфир МН»-300-2,5-0,09 предназначена для измерения объема жидкости.

#### Описание средства измерений

Принцип действия установки трубопоршневой «Сапфир МН»-300-2,5-0,09 основан на вытеснении шаровым поршнем, увлекаемым потоком рабочей жидкости, определённого заранее известного объёма жидкости из калиброванного участка трубопоршневого устройства. Вытесненный объем рабочей жидкости протекает через поверяемый преобразователь расхода, сигнал с которых подается на вход вторичной электронной аппаратуры. Накопленное за время прохождения шаровым поршнем калиброванного участка количество импульсов соответствует объёму калиброванного участка трубопоршневой установки.

Установка трубопоршневая «Сапфир МН»-300-2,5-0,09 состоит из трубопоршневого устройства и электронного блока.

Программное обеспечение реализовано на базе серийно выпускаемых средств измерений – комплексов измерительно-вычислительных ОКТОПУС-Л (ОСТОРУС-Л), прошедших сертификацию и имеющих действующее свидетельство об утверждении типа (номер в Госреестре 43239-09).

Наименование программного обеспечения	Идентификационное наименование программного обеспечения	Номер версии (идентификационный номер) программного обеспечения	Цифровой идентификатор программного обеспечения (контрольная сумма исполняемого кода)	Алгоритм вычисления цифрового идентификатора программного обеспечения
Прикладное программное обеспечение комплекса измерительно-вычислительного ОКТОПУС-Л (ОСТОРУС-Л)	Formula.o	6.05	DFA87DAC	CRC32

Уровень защиты ПО от непреднамеренных и преднамеренных изменений в соответствии с МИ 3286-2010 – С.



Рисунок 1 - Общий вид установки трубопоршневой «Сапфир МН»-300-2,5-0,09

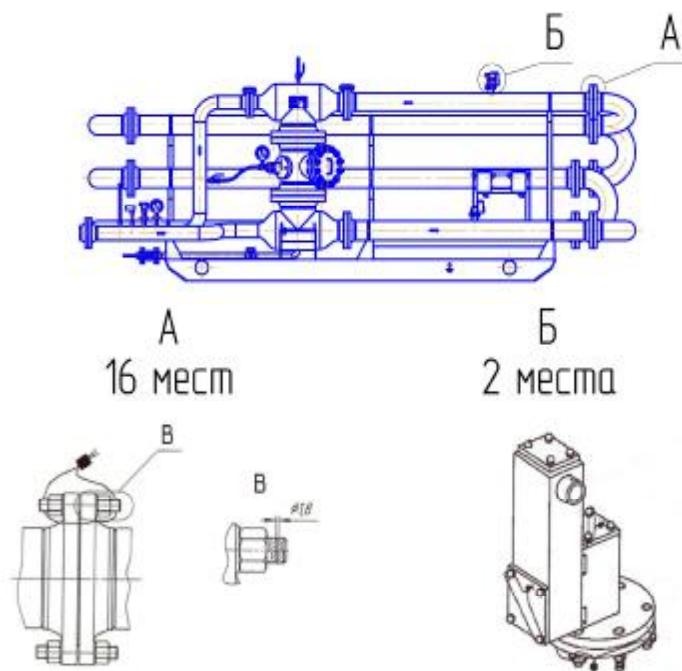


Рисунок 2 – Пломбирование с указанием мест

**Метрологические и технические характеристики**

Разряд	2
Диапазон расхода рабочей жидкости, м <sup>3</sup> /ч	от 10 до 300
Номинальная вместимость калиброванного участка трубопоршневого устройства ТПУ, м <sup>3</sup>	до 1,5
Пределы допускаемой относительной погрешности, %, не более	±0,09
Максимальное рабочее давление, МПа, не более	2,5
Напряжение питания	380 <sup>+38</sup> <sub>-57</sub> ; 220 <sup>+22</sup> <sub>-33</sub>
Потребляемая мощность, Вт, не более	500
Габаритные размеры, мм, не более	6600x2120x2500
Масса, кг, не более	5400
Условия эксплуатации:	
температура окружающего воздуха, °С	от минус 40 до плюс 50
относительная влажность окружающего воздуха, %	до 80
Средняя наработка на отказ, циклов, не менее	3000
Средний срок службы, лет, не менее	8

**Знак утверждения типа**

наносится на фирменную табличку трубопоршневого устройства фотохимическим способом и на титульные листы руководства по эксплуатации и паспорта типографским способом.

**Комплектность средства измерений**

Наименование и обозначение	Количество	Примечание
Установка трубопоршневая «Сапфир МН»-300-2,5-0,09	1 шт.	ТПУ 03.00.00.00.000
Комплект ЗИП	1 компл.	по ТПУ 00.00.00.00.000 ЗИ
Руководство по эксплуатации	1 экз.	ТПУ 00.00.00.00.000 РЭ
Паспорт	1 экз.	ТПУ 00.00.00.00.000 ПС

### **Поверка**

осуществляется по МИ 1972-95 «Рекомендация. ГСИ. Установки поверочные трубопоршневые. Методика поверки поверочными установками на базе весов ОГВ или мерников».

Основное поверочное оборудование:

– установка поверочная на базе весов ОГВ-2,5 с пределами допускаемой относительной погрешности  $\pm 0,02\%$ .

Допускается применение других средств измерений с техническими характеристиками, не уступающим указанным, поверенных в установленном порядке.

### **Сведения о методиках (методах) измерений**

Сведения о методах измерений содержатся в руководстве по эксплуатации ТПУ 00.00.00.000 РЭ.

### **Нормативные и технические документы, устанавливающие требования к установке трубопоршневой «Сапфир МН» - 300-2,5-0,09**

1. ГОСТ 8.510-2002 “Государственная поверочная схема для средств измерений объема и массы жидкости”
2. ГОСТ Р 52350.0-2005 Электрооборудование для взрывоопасных газовых сред. Часть 0. Общие требования
3. ГОСТ Р 52350.1-2005 Электрооборудование для взрывоопасных газовых сред. Часть 1. Взрывонепроницаемые оболочки "d".
4. МИ 1972-95. “Рекомендация. ГСИ. Установки поверочные трубопоршневые. Методика поверки поверочными установками на базе весов ОГВ или мерников”.
5. Техническая документация ООО «СистемНефтеГаз».

### **Рекомендации по областям применения в сфере государственного регулирования обеспечения единства измерений**

измерения, предусмотренные законодательством Российской Федерации о техническом регулировании.

### **Изготовитель**

Общество с ограниченной ответственностью «СистемНефтеГаз», Республика Башкортостан, г. Октябрьский, пр. Островского, 10а, тел: (36795) 3-43-60, 3-39-26; факс: (36795) 3-43-60.

### **Испытательный центр**

Федеральное государственное унитарное предприятие «Всероссийский научно-исследовательский институт расходометрии» (ФГУП ВНИИР).

Регистрационный номер 30006-09.

Адрес: 420088 г. Казань, ул. 2-я Азинская, 7А,

тел.: (843) 272-70-62, факс: (843) 272-00-32, e-mail: [vniirpr@bk.ru](mailto:vniirpr@bk.ru),

Заместитель  
Руководителя Федерального  
агентства по техническому  
регулированию и метрологии

Ф.В. Булыгин

М.П. «\_\_\_» \_\_\_\_\_ 2012 г.