

ОПИСАНИЕ ТИПА СРЕДСТВА ИЗМЕРЕНИЙ

Комплексы информационно-измерительные UTG-12

Назначение средства измерений

Комплексы информационно-измерительные UTG-12 (далее – комплексы) предназначены для измерений и регистрации параметров потока горячей и холодной воды, тепловой энергии, параметров потока природного газа, объема природного газа в рабочих и в стандартных условиях, электроэнергии (с дифференциацией по времени суток) в котельных и когенерационных установках РАЦИОНАЛ.

Описание средства измерений

Комплексы информационно-измерительные UTG-12 состоит из первичных преобразователей (давления, объема, температуры и электрической энергии) модулей ввода/вывода (преобразователей физических величин в цифровой вид), панели управления и печатающего устройства.

Панель управления и модули ввода/вывода располагаются в шкафу системы автоматического управления технологической установкой. Печатающее устройство располагается в помещении, где расположена технологическая установка. Первичные преобразователи располагаются непосредственно на трубопроводах.

В комплексах предусмотрены каналы, измеряющие:

- давление воды в подающем трубопроводе;
- температуру воды в подающем трубопроводе;
- объем воды, прошедшей через подающий трубопровод;
- давление теплоносителя в обратном трубопроводе;
- температуру воды в обратном трубопроводе;
- объем воды, прошедшей через обратный трубопровод;
- давление воды в трубопроводе подпитки горячего водоснабжения (ГВС);
- температуру воды в трубопроводе подпитки ГВС;
- объем воды, прошедшей через трубопровод подпитки ГВС;
- давление воды в трубопроводе подпитки котлов;
- температуру воды в трубопроводе подпитки котлов;
- объем воды, прошедшей через трубопровод подпитки котлов;
- давление природного газа;
- температуру природного газа;
- объем природного газа;
- электрическую энергию, потребленную установкой

Количество обслуживаемых трубопроводов конфигурируется на заводе-изготовителе при конфигурации системы управления котельных и когенерационных установок РАЦИОНАЛ и в дальнейшем не может быть изменено конечным пользователем.

Комплексы поставляются комплектно с котельными и когенерационными установками РАЦИОНАЛ и является неотъемлемой частью системы автоматического управления этими установками. Отдельно от котельных и когенерационных установок РАЦИОНАЛ комплексы не поставляются.

Комплексы и их составные части удовлетворяют следующим требованиям:

- устойчивы к воздействию постоянных магнитных полей и (или) переменных полей севой частоты напряженностью до 40 А/м;
- по устойчивости и (или) прочности к воздействию синусоидальных вибраций соответствуют исполнениям N1, N2 по ГОСТ 12997-84;
- по устойчивости к воздействию атмосферного давления соответствуют исполнениям PI по ГОСТ 12997-84.

При отключении сетевого питания информация сохраняется не менее 1000 ч.

Электропитание комплексов и их составных частей осуществляется от блока бесперебойного питания постоянного тока напряжением 24В, установленного в шкафу управления технологической установки РАЦИОНАЛ.

Программное обеспечение (ПО)

Программное обеспечения (ПО) выполняет вычисление:

- тепловой энергии в сетевых контурах;
- тепловой энергии в открытом контуре ГВС;
- количества воды;
- плотности и энтальпии воды;
- количества воды и тепловой энергии сетевого контура;
- количества воды и тепловой энергии контура ГВС;
- количества природного газа
- электрической энергии

Программное обеспечение комплексов контролирует выход измеряемых значений давления, температуры, объема природного газа и объема воды за допустимые пределы измерения первичных преобразователей и формирует диагностическое сообщение, которое заносится в архив нештатных ситуаций.

Идентификационные данные программного обеспечения (ПО)

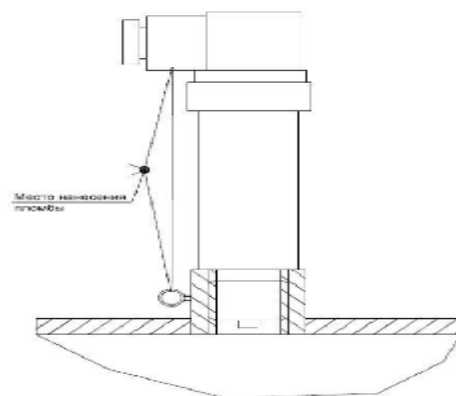
Наименование ПО	Идентификационное наименование ПО	Номер версии (идентификационный номер) ПО	Цифровой идентификатор ПО (контрольная сумма исполняемого кода)	Алгоритм вычисления цифрового идентификатора ПО
программа комплекса информационно-измерительного комплекса UTG-12	UTG-12	1.3.0.110896	110896	Суммарный объем исполняемого модуля UTG12

Уровень защиты ПО от непреднамеренных и преднамеренных изменений в соответствии с МИ 3286-2010 – С.

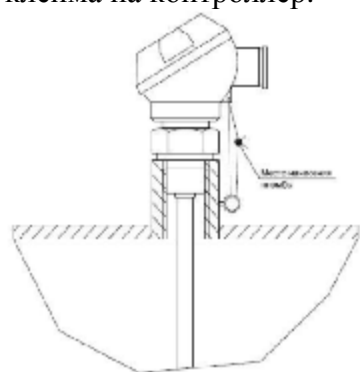
Схема пломбирования комплексов приведена на Рис. 1



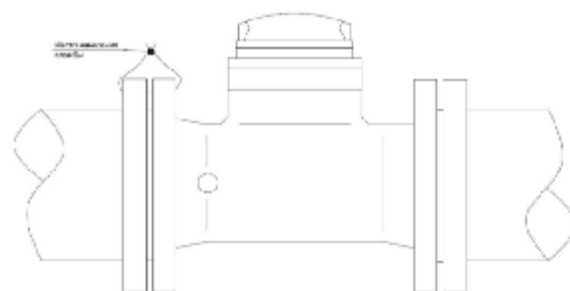
Место установки пломбы и поверительного клейма на контроллер.



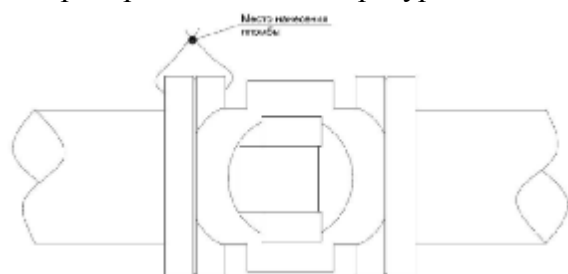
Место установки пломбы на преобразователь давления



Место установки пломбы на преобразователь температуры



Место установки пломбы на преобразователь объема воды



Место установки пломбы на преобразователь объема газа

Рис. 1 Схема пломбирования комплекса

Структурная схема комплексов приведена на схеме 1.
Состав ИИК комплексов приведен в таблице 2.

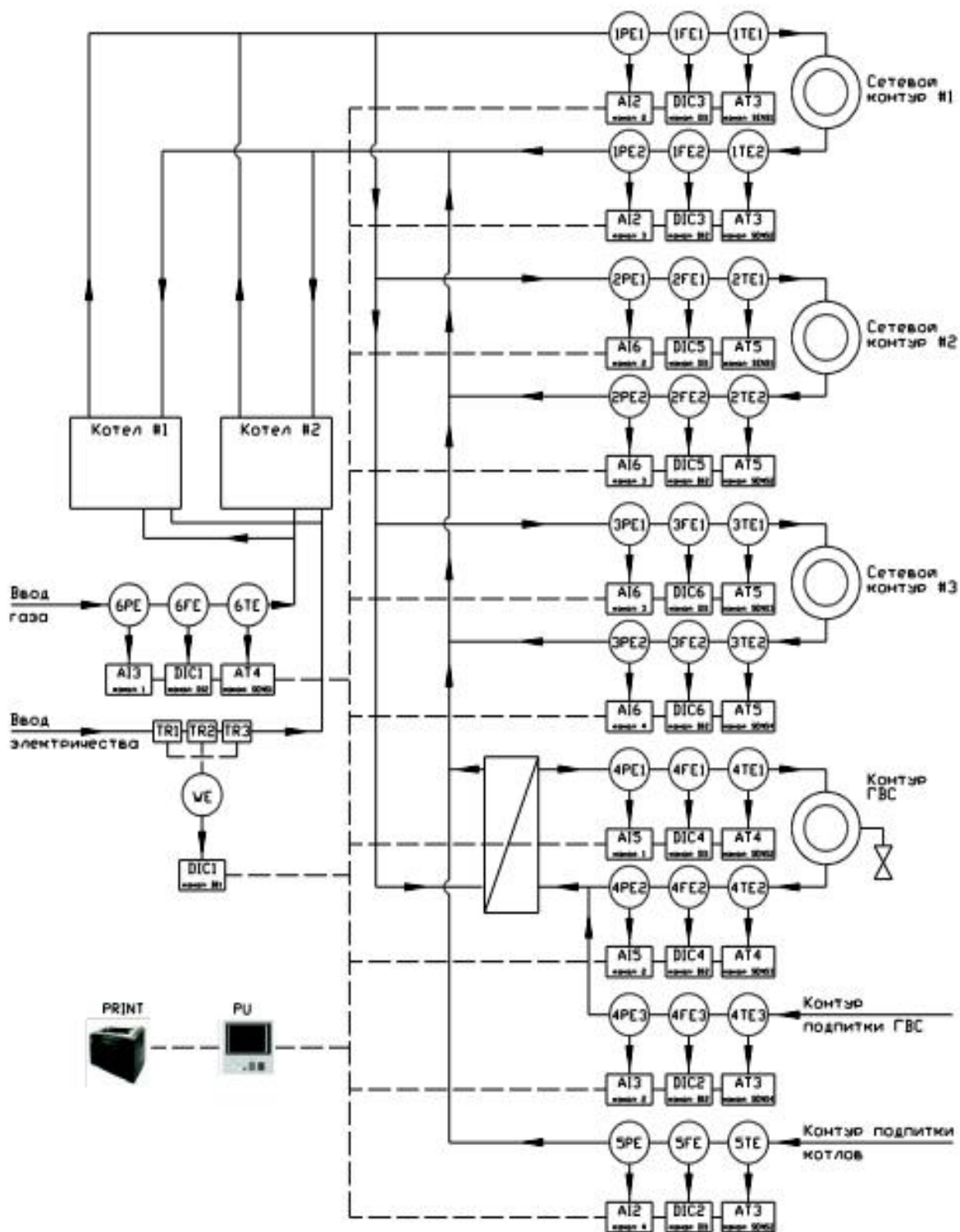


Схема 1.

Состав измерительных каналов комплексов

Таблица 2

ИК объема природного газа и воды								
Первичный преобразователь			Модуль ввода-вывода			Панель управления		
Наименование	Тип/ изготовитель	№ ГР	Наименование	Тип/ изготовитель	№ ГР	Наименование	Тип/ изготовитель	№ ГР
Ротационный (роторный) счетчик газа с импульсным выходом	Delta / Itron GMBH	13839-09	Модуль цифровых входов 2 измерительных (счетных) канала частотой до 50 кГц	DI2377/ B&R	-	Панель управления	PU-108/ B&R	-
Ротационный (роторный) счетчик газа с импульсным выходом	RVG/ ELSTER	14489-08						
Счетчик горячей воды турбинный с импульсным выходом (150°C), DN 50...250	WRHHI/ ZENNER	13669-06						
Счётчик холодной воды крыльчатый с импульсным выходом (30°C), DN 15...50	MTK-I-N/ ZENNER	13673-06						
Счетчик горячей воды крыльчатый с импульсным выходом (150°C)	ВСТ/ ЗАО ТЕПЛО-ВОДОМЕР	23647-07						
Счетчик горячей воды турбинный с импульсным выходом (150°C)	ВСТН/ ЗАО ТЕПЛО-ВОДОМЕР	26405-04						
Счетчик холодной воды крыльчатый с импульсным выходом (50°C)	ВСХд/ ЗАО ТЕПЛО-ВОДОМЕР	23649-07						
Счетчик холодной воды турбинный с импульсным выходом (50°C)	ВСХНд/ ЗАО ТЕПЛО-ВОДОМЕР	26164-03						

ИК давления природного газа и воды

Первичный преобразователь			Модуль ввода-вывода			Панель управления		
Наименование	Тип/ изготовитель	№ ГР	Наименование	Тип/ изготовитель	№ ГР	Наименование	Тип/ изготовитель	№ ГР
Датчик давления, выходной сигнал 4...20 мА, питание 24VDC	WIKA S-10/ WIKA	38288-08	Комплекс измерительно-вычислительный и управляющий В&R X20 (±10В или 0...20мА, 4 измерительных канала)	AI4632/В&R	38703-08	Панель управления PU-108	PU-108/ В&R	-
Датчик давления, выходной сигнал 4...20 мА, питание 24VDC	404366 / JUMO	23522-08						
Датчик давления, выходной сигнал 4...20 мА, питание 24VDC	АИР-10 / Элемер	31654-09						
Датчик давления, выходной сигнал 4...20 мА, питание 24VDC	Метран-55/ Метран	18375-08						
ИК температуры воды и природного газа								
Датчик температуры - 50...+200°С (термометр сопротивления), трехпроводное подключение, чувствительный элемент РТ100	TR/WIKA	17622-05	Комплекс измерительно-вычислительный и управляющий В&R X20 (от сигналов термометров сопротивлений РТ100/РТ1000, 4 измерительных канала)	AT4222/ В&R	38703-08	Панель управления	PU-108/ В&R	-
Датчик температуры - 50...+200°С (термометр сопротивления), трехпроводное подключение, чувствительный элемент РТ100	90/ JUMO	41742-09						
Датчик температуры - 50...+200°С (термометр сопротивления), трехпроводное подключение, чувствительный элемент РТ100	Метран-226 /Метран	26224-07.						

Первичный преобразователь			Модуль ввода-вывода			Панель управления		
Наименование	Тип/ изготовитель	№ ГР	Наименование	Тип/ изготовитель	№ ГР	Наименование	Тип/ изготовитель	№ ГР
Датчик температуры - 50...+200°C (термометр сопротивления), трехпроводное подключение, чувствительный элемент РТ100	ТС-1288Э/ Элемер	18131-09						
ИК активной и реактивной электрической энергии трехфазного напряжения								
Первичный преобразователь			Модуль ввода-вывода			Панель управления		
Наименование	Тип/ изготовитель	№ ГР	Наименование	Тип/ изготовитель	№ ГР	Наименование	Тип/ изготовитель	№ ГР
Трансформатор тока	СТ / АВВ	26070-06.	Электросчетчик с импульсным выходом	Меркурий/ ИНКОТЕКС	25617-07	Панель управления PU-108	PU-108/ B&R	-
Трансформатор тока	ТТИ / ИЕК	28139-07						

Метрологические и технические характеристики

1. Диапазоны измерения параметров	
1.1 Природный газ	
Диапазон измерений расхода природного газа в рабочих условиях, м ³ /ч	от 4 до 7100
Диапазон измерений расхода природного газа, приведенного к стандартным условиям, м ³ /ч	от 4 до 9500
Относительная погрешность измерения объема природного газа, приведенного к стандартным условиям, %	2,5
Относительная погрешность измерения объема природного газа в рабочих условиях, %, в диапазоне расходов: 0,2 - 10% от верхнего предела измерения счетчика природного газа, %, не более	2
10 - 100% от верхнего предела измерения счетчика природного газа, %, не более	1
Диапазон измерений температуры природного газа, °С	от -23 до 66
Абсолютная погрешность измерения температуры t природного газа, °С	0,166+0,00237 t
Диапазон измерений давления природного газа, МПа	от 0,08 до 1,2
Относительная погрешность измерения давления природного газа (в пределах от 0,08 МПа до 1,2 МПа), %	1
1.2 Вода	
Диапазон измерений расхода воды, м ³ /ч	от 5 до 2065
Относительная погрешность измерения расхода воды, %, в диапазоне расходов: 0,2 - 10% от верхнего предела измерений, %	5
10 – 100% от верхнего предела измерений, %	2
Диапазон измерений избыточного давления воды сетевых контуров, МПа	от 0,2 до 1
Диапазон измерений избыточного давления воды контура горячего водоснабжения, подпитки контура горячего водоснабжения и подпитки сетевых контуров, МПа	от 0,2 до 1,6
Относительная погрешность измерения избыточного давления (в пределах от 0,2 МПа до 1,6 МПа), %	2
Диапазон измерений температуры воды, °С	от 5 до 110
Абсолютная погрешность измерения температуры воды, °С	0,166+0,00237 t
Наименьшее значение разности температуры воды в подающем и обратном трубопроводе, °С	10
Диапазон измерений разности температуры воды в подающем и обратном трубопроводе, °С	от 10 до 105
Абсолютная погрешность измерения разности температуры воды в подающем и обратном трубопроводе, °С	0,332+0,00474 t
Относительная погрешность измерения тепловой энергии в диапазонах разности температур:	
10 °С ≤ Δt < 20 °С, %	4,5
20°С ≤ Δt ≤ 105 °С, %	4
1.3 Активная и реактивная электрическая энергия трехфазного напряжения	
Диапазон измерений напряжения, В	380±10%
Диапазон измерений тока на одно присоединение, А	до 7,5
Относительная погрешность измерения активной и реактивной электроэнергии, %	2
1.4 Время	
Относительная погрешность измерения времени, %	0,01

2. Технические характеристики	
Содержание азота в природном газе, %	от 0,3 до 2
Содержание диоксида углерода в природном газе, %	от 0,1 до 0,5
Плотность газа в стандартных условиях для метода NX19 мод., кг/м ³	от 0,66 до 1,05
для методов GERG-91 и ВНИЦ СМВ, кг/м ³	от 0,66 до 1,05
Цена импульса при измерении объема природного газа в рабочих условиях, м ³ /импульс	0,1, 1, 10, 100
Цена импульса при измерении количества воды, м ³ /импульс	0,1, 1, 10
Цена импульса при измерении электроэнергии, м ³ /кВт	0,1, 1, 10
Длительность питания от ИБП, часов, не менее	1,5
Потребляемая мощность от источника постоянного тока 24VDC, ВА	от 20 до 50
Напряжение питания контроллера, В	от 20,4 до 27,6
Диаметры трубопроводов природного газа, мм	от 40 до 250
Диаметры трубопроводов теплоносителя, мм	от 40 до 300
3. Диапазон внешних воздействующих факторов	
Температура окружающего воздуха, °С	от +5 до +50
Относительная влажность при 35°С, %, не более	93
Атмосферное давление в диапазоне, кПа	86...107
Вибрации частотой, Гц (смещение не более 0,01 мм)	от 5 до 25
Магнитное поле, А/м, не более	40
Постоянная магнитная индукция, мТл	до 0,1
4. Степень защиты от пыли и воды	
Передняя панель, по ГОСТ 14254-96	IP54
Задняя панель, по ГОСТ 14254-96	IP20
Первичные преобразователи давления, температуры и расхода, по ГОСТ 14254-96	IP54
5. Показатели надежности	
Средний срок службы, лет, не менее	12
Наработка на отказ системы, часов, не менее	250000

Знак утверждения типа

наносится на пластиковый шильдик на панели управления с помощью термопечати, и на титульные листы эксплуатационной документации типографским способом.

Комплектность средства измерений

Наименование	Кол.
Комплекс информационно-измерительный UTG-12	1
Техническая и эксплуатационная документация на комплекс и комплектующие средства измерений	1
Программное обеспечение	1
Методика поверки UTG-12.0001.00.00-ПМ	1
Паспорт. UTG-12.0001.00.00-ПС	1

Поверка

осуществляется по методике “Комплекс информационно-измерительный UTG-12. Методика поверки” UTG-12.0001.00.00-ПМ, утвержденной ГЦИ СИ ФГУП «ВНИИМС» в марте 2012 г.

Основные средства поверки:

1. Магазин сопротивлений Р4831(Госреестр № 6332-77);
2. Калибратор многофункциональный, АКПП-2201(Госреестр № 36520-07);

3. Секундомер-таймер СТС-2М (Госреестр № 12112-90)
4. Источник питания постоянного тока (Госреестр № 40961-09),
5. Генератор импульсов АНР 3122 (Госреестр № 27123-04)

Вспомогательные средства поверки: клеммный модуль ТВ12

Поверка первичных преобразователей входящих в комплектацию комплексов производится по методикам на эти средства измерений.

Сведения о методиках (методах) измерений приведены в «Руководстве по эксплуатации и монтажу».

Нормативные и технические документы, устанавливающие требования к комплексам:

1. Технические условия ТУ-4217-006-58021544-10
2. ГОСТ Р 8.596-2002. Метрологическое обеспечение измерительных систем. Основные положения.
3. ГОСТ Р 8.642-2008. Метрологическое обеспечение измерительных систем узлов учета тепловой энергии. Основные положения.
4. ГОСТ Р 51649-2000. Теплосчетчики для водяных систем теплоснабжения. Общие технические условия.
5. ГОСТ Р 52322—2005. Статические счетчики активной энергии классов точности 1 и 2.
6. Правила учёта тепловой энергии и теплоносителя.1995.

Рекомендации по областям применения в сфере государственного регулирования обеспечения единства измерений - выполнение торговых и товарообменных операций.

Изготовитель

ООО РАЦИОНАЛ,
141407, г. Химки Московской области, улица Панфилова, владение 19, стр. 1.
Тел: +7 (495) 739-48-96
E-mail: razional@razional.ru

ООО ПК РАЦИОНАЛ
399071, Липецкая обл., Грязинский район, Казинский с/с
особая экономическая зона промышленно-производственного типа
Тел: +7 (4742)3-12-28, 3-11-18
E-mail: pk.lipetsk@razional.ru

Заявитель:

ООО РАЦИОНАЛ, 141407, г. Химки Московской области, улица Панфилова, владение 19, стр. 1

Испытательный центр

ГЦИ СИ ФГУП "ВНИИМС" (аттестат аккредитации № 30004-08)
119361, Москва, ул. Озерная, 46
тел. +7(495) 437-57-77, факс +7(495) 437-56-66, E-mail: office@vniims.ru

Заместитель

Руководителя Федерального
агентства по техническому
регулированию и метрологии

Ф.В. Булыгин