

Федеральное агентство по техническому регулированию и метрологии
Федеральное государственное унитарное предприятие
«Уральский научно-исследовательский институт метрологии» (ФГУП «УНИИМ»)

УТВЕРЖДАЮ
Директор ФГУП «УНИИМ»



В. Медведевских

2017 г.

Государственная система обеспечения единства измерений

ТРУБЫ ВИЗИРНЫЕ ИЗМЕРИТЕЛЬНЫЕ ППС-11

Методика поверки

МП 93-233-2017

Екатеринбург
2017

Предисловие

1 **Разработана:** ФГУП «УНИИМ»

2 **Исполнители:** Зав. лабораторией 233
Зам. зав. лабораторией 233

Шимолин Ю.Р.
Трибушевская Л.А.

3 **Утверждена:** ФГУП «УНИИМ» « 13 » июня 2017 г.

Содержание

1	ОБЛАСТЬ ПРИМЕНЕНИЯ	1
2	НОРМАТИВНЫЕ ССЫЛКИ	1
3	ОПЕРАЦИИ И СРЕДСТВА ПОВЕРКИ	2
4	ТРЕБОВАНИЯ БЕЗОПАСНОСТИ	3
5	УСЛОВИЯ ПОВЕРКИ И ПОДГОТОВКА К НЕЙ	3
6	ПРОВЕДЕНИЕ ПОВЕРКИ	4
7	ОФОРМЛЕНИЕ РЕЗУЛЬТАТОВ ПОВЕРКИ	13
	ПРИЛОЖЕНИЕ А Специальное приспособление и динамометр для определения моментов вращения барабанов.....	15

Государственная система обеспечения единства измерений
Трубы визирные измерительные ППС-11
Методика поверки.

Дата введения - « 13 » 2017 2017 г.

1 ОБЛАСТЬ ПРИМЕНЕНИЯ

1.1 Настоящая методика распространяется на Трубы визирные измерительные ППС-11 (далее трубы визирные) производства АО «ЛОМО», г. Санкт-Петербург, Россия и устанавливает объем и последовательность операций их первичной и периодической поверок.

1.2 Интервал между поверками – два года.

2 НОРМАТИВНЫЕ ССЫЛКИ

В настоящей методике использовались ссылки на следующие документы:

ГОСТ 8.420-2002 ГСИ. Государственный специальный эталон и государственная поверочная схема для средств измерений отклонений от прямолинейности и плоскостности.

ГОСТ 3749-77 Угольники поверочные 90°. Технические условия.

ГОСТ Р 55878-2013 Спирт этиловый технический гидролизный ректифицированный. Технические условия.

Приказ Минпромторга России от 02.07.2015 N 1815 «Об утверждении Порядка проведения поверки средств измерений, требования к знаку поверки и содержанию свидетельства о поверке».

Примечание - При использовании настоящей методики целесообразно проверить действие ссылочных стандартов на 1 января текущего года. Если ссылочный документ заменен (изменен), то при пользовании настоящей методикой следует руководствоваться замененным (измененным) документом. Если ссылочный документ отменен без замены, то раздел, в котором дана ссылка на него, применяется в части, не затрагивающей эту ссылку.

3 ОПЕРАЦИИ И СРЕДСТВА ПОВЕРКИ

3.1 При проведении поверки должны быть выполнены операции, указанные в таблице 1.

Таблица 1 – Операции поверки

Наименование операции	Номер пункта методики	Обязательность проведения операций при:	
		первичной поверке	эксплуатации и хранении
Внешний осмотр и проверка комплектности	6.1	Да	Да
Опробование	6.2	Да	Да
Проверка плавности хода и определение моментов силы барабанов визирной трубы	6.3	Да	Да
Определение метрологических характеристик	6.4		
Определение пределов фокусирования	6.4.1	Да	Да
Определение параллельности линии симметрии биссекторов марки авторефлектора изображению соответствующих штрихов сетки трубы визирной	6.4.2	Да	Нет
Проверка цены деления и определение погрешности отсчетного устройства	6.4.3	Да	Нет
Определение эксцентриситета центра марки авторефлектора относительно оси наружного цилиндра визирной трубы	6.4.4	Да	Нет
Определение совпадения линии визирования трубы с осью наружного цилиндра	6.4.5	Да	Нет
Определение параллельности линии визирования трубы оси наружного цилиндра при установке шкалы дистанций на «∞»	6.4.6	Да	Нет
Определение перпендикулярности вертикальной линии симметрии биссекторов визирных марок в подставках к опорным плоскостям подставок	6.4.7	Да	Нет
Определение нуля-пункта накладного уровня при установке его на трубу	6.4.8	Да	Нет
Определение угла отклонения линии визирования призмой. Проверка параллельности луча, проходящего через призму с клином в прямом направлении	6.4.9	Да	Нет
Определение параллельности смещения изображения объекта при наклонах пластинки отсчетного устройства соответствующим штрихам сетки визирной трубы	6.4.10	Да	Нет
Определение эксцентриситета марки в оправе диаметром 40 мм относительно наружного диаметра оправы	6.4.11	Да	Нет
Определение погрешности трубы визирной измерительной	6.4.12	Да	Да

3.2 При проведении поверки должны применяться средства поверки, указанные в таблице 2.

3.3 Допускается применение средств поверки, отличающихся от приведенных в таблице 2, но обеспечивающих определение метрологических характеристик труб визирных с требуемой точностью.

3.4 По заявке допускается поверка трубы визирной в ограниченном диапазоне расстояний при визировании на марку с указанием в свидетельстве о поверке.

Таблица 2 – Средства поверки

Номер пункта методики	Наименование эталонного средства измерений или вспомогательного средства поверки, номер документа, регламентирующего технические требования к средству, его метрологические характеристики
6.3	Динамометр, наибольший предел измерения силы не менее 5 Н (0,5 кгс), цена деления шкалы не более 0,2 Н (20 гс)
6.4.3	Эталон единицы длины 2-го разряда по ГОСТ Р 8.763-2011 в диапазоне значений от 0 до 100 мм, мера штриховая, с ценой деления 0,01 мм
6.4.6	Эталон единицы плоского угла 3-го разряда в диапазоне значений от 0 до 6', автоколлиматор с ценой деления 0,5"
6.4.7 6.4.11	Микроскоп инструментальный, диапазон измерений длины не менее 150 мм, $\Delta \pm 5$ мкм
6.4.7	Металлический угольник УП КТ 2 по ГОСТ 3749
6.4.9	Гониометр, диапазон измерений углов в горизонтальной плоскости (от 0 до 360)°, $\Delta \pm 0,5''$
6.4.12	Рабочий эталон 2 разряда по ГОСТ 8.420 (микронивелиры) или установка ПК – 912, диапазон фокусируемых расстояний, задаваемый установкой, от 0,5 до 30 м, допускаемая погрешность изменения углового положения визирной оси не более 0,8''.

3.5 Эталоны, применяемые для поверки, должны быть аттестованы и иметь действующие свидетельства об аттестации, средства измерений - поверены и иметь действующие свидетельства о поверке.

4 ТРЕБОВАНИЯ БЕЗОПАСНОСТИ

4.1 При переноске футляров с трубой визирной и принадлежностями необходимо пользоваться предназначенными для этого ручками.

4.2 При проведении поверки должны быть соблюдены требования, изложенные в руководствах по эксплуатации средств поверки.

5 УСЛОВИЯ ПОВЕРКИ И ПОДГОТОВКА К НЕЙ

5.1 При проведении поверки должны быть соблюдены следующие условия:

Температура окружающей среды, °С от 15 до 25;

Относительная влажность, % 65 ± 15 .

5.2 В помещении не должно быть пыли, вибраций, паров кислот и щелочей.

5.3 Перед поверкой поверхности трубы визирной протирают чистой мягкой салфеткой.

Пыль с оптических поверхностей удаляют чистой кисточкой, жирные пятна – ватным тампоном, слегка смоченным в спирте ГОСТ Р 55878 или эфире петролейном по ТУ6-02-1244-83.

5.4 Скорость изменения температуры во время поверки не должна превышать 1 °С/ч.

6 ПРОВЕДЕНИЕ ПОВЕРКИ

6.1 Внешний осмотр и проверка комплектности

6.1.1 При проведении внешнего осмотра должно быть установлено соответствие трубы визирной следующим требованиям: на наружных поверхностях вновь изготовленных труб визирных не должно быть дефектов, ухудшающих внешний вид; у труб визирных, находящихся в эксплуатации, не должно быть дефектов, влияющих на работоспособность прибора; острые углы и кромки деталей должны быть притуплены; надписи, деления и цифры должны быть четкими; на поверхностях оптических деталей не должно быть выколок, царапин и точек, мешающих наблюдению, не допускается их расклейка; марки и поле зрения трубы должны быть чистыми и равномерно освещенными; фигуры марок не должны иметь повреждений, мешающих нормальному визированию на них.

6.1.2 Комплектность проверяют сличением с данными паспорта.

6.2 Опробование

6.2.1 При опробовании трубы визирной должно быть установлено соответствие следующим требованиям: все перемещения подвижных частей (перемещение и поворот трубы визирной в установочном устройстве, разворот трубы визирной вокруг своей оси, вращение отсчетных барабанов и барабана фокусировки) должны проходить плавно, без заеданий; зажимные устройства должны обеспечивать надежную фиксацию частей трубы; призма в оправе должна легко надеваться на посадочное место трубы и надежно закрепляться.

6.3 Проверка плавности хода и определение моментов силы барабанов трубы визирной

6.3.1 Определить моменты барабанов трубы визирной с помощью динамометра и специальных приспособлений (приложение А). Приспособление надевают на барабаны трубы визирной, обматывают вокруг углубления нить, привязанную к штырьку. Тянут динамометром за нить, вращая барабан.

6.3.2 Показания динамометра, измеренные на радиусе 50 мм приспособлений, должны находиться в интервале от 0,4 до 2,0 Н, что соответствует интервалу моментов силы от 0,02 до 0,1 Н·м, а разность показаний динамометра, измеренная на радиусе 50 мм приспособления, между барабанами отсчетного устройства не должна превышать 1 Н в одноименных положениях барабанов, что соответствует моменту 0,05 Н·м.

6.4 Определение метрологических характеристик

6.4.1 Определение пределов фокусирования

6.4.1.1 Марку с включенной подсветкой установить на расстоянии 0,5 м от торца трубы визирной и вращением фокусирующего барабана добиться резкого изображения марки. Затем

марку отодвинуть от трубы визирной на расстояние 30 м и, вращая фокусирующий барабан, добиться резкого изображения марки. Расхода фокусирующего барабана должно хватить для выполнения этих операций.

6.4.2 Определение параллельности линии симметрии биссекторов марки авторефлектора изображению соответствующих штрихов сетки трубы визирной

6.4.2.1 Проверку производить с помощью зеркала Ю-44.79.724, входящего в комплект трубы визирной. Установить зеркало на расстоянии не более 0,1 м от трубы визирной, расположенной в установочном устройстве так, чтобы при включенной подсветке трубы визирной в окуляр наблюдалось резкое изображение марки авторефлектора.

6.4.2.2 Навести штрих перекрестия сетки трубы визирной на середину верхнего края верхнего биссектора марки авторефлектора и снять отсчеты не менее пяти раз, отводя и подводя штрих. Вычислить среднее арифметическое отсчетов. Аналогично снять отсчеты и вычислить среднее арифметическое в середине нижнего края нижнего биссектора.

6.4.2.3 Вычислить разность между средними арифметическими отсчетами для верхнего и нижнего биссекторов. Разность средних значений вычисленных результатов для краев биссектора должна быть в диапазоне $\pm 0,01$ мм.

6.4.2.4 Аналогичную проверку произвести для левого и правого края горизонтального биссектора марки.

6.4.3 Проверка цены деления и определение погрешности отсчетного устройства

6.4.3.1 Определение цены деления отсчетного устройства производить следующим образом.

6.4.3.2 Проверку производить с помощью эталона единицы длины 2-го разряда - меры длины штриховой (далее меры), которую необходимо установить перед трубой визирной на расстоянии (100 ± 5) мм от торца трубы.

6.4.3.3 Установить перпендикулярное направление линии визирования к мере при помощи регулировочных винтов установочного устройства до установки одинаково резкого изображения крайних штрихов образцовой шкалы в поле зрения окуляра.

6.4.3.4 Достигнуть параллельности направлению измерения разворотом трубы вдоль своей оси при помощи специального регулировочного винта установочного устройства.

6.4.3.5 Произвести при помощи барабана отсчетного устройства трубы визирной измерения пяти произвольно выбранных делений меры.

6.4.3.6 Разность между конечным и начальным отсчетами, снятыми по шкале барабана отсчетного устройства, деленная на число делений, расположенных между этими отсчетами, должна соответствовать 0,01 мм.

6.4.3.7 Определение погрешности отсчетного устройства производить следующим образом:

6.4.3.8 Установить барабан отсчетного устройства на «0».

6.4.3.9 Совместить вертикальный штрих сетки трубы визирной с одним из оцифрованных штрихов меры, условно принимаемым за «нулевой».

6.4.3.10 Произвести не менее пяти раз аналогичные совмещения при помощи барабана отсчетного устройства и снять по нему отсчеты, а затем вычислить среднее арифметическое значение полученных отсчетов.

6.4.3.11 Совместить при помощи барабана отсчетного устройства вертикальный штрих сетки со штрихами образцовой шкалы, отстоящий от “нулевого” на расстояния 0,5; 1,0; 1,5; 2,0 мм. В каждом случае произвести не менее пяти совмещений и вычислить среднее арифметическое значение отсчетов. Вычесть из них среднее арифметическое значение отсчета на “нулевом” штрихе. Вычислить отклонения полученных значений от 0,5; 1,0; 1,5 и 2,0 мм. При одинаковых знаках отклонений сравнивают со значением допуска наибольшие по абсолютному значению отклонения, при разных знаках – наибольшую алгебраическую разность отклонений.

6.4.3.12 Полученные в 6.4.3.11 значения должны находиться в диапазоне $\pm 0,02$ мм.

6.4.3.13 Аналогичную проверку цены деления и определение погрешности отсчетного устройства произвести с помощью второго барабана отсчетного устройства, повернув трубу на 90° вокруг ее оси.

6.4.4 Определение эксцентриситета центра марки авторефлектора относительно оси наружного цилиндра трубы визирной

6.4.4.1 Проверку производить следующим образом: установить поверяемую трубу визирную на специальную призму с упором. Установить микроскоп с окулярным микрометром МОВ-1-15х напротив объектива проверяемой трубы. Наблюдая в окуляр МОВ-1-15х, сфокусировать микроскоп на сетку авторефлектора проверяемой трубы. Совместить перекрестие сетки микрометра с изображением сетки авторефлектора проверяемой трубы. Поворотом отсчетного барабана микрометра произвести не менее трех совмещений перекрестия сетки микрометра с изображением сетки авторефлектора проверяемой трубы. Вычислить среднее арифметическое значение из трех наблюдений. Развернуть проверяемую трубу на 180° вокруг ее оси и снова произвести три аналогичные измерения, вычислив среднее арифметическое значение. Разность между средними арифметическими значениями дает удвоенное значение смещение центра сетки авторефлектора трубы по данному направлению. Полученное значение не должно превышать 0,04 мм.

6.4.4.2 Развернуть проверяемую трубу на 90° и повторить измерения по выше описанной методике в перпендикулярном направлении. Полученное значение не должно превышать 0,04 мм.

6.4.5 Определение совпадения линии визирования трубы с осью наружного цилиндра

6.4.5.1 Для проверки совпадения линии визирования с осью наружного цилиндра установить визирную марку Н-136, входящую в комплект трубы визирной, перед объективом трубы визирной, на расстояние (100 ± 5) мм; измерительные барабаны трубы установить на отсчет «1,00»

наблюдая в окуляр визирной измерительной трубы, совместить при помощи винтов регулируемой подставки, на которой расположена марка, изображение линий симметрии биссекторов визирной марки с изображением перекрестия сетки трубы визирной; развернуть трубу на 180° вокруг своей оси и при помощи барабанов отсчетного устройства измерить смещение изображения линии симметрии визирной марки относительно изображения перекрестия сетки трубы визирной. Произвести данную проверку не менее трех раз, затем вычислить среднее арифметическое значение полученных отсчетов.

6.4.5.2 Параллельное смещение линии визирования относительно оси наружного цилиндра трубы визирной, определяемое как половина корня квадратного из суммы квадратов средних арифметических значений смещения в вертикальном и горизонтальном направлениях должно быть не более 0,01 мм.

6.4.6 *Определение параллельности линии визирования трубы оси наружного цилиндра при установке шкалы дистанций на «∞»*

6.4.6.1 Для проверки параллельности линии визирования трубы оси наружного цилиндра при установке шкалы дистанций на «∞» установить визирную измерительную трубу, сфокусированную на «∞», с включенной подсветкой на специальную призму с упором. Установить автоколлиматор АК-0,25У (или АК-1У) напротив объектива трубы. Установить отсчетную шкалу автоколлиматора на средний отсчет. Совместить сетку трубы с сеткой автоколлиматора, развернув трубу в приспособлении вокруг оптической оси и выставив параллельно сетку трубы сетке автоколлиматора.

6.4.6.2 Произвести не менее трех совмещений перекрестия сетки автоколлиматора с изображением перекрестия сетки трубы. Вычислить среднее арифметическое значение из трех наблюдений. Повернуть трубу на 180° вокруг ее оси и снова произвести аналогичные измерения. Разность между средними арифметическими значениями при первом и втором положениях трубы дает значение угла отклонения линии визирования трубы по одному направлению.

6.4.6.3 Затем повернуть трубу на 90° и произвести аналогичные измерения, что даст значение угла отклонения линии визирования трубы по направлению, перпендикулярному первому. Вычислить корень квадратный из суммы квадратов полученных отклонений для двух взаимно перпендикулярных направлений и разделить полученное значение на два. Полученный результат не должен превышать 4,5".

6.4.7 *Определение перпендикулярности вертикальной линии симметрии биссекторов визирных марок в подставках к опорным плоскостям подставок*

6.4.7.1 Проверку производить на микроскопе инструментальном.

6.4.7.2 Установить вспомогательный угольник на стол микроскопа.

6.4.7.3 Установить визирную марку в подставке (при снятом осветителе марки) на угольник в горизонтальное положение. Прижать опорную плоскость подставки к вертикальной базовой

плоскости угольника УП. Выставить угольник с прижатой к нему подставкой так, чтобы середина визирной марки совпадала с осью осветительного устройства микроскопа. Закрепить угольник. Сфокусировать микроскоп на линию контура острого ребра угольника УП. Установить отсчет $0^{\circ}00'00''$ на лимбе угломерной головки микроскопа.

6.4.7.4 Разворотом угольника вместе с визирной маркой выставить угольник так, чтобы при перемещении поперечной измерительной каретки микроскопа центральный вертикальный штрих сетки угломерной головки строго совпадал с изображением линии контура острого ребра угольника. Сделать не менее трех наводок, вращая сетку до совпадения вертикального штриха с линией контура острого ребра треугольника. Вычислить среднее арифметическое значение.

6.4.7.5 Перемещая продольную и поперечную измерительные каретки, установить и сфокусировать микроскоп на визирную марку. Вращая сетку угломерной головки, точно совместить центральный вертикальный штрих сетки с линией симметрии изображения биссекторов визирной марки. Сделать не менее трех наводок, вращая сетку до совпадения вертикального штриха с линией симметрии. Вычислить среднее арифметическое значение.

6.4.7.6 Разность между средними арифметическими значениями отсчетов не должна превышать $10'$ с учетом отклонения от перпендикулярности осей симметрии визирной марки.

6.4.8 *Определение нуля-пункта накладного уровня при установке его на трубу*

6.4.8.1 Проверку проводить при установке уровня на посадочное место трубы. Маховичком наклона трубы визирной в вертикальной плоскости установочного устройства привести пузырек уровня на середину ампулы. Затем повернуть уровень на 180° и определить смещение пузырька от середины ампулы.

6.4.8.2 Смещение пузырька от середины ампулы не должно превышать $0,5$ деления шкалы.

6.4.9 *Определение угла отклонения линии визирования призмой. Проверка параллельности луча, проходящего через призму с клином в прямом направлении*

6.4.9.1 Поворачивая алидады, расположить зрительную трубу гониометра против коллиматора. Поворачивая столик, установить выходную грань призмы в направлении коллиматора, а лимб гониометра - на нулевой отсчет. Навести вертикальный штрих сетки зрительной трубы на вертикальную щель коллиматора и снять отсчет. Операцию повторить два раза и вычислить среднее арифметическое значение отсчетов (α_{01}). Установить призму в оправе на стол гониометра так, чтобы одна из граней призмы (входная или выходная) была расположена перпендикулярно к одному из маховичков наклона стола. Поворачивая призму в горизонтальной плоскости, получить автоколлимационное изображение перекрестия сетки трубы от грани призмы. Поворачивая в горизонтальной плоскости столик с призмой, получить автоколлимационное изображение перекрестия от второй грани призмы и совместить его горизонтальный штрих с горизонтальным штрихом сетки зрительной трубы. Совместить автоколлимационное изображение горизонтального штриха перекрестия, полученные от обеих граней призмы, с горизонтальным штрихом сетки по вертикали

с помощью маховиков наклона столика. Призма установлена правильно, когда горизонтальный штрих сетки зрительной трубы совмещен с автоколлимационным изображением горизонтального штриха перекрестия от обеих граней; в этом случае ребро призмы установлено параллельно оси вращения прибора.

6.4.9.2 Измерения проводить, как указано ниже. Навести вертикальный штрих сетки зрительной трубы на вертикальную щель коллиматора и снять отсчет. Произвести операцию два раза и вычислить среднее арифметическое значение отсчетов (α_{11}).

6.4.9.3 При неподвижных столике с призмой и лимбе повернуть алидаду перпендикулярно ко второй грани призмы и, повторяя процесс измерения, получить четыре отсчета. Вычислить среднее арифметическое значение (α_2). Вернуть алидаду в исходное положение и, повторяя измерение в прямом направлении, получить два отсчета. Вычислить значение α_{12} . Снять призму со столика гониометра и навести перекрестие трубы в центр щели коллиматора, снять отсчет.

6.4.9.4 Произвести операцию два раза. Вычислить среднее арифметическое значение α_{02} . Отклонение визирного луча, проходящего через призму в прямом направлении, определить по формуле

$$\Delta_1 = \frac{\alpha_{11} + \alpha_{12}}{2} - \frac{\alpha_{01} + \alpha_{02}}{2}. \quad (1)$$

6.4.9.5 Отклонение визирного луча от 90° при прохождении через призму в перпендикулярном направлении определить по формуле

$$\Delta_2 = 90^\circ - \alpha_2 - \frac{\alpha_{01} + \alpha_{02}}{2}. \quad (2)$$

6.4.9.6 Отклонение визирного луча от прямого и перпендикулярного направлений не должно превышать $2''$.

6.4.10 *Определение параллельности смещения изображения объекта при наклонах пластинки отсчетного устройства соответствующим штрихам сетки визирной трубы*

6.4.10.1 Проверку производить следующим образом: установить визирную марку с концентрическими окружностями в подставке перед трубой визирной на расстоянии (100 ± 5) мм от торца трубы, расположенной на установочном устройстве, так, чтобы вертикальный штрих сетки трубы визирной находился на линии симметрии вертикальных биссекторов визирной марки. Замерить при повороте вертикального отсчетного барабана на весь расход с помощью горизонтального отсчетного барабана величину смещения линии симметрии вертикальных биссекторов относительно вертикального штриха сетки трубы визирной.

6.4.10.2 Произвести аналогичную проверку в горизонтальном направлении. Отклонение должно находиться в диапазоне $\pm 0,02$ мм для каждого из двух взаимно перпендикулярных направлений.

6.4.11 *Определение эксцентриситета марки в оправе диаметром 40 мм относительно наружного диаметра оправы*

6.4.11.1 Проверку производить на микроскопе измерительном. Установить на столик микроскопа приспособление с маркой в оправе диаметром 40 мм.

6.4.11.2 Навести изображение внутреннего края первых от центра двух горизонтальных биссекторов на изображение сетки окуляра и при развороте марки на 180° измерить отклонение изображения внутреннего края противоположных двух горизонтальных биссекторов от изображения сетки окуляра.

6.4.11.3 Аналогичные измерения произвести на первых от центра вертикальных биссекторах.

6.4.11.4 Биение центра марки относительно наружного диаметра оправы, определяемое как корень квадратный из суммы квадратов, полученных средних арифметических значений пяти результатов измерений, не должно превышать 0,04 мм, что соответствует заданному эксцентриситету 0,02 мм.

6.4.12 *Определение погрешности трубы визирной измерительной*

6.4.12.1 Погрешность трубы визирной измерительной возможно оценить двумя способами:

- с помощью установки ПК-912;
- на трассе длиной не менее 30 м, точность определения отклонений профиля трассы от опорной прямой должна соответствовать доверительной абсолютной погрешности рабочих эталонов 3-го разряда по ГОСТ 8.420 при доверительной вероятности 0,95 и быть в диапазоне $\pm(2+L+0,04N)$ мкм, где L – длина трассы, N – отклонение от прямолинейности. Отклонение от прямолинейности трассы не более 2 мм. Отклонения профиля трассы от опорной прямой должны быть определены непосредственно перед поверкой трубы визирной с помощью эталонов 2 разряда по ГОСТ 8.420.

а) Подготовка к работе на установке ПК-912

Установить трубу на подставку установки ПК-912 в положение, при котором фокусирующий барабан трубы займет положение влево вверх (смотреть со стороны окуляра трубы). Установить марку с концентрическими окружностями установки.

Включить подсветку марки; установить подвижную платформу с призмой в положение, соответствующее 30 м по шкале расстояний установки; сфокусировать трубу на резкость изображения марки.

Установить подвижную платформу с призмой в положение, соответствующее 0,5 м по шкале расстояний установки; сфокусировать трубу на резкость изображения марки.

Повторить установку в положениях призмы 30 и 0,5 м по шкале расстояний установки до приведения линии визирования в положение, параллельное базовой прямой. Линия визирования считается установленной параллельно базовой прямой, если изображения перекрестия сетки визирной трубы и центра марки остаются совмещенными при последовательной установке марки в крайних точках.

Разность средних арифметических значений многократных отсчетов в начальной и конечной точках не должна превышать 10 мкм.

Выставить трубу так, чтобы на глаз не был заметен наклон изображения марки относительно вертикального штриха сетки трубы. Зажать трубу с помощью прижимного устройства подставки. Измерительные барабаны трубы установить на отсчет «1,00». При помощи разворота оптического клина установки совместить изображение линии симметрии биссекторов марки с вертикальным штрихом сетки трубы. Закрепить оптический клин.

б) Подготовка к работе на трассе

Установить горизонтальный и вертикальный отсчетные барабаны визирной трубы на отсчет «1,00».

Установить визирную марку в начальную (ближнюю) точку (Н), соответствующую расстоянию от трубы визирной 0,5 м и, сфокусировав на нее визирную трубу, совместить изображения центра марки и перекрестия сетки визирной трубы, при помощи линейных перемещений трубы в горизонтальном и вертикальном положении.

Установить визирную марку в точку (К) трассы, соответствующей расстоянию от трубы визирной 30 м и, сфокусировав на нее трубу визирную, совместить изображение центра марки и перекрестия сетки визирной трубы, при помощи разворота трубы в горизонтальном и вертикальном положении.

Повторить установку на точки К и Н до приведения линии визирования в положение, параллельное базовой прямой. Линия визирования считается установленной параллельно базовой прямой, если изображения перекрестия сетки визирной трубы и центра марки остаются совмещенными при последовательной установке марки в крайних точках.

Разность средних арифметических значений многократных отсчетов в начальной и конечной точках не должна превышать 10 мкм.

6.4.12.2 Установить подвижную платформу с призмой в положение «0,5» м, сфокусировать трубу на резкость изображения марки и произвести при помощи измерительного барабана трубы (барабан Х) три совмещения изображения линии симметрии биссекторов марки с вертикальным штрихом сетки трубы.

6.4.12.3 Установить подвижную платформу с призмой последовательно в точках, соответствующих расстоянию от трубы визирной 1,0; 3,0; 5,0; 10,0; 20,0 и 30,0 м при работе на трассе или в положения 1,0; 3,0; 5,0; 10,0; 20,0 и 30,0 м по шкале расстояний установки ПК-912.

6.4.12.4 При поверке на трассе положение контрольных точек должно совпадать с точками, в которых определены действительные значения отклонений от прямой соединяющей крайние точки и находится в пределах $\pm 1\%$ от номинальных значений, указанных в п. 6.4.12.3.

6.4.12.5 Сфокусировать трубу на резкость изображения марки и произвести при помощи измерительного барабана трубы необходимое количество совмещений изображения линии симметрии биссекторов марки с вертикальным штрихом сетки трубы, в зависимости от расстояния от торца трубы визирной до призмы или положения по шкале установки ПК-912, согласно таблицы 3.

Таблица 3 – Необходимое количество наведений

Расстояние, м	0,5	1,0	3,0	5,0	10,0	20,0	30,0
Количество наведений	3	3	5	5	7	10	10

6.4.12.6 При поверке на установке ПК-912 отжать прижимное устройство подставки и повернуть трубу вокруг ее оси по часовой стрелке (смотреть со стороны окуляра трубы) на угол 180° (фокусирующий барабан вправо вниз).

Произвести аналогичные операции по выставлению трубы, установке оптического клина, а также измерения барабаном X в точках 0,5; 1,0; 3,0; 5,0; 10,0; 20,0 и 30,0 м.

6.4.12.7 Отжать прижимное устройство подставки и повернуть трубу вокруг ее оси по часовой стрелке (смотреть со стороны окуляра трубы) на угол 90° .

Произвести аналогичные операции по выставлению трубы, установке оптического клина, а также измерения барабаном У в точках 0,5; 1,0; 3,0; 5,0; 10,0; 20,0 и 30,0 м.

6.4.12.8 При использовании в эксплуатации марки с квадратными фигурами установить марку с квадратными фигурами установки. Произвести аналогичные операции по выставлению трубы, установке оптического клина, а также аналогичные измерения барабанами X и У в точках 0,5; 1,0; 3,0; 5,0; 10,0; 20,0 и 30,0 м.

6.4.12.9 Данные результаты измерений занести в таблицу по форме таблицы 4.

7.2 Положительные результаты поверки трубы визирной оформляются согласно Приказу Минпромторга России от 02.07.2015 N 1815 «Об утверждении Порядка проведения поверки средств измерений, требования к знаку поверки и содержанию свидетельства о поверке» выдачей свидетельства о поверке.

7.3 Отрицательные результаты поверки трубы визирной оформляются согласно Приказу Минпромторга России от 02.07.2015 N 1815 «Об утверждении Порядка проведения поверки средств измерений, требования к знаку поверки и содержанию свидетельства о поверке» выдачей извещения о непригодности с указанием причин непригодности, свидетельство о предыдущей поверке аннулируется.

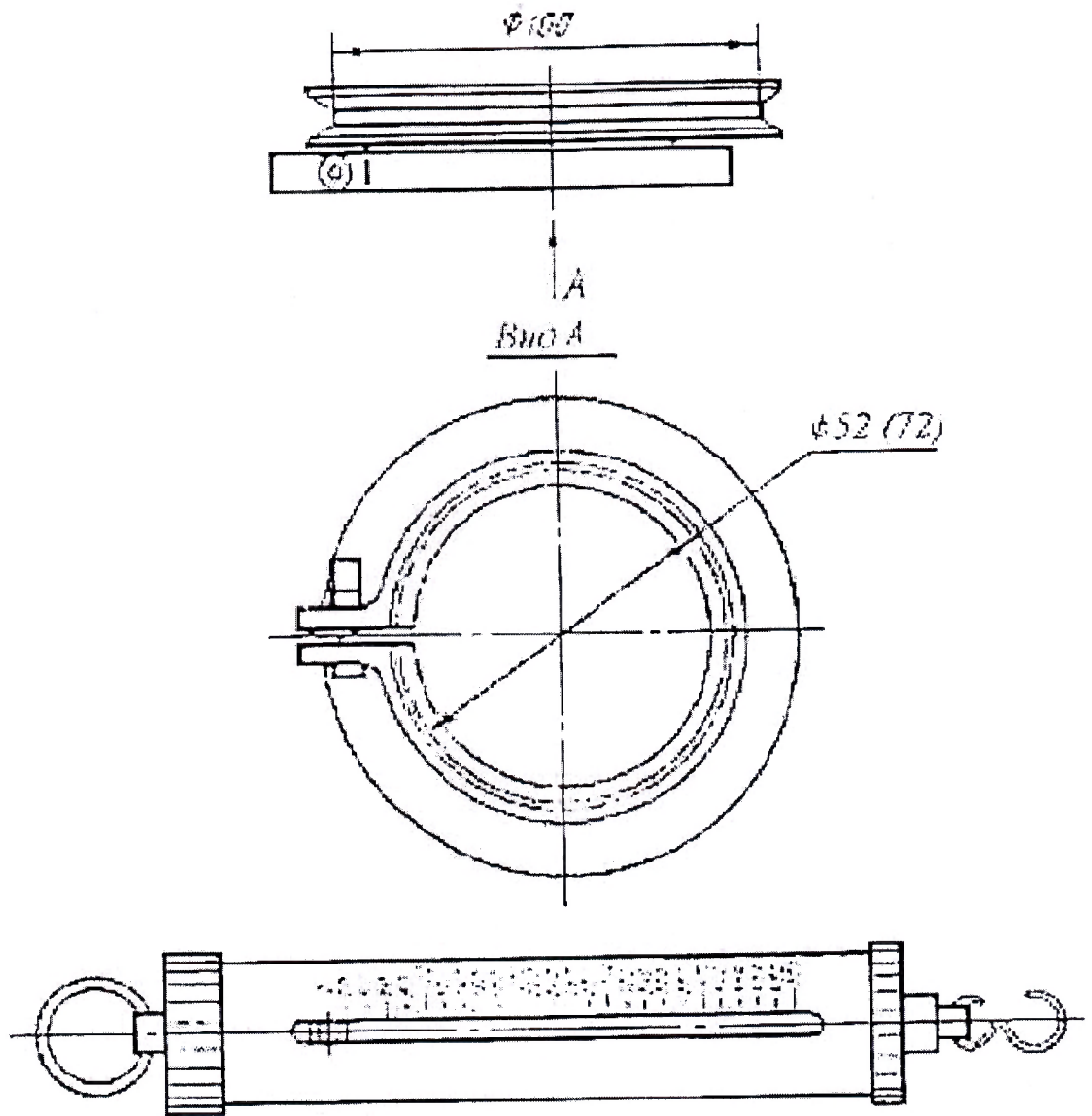
Зав. лабораторией 233 ФГУП «УНИИМ»

Ю.Р. Шимолин

Зам. зав. 233 лабораторией ФГУП «УНИИМ»

Л.А. Трибушевская

ПРИЛОЖЕНИЕ А
Специальное приспособление и динамометр для определения
моментов вращения барабанов



ЛИСТ РЕГИСТРАЦИИ ИЗМЕНЕНИЙ

Номера листов (страниц)				Всего листов (страниц) в докум.	№ докум.	Входящий № сопроводительного докум. и дата	Подпись	Дата
Измененных	Замененных	Новых	Аннулированных					