

## ОПИСАНИЕ ТИПА СРЕДСТВА ИЗМЕРЕНИЙ

### Комплексы измерительные ЦВ8535

#### Назначение средства измерений

Комплексы измерительные ЦВ8535 (далее – комплексы) предназначены для измерения падений напряжений на проводах в трехфазных трехпроводных или четырехпроводных сетях переменного тока, а также измерения среднеквадратических (действующих) значений напряжений в трехфазных или однофазных сетях переменного тока, одновременного измерения среднеквадратических значений напряжения и тока одной фазы без разрыва цепи.

#### Описание средства измерений

В состав комплексов входят: базовый блок, ведомый блок, датчик тока. Комплексы имеют два режима работы: автономный и совместный. Каждый блок имеет встроенный интерфейс RS-485, который обеспечивает обмен информацией между базовым и ведомым блоками при работе в совместном режиме. Измерение тока осуществляется с использованием датчика тока.

Принцип действия комплексов основан на преобразовании аналоговых входных сигналов напряжения и тока в цифровой код. Далее производится вычисление требуемых величин в цифровой форме и результаты выводятся на табло блоков или хранятся в их энергонезависимой памяти.

Блоки конструктивно состоят из следующих основных узлов: корпуса, платы измерения, платы делителя, модуля SD (карты памяти), жидко-кристаллического индикатора (ЖКИ), клавиатуры. Корпус блока выполнен из пластмассы и состоит из основания и крышки. Крышка корпуса крепится к основанию с помощью винтов.

Датчик тока конструктивно состоит из следующих основных узлов: корпуса, имеющего подвижную и неподвижную часть, размыкающегося магнитопровода, двух катушек с обмотками из медного провода, шнура с соединителем для подключения к базовому или ведомому блоку. Подвижная и неподвижная части корпуса выполнены из пластмассы. Они состоят из двух симметричных частей, соединяющихся между собой с помощью винтов. Датчик тока является неотъемлемой частью комплексов.

Питание каждого блока осуществляется от сети переменного тока напряжением  $(220 \begin{smallmatrix} +22 \\ -33 \end{smallmatrix})$  В, частотой  $(50 \pm 0,5)$  Гц через сетевой адаптер, преобразующий напряжение сети в напряжение постоянного тока 5 В, или от четырех аккумуляторов, расположенных внутри корпуса блока, с номинальным напряжением 1,2 В и емкостью не менее 2400 мА·ч каждый.

Для обеспечения питания блока от аккумуляторов в нижней части корпуса располагается выдвижной батарейный отсек, выполненный в виде корпуса с крышкой, в котором размещаются четыре аккумулятора.

Сетевые адаптеры, аккумуляторы, устройство зарядное к аккумуляторам входят в комплект поставки комплексов.

Подключение блоков к источникам сигналов осуществляется при помощи соответствующих кабелей из комплекта поставки комплексов.

Для хранения и переноски комплексов используется кейс.

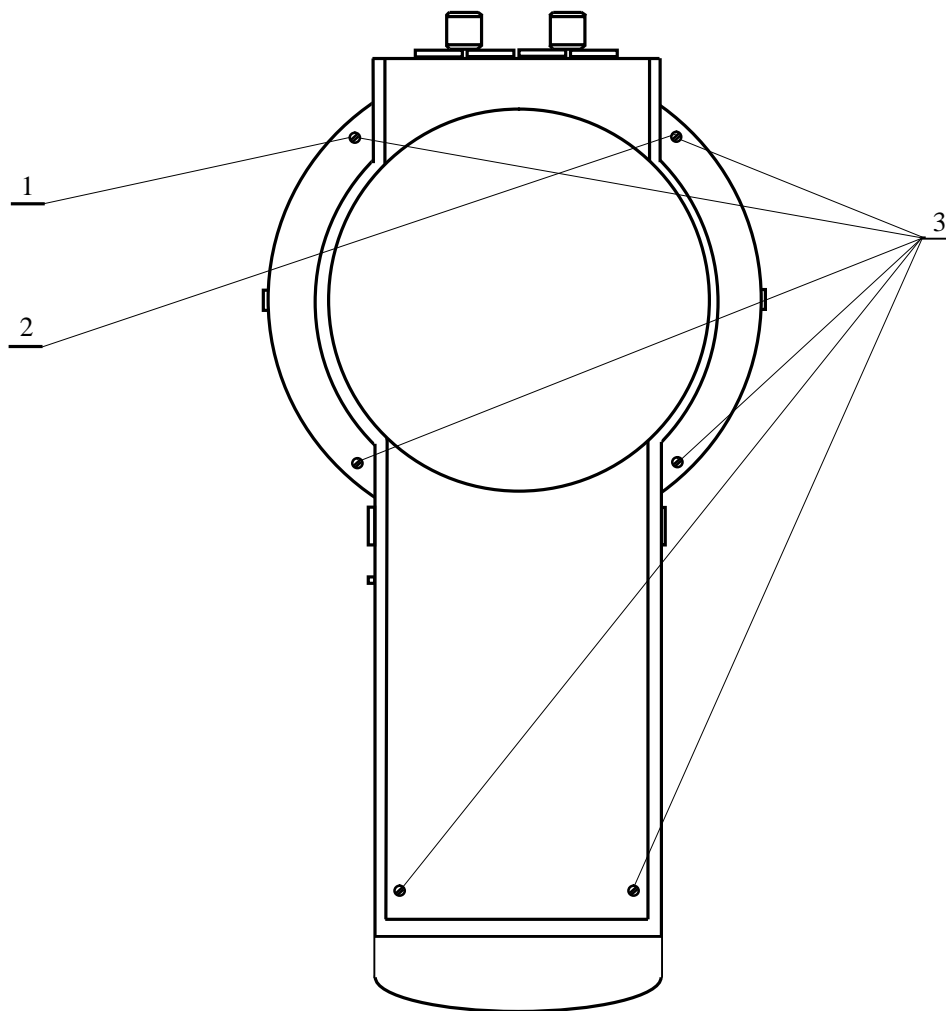
Комплексы могут применяться для измерений в энергетике и на энергоемких объектах различных отраслей промышленности.

Фотография общего вида комплекса приведена на рисунке 1.



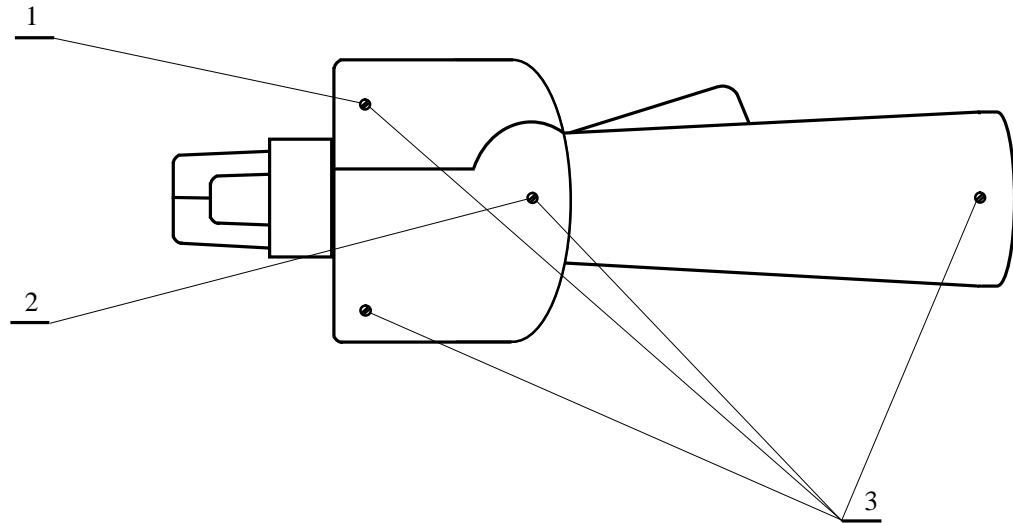
Рис.1

Схема пломбировки от несанкционированного доступа и указание мест для нанесения оттиска клейма ОТК и оттиска клейма Знака поверки на базовом и ведомом блоках (вид сзади) приведена на рисунке 2 и на датчике тока (вид сзади) на рисунке 3.



- 1 – место для нанесения оттиска клейма Знака поверки;
- 2 – место для нанесения оттиска клейма ОТК;
- 3 – винты, крепящие крышку корпуса к основанию.

Рис. 2



- 1 – место для нанесения оттиска клейма Знака поверки;  
2 – место для нанесения оттиска клейма ОТК;  
3 – винты, крепящие две части корпуса.

Рис.3

### Метрологические и технические характеристики

Основные характеристики измеряемых сигналов в зависимости от режимов работы комплексов и режимов измерений соответствуют значениям, приведенным в таблице 1.

Таблица 1

Режим работы комплексов	Режим измерений	Измеряемый сигнал	
		Диапазон измерений	Нормирующее значение
Автономный	трех напряжений ( $U_{AN}, U_{BN}, U_{CN}$ ), В; двух напряжений ( $U_{AN}, U_{CN}$ ), В; одного напряжения ( $U_{AN}$ ), В	0-75	75
		0-150	150
		0-250	250
		0-450	450
	напряжения по входу " $\sim 2,5$ В", В	0-2,5	2,5
	тока, А	0-1	1
0-5		5	
Совместный	трех падений напряжений ( $\Delta U_{AN}, \Delta U_{BN}, \Delta U_{CN}$ ), В; двух падений напряжений ( $\Delta U_{AN}, \Delta U_{CN}$ ), В; одного падения напряжения ( $\Delta U_{AN}$ ), В	0-60	60
		0-100	100
		0-200	200
		0-300	300

Класс точности:

- при измерении напряжений и падений напряжений 0,1
- при измерении тока 0,25

Пределы допускаемой основной приведенной погрешности комплексов от нормирующего значения измеряемого сигнала, % :

- при измерении напряжений и падений напряжений  $\pm 0,1$
- при измерении тока  $\pm 0,25$

Пределы допускаемых дополнительных приведенных погрешностей КИ от нормирующего значения измеряемого сигнала, % :

а) при изменении температуры окружающего воздуха от $(20 \pm 2)^\circ\text{C}$ до минус $10^\circ\text{C}$ и плюс $50^\circ\text{C}$ на каждые $10^\circ\text{C}$ :	
- при измерении напряжений и падений напряжений	$\pm 0,05$
- при измерении тока	$\pm 0,125$
б) при воздействии относительной влажности $(95 \pm 3)\%$ при температуре $35^\circ\text{C}$ :	
- при измерении напряжений и падений напряжений	$\pm 0,1$
- при измерении тока	$\pm 0,25$
в) при воздействии внешнего однородного магнитного поля переменного тока частотой 50 Гц с магнитной индукцией 0,5 мТ при самом неблагоприятном направлении и фазе магнитного поля:	
- при измерении напряжений и падений напряжений	$\pm 0,1$
- при измерении тока	$\pm 0,25$

Диапазон частот измеряемых сигналов, Гц 45 – 65

Входное сопротивление цепей AN, BN, CN каждого блока, Ом, не менее:

- на пределах измерений 75 В и 150 В	$1,5 \cdot 10^5$
- на пределах измерений 250 В и 450 В	$5,0 \cdot 10^5$

Входное сопротивление входа " $\sim 2,5\text{ В}$ " каждого блока, Ом, не менее  $1,5 \cdot 10^3$

Мощность, потребляемая каждым блоком от измерительных цепей AN, BN, CN, В·А, не более:

- на пределах измерений 75 В и 150 В	0,25
- на пределах измерений 250 В и 450 В	0,5

Мощность, потребляемая входом " $\sim 2,5\text{ В}$ " каждого блока, В·А, не более 0,15

Мощность, потребляемая каждым блоком от цепи питания постоянного тока, Вт, не более 1,5

Условия эксплуатации:

- температура окружающего воздуха, $^\circ\text{C}$	от минус 10 до плюс 50
- относительная влажность	до 95 % при $35^\circ\text{C}$

Габаритные размеры каждого блока, мм, не более  $290 \times 155 \times 65$

Габаритные размеры датчика тока, мм, не более:  $180 \times 61 \times 42$

Габаритные размеры кейса, мм, не более  $480 \times 380 \times 190$

Масса каждого блока (с аккумуляторами), кг, не более 1

Масса датчика тока, кг, не более 0,45

Масса КИ в кейсе, кг, не более 8

Средний срок службы, лет, не менее 10

Средняя наработка на отказ, ч, не менее 25000

Степень защиты от поражения электрическим током по ГОСТ 12.2.091-2002 оборудование класса II

### Знак утверждения типа

Знак утверждения типа наносится на таблички на крышках базового и ведомого блоков комплексов и на эксплуатационную документацию способом, аналогичным с выполнением других надписей и знаков.

### Комплектность средства измерений

Комплект поставки комплексов приведен в таблице 2.

Таблица 2

Обозначение	Наименование	Количество
3ЭП.499.351	Комплекс измерительный ЦВ8535. Блок базовый	1
3ЭП.499.351-01	Комплекс измерительный ЦВ8535. Блок ведомый	1
5ЭП.577.356	Датчик тока	1
3ЭП.499.350 РЭ	Руководство по эксплуатации	1
МРБ МП.2176-2011	Методика поверки	1
3ЭП.499.350 ПС	Паспорт	1
5ЭП.503.350	Кабель № 1	2
5ЭП.503.352	Кабель № 2	2
5ЭП.503.351	Кабель интерфейса	1
-	Адаптер сетевой ES18E05-P1J *	2
-	Аккумулятор HR-3U (AA) 1,2 V 2500 mA·h SANYO *	8
-	Устройство зарядное GP PB 01 GS Smart (AA до 2400 mA) *	1
-	Карт-ридер для micro SD-карточки	1
5ЭП.804.350	Кейс	1
* Допускается замена на другой тип с аналогичными техническими характеристиками.		

### Поверка

осуществляется по документу «Комплекс измерительный ЦВ 8535. Методика поверки. МРБ МП.2176-2011», утверждённому РУП «Витебский ЦСМС» в июле 2011 года.

Перечень основного оборудования, необходимого для поверки:

1. Универсальная пробойная установка УПУ-10:

- выходное напряжение до 10 кВ;
- погрешность установки напряжения  $\pm 5\%$ .

2. Установка поверочная автоматическая универсальная УППУ-1М ТУ 50-242-80:

- диапазон выходного напряжения 0 – 750 В;
- диапазон выходного тока 0-10 А;
- диапазон измерений частот 40-1000 Гц;
- основная погрешность  $\pm 0,03\%$ .

3. Частотомер электронно-счётный ЧЗ-54:

- диапазон напряжения входного сигнала 0,3 – 100 В;
- относительная погрешность  $5 \cdot 10^{-7}$ .

### Сведения о методиках (методах) измерений

Методы измерения приведены в документе «Комплекс измерительный ЦВ8535. Руководство по эксплуатации» 3ЭП.499.350 РЭ.

**Нормативные документы, устанавливающие требования к комплексам измерительным ЦВ 8535**

ГОСТ 12997-84 «Изделия ГСП. Общие технические условия»;  
ГОСТ 12.2.091-2002 «Безопасность электрических контрольно-измерительных приборов и лабораторного оборудования. Общие требования»;  
ТУ ВУ 300080696.350-2011 «Комплекс измерительный ЦВ8535. Технические условия».

**Рекомендации по областям применения в сфере государственного регулирования обеспечения единства измерений**

- осуществление производственного контроля за соблюдением установленных законодательством Российской Федерации требований промышленной безопасности к эксплуатации опасного производственного объекта;
- осуществление деятельности по обеспечению безопасности при чрезвычайных ситуациях.

**Изготовитель**

Общество с ограниченной ответственностью "Многопрофильное научно-производственное предприятие "Электроприбор" (ООО "МНПП "Электроприбор"), Республика Беларусь, 210001, г. Витебск, ул. Зеньковой, д.1, тел./факс (10-375-212) 372-816, [electropribor@mail.ru](mailto:electropribor@mail.ru), [www.electropribor.com](http://www.electropribor.com).

**Экспертиза проведена**

Федеральное государственное унитарное предприятие «Всероссийский научно-исследовательский институт метрологической службы» (ФГУП «ВНИИМС»).  
Юридический адрес: 119361, г. Москва, ул. Озерная, д. 46.  
Тел. 8 (495) 437 55 77; Факс 8 (495) 437 56 66; E-mail: [office@vniims.ru](mailto:office@vniims.ru).

Заместитель Руководителя  
Федерального агентства по техническому  
регулированию и метрологии

М.П.

Ф.В.Булыгин

«\_\_\_» \_\_\_\_\_ 2012г.