

ОПИСАНИЕ ТИПА СРЕДСТВА ИЗМЕРЕНИЙ

Преобразователи термоэлектрические поверхностного типа модели TSK100

Назначение средства измерений

Преобразователи термоэлектрические поверхностного типа модели TSK100 (далее по тексту – термопреобразователи или ТП) предназначены для измерений температуры поверхности плоских или цилиндрических твердых тел, в том числе, для измерений температуры теплообменников в трубчатых печах различной конструкции.

Описание средства измерений

Принцип работы термопреобразователей основан на термоэлектрическом эффекте - генерировании термоэлектродвижущей силы, возникающей из-за разности температур между двумя соединениями различных металлов или сплавов, образующих часть одной и той же цепи.

Термопреобразователи модели TSK100 конструктивно выполнены в виде измерительной вставки, защитной арматуры с различными видами технологических соединений и монтажных элементов, и клеммной головки. Измерительная вставка выполнена на основе одинарной или двойной термопары кабельного типа с изолированными (заземленными или незаземленными) рабочими спаями с минеральной (MgO) изоляцией термоэлектродов. В конструкции монтажной части измерительной вставки ТП может быть предусмотрен компенсационный змеевик (один или несколько), сохраняющий целостность термопреобразователя в процессе температурной деформации теплообменника при измерениях в печи. Для достижения оптимального термоконтакта чувствительного элемента с поверхностью измеряемого объекта рабочий спай ТП (в защитной оболочке) может привариваться к объекту, обжиматься крепежными скобами или хомутом, или фиксироваться в специальном контактном блоке, предварительно приваренном к объекту измерения. В случаях, если рабочий спай ТП не приваривается к объекту измерений, допускается возможность демонтажа ТП. Монтаж термопреобразователей может осуществляться как снаружи, так и изнутри трубчатой печи благодаря особому исполнению присоединительной шейки, состоящей из обжимного (компрессионного) одного или двух фитингов и присоединительного элемента «ниппель-муфта» или «ниппель-муфта-ниппель».

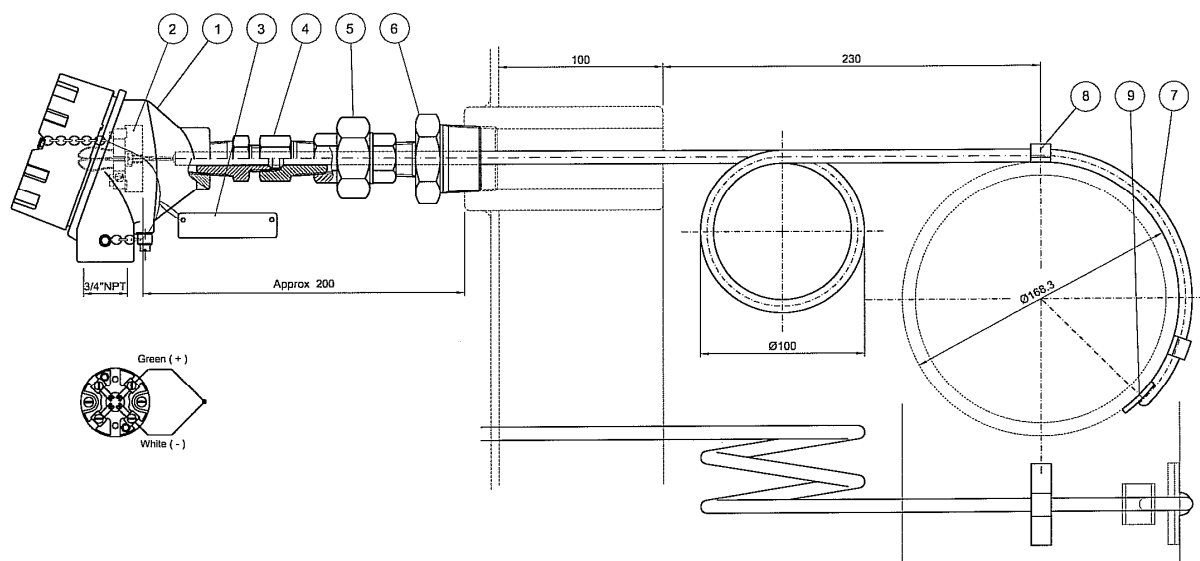
В клеммную головку (типа ГА***) могут быть встроены один или два измерительных преобразователей (ИП) серии iTEMP ТМТ моделей 8*, 18* (Госреестр № 39840-08), в т.ч., и с жидко-кристаллическим дисплеем.

ТП могут иметь взрывозащищенные исполнения с видом взрывозащиты «взрывонепроницаемая оболочка» по ГОСТ Р 51330.1-99 и маркировкой «1ExdIICT6/T5».

Фото общего вида термопреобразователя с прямым участком монтажной части
(без компенсационного змеевика)



Чертеж термопреобразователя с компенсационным змеевиком



1 – корпус ТП; 2 – клеммный блок ТП; 3 – металлический шильдик с маркировкой; 4 – компрессорный фитинг; 5 – гайка; 6 – редуктор; 7 – защитная арматура; 8 – привариваемый хомут; 9 – привариваемая контактная пластина.

Метрологические и технические характеристики

Рабочий диапазон измеряемых температур, пределы допускаемых отклонений ТЭДС от НСХ термопреобразователей по МЭК 60584-2 (ГОСТ Р 8.585-2001) в температурном эквиваленте в зависимости от типа НСХ по МЭК 60584-1 (ГОСТ Р 8.585-2001) и класса допуска приведены в таблицах 1 и 2:

Таблица 1

Условное обозначение НСХ	Класс допуска	Рабочий диапазон измеряемых температур, °С ^(*)	Пределы допускаемых отклонений ТЭДС от НСХ, °С
E	1	от 0 до плюс 375 св. плюс 375 до плюс 800	± 1,5 ± 0,004·t
J	1	от 0 до плюс 375 св. плюс 375 до плюс 750	± 1,5 ± 0,004·t
K, N	1	от 0 до плюс 375 св. плюс 375 до плюс 800	± 1,5 ± 0,004·t

Таблица 2

Условное обозначение НСХ	Класс допуска	Рабочий диапазон измеряемых температур, °С ^(*)	Пределы допускаемых отклонений ТЭДС от НСХ, °С
E	2	от 0 до плюс 333 св. плюс 333 до плюс 900	± 2,5 ± 0,0075·t
J	2	от 0 до плюс 333 св. плюс 333 до плюс 750	± 2,5 ± 0,0075·t
K, N	2	от 0 до плюс 333 св. плюс 333 до плюс 1200	± 2,5 ± 0,0075·t

Примечание:

^(*) Максимальная рабочая температура ТП – в зависимости от материала защитной арматуры.

Пределы допускаемой суммарной погрешности ТП и ИП (Δ , °С) вычисляются по формуле:

$$\Delta = \pm \sqrt{(\Delta_{ИП} + \Delta_{КОМП})^2 + (\Delta_{ТП})^2},$$

где: $\Delta_{ИП}$ - погрешность ИП (включающая, при необходимости и дополнительную погрешность), °С; $\Delta_{КОМП}$ - погрешность схемы компенсации ИП, °С; $\Delta_{ТП}$ - отклонение от НСХ (в температурном эквиваленте) ТП, °С.

Напряжение питания (для ТП с ИП), В:от 8 до 40 (в зависимости от модели ИП)

Длина монтажной части термопреобразователей, мм:от 250 до 5000 и более
в соответствии с заказом

Диаметр монтажной части термопреобразователей, мм:от 4,5 до 12,7

Электрическое сопротивление изоляции ТП при температуре (25±10)°С и относительной влажности воздуха от 30 до 80 %, МОм, не менее:100 (при 500 В)

Рабочие условия эксплуатации термопреобразователей:

- температура окружающей среды, °С:от минус 40 до плюс 80;

- относительная влажность окружающего воздуха, %до 98

Степень защиты от влаги и пыли по ГОСТ 14254-96 (МЭК 60529):IP66, IP67, IP68

Средний срок службы, лет, не менее:5

Знак утверждения типа

Знак утверждения типа наносится на титульный лист паспорта (в правом верхнем углу) типографским способом, а также на шильдик, прикрепленный к клеммной головке ТП.

Комплектность средства измерений

Термопреобразователь – 1 шт.

Паспорт (на русском языке) – 1 экз.

По дополнительному заказу: крепежные скобы, хомуты, контактный блок и другие монтажные приспособления; встраиваемый ж/к-дисплей, защитная гильза и другие аксессуары, информация о которых приведена в технической документации фирмы-изготовителя.

Поверка

осуществляется по документу МП 50137-12 «Преобразователи термоэлектрические поверхностного типа модели TSK100. Методика поверки», утвержденному ГЦИ СИ ФГУП «ВНИИМС», 31.03.2011г.

Основные средства поверки:

- термопреобразователь термоэлектрический типа ТППО эталонный 2 разряда с диапазоном от плюс 300 до плюс 1200 °С;

- термометр цифровой прецизионный ДТИ-1000, пределы допускаемой абсолютной погрешности в диапазоне от минус 50 до плюс 650 °С: ±(0,03...0,06) °С;

- калибраторы температуры JOFRA серий АТС-R и RTC-R с общим диапазоном воспроизводимых температур от минус 48 до плюс 700 °С и нестабильностью поддержания заданной температуры ±(0,005...0,02) °С;

- малоинерционная трубчатая печь типа МТП-2М, диапазон воспроизводимых температур от плюс 300 до плюс 1200 °С;

- однозначная мера электрического сопротивления эталонная P3030, 10 Ом, кл.0,002;

- прецизионный преобразователь сигналов «ТЕРКОН», пределы допускаемой абсолютной погрешности ±(0,0005 + 5·10⁻⁵ U) мВ;

- компаратор напряжений P3003, кт 0,0005.

Сведения и методики (методах) измерений приведены в соответствующем разделе паспорта на термопреобразователи.

Нормативные и технические документы, устанавливающие требования к преобразователям термоэлектрическим поверхностного типа модели TSK100

ГОСТ Р 52931-2008 Приборы контроля и регулирования технологических процессов. Общие технические условия.

Международный стандарт МЭК 1515-95. Термопары кабельного типа (с минеральной изоляцией).

Международный стандарт МЭК 60584-1. Термопары. Часть 1. Градуировочные таблицы.

Международный стандарт МЭК 60584-2. Термопары. Часть 2. Допуски.

ГОСТ 6616-94 Преобразователи термоэлектрические. Общие технические условия.

ГОСТ Р 8.585-2001 ГСИ. Термопары. Номинальные статические характеристики преобразования.

Техническая документация фирмы-изготовителя.

ГОСТ 8.558-93 ГСИ. Государственная поверочная схема для средств измерений температуры.

Рекомендации по областям применения в сфере государственного регулирования обеспечения единства измерений:

Осуществление производственного контроля за соблюдением установленных законодательством Российской Федерации требований промышленной безопасности к эксплуатации опасного производственного объекта; выполнение работ по оценке соответствия промышленной продукции и продукции других видов, а также иных объектов установленным законодательством Российской Федерации обязательным требованиям.

Изготовитель фирма Endress+Hauser Sigestherm S.r.L. (Италия)
Via M.Luther King 7, 20060 Pessano con Bornago, Italy

Заявитель

ООО «Эндресс + Хаузер»
Адрес: 117105, РФ, г. Москва, Варшавское шоссе, д. 35, стр. 1
тел.: +7 (495) 783 2850 факс: +7 (495) 783 2855
E-mail: info@ru.endress.com

Испытательный центр

Государственный центр испытаний средств измерений (ГЦИ СИ)
ФГУП «ВНИИМС», г. Москва
Аттестат аккредитации от 27.06.2008, регистрационный номер в
Государственном реестре средств измерений № 30004-08.
Адрес: 119361, г.Москва, ул.Озерная, д.46
Тел./факс: (495) 437-55-77 / 437-56-66.
E-mail: office@vniims.ru, адрес в Интернет: www.vniims.ru

Заместитель Руководителя
Федерального агентства по
техническому регулированию и метрологии

Е.Р. Петросян

М.п. «_____» _____ 2012 г.