

ОПИСАНИЕ ТИПА СРЕДСТВА ИЗМЕРЕНИЙ

Трансформаторы тока ТФЗМ

Назначение средства измерений

Трансформаторы тока ТФЗМ (далее - трансформаторы) предназначены для передачи сигналов измерительной информации приборам измерения, защиты, автоматики, сигнализации и управления в электрических цепях переменного тока.

Описание средства измерений

Трансформаторы представляют собой конструкцию опорного одноступенчатого устройства, которое состоит из первичной и вторичной обмоток, помещённых в фарфоровую покрывку. Главная бумажно-масляная изоляция нанесена на первичную и вторичную обмотки.

Типоисполнения трансформаторов отличаются наибольшим напряжением трансформатора, номинальным напряжением сети, номинальной силой первичного и вторичного тока, классами точности, климатическим исполнением.

Структура условного обозначения трансформаторов:

Т Ф З М X X - X - X/X - X / X XX

	Климатическое исполнение и категория размещения по ГОСТ 15150-69
	Номинальная сила вторичного тока, А
	Номинальная сила первичного тока, А
	Номинальный класс точности
	Номер конструктивного варианта исполнения
	Уровень загрязнения по ДСТУ ІЕС 60044-1
	Наибольшее напряжение оборудования, кВ
	Маслонаполненный
	Изоляция обмоток бумажно-масляная звеньевое типа
	Фарфоровая покрывка
	Трансформатор тока

Трансформаторы тока ТФЗМ приведены на рисунках 1, 2, 3, 4.

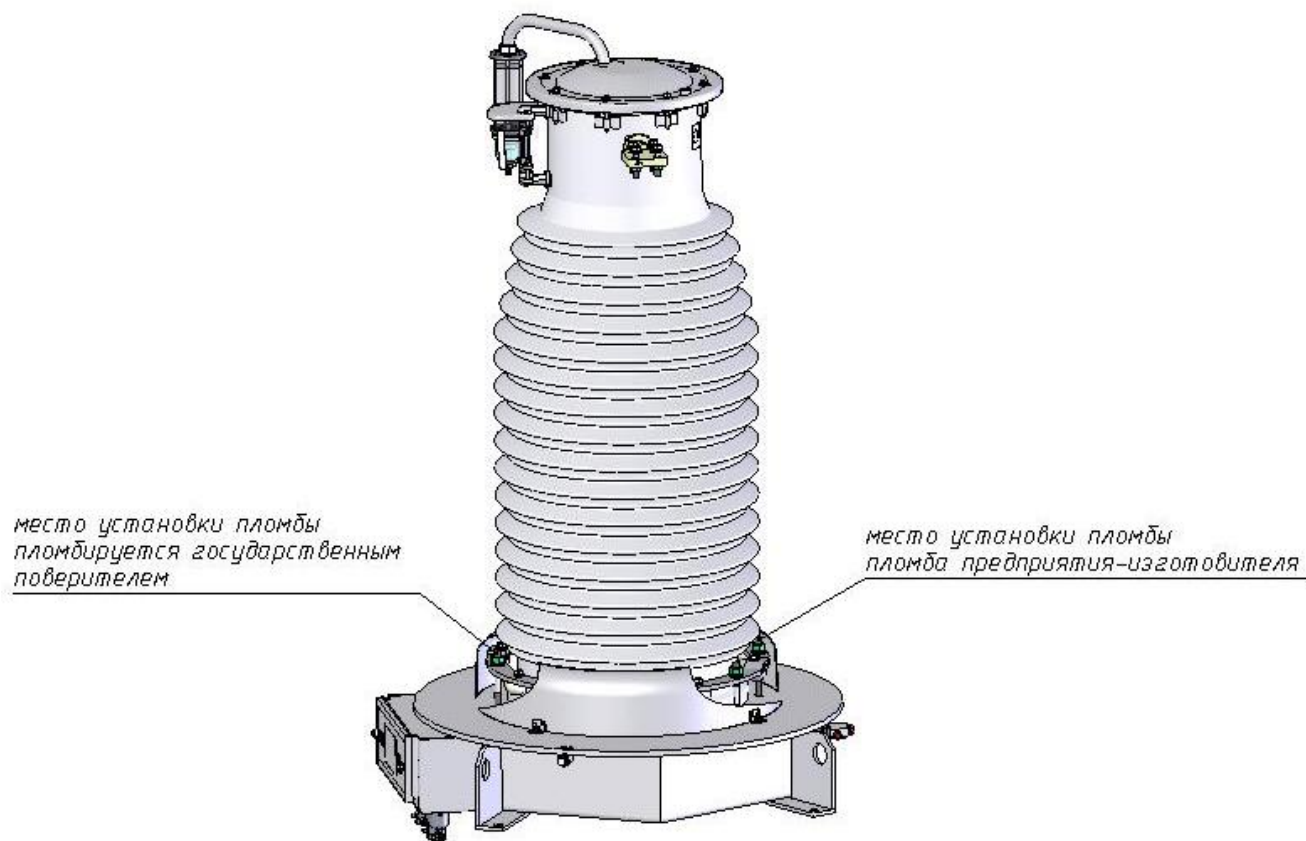


Рис.1 – ТФЗМ 72,5

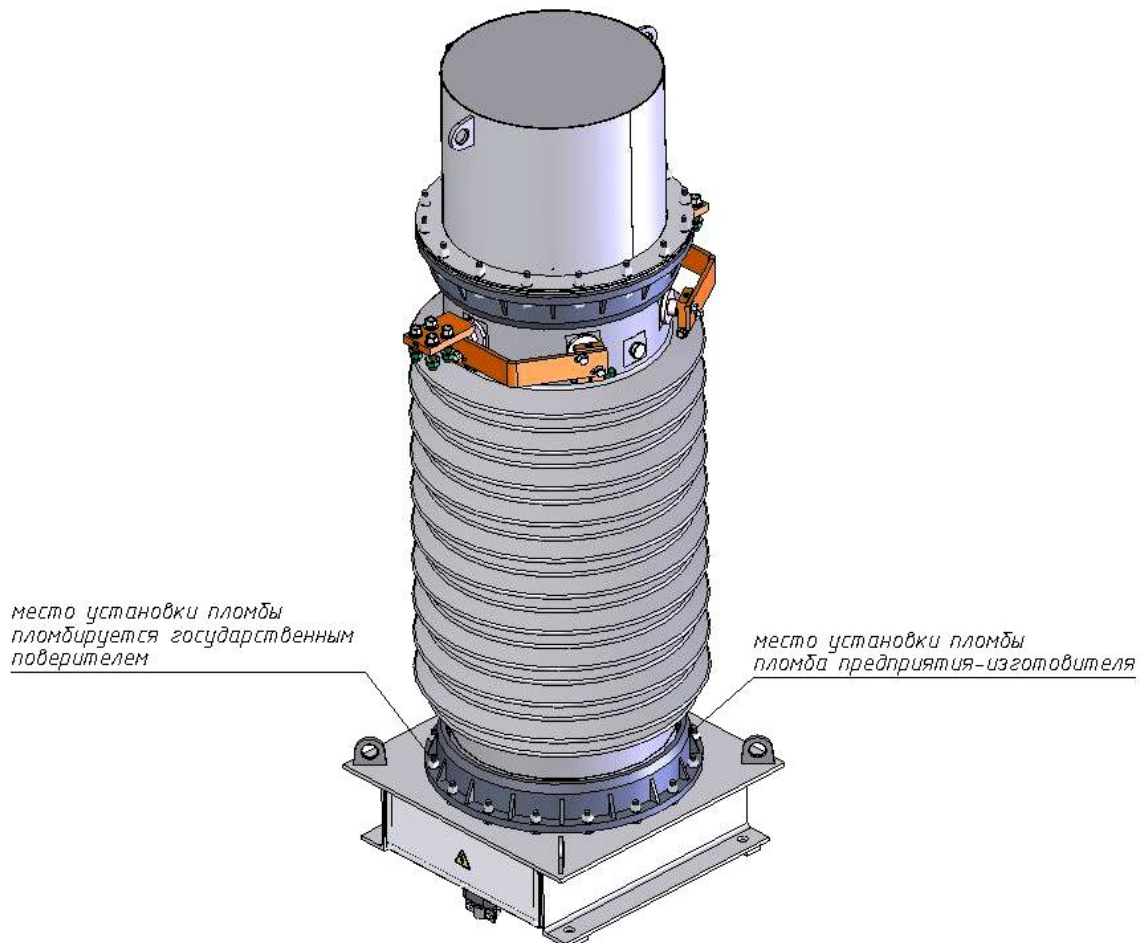


Рис.2 – ТФЗМ 123

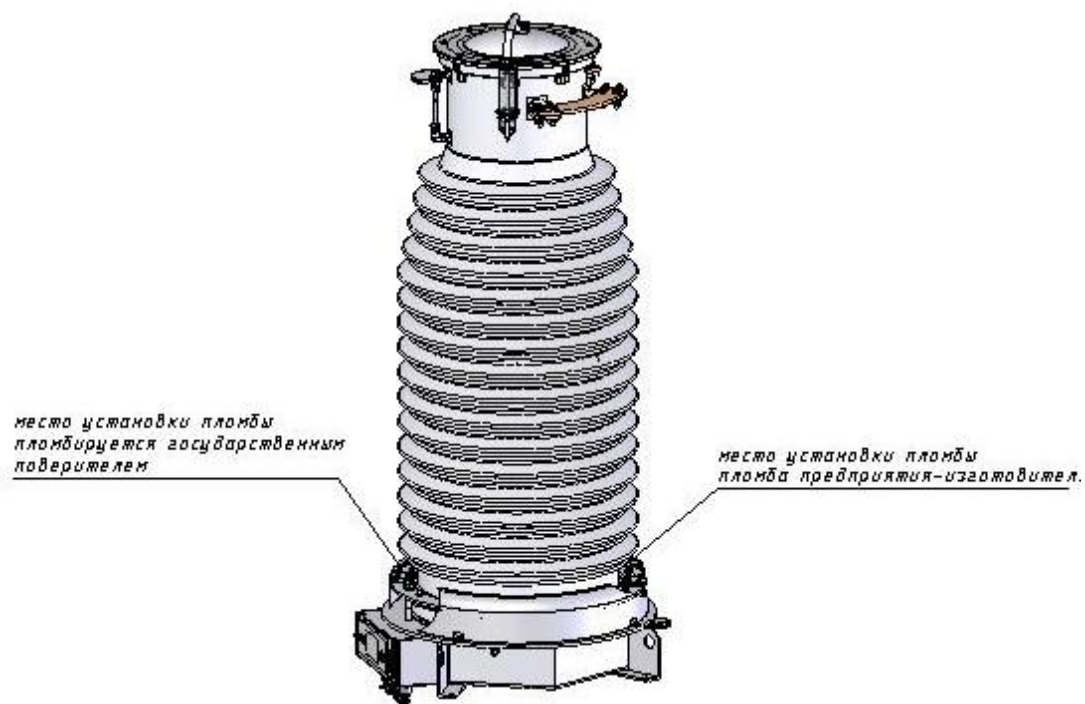
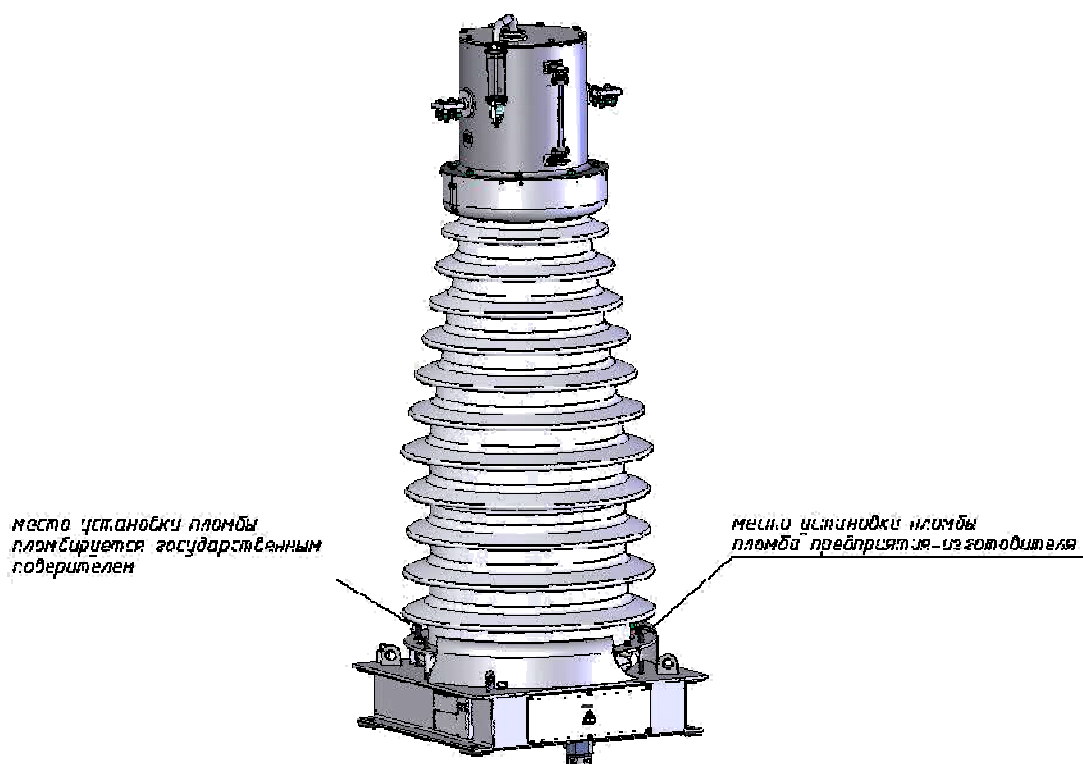
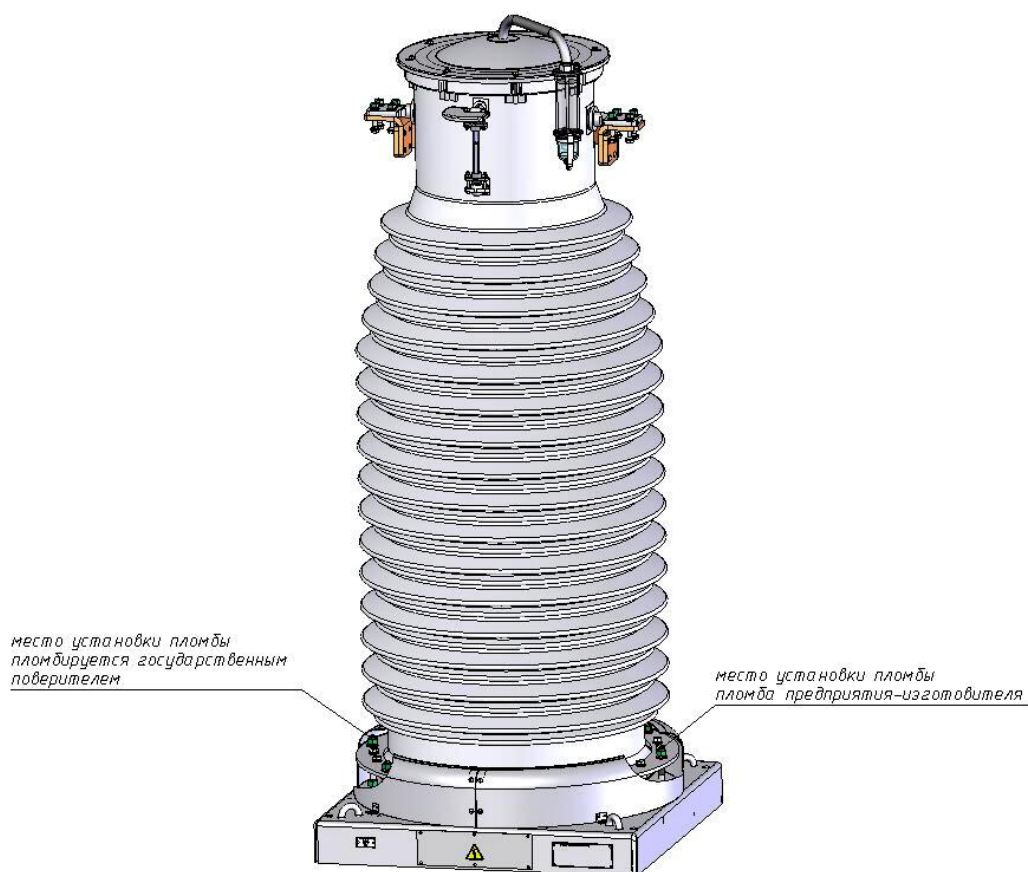


Рис.3 – ТФЗМ 145



а)



б)

Рис.4 – ТФЗМ 170

Метрологические и технические характеристики

Характеристики	Значение
Наибольшее напряжение трансформатора, кВ	72,5; 123; 145; 170 кВ (в зависимости от типоразмера)
Номинальное напряжение сети, кВ	66; 110; 132; 150 (в зависимости от типоразмера)
Номинальная сила первичного тока, А	50; 75; 100; 150; 200; 300; 400; 500; 600; 750; 800; 1000; 1200; 1500; 2000 (в зависимости от типоразмера)
Номинальная сила вторичного тока, А	1 или 5 (в зависимости от типоразмера)
Номинальная частота, Гц	50 или 60
Классы точности по ГОСТ 7746-2001	0,2; 0,2S; 0,5; 0,5S; 5P; 10P (в зависимости от типоразмера)
Климатическое исполнение по ГОСТ 15150-69	У1, УХЛ1, Т1
Диапазон рабочих температур, °С: для исполнения У1 для исполнения УХЛ1 для исполнения Т1	от минус 45 до 40 от минус 60 до 40 от минус 10 до 50
Диапазон температур транспортирования и хранения, °С: для исполнения У1 для исполнения УХЛ1 для исполнения Т1	от минус 60 до 50 от минус 60 до 50 от минус 50 до 60

Характеристики	Значение
Габаритные размеры, не более, мм	
ТФЗМ 72,5	1710x970x900
ТФЗМ 123	1982x820x660
ТФЗМ 145	2300x970x900
ТФЗМ 170	2350x1028x890
Масса, не более, кг	
ТФЗМ 72,5	583
ТФЗМ 123	640
ТФЗМ 145	1270
ТФЗМ 170	1165
Средняя наработка до отказа, не менее, ч	$4 \cdot 10^7$
Средний срок службы, не менее, лет	30

Знак утверждения типа

Знак утверждения типа наносится на паспорт трансформаторов типографским способом и на металлическую пластину, крепящуюся на корпус трансформатора.

Комплектность средства измерений

Комплект поставки трансформатора составляет:

- трансформатор тока ТФЗМ – 1 шт. (типоисполнение - в соответствии с заказом);
- комплект монтажных частей – 1 компл. (состав - в соответствии с заказом);
- комплект запасных частей (для климатического исполнения Т1) – 1 компл. (состав - в соответствии с заказом);
- паспорт – 1 экз.;
- руководство по эксплуатации – 1 экз.

Поверка

осуществляется по документу ГОСТ 8.217-2003 «ГСИ. Трансформаторы тока. Методика поверки».

Перечень основного оборудования, необходимого для поверки:

1. Трансформатор тока И-512:

- диапазон измерений: первичные токи (0,5÷3000) А, вторичные токи 1; 5А, погрешность измерения $\pm 0,05\%$.

2. Аппарат К 507:

- диапазон измерений $\pm(0,1-10)\%$, погрешность измерения $f_{\pm}(0,001-0,1)\%$;

- диапазон измерений $\delta_{\pm}(0,1-10)'$ погрешность измерения от минус (3,5-350)' до (6,5-650)'.

3. Магазин сопротивлений Р 5018:

- диапазон измерений 1А, (1÷50) В·А или 5А, (1,25÷50) В·А, класс точности 4.

Сведения о методиках (методах) измерений

Сведения отсутствуют.

Нормативные документы, устанавливающие требования к трансформаторам тока ТФЗМ

ГОСТ 7746-2001 „Трансформаторы тока. Общие технические условия“.

ТУ У 05755559.011-97 „Трансформаторы тока серии ТФЗМ. Технические условия“.

Рекомендации по областям применения в сфере государственного регулирования обеспечения единства измерений

- выполнение государственных учётных операций.

Изготовитель

КОММАНДИТНОЕ ОБЩЕСТВО „ЗАПОРОЖСКИЙ ЗАВОД ВЫСОКОВОЛЬТНОЙ АППАРАТУРЫ - ВАКАТОВ“ И КОМПАНИЯ“,
69069, Украина, г. Запорожье, Днепропетровское шоссе, 13.
Телефон (061) 2206400, 2206402, Факс (061) 2206319, 2206311
E-mail: office@zva.zp.ua WEB: <http://www.zva.zp.ua>

Экспертиза проведена

Федеральное государственное унитарное предприятие «Всероссийский научно-исследовательский институт метрологической службы» (ФГУП «ВНИИМС»)
Юридический адрес: 119361, г. Москва, ул. Озерная, д. 46.
Тел. 8 (495) 437 55 77; Факс 8 (495) 437 56 66; E-mail: office@vniims.ru.

Заместитель Руководителя
Федерального агентства по техническому
регулированию и метрологии

М.П.

Е.Р. Петросян

«___» _____ 2012г.