

## ОПИСАНИЕ ТИПА СРЕДСТВА ИЗМЕРЕНИЙ

Система измерений количества и параметров свободного нефтяного газа на трубопроводе ФНД-2 на УПН Кальчинского нефтяного месторождения ООО «ТНК-Уват»

### Назначение средства измерений

Система измерений количества и параметров свободного нефтяного газа (далее – СИКГ) на трубопроводе ФНД-2 на УПН Кальчинского нефтяного месторождения ООО «ТНК-Уват» предназначена для измерений объемного расхода и объема свободного нефтяного газа (далее – газа), приведенных к стандартным условиям.

### Описание средства измерений

Принцип действия СИКГ основан на использовании метода косвенных измерений объемного расхода и объема газа, приведенных к стандартным условиям, по результатам измерений объемного расхода газа при рабочих условиях, температуры и давления газа. Измерение расхода газа при рабочих условиях осуществляется с помощью вихревого датчика расхода, принцип действия которого основан на эффекте формирования в потоке газа цепочки регулярных вихрей (дорожка Кармана) в следе за неподвижным телом обтекания.

Блок вычисления расхода микропроцессорный БВР.М (далее - вычислитель) измеряет выходные электрические сигналы от преобразователей расхода, температуры и давления, преобразует их в значения физических величин и вычисляет объем газа при рабочих условиях и расход и объем газа, приведенные к стандартным условиям.

Состав СИКГ:

- измерительный трубопровод (DN 250);
- счетчик газа вихревой СВГ.МЗЛ-200;
- вспомогательные устройства.

СИКГ обеспечивает выполнение следующих функций:

- 1) автоматическое измерение расхода газа в рабочих условиях, температуры и давления газа;
- 2) автоматическое определение объема газа в рабочих условиях, расхода и объема газа, приведенного к стандартным условиям;
- 3) регистрация и хранение результатов измерений для последующей печати и формирования отчетов;
- 4) передача на верхний уровень отчетов о расходе и количестве газа;
- 5) защита от несанкционированного доступа к результатам измерений и параметрам СИ.

Пломбирование датчика расхода газа и вычислителя осуществляется путем заполнения пломбировочной мастикой чашечки с крепежным винтом и последующего нанесения знака поверки. Пломбирование крышки вычислителя, закрывающей клеммы для подключения сети и датчиков, осуществляется путем нанесения клейма сервисной организации на пломбу, установленную на контрольной проволоке, проходящей через отверстия в корпусе и крышке вычислителя.

Пломбирование задвижек на трубопроводах СИКГ осуществляется в соответствии с документом «Инструкция по эксплуатации систем измерений количества и параметров свободного нефтяного газа на УПН Кальчинского нефтяного месторождения».

Схемы пломбирования от несанкционированного доступа компонентов СИКГ приведены на рисунках 1 и 2.

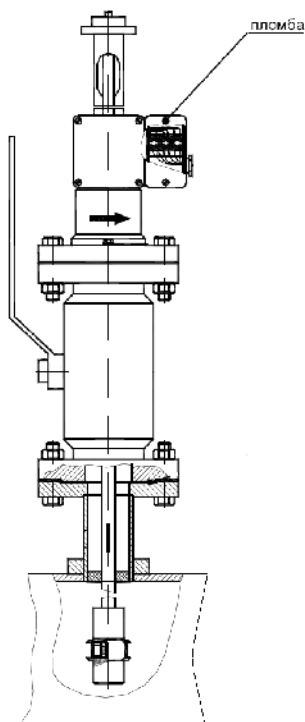


Рисунок 1 – Схема пломбирования датчика расхода газа ДРГ.МЗЛ-200

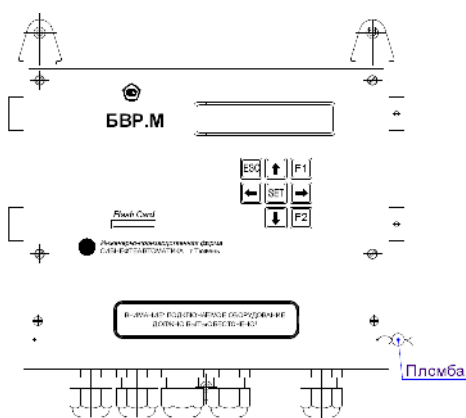


Рисунок 2 – Схема пломбирования вычислителя

### Программное обеспечение

ПО вычислителя выполняет следующие функции:

- преобразование электрических сигналов с датчиков температуры, давления и объемного расхода газа в значения физических величин, вычисление объема газа в рабочих условиях, объемного расхода и объема газа, приведенных к стандартным условиям;
- вывод на дисплей, архивирование и печать текущих и накопленных значений для измеренных и вычисленных параметров;
- индикацию часов реального времени;
- хранение информации при отключении сетевого питания.

Идентификационные данные ПО вычислителя приведены в таблице 1.

Таблица 1

Наименование ПО	Идентификационное наименование ПО	Номер версии (идентификационный номер) ПО	Цифровой идентификатор ПО (контрольная сумма исполняемого кода)	Алгоритм вычисления цифрового идентификатора ПО
Программное обеспечение блока вычисления расхода микропроцессорного БВР.М	СВГ+СЖУ	V002K	-	-

Метрологические характеристики СИКГ нормированы с учетом ПО вычислителя.

Для защиты программного обеспечения вычислителя от непреднамеренных и преднамеренных изменений реализован алгоритм авторизации пользователей. Защита программного обеспечения вычислителя соответствует уровню «С» по классификации МИ 3286-2010.

#### Метрологические и технические характеристики

Рабочая среда	свободный нефтяной газ.
Диапазон измерений объемного расхода газа, приведенного к стандартным условиям, м <sup>3</sup> /ч	от 790 до 2965.
Диапазон измерений температуры газа, °С	от 0 до 50.
Диапазон измерений избыточного давления газа, МПа	от 0,00063 до 0,049.
Режим работы	непрерывный.
Пределы допускаемой относительной погрешности измерений объема нефтяного газа, приведенного к стандартным условиям, %	± 5,0.
Пределы допускаемой относительной погрешности вычислений объема газа, приведенного к стандартным условиям ПО вычислителя, %	± 0,35.

Параметры электропитания СИКГ:

1) напряжение питающей сети переменного тока, В	
- измерительных цепей	от 198 до 242;
- силовых цепей	от 342 до 418;
2) частота питающей сети, Гц	от 49 до 51.

Условия эксплуатации

1) для средств измерений, находящихся на измерительной линии:	
- температура окружающей среды, °С	от минус 40 до 35;
- относительная влажность воздуха при 35 °С, %, не более	95;
- отсутствие прямого воздействия солнечного излучения и атмосферных осадков.	
2) для вычислителя в помещении операторной:	
- температура окружающей среды, °С	от 5 до 35;
- относительная влажность воздуха при 35 °С, %, не более	90.

Среднее время наработки на отказ СИКГ, ч 37500.

Средний срок службы, не менее, лет 20.

### Знак утверждения типа

наносится на титульный лист инструкции по эксплуатации СИКГ типографским способом.

### Комплектность средства измерений

Комплектность средства измерений указана в таблице 2.

Таблица 2

Наименование	Изготовитель	№ по Гос. реестру СИ	Кол-во
Счетчик газа вихревой СВГ.МЗЛ-200 в составе:	ОАО ИПФ «Сибнефтеавтоматика», г. Тюмень	13489-07	1
- датчик расхода газа ДРГ.МЗЛ-200	ОАО ИПФ «Сибнефтеавтоматика», г. Тюмень	26256-06	1
- датчик температуры ТС5008	ОАО «Манотомь», г. Томск	14724-06	1
- датчик давления типа ДМ5007	ОАО «Манотомь», г. Томск	14753-06	1
- блок вычисления расхода микропроцессорный БВР.М	ОАО ИПФ «Сибнефтеавтоматика», г. Тюмень	13489-07	1
Технологические трубопроводы и запорная арматура	-	-	-
Инструкция по эксплуатации СИКГ	-	-	1
Методика поверки СИКГ	-	-	1
Методика измерений объема газа СИКГ	-	-	1
Техническая документация на компоненты СИКГ	-	-	-
Примечание: Допускается применять в составе СИКГ другие датчики расхода, температуры и давления, допущенные к применению в установленном порядке в составе счетчика СВГ, с аналогичными или лучшими метрологическими и техническими характеристиками			

### Поверка

осуществляется по документу МП 49575-12 «Инструкция. ГСИ. Система измерений количества и параметров свободного нефтяного газа на трубопроводе ФНД-2 на УПН Кальчинского нефтяного месторождения ООО «ТНК-Уват». Методика поверки», утвержденному руководителем ГЦИ СИ ФБУ «Томский ЦСМ» 30.12.2011 г.

Средства поверки компонентов СИКГ и их интервал между поверками – в соответствии с нормативными документами, регламентирующими проведение их поверки.

### Сведения о методиках (методах) измерений

Методика измерений приведена в документе ФР.1.29.2011.11204 «Рекомендация. ГСИ. Объем свободного нефтяного газа. Методика измерений системой измерений количества и параметров свободного нефтяного газа на трубопроводе ФНД-2 на УПН Кальчинского нефтяного месторождения ООО «ТНК-Уват».

### Нормативные и технические документы, устанавливающие требования к Системе измерений количества и параметров свободного нефтяного газа на трубопроводе ФНД-2 на УПН Кальчинского нефтяного месторождения ООО «ТНК-Уват»

1 ГОСТ Р 8.615-2005 ГСИ. Измерение количества извлекаемых из недр нефти и нефтяного газа. Общие метрологические и технические требования.

2 ТУВ-2685/10-01-01 Проектная документация «Система измерений количества и параметров свободного нефтяного газа на объектах ЦДО «ТНК-Уват». Объекты ООО «ТНК-Уват», ОАО «ТНГ».

3 «Инструкция. ГСИ. Система измерений количества и параметров свободного нефтяного газа на трубопроводе ФНД-2 на УПН Кальчинского нефтяного месторождения ООО «ТНК-Уват». Методика поверки», утвержденная руководителем ГЦИ СИ ФБУ «Томский ЦСМ» в 2011 г.

### **Рекомендации по областям применения в сфере государственного регулирования обеспечения единства измерений**

Выполнение измерений, предусмотренных законодательством Российской Федерации о техническом регулировании.

#### **Изготовитель**

Общество с ограниченной ответственностью «ТНК-Уват» (ООО «ТНК-Уват»)  
Юридический адрес: 625000, Россия, г. Тюмень, ул. Ленина, 67.  
Почтовый адрес: 625000, Россия, г. Тюмень, ул. Ленина, 67.  
Телефон: (3452) 38-22-97.

#### **Заявитель**

Закрытое акционерное общество «ЭлеСи» (ЗАО «ЭлеСи»)  
Юридический адрес: 634021, Россия, г. Томск, ул. Алтайская, 161а.  
Телефон (3822) 499-200, факс: (3822) 499-900.  
E-mail: [elesy@elesy.ru](mailto:elesy@elesy.ru).

#### **Испытательный центр**

ГЦИ СИ Федеральное бюджетное учреждение «Государственный региональный центр стандартизации, метрологии и испытаний в Томской области» (ФБУ «Томский ЦСМ»).  
Регистрационный № 30113-08.

Юридический адрес: Россия, 634012, г. Томск, ул. Косарева, д.17-а.  
Телефон: (3822) 55-44-86, факс (3822) 56-19-61, 55-36-76.  
E-mail: [tomsk@tcsms.tomsk.ru](mailto:tomsk@tcsms.tomsk.ru).

#### **Заместитель**

Руководителя Федерального  
агентства по техническому  
регулированию и метрологии

Е.Р. Петросян

М.П.

«\_\_\_» \_\_\_\_\_ 2012 г.