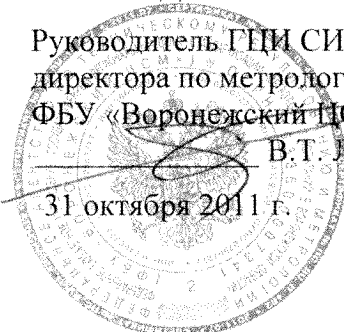


УТВЕРЖДАЮ

Руководитель ГЦИ СИ, заместитель  
директора по метрологии  
ФБУ «Воронежский ЦСМ»

В.Т. Делёхин

31 октября 2011 г.



## СИСТЕМА ИЗМЕРЕНИЯ ТЕМПЕРАТУРЫ

### СКАТ-1

**Методика поверки**

РЮВ 500.00.00МП

Воронеж

2011

Настоящая методика распространяется на систему измерения температуры СКАТ-1 (далее - система) и определяет операции поверки при выпуске из производства, после ремонта и в эксплуатации.

Поверку проводят государственные региональные центры метрологии, аккредитованные на данный вид деятельности.

Интервал между поверками - 4 года.

Система состоит из термоподвесок (далее – ТП), блока обработки сигналов БОС-1 (далее – БОС-1), блока дистанционного управления БДУ-1 (далее – БДУ-1), устройства коммутации УКС-1, ПЭВМ и преобразователя УПИТ-РК (далее – УПИТ-РК). Система может эксплуатироваться как с аналоговыми термоподвесками ТП-001, так и цифровыми ТП-001Ц.

## 1 Операции поверки

1.1 При проведении поверки должны быть выполнены операции, указанные в таблице 1.

Таблица 1

Наименование операции	Номер пункта методики поверки	Проведение операции при	
		первичной поверке	периодической поверке
1 Внешний осмотр	5.1	+	+
2 Опробование системы	5.2		
2.1 Проверка параметров безопасности ТП, БОС-1, БДУ-1 и УПИТ-РК	5.2.1		
2.1.1 Проверка электрического сопротивления изоляции	5.2.1.1	+	+
2.1.2 Проверка электрической прочности изоляции	5.2.1.2	+	-
2.2 Проверка функционирования системы	5.2.2	+	+
3 Подтверждение соответствия программного обеспечения системы	5.3		
4 Определение метрологических характеристик	5.4		
4.1 Определение погрешности БОС-1	5.4.1	+	-
4.2 Определение вариации показаний БОС-1	5.4.2	+	-

Продолжение таблицы 1

Наименование операции	Номер пункта методики поверки	Проведение операции при	
		первичной поверке	периодической поверке
4.3 Определение погрешности системы	5.4.3		
	5.4.3.1	+	-
	5.4.3.2	-	+
4.4 Определение погрешности УПИТ-РК	5.4.4	+	+
4.5 Определение вариации показаний УПИТ-РК	5.4.5	+	+

1.2 Поверку прекращают при получении отрицательных результатов при проведении той или иной операции.

## 2 Средства поверки

2.1 При проведении поверки должны применяться средства измерения и оборудование, приведенные в таблице 2.

Таблица 2

Номер пункта методики	Наименование средства поверки и тип (условное обозначение) основного или вспомогательного средства поверки; обозначение нормативного документа, регламентирующего технические требования, и (или) метрологические и основные технические характеристики средства поверки
5.2.1.1	Мегаомметр М1101М/1, напряжением 100 В, мегаомметр М1101М/3 напряжением 500 В
5.2.1.2	Установка пробойная УПУ- 1М, напряжение до 10000 В
5.3	ПЭВМ, программное обеспечение «СКАТ-1»
5.4.1; 5.4.2; 5.4.4; 5.4.5	Магазин сопротивлений МСР-60, 0,01 –10000 Ом, КТ 0,02
5.4.3	Термопреобразователь сопротивления платиновый ТСПТ 300, от минус 50 до плюс 300 °С, класс допуска А по ГОСТ Р 8.625-2006, многоканальный прецизионный измеритель/регулятор температуры МИТ8.10, $\pm(0,004+10^{-5} \cdot t)$ в диапазоне от минус 200 до плюс 500 °С, приспособление длиной до 30 м, ПЭВМ, программное обеспечение «СКАТ-1»
Примечание – Допускается применение средств, не приведенных в перечне, но обеспечивающих определение метрологических характеристик системы с требуемой точностью	

2.2 Эталоны, указанные в таблице, должны иметь действующие свидетельства о поверке и (или) поверительные клейма.

### 3 Требования безопасности

3.1 К работе с системой допускаются лица, имеющие необходимую квалификацию, обученные правилам техники безопасности при работе с системой в условиях измерения температуры комбикормового сырья, зерна и продуктов его переработки при хранении в складах силосного типа, изучившие ЭД на систему и средства поверки.

3.2 При подготовке и проведении поверки необходимо соблюдать требования ГОСТ 12.3.019-80, "Правил технической эксплуатации электроустановок потребителей", "Правил техники безопасности при эксплуатации электроустановок потребителей", утвержденных Ростехнадзором, в части применения на взрывоопасных производственных объектах.

### 4 Условия поверки и подготовка к ней

#### 4.1 Условия поверки

– температура окружающего воздуха естественно установившаяся в диапазоне температур:

- от 0 до плюс 35 °С для УПИТ-РК;
- от плюс 5 до плюс 50 °С для БДУ-1;
- от минус 30 до 50 °С для ТП, БОС-1, УКС-1

– верхнее значение относительной влажности:

– 95 % при 35 °С и более низких температурах, без конденсации влаги для БОС-1; УКС-1, ТП, УПИТ-РК;

– 80 % при 30 °С и более низких температурах, без конденсации влаги для БДУ-1;

– атмосферное давление от 84,0 до 106,7 кПа;

– питание:

– от сети переменного тока напряжением от 187 до 242 В, частотой  $(50 \pm 1)$  Гц для БОС-1 и БДУ-1;

– от цепи управления БОС-1 (12 В) – для УКС-1;

– от 5 до 3 В для УПИТ-РК (от аккумуляторов типа АА емкостью 2600 мА/ч);

– внешние электрические и магнитные поля должны отсутствовать или находиться в пределах, не влияющих на работу системы.

Примечание – Необходимо учитывать условия эксплуатации средств поверки.

#### 4.2 Подготовка к поверке

4.2.1 Средства поверки должны быть подготовлены к работе в соответствии с эксплуатационной документацией.

Средства измерений в условиях поверки выдерживают не менее 2 ч.

#### 4.2.2 Подготовка к первичной поверке

На термоподвески ставят метки в местах расположения чувствительных элементов. Термоподвески сворачивают в бухты и помещают в пассивный термостат (термостатированное помещение). Помещают эталонный термометр в пассивный термостат и размещают его в центре бухты.

Примечания:

1) Если ТП будут помещены в термостатируемом помещении, температуру измеряют внутри бухты и по внешней окружности бухты вблизи ЧЭ. Значения температуры должны отличаться не более чем на 0,1 °С.

2) В случае арбитражных измерений ТП помещают в пассивный термостат, выдерживают не менее 30 мин.

Собирают схему в соответствии с рисунком 1.

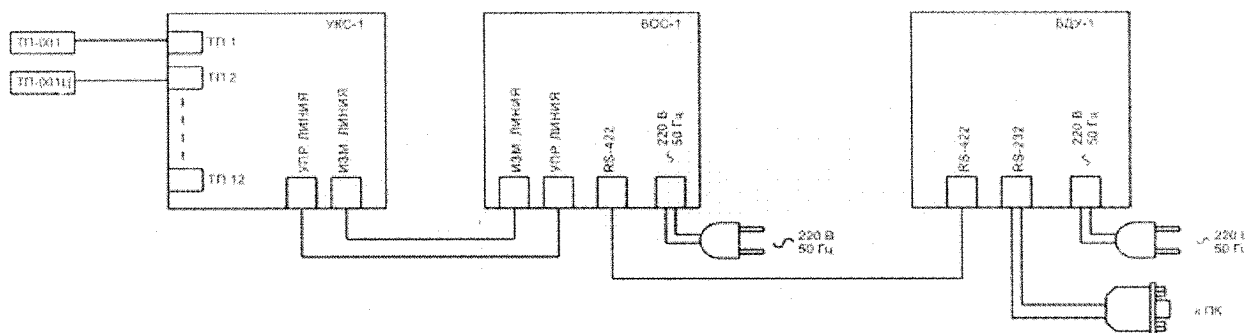


Рисунок 1

#### 4.2.3 Подготовка к периодической поверке

Резервуар склада силосного типа (далее силос) освобождают от продукта, закрывают задвижки на самотеках из силосов. Закрывают засыпные окна, и накрывают их любым материалом, исключающим возникновение сквозняка. В таких условиях ТП выдерживают не менее 2 ч.

В случае арбитражных измерений ТП необходимо вынуть из силоса и поместить в пассивный термостат, выдержать не менее 2 ч.

На кабель приспособления наносят метки в соответствии с уровнями расположения чувствительных элементов (далее – ЧЭ) в поверяемой ТП. Расположение ЧЭ ТП указывается в паспорте.

Примечание  $\frac{1}{2}$  При использовании многозонных эталонных термометров с расстоянием между ЧЭ не более 1 м допускается метки не наносить, как на ТП, так и на многозонном эталонном термометре.

## 5 Проведение поверки

### 5.1 Внешний осмотр

При внешнем осмотре устанавливается:

- комплектность системы, документации;
- отсутствие повреждений шнура питания, сетевой вилки;
- наличие маркировки и соответствие её руководству по эксплуатации РЮВ 500.00.00 РЭ;
- наличие заземления в соответствии с ПУЭ;
- отсутствие пыли и зернопродуктов в корпусе ТП.

### 5.2 Опробование системы

#### 5.2.1 Проверка параметров безопасности ТП, БОС-1, БДУ-1 и УПИТ-РК

##### 5.2.1.1 Проверка электрического сопротивления изоляции

##### а) Проверка электрического сопротивления изоляции ТП

Электрическое сопротивление изоляции проверяют при помощи мегаомметра с погрешностью не превышающей  $\pm 20\%$  от измеряемого сопротивления, при испытательном напряжении от 10 до 100 В постоянного тока. Отсчет сопротивления изоляции следует осуществлять после первой минуты с момента включения измерительного прибора. Напряжение прикладывают между накоротко замкнутыми выводными контактами разъема и металлической частью корпуса; между накоротко замкнутыми выводными контактами разъема и защитной оболочкой ТП.

Сопротивление изоляции ТП должно быть не менее:

- 100 МОм при температуре от 15 до 35 °С и относительной влажности более 80 %;
- 20 МОм при температуре 70 °С.

##### б) Проверка электрического сопротивления изоляции БОС-1 и БДУ-1

Электрическое сопротивление изоляции проверяют при помощи мегаомметра с погрешностью не превышающей  $\pm 20\%$  от измеряемого сопротивления, при испытательном напряжении 500 В постоянного тока. Отсчет сопротивления изоляции следует осуществлять после первой минуты с момента включения мегаомметра. Напряжение прикладывают между накоротко замкнутыми контактами сетевого разъема, относительно корпуса БОС-1 и БДУ-1.

Сопротивление изоляции должно быть не менее:

- 20 МОм в нормальных условиях БОС-1 и БДУ-1;
- 5 МОм при температуре 50 °С для БДУ-1 и БОС-1;
- 1 МОм при верхнем значении относительной влажности воздуха 95 % при температуре 35 °С и более низких температурах без конденсации влаги для БОС-1.

в) Проверка сопротивления изоляции УПИТ-РК

Корпус УПИТ-РК покрывают сплошной, плотно прилегающей к поверхности металлической фольгой таким образом, чтобы расстояние её от зажимов цепи было не менее 20 мм.

Напряжение прикладывают между накоротко замкнутыми сетевыми контактами и корпусом. Показания, определяющие электрическое сопротивление изоляции, следует отсчитывать по истечении 1 мин после приложения напряжения или меньшего времени, за которое показания мегаомметра установятся.

Сопротивления изоляции должно быть не менее

- 20 МОм в нормальных условиях;

- 5 МОм при температуре 50 °С;

- 1 МОм при верхнем значении относительной влажности воздуха 95 % при температуре 35 °С и более низких температурах без конденсации влаги.

### 5.2.1.2 Проверка электрической прочности изоляции

а) Проверка электрической прочности ТП

Электрическую прочность изоляции ТП проверяют на пробойной установке переменного тока, мощностью не менее 0,25 кВ·А. Испытательное напряжение прикладывают между накоротко замкнутыми контактами разъема и металлической частью корпуса; между накоротко замкнутыми контактами разъема и защитной оболочкой ТП. Испытательное напряжение повышают плавно в течение 20 с, начиная от 0 до 250 В. Изоляцию выдерживают под напряжением в течение  $(60 \pm 5)$  с. Затем напряжение плавно снижают до нуля, при этом не должно быть пробоя изоляции.

б) Проверка электрической прочности БОС-1 и БДУ-1

Электрическую прочность изоляции проверяют на пробойной установке переменного тока, мощностью не менее 0,25 кВ·А. Испытательное напряжение прикладывают между накоротко замкнутыми контактами сетевого разъема и корпусом. Испытательное напряжение плавно повышают в течение 30 с, начиная от 0 до 1,5 кВ в нормальных условиях. Изоляцию выдерживают под напряжением в течение  $(60 \pm 5)$  с. Затем напряжение плавно снижают до нуля, при этом не должно быть пробоя изоляции.

При верхнем значении относительной влажности воздуха 95 % прикладываемое испытательное напряжение изменяют от 0 до 0,9 кВ для БОС-1.

в) Проверка электрической прочности УПИТ-РК

Проверку электрической прочности изоляции проводят по методике 5.2.1.2 (перечисление б), но при действии испытательного напряжения 0,5 кВ (корпус УПИТ-РК должен быть покрыт сплошной, плотно прилегающей к поверхности металлической фольгой таким образом, чтобы расстояние её от зажимов цепи было не менее 20 мм).

## 5.2.2 Проверка функционирования системы

### 5.2.2.1 Проверка функционирования системы

Запускают программное обеспечение «СКАТ-1» (далее – ПО «СКАТ-1») и проводят опрос, при этом должен производиться последовательный опрос всех ЧЭ ТП, строиться график по измеренным значениям температуры и имеется возможность вывода на печать результатов опроса.

## 5.3 Подтверждение соответствия программного обеспечения системы

5.3.1 После запуска ПО «СКАТ-1» открывают окно «Справка» меню «О программе», в котором представлены сведения об идентификационном наименовании ПО, цифровом идентификаторе (контрольной сумме) и сведения о предприятии-изготовителе.

5.3.2 Сведения об идентификационном наименовании ПО БОС-1 и цифровом идентификаторе (контрольной сумме) представлены в окне «Справка» меню «Сведения о системе».

5.3.3 Контрольную сумму УПИТ-РК выводят на индикатор, включив питание при нажатой кнопке «ДАТЧИК».

Полученные контрольные суммы должны соответствовать указанным в таблице 3.

Таблица 3

Наименование	Цифровой идентификатор (контрольная сумма)
Автономная часть ПО	3AF44B13B9BAD61227E4632E40A25AB0
Встроенная часть ПО БОС-1	5AE7
Встроенная часть ПО УПИТ-РК	F31b

## 5.4 Определение метрологических характеристик системы

### 5.4.2 Определение погрешности БОС-1

Собирают схему, указанную на рисунке 2.

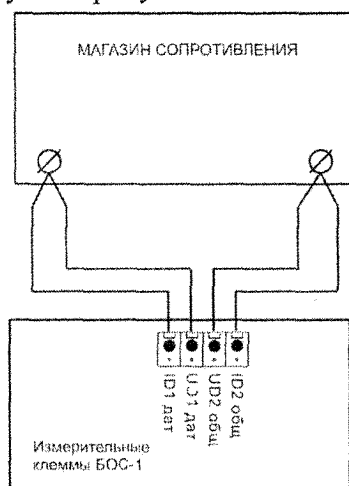


Рисунок 2



Погрешность определяют не менее чем в шести равноудаленных точках диапазона измерения в соответствии с таблицей 4.

Таблица 4

Действительное значение температуры, °С	Значение сопротивления, Ом
-30,0	43,56
0,0	50,00
20,0	54,28
40,0	58,56
60,0	62,84
70,0	64,98

Погрешность БОС-1,  $\gamma_i$ , %, определяют по формуле:

$$\gamma_i = \frac{X_{измi} - X_{дейстi}}{X_v - X_n} \cdot 100 \quad (1)$$

где  $X_{измi}$  - показания на мониторе компьютера при  $i$ -том измерении, °С;

$X_{дейстi}$  - действительное значение температуры при  $i$ -том измерении, °С;

$X_v$  и  $X_n$  - верхнее и нижнее значения диапазона измерения соответственно, °С.

Измерения проводят три раза, с интервалом между измерениями не менее 15 мин.

Погрешность  $\gamma$ , %, оценивают максимальным значением из полученного ряда по формуле:

$$\gamma = \max|\gamma_i|, \quad (2)$$

Погрешность БОС-1 должна не более  $\pm 1,5$  %.

#### 5.4.3 Определение вариации показаний БОС-1

Вариацию определяют при тех значениях выходного сигнала, что и при определении погрешности.

Вариацию  $H$ , %, определяют по формуле:

$$H = \frac{X_1 - X'_1}{X_v - X_n} \cdot 100, \quad (3)$$

где -  $X_1$  и  $X'_1$  - показания на мониторе компьютера при подходе к одному и тому же значению входного сигнала снизу и сверху, °С.

Вариация выходного сигнала не должна превышать 0,2 предела допускаемой погрешности БОС-1.

#### 5.4.4 Определение метрологических характеристик системы

##### 5.4.4.1 Первичная поверка

Включают систему. Проводят опрос ЧЭ ТП в соответствии с программным обеспечением «СКАТ-1».

Определяют погрешность измерений температуры  $\Delta_i$ , °С:

$$\Delta_i = X_i - X_{эм}, \quad (4)$$

где  $X_i$  - значение температуры  $i$ -того ЧЭ ТП, °С;

$X_{эм}$  - показание измерителя температуры, °С.

Абсолютную погрешность  $\Delta$ , °С, оценивают максимальным значением из полученного ряда по формуле:

$$\Delta = \max|\Delta_i|, \quad (5)$$

Значение погрешности должно не превышать  $\pm 3$  °С для измерительного канала с ТП-001 не превышать  $\pm 2$  °С для измерительного канала с ТП-001Ц.

#### 5.4.4.2 Периодическая поверка

В силос опускают термопреобразователь сопротивления (далее – ТС) на кабеле приспособления на уровень нижнего ЧЭ ТП и устанавливают его на минимально возможном расстоянии от корпуса ТП. Подключают ТС к измерителю температуры. На мониторе компьютера выбирают, нижний ЧЭ ТП. После установления показаний, записывают значения температуры с измерителя температуры и показания с монитора компьютера для выбранного канала.

Определяют погрешность измерений температуры по формуле (4).

Поднимают ТС до отметки, соответствующей расположению следующего ЧЭ ТП. Проводят аналогичные измерения.

Поднимают ТС из этого силоса и опускают в следующий силос. Проводят соответствующие измерения аналогичным образом.

Абсолютную погрешность  $\Delta$ , °С, оценивают максимальным значением из полученного ряда по формуле (5).

Значение погрешности должно не превышать  $\pm 3$  °С для измерительного канала с ТП-001 не превышать  $\pm 2$  °С для измерительного канала с ТП-001Ц.

#### 5.4.5 Определение погрешности УПИТ-РК

Кабель связи с термоподвеской подключают к разъему «ЛИНИЯ» УПИТ-РК, и через переходник – к магазину сопротивления. Тумблер переключения номинального сопротивления датчика («50 Ом», «53 Ом») ставят в положение «50 Ом». При проверке УПИТ-РК при  $R_0 = 53$  Ом тумблер ставят в положение «53 Ом».

Погрешность определяют по методике 5.4.1, делая одно измерение на каждом канале, задавая значения по таблице 5.

Таблица 5

Действительное температуры, °С	значение	Значение сопротивления при номинальном сопротивлении чувствительного элемента при 0 °С, Ом,	
		50 Ом	53 Ом
-30,0		43,56	46,17
0,0		50,00	53,00
20,0		54,28	57,54
40,0		58,56	62,07
60,0		62,84	66,61
70,0		64,98	68,88

Погрешность УПИТ-РК должна не превышать  $\pm 0,5$  %.

#### 5.4.6 Определение вариации показаний УПИТ-РК

Вариацию определяют при тех значениях выходного сигнала, что и при определении погрешности УПИТ-РК.

Вариацию  $H$ , %, определяют по формуле (3).

Вариация выходного сигнала не должна превышать 0,2 предела допускаемой погрешности УПИТ-РК.

Допускается определять вариацию только для НСХ 50 М и на одном канале.

## 6 Оформление результатов поверки

6.1 Положительные результаты поверки оформляют свидетельством о поверке на систему и нанесением поверительных клейм на мастичные пломбы БОС-1 и УПИТ-РК.

Пломбирование БОС-1 осуществляют путем нанесения поверительного клейма на пломбу, расположенную в углублении крепёжного отверстия модуля управления, расположенного внутри БОС-1.

Пломбирование УПИТ-РК осуществляют путем нанесения поверительного клейма на пломбу в углублении крепёжного отверстия в нижней части крышки (предварительно сняв заглушку).

6.2 В случае отрицательных результатов поверки системы измерения температуры СКАТ-1 свидетельство о поверке аннулируют, поверительные клейма предыдущей поверки гасят и выписывают извещение о непригодности.

6.3 Допускается, при проведении периодической поверки, в случае получения отрицательных результатов для одной или нескольких ТП, но не более чем для 50 % от количества используемых ТП, оформлять документы о положительных результатах поверки на систему, прошедшие поверку с указанием заводских номеров ТП.