

ОКП 42 2493

УТВЕРЖДАЮ

В части раздела 7 «Методика поверки»

Начальник испытательного центра
ФБУ «Краснодарский ЦСМ»



В.И. Дашенко

2017 г.

УТВЕРЖДАЮ

Директор
ООО предприятие «ЗИП-Научприбор»



Н.О. Герусов

2016 г.



КАЛИБРАТОР ПОСТОЯННЫХ НАПРЯЖЕНИЙ И ТОКОВ

КМ300С-1

РУКОВОДСТВО ПО ЭКСПЛУАТАЦИИ

ЗИУСН.349.008 РЭ

Разработал

К.В. Данильченко

Проверил

В.П. Данильченко

Руководитель

О.Ф. Соловьев

Нормоконтроль

Н.А. Голубкова

Содержание

ВВЕДЕНИЕ	3
1 НОРМАТИВНЫЕ ССЫЛКИ	3
2 СОКРАЩЕНИЯ	4
3 ТРЕБОВАНИЯ БЕЗОПАСНОСТИ	5
3.1 Общие положения техники безопасности оператора	5
4 ОПИСАНИЕ КАЛИБРАТОРА	6
4.1 Назначение	6
4.2 Основные параметры и характеристики	6
4.3 Общие характеристики калибратора.....	7
4.4 Состав комплекта поставки.....	8
5 УСТРОЙСТВО И РАБОТА КАЛИБРАТОРА	8
5.1 Конструктивное исполнение калибратора	8
5.2 Устройство и работа калибратора	8
6 ПОДГОТОВКА К РАБОТЕ	10
6.1 Меры безопасности при работе калибратора	10
6.2 Распаковывание и повторное упаковывание.....	10
6.3 Порядок установки	11
6.4 Подготовка к работе	11
6.5 Расположение органов подключения, управления и индикации калибратора.....	11
6.6 Примеры воспроизведения напряжения и токов	12
6.7 Назначение калибратора	13
7 МЕТОДИКА ПОВЕРКИ	15
7.1 Общие сведения	15
7.2 Операции поверки	15
7.3 Средства поверки.....	15
7.4 Требование безопасности.....	16
7.5 Условия поверки и подготовка к ней.....	17
7.6 Проведение поверки	17
7.7 Опробование.....	17
7.8 Подтверждение соответствия программного обеспечения	19
7.9 Определение метрологических характеристик.....	20
7.10 Оформление результатов поверки	23
8 ТЕХНИЧЕСКОЕ ОБСЛУЖИВАНИЕ	23
9 ТРАНСПОРТИРОВАНИЕ И ХРАНЕНИЕ	23
10 УКАЗАНИЯ ПО ЭКСПЛУАТАЦИИ	24
11 ГАРАНТИИ ИЗГОТОВИТЕЛЯ	24
12 МАРКИРОВАНИЕ И ПЛОМБИРОВАНИЕ	24
12.1 Маркирование калибратора	24
12.2 Пломбирование.....	24
ПРИЛОЖЕНИЕ А (обязательное) Описание протокола FT 2.1 и организация передачи данных	25

ВВЕДЕНИЕ

Руководство по эксплуатации содержит сведения для изучения принципа работы и правил эксплуатации калибратора постоянных напряжений и токов КМ300С-1 (далее – калибратор).

1 НОРМАТИВНЫЕ ССЫЛКИ

В настоящем руководстве по эксплуатации использованы ссылки на следующие стандарты:

ГОСТ Р 51317.4.2-99 (МЭК 61000-4-2-95) Совместимость технических средств электромагнитная. Устойчивость к электростатическим разрядам. Требования и методы испытаний

ГОСТ Р 51317.4.3-99 (МЭК 61000-4-2-95) Совместимость технических средств электромагнитная. Устойчивость к радиочастотному электромагнитному полю. Требования и методы испытаний

ГОСТ Р 51317.4.4-99 (МЭК 61000-4-2-95) Совместимость технических средств электромагнитная. Устойчивость к наносекундным импульсным помехам. Требования и методы испытаний

ГОСТ Р 51317.4.6-99 (МЭК 61000-4-2-95) Совместимость технических средств электромагнитная. Устойчивость к кондуктивным помехам, наведенным радиочастотными электромагнитными полями. Требования и методы испытаний

ГОСТ Р 51317.4.11-99 (МЭК 61000-4-11-94) Совместимость технических средств электромагнитная. Устойчивость к динамическим изменениям напряжения электропитания. Требования и методы испытаний

ГОСТ Р 51522-99 (МЭК 61326-1-97) Совместимость технических средств электромагнитная. Электрическое оборудование для измерения, управления и лабораторного применения. Требования и методы испытаний

ГОСТ Р 52319-2005 Безопасность электрических контрольно-измерительных приборов и лабораторного оборудования. Часть 1. Общие требования

ГОСТ Р МЭК 870-5-1-95 Устройства и системы телемеханики. Часть 5. Протоколы передачи. Раздел 1. Форматы передаваемых кадров.

ГОСТ 15150-69. Машины, приборы и другие технические изделия. Исполнения для различных климатических районов. Категории, условия эксплуатации, хранения и транспортирования в части воздействия климатических факторов внешней среды.

2 СОКРАЩЕНИЯ

2.1 В последующем тексте приняты следующие сокращения:

- РЭ – руководство по эксплуатации;
- ИОН – источник опорного напряжения;
- ПУ – предварительный усилитель;
- ЗМ и К – звено множителей и коммутатор;
- ПП – передняя панель;
- ТКС – температурный коэффициент сопротивления;
- УМ – усилитель мощности;
- U_0 – опорное напряжение;
- ΔU – разность напряжений;
- I_n – ток нагрузки;
- I_p – значение силы тока, соответствующее наименованию предела;
- $R_{оп}$ – опорный резистор;
- R_n – сопротивление нагрузки;
- H_i – высокопотенциальный зажим;
- L_0 – низкопотенциальный зажим;
- $(I - L_0)$ и $(U - L_0)$ – токовый и потенциальный зажимы низкопотенциального выхода;
- $(I^* - H_i)$ и $(U^* - H_i)$ – токовый и потенциальный зажимы высокопотенциального выхода

3 ТРЕБОВАНИЯ БЕЗОПАСНОСТИ

Данный раздел содержит информацию и предостережения, которые должны соблюдаться пользователем с целью обеспечения безопасной эксплуатации и поддержания изделия в безопасном состоянии.

3.1 Общие положения техники безопасности оператора

ПРЕДУПРЕЖДЕНИЕ


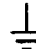


ВЫСОКОЕ НАПРЯЖЕНИЕ

ОПАСНОЕ НАПРЯЖЕНИЕ может присутствовать на разъеме сетевого питания.

Во избежание опасности поражения электрическим током оператор не должен электрически контактировать с этим разъемом или любыми проводниками, подсоединенными к нему, когда калибратор находится как в режиме работы, так и в режиме ожидания. Во время эксплуатации калибратора на этом разъеме или поврежденных проводах сетевого кабеля может присутствовать напряжение, опасное для жизни (220 В).

3.1.1 Символы, нанесенные на оборудование:

-  - ОПАСНОСТЬ – высокое напряжение;
-  - клемма защитного заземления.

3.1.2 Питание калибратора рассчитано на стандартную промышленную сеть с напряжением 220 В эффективного (действующего) значения между проводами питания или между любым проводом питания и землей.

3.1.3 Заземление калибратора

Калибратор представляет собой изделие класса безопасности I (с заземленным корпусом), как определено в ГОСТ Р 52319. Корпус заземлен посредством заземляющего провода в шнуре питания. Во избежание поражения электрическим током следует вставить вилку шнура питания в надлежащим образом разведенную розетку с заземляющим контактом и только после этого подключать что-либо к клеммам. Наличие защитного заземления, выполняемого посредством шнура питания, является необходимым для безопасной работы.

3.1.4 Во избежание риска возникновения пожара необходимо использовать только такие плавкие предохранители, которые указаны на задней панели блоков и которые идентичны по типу, номинальному напряжению и номинальному току.

3.1.5 Следует использовать штатный шнур питания из комплекта поставки или шнур, соответствующий действующим стандартам по безопасности.

3.1.6 Необходимо проявлять осторожность при выполнении работ, требующих подключения питания.

4 ОПИСАНИЕ КАЛИБРАТОРА

4.1 Назначение

4.1.1 Настоящее РЭ распространяется на калибратор, который обеспечивает высокоточное, малошумящее и достаточно стабильное воспроизведение напряжения и силы постоянного тока в широких амплитудных диапазонах.

4.1.2 Номер свидетельства об утверждении типа _____, регистрационный номер по Государственному реестру № _____.

4.1.3 Нормальные условия эксплуатации:

- температура окружающего воздуха - $(23 \pm 2) ^\circ\text{C}$;
- относительная влажность - 30 % – 80 %;
- атмосферное давление - 84 - 106 кПа (630 – 795 мм рт.ст.);
- напряжение питающей сети - $(220 \pm 4,4)$ В частотой от 47 до 53 Гц.

4.1.4 Рабочие условия эксплуатации:

- температура окружающего воздуха - от $10 ^\circ\text{C}$ до $30 ^\circ\text{C}$;
- относительная влажность - 30 % – 80 %;
- атмосферное давление - 84 – 106,7 кПа;
- напряжение питающей сети - (220 ± 22) В частотой от 47 до 53 Гц.

4.2 Основные параметры и характеристики

4.2.1 Калибратор обеспечивает воспроизведение постоянного тока от 0,3 мА до 10 А и напряжения постоянного тока 10, 20 В.

Номинальные значения, погрешность, множители воспроизводимых значений напряжения и тока приведены в таблице 4.1.

Таблица 4.1

Характеристика	Значение
Номинальные воспроизводимые значения напряжения, В	20
Пределы допускаемой относительной погрешности при воспроизведении постоянного напряжения, %	$\pm 0,5$
Номинальные воспроизводимые значения тока, А	0,001; 0,01; 0,1; 1; 10
Пределы допускаемой относительной погрешности при воспроизведении постоянного тока, %	$\pm 0,5$
Значение шумового напряжения (пик-пик) в полосе 0,3 Гц, не более, %	$\pm 5 \cdot 10^{-5}$
Значение шумового тока (пик-пик) в полосе 0,1 Гц, не более, %	$\pm 5 \cdot 10^{-5}$
Нестабильность воспроизводимого напряжения за 1 мин, не более, %	$\pm 1 \cdot 10^{-4}$
Нестабильность воспроизводимого значения тока (0,001; 0,01; 0,1; 1; 10 А) за 1 мин не более, %	$\pm 1 \cdot 10^{-4}$
Нагрузочная способность при воспроизведении напряжения, не менее, мА	100
Множители воспроизводимых значений напряжения	0; 0,5; 1
Множители воспроизводимых значений тока	0; 0,3; 0,5; 0,7; 1

4.2.2 Погрешность воспроизведения токов и напряжений не превышает значения, указанного в таблице 4.1.

4.2.3 Нестабильность воспроизводимых величин за 1 мин - не более $\pm 1 \cdot 10^{-4}$ % на всех пределах.

4.2.4 Нагрузочная способность калибратора при воспроизведении напряжения должна быть не менее, указанной в таблице 4.1.

Выходное сопротивление калибратора на токовых зажимах - не менее $2,0 \cdot 10^5$ Ом, на зажимах напряжения - не более 0,2 Ом.

4.2.5 Динамический диапазон напряжения на токовых зажимах - не менее 5 В на всех пределах воспроизведения токов, исключая пределы 10 А, на которых динамический диапазон напряжения - не менее 3 В.

4.2.6 Время прогрева калибратора - не менее 30 мин.

Время непрерывной работы с отбором мощности на любом пределе калибратора в рабочих условиях применения - не менее 24 ч.

4.3 Общие характеристики калибратора

4.3.1 Калибратор сохраняет свои технические характеристики в пределах норм, установленных ТУ 4224-040-16851585-2011, при изменении питания сети переменного тока напряжением (220 ± 22) В, частотой от 47 до 53 Гц и содержанием гармоник не более 5 %.

4.3.2 Электрическая прочность изоляции между сетевыми цепями калибратора и клеммой заземления (корпусом) выдерживает без пробоя и поверхностного перекрытия испытательное напряжение 2,2 кВ постоянного тока в нормальных условиях.

Электрическая прочность изоляции между выходными клеммами калибратора и корпусом выдерживает без пробоя и поверхностного перекрытия испытательное напряжение 0,7 кВ постоянного тока в нормальных условиях.

4.3.3 Электрическое сопротивление изоляции между соединенными вместе корпусом, цепями сетевого питания калибратора относительно выходных клемм - не менее 10^9 Ом.

Электрическое сопротивление изоляции между соединенными вместе цепями сетевого питания калибратора относительно корпуса - не менее 10^8 Ом.

4.3.4 Напряжение промышленных радиопомех и напряженность поля промышленных радиопомех, создаваемых калибратором, не превышает значений для оборудования класса Б по ГОСТ Р 51522 (МЭК 61326-1).

Изделие устойчиво к электростатическим разрядам по ГОСТ Р 51317.4.2, к радиочастотному электромагнитному полю по ГОСТ Р 51317.4.3, наносекундным импульсным помехам по ГОСТ Р 51317.4.4, к кондуктивным помехам, наведенным радиочастотными электромагнитными полями по ГОСТ Р 51317.4.6, к динамическим изменениям напряжения электропитания по ГОСТ Р 51317.4.11.

4.3.5 Калибратор обеспечивает воспроизведение номинальных токов и напряжений при управлении с лицевой панели и по интерфейсу RS-232C, RS-485 и USB. Описание протокола FT 2.1 и организация передачи данных приведены в приложении А.

4.3.6 Средняя наработка на отказ калибратора - не менее 15000 ч

4.3.7 Средний ресурс калибратора - не менее 15000 ч.

4.3.8 Средний срок службы калибратора - не менее 10 лет.

4.3.9 Масса калибратора не превышает 10 кг.

4.3.10 Габаритные размеры калибратора не превышают (Ш, В, Г) 370*130*390 мм.

4.3.11 Потребляемая мощность (с максимальным отбором мощности на пределе 10 А) - не более 300 ВА.

4.4 Состав комплекта поставки

4.4.1 Состав комплекта поставки калибратора приведен в таблице 4.2.

Таблица 4.2

Обозначение	Наименование	Кол.	Примечание
ЗИУСН.349.008	КМ300С-1 – калибратор	1	
ЗИУСН.349.008 РЭ	Руководство по эксплуатации	1	
ЗИУСН.349.008 ФО	Формуляр	1	
	Диск с программным обеспечением	1	
	<u>Запасные части и принадлежности</u>		
	ЗИП		
	Кабель USB А-В	1	
5ИУСН.500.403	Соединитель (СТ, красный)	1	
5ИУСН.500.404	Соединитель (СТ, черный)	1	
5ИУСН.500.405	Соединитель (СТ, черный, короткий)	1	
	Разъем DB9F	1	
	Шнур соединительный	1	Сетевой
ОЮ0.481.005 ТУ	Вставка плавкая ВП2Б-1В 3,15 А 250 В	2	

5 УСТРОЙСТВО И РАБОТА КАЛИБРАТОРА

5.1 Конструктивное исполнение калибратора

Калибратор выполнен в металлическом корпусе.

В корпусе калибратора расположены следующие блоки и узлы:

- блок лицевой панели с расположенными на нем устройствами управления калибратором;
- делитель отрицательной обратной связи с коммутатором пределов по току;
- предварительный усилитель (ПУ);
- ИОН (источник опорного напряжения) со звеном множителей и коммутатором (ЗМ и К);
- блок питания для ИОН;
- блок питания для ПУ;
- трансформатор силовой;
- усилитель мощности (УМ) с фильтром питания;
- блок задней панели с платой интерфейса.

5.2 Устройство и работа калибратора

Структурная схема калибратора приведена на рисунке 1.

Работа калибратора подразделяется на два направления:

- работа калибратора номинальных напряжений (зажимы ВЫХОД U);
- работа калибратора номинальных токов (зажимы ВЫХОД I).

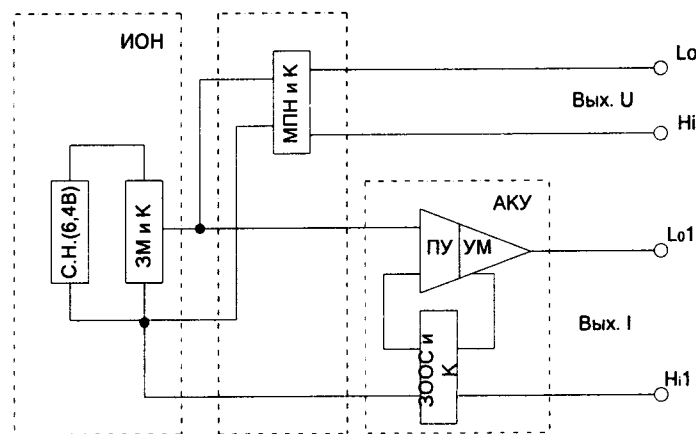


Рисунок 1

5.2.1 Работа калибратора номинальных напряжений (КНН) осуществляется в следующей последовательности:

Стабилизатор напряжений (СН) образован на базе малошумящего стабилитрона КС108ж, включенного в цепь отрицательной обратной связи малошумящего усилителя с низким уровнем шума по напряжению и дрейфа нуля. Для слабой зависимости (СН (6,4В)) от температуры стабилитрону задан ток слабо зависимой от температуры точки, вследствие чего изменение напряжения стабилизации не превышает $\pm 3 \text{ мкВ}/^\circ\text{C}$, что составляет $\pm 3 \cdot 10^{-5} \text{ \%}/^\circ\text{C}$.

В калибраторе ИОН термостатирован.

Выходное напряжение (СН (6,4 В)) поступает на вход звена множителей и коммутации (ЗМ и К), где происходит коммутируемое умножение на: 0; 0,5; 1.

Выходной сигнал (ЗМ и К) поступает на вход масштабного преобразователя напряжений с коммутатором (МПН и К).

5.2.2 Работа калибратора номинальных токов (КНТ) в отличие от КНН производится при оригинальном включении звена отрицательной обратной связи с коммутатором (ЗООС и К) в цепь прецизионного малошумящего усилителя, состоящего из ПУ и УМ, что позволяет получить КНТ с малым уровнем шума и достаточно стабильным выходным током.

Сигнал (напряжение) ЗМ и К поступает на вход автокомпенсационного устройства (АКУ), в котором преобразуется в малошумящий высокостабильный ток.

АКУ состоит из предусилителя (ПУ), усилителя мощности (УМ) и ЗООС и К.

Высокие метрологические характеристики КНТ достигаются благодаря оригинальной конструкции ПУ, УМ, ЗООС и К и оригинальным техническим решением, вследствие чего преобразование напряжения в ток производится без ухудшения метрологических характеристик ИОН.

Например, допустим, что по каким - либо причинам выходной ток КНТ изменился на величину $\Delta I_{\text{вых}}$, что привело к изменению напряжения на опорном резисторе ЗООС и К (формула (1)):

$$\Delta U_{\text{ос}} = \Delta I_{\text{вых}} \cdot R_{\text{оп}}, \quad (1)$$

где $R_{\text{оп}}$ – опорный резистор предела КНТ, т.е. напряжение звена обратной связи $U_{\text{ос}}$ изменилось на величину $\Delta U_{\text{ос}}$, что невозможно, т.к. по формуле (2):

$$U_{\text{змик}} = U_{\text{ос}} + U_{\text{нк}}, \quad (2)$$

где $U_{\text{нк}}$ – напряжение некомпенсации усилителя (формула 3), стремящиеся к нулю, т.к. коэффициент усилителя $K \rightarrow \infty$.

$$U_{\text{нк}} = \frac{U_{\text{вых}}}{K}, \quad (3)$$

Калибратор КМ300С-1 имеет два вида защиты:

- защиту по току;
- защиту по температуре.

Защита по току срабатывает при внутренних неисправностях и при разрыве цепи выходного тока, а затем при ее замыкании. При этом светодиод красного цвета около кнопки СБРОС будет мигать с периодом 1,5 с.



Защита от температуры срабатывает, если температура внутреннего радиатора превышает 80 °С. В этом случае светодиод будет мигать с периодом 0,5 с.

Рекомендуется установить калибратор в режим «Сброс» перед включением и выключением калибратора.

5.2.3 Калибратор обеспечивает прием управляющих значений напряжения и тока по интерфейсу RS-232C, RS-485 и USB.

6 ПОДГОТОВКА К РАБОТЕ

6.1 Меры безопасности при работе калибратора

6.1.1 Калибратор разработан и соответствует всем требованиям норм безопасности класса I (с заземленным корпусом). Заземление корпуса калибратора обеспечивается через сетевую вилку или зажим «» на задней панели. При использовании зажима «» он должен присоединяться к заземляющей шине первым, а отсоединяться – последним.

ВНИМАНИЕ! При отсутствии заземления на корпусе калибратора имеется потенциал 110 В с частотой питающей сети относительно земли.

Необходимо следить, чтобы цепь заземления не имела разрыва.

6.1.2 Источниками опасного напряжения в калибраторах являются сетевые разъемы и выводы сетевых предохранителей.

6.1.3 К работе калибратором допускаются лица, прошедшие инструктаж и изучившие настоящее РЭ.

6.2 Распаковывание и повторное упаковывание

6.2.1 Калибратор имеет транспортную тару, в состав которой входят:

- транспортный ящик, предназначенный для перевозок калибратора и длительного хранения;

- транспортная коробка, предназначена для кратковременного хранения калибратора, а также для защиты от механических повреждений. При поставке транспортная коробка находится внутри транспортного ящика и содержит комплект поставки.

6.2.2 При распаковывании калибратора снять верхнюю крышку транспортного ящика, извлечь транспортную коробку, а затем из нее калибратор и принадлежности.

6.2.3 Произвести первичный осмотр калибратора на отсутствие механических повреждений и проверить комплект поставки, согласно таблице 4.2.

6.2.4 При необходимости повторного упаковывания калибратора разместить калибратор в транспортной коробке, предварительно упаковав его в полиэтиленовый пакет. Уложить на дно ящика гофрированный картон, выдержав толщину слоя 40 мм. Поместить калибратор в транспортной коробке в транспортный ящик и заполнить пространство с боков и под верхней крышкой гофрированным картоном, обеспечив плотное заполнение. Закрепить крышку ящика гвоздями (шурупами).

Упаковку рекомендуется проводить в рабочих условиях применения.

6.3 Порядок установки

6.3.1 Калибратор имеет принудительную вентиляцию и рассеивает значительную мощность внутри небольших объемов, поэтому необходимо принимать меры по охлаждению калибратора. Вентиляторы обдува радиаторов охлаждения расположены на задних панелях корпуса, и поэтому установка калибратора может быть горизонтальной.

6.3.2 Задняя панель калибратора должна находиться на расстоянии не менее 25 - 30 см от стены помещения. Минимальное расстояние боковых стенок калибратора до стен или корпусов соседних приборов должно быть не менее 10 - 15 см, чтобы не ограничивать поступление воздуха комнатной температуры во внутренний объем калибратора. Эти меры увеличивают срок службы калибратора и способствуют улучшению характеристик.

6.4 Подготовка к работе

6.4.1 Разместить калибратор на рабочем месте, обеспечив безопасность работ и удобство, предохранив его от воздействия прямых солнечных лучей.

6.4.2 Ознакомиться с РЭ.

6.4.3 Подключение калибратора производить через сетевой кабель, который входит в комплект поставки, и выходные проводники, совместное сопротивление которых должно быть не более 10 мОм.

6.4.4 Включить калибратор выключателем сетевого питания и прогреть в течение не менее 30 мин.

ПРЕДУПРЕЖДЕНИЕ! Во избежание поражения электрическим током необходимо подключаться к трехвыводной сетевой розетке 220 В (с заземленным выводом).

В случае необходимости использования сетевого питания без заземления (двухпроводная сеть) требуется до подключения кабеля питания заземлить зажимы « \perp », находящиеся на задней панели калибратора.


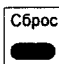
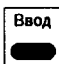
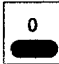
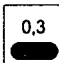
6.4.5 При проведении измерений применять измерительные кабели, входящие в комплект поставки.

6.4.6 Дата ввода калибратора в эксплуатацию должна быть занесена в формуляр.


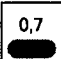



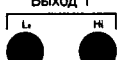
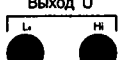
6.5 Расположение органов подключения, управления и индикации калибратора

6.5.1 В таблице 6.1 приведены назначения соответствующих кнопок, выводов, разъемов.

Таблица 6.1

Кнопка, вывод, разъем	Назначение
	Выключатель сетевого питания с индикатором
 	Режим «Сброс», воспроизведение выходного сигнала
	МНОЖИТЕЛЬ «0»
	МНОЖИТЕЛЬ «0,3»

Окончание таблицы 6.1

	МНОЖИТЕЛЬ «0,5»
	МНОЖИТЕЛЬ «0,7»
	МНОЖИТЕЛЬ «1»
	Включение ПРЕДЕЛА «20В» на зажимы ВЫХОД U
	Включение токовых ПРЕДЕЛОВ от «1мА» до «10А» на зажимы ВЫХОД I
	Токовые зажимы
	Зажимы выходных напряжений постоянного тока

6.6 Примеры воспроизведения напряжения и токов

Расположение органов управления индикации и подключения калибратора представлено на рисунках 2.

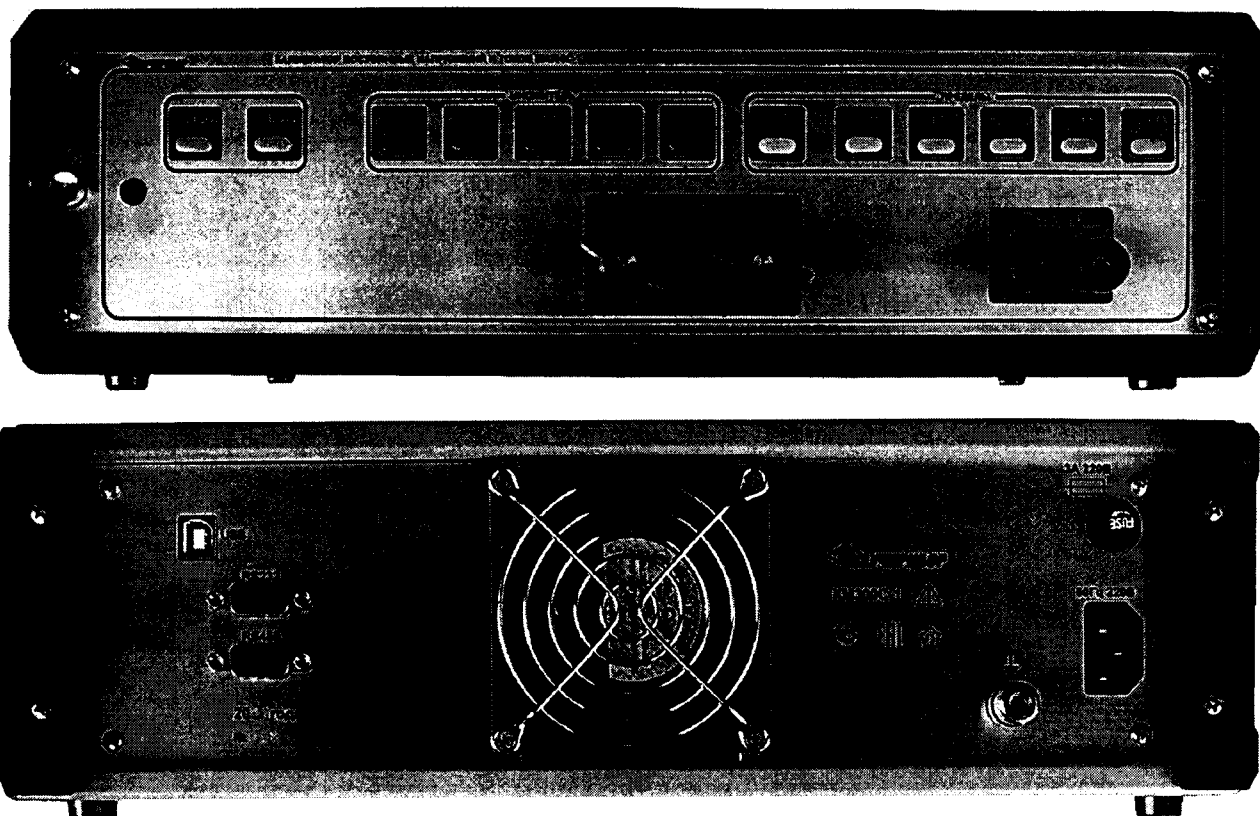


Рисунок 2

6.6.1 Выдача на зажимы ВЫХОД U напряжения 20 В

Введение на зажимы ВЫХОД U напряжения 20 В производить при подсоединенной нагрузке (нагрузка может и отсутствовать) в следующей последовательности:

- подсоединить нагрузку к зажимам ВЫХОД U, Lo и Ni;
- калибратор подготовить к работе в соответствии с 6.4;
- включить ПРЕДЕЛ «20В»;
- включить требуемый МНОЖИТЕЛЬ «0», «0,5» или «1»;
- нажать кнопку ВВОД.

На выходных зажимах в течение 1 мс установится выходное напряжение.

6.6.2 Выдача на зажимы ВЫХОД I требуемого тока

Введение на зажимы ВЫХОД I требуемого тока производить в следующей последовательности при подсоединенной нагрузке:

- подсоединить нагрузку к зажимам Lo и Ni (ВЫХОД I);
- калибратор подготовить к работе в соответствии с 6.4;
- включить требуемый МНОЖИТЕЛЬ «0,3»...«1» и ПРЕДЕЛ «1мА»...«10А»;
- нажать кнопку ВВОД.

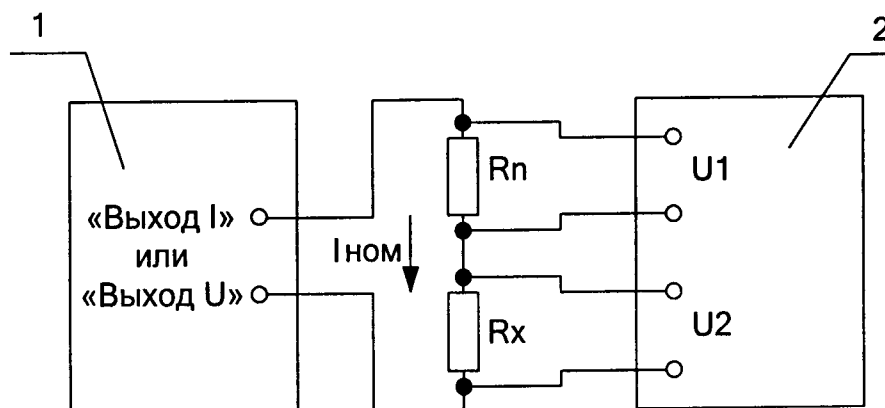
На выходных зажимах в течение 1 мс установится необходимый ток.

6.7 Назначение калибратора

Одним из основных назначений калибратора является его применение в схеме компарирования (измерения) сопротивлений.

Номинальное значение компарируемых (измеряемых) величин, ориентировочные достигаемые погрешности при компарировании приведены в таблице 6.2.

Схема компарирования (измерения) сопротивлений приведена на рисунке 4.



- где: 1 – калибратор тока или напряжения;
2 – компаратор напряжений;
 R_x – измеряемый резистор;
 R_n – эталонный резистор

Рисунок 4

Таблица 6.2 – Предел допускаемой основной погрешности компарирования сопротивлений

Образцовый резистор, R _n , Ом	Измеряемый резистор, R _x , Ом	Устанавливаемый ток, А (напряжение, В)	Мощность рассеивания на резисторах, мВт	Предел компарирования	Предел допускаемой погрешности компарирования, %, не более
0,001	0,001	10	100	«100mV»	0,0006
		7	50		0,00076
		5	25		0,001
		3	9		0,0015
		1	1		0,004
0,01	0,01	10	1000	«100mV»	0,00024
		7	500		0,00026
		5	250		0,00028
		3	90		0,00033
		1	10		0,0006
		0,5	2,5		0,001
0,1	0,1	3	900	«1V»	0,00013
		1	100	«100mV»	0,00024
		0,7	50		0,00026
		0,5	25		0,00028
		0,3	9		0,00033
		0,1	1		0,0006
1	1	1	1000	«1V»	0,0001
		0,7	500		0,00011
		0,5	250		0,00012
		0,3	90		0,00013
		0,1	10	«100mV»	0,00024
		0,07	5		0,00026
		0,01	0,1		0,0006
10	10	0,1	100	«1V»	0,0001
		0,07	50		0,00011
		0,05	25		0,00012
		0,03	9		0,00013
		0,01	1	«100mV»	0,00024
100	100	0,01	10	«1V»	0,0001
		0,007	5		0,00011
		0,005	3		0,00012
		0,001	0,1	«100mV»	0,00024
1000	1000	0,001	1	«1V»	0,00011
		(2)	1		0,00011
		(10)	25	«10V»	0,00012
1·10 ⁴	1·10 ⁴	(20)	10	«10V»	0,00011
		(10)	3		0,00012
1·10 ⁵	1·10 ⁵	(20)	1	«10V»	0,00011
		(10)	0,25		0,00012
1·10 ⁴	1·10 ⁶	(10)	0,1	«10V»	0,0011
1·10 ⁴	1·10 ⁷	(10)	0,01		0,01

7 МЕТОДИКА ПОВЕРКИ

7.1 Общие сведения

Настоящая методика распространяется на калибраторы, выпускаемые ООО предприятие «ЗИП-Научприбор», г. Краснодар, и устанавливает методы и средства первичной и периодической поверок.

На поверку представляют калибратор, укомплектованный в соответствии с руководством по эксплуатации, и комплект следующей технической и нормативной документации:

- руководство по эксплуатации РЭ
- формуляр ФО.

Межповерочный интервал – 2 года.

7.2 Операции поверки

7.2.1 При проведении поверки должны быть выполнены операции, указанные в таблице 7.1.

Таблица 7.1

Наименование операции	Номер пункта методика поверки	Обязательность проведения операции при	
		первичной поверке	периодической поверке
1. Внешний осмотр	7.6.1	да	да
2. Опробование	7.7		
2.1 Проверка электрического сопротивления изоляции	7.7.1	да	нет
2.2. Проверка электрической прочности изоляции	7.7.2	да	нет
2.3. Проверка функционирования	7.7.3	да	да
3 Подтверждение соответствия программного обеспечения	7.8	да	да
4 Определение метрологических характеристик	7.9		
4.1 Пределы допускаемой относительной погрешности при воспроизведении номинальных значений постоянного тока	7.9.1	да	да
4.2 Пределы допускаемой относительной погрешности при воспроизведении номинальных значений постоянного напряжения	7.9.2	да	да
4.3 Определение значения шумового напряжения (пик-пик) в полосе 0,3 Гц	7.9.3	да	да
4.4 Определение значения шумового тока (пик-пик) в полосе 0,1 Гц	7.9.4	да	да
4.5 Проверка нестабильности воспроизводимых напряжений и токов	7.9.5	да	да

7.2.2 При отрицательных результатах поверки калибратор признается непригодным к применению и направляется в ремонт. При этом аннулируется или гасится клеймо.

7.3 Средства поверки

7.3.1 При проведении поверки прибора должны быть применены основные и вспомогательные средства, указанные в таблице 7.2.

Таблица 7.2

Наименование СИ	Основные технические характеристики СИ	Рекомендуемый тип средства измерений	Кол-во
1 Компаратор напряжений	Компарирование напряжения постоянного тока до 10 В; погрешность компарирования $\pm 0,0005$ %	P3003	1
2 Тераомметр	Диапазон измерения сопротивления постоянному току от 10 Ом до 10^{13} Ом, относит. погр. $\pm 2,5$ %	E6-13A	1
3 Пробойная установка	испытательное напряжение постоянного тока 5,5 кВ; относительная погрешность ± 10 %;	УПУ-10	1
4 Магазин сопротивлений	Номинальные сопротивления: 100; 200 Ом; 2 кОм погрешность $\pm 0,2$ %	P33	1
5 Катушки электрического сопротивления	Номинальные значения сопротивлений 1000; 100; 10; 1; 0,1 Ом; нестабильность за 1 год $\pm 0,001$ %	P331, P321	5
6 Катушка электрического сопротивления	Номинальные значения сопротивлений 0,01; 0,001 Ом; нестабильность за 1 год $\pm 0,005$ %	P310, P322	2
7 Вольтметр	Измерение напряжения постоянного и переменного тока от 0,1 мВ до 600 В; погрешность измерения $\pm 0,1$ %	СВ3010/2	2
8 Амперметр цифровой	Пределы измерения выпрямленного и переменного тока: 5; 10; 20; 50 мА. Приведенная основная погрешность: $\pm 0,1$ %	СА3010/3	1
9 Автотрансформатор	Диапазон изменения выходного напряжения до 250 В, ток нагрузки не менее 8 А, входное напряжение 220 В	TDGC2-3	1
10 Персональный компьютер	IBM-совместимость, интерфейс USB или COM (RS-232)	IBM-PC	1

Примечание: При поверке могут использоваться другие основные и вспомогательные средства измерений, обеспечивающие измерение соответствующих параметров с требуемой точностью.

7.4 Требование безопасности

7.4.1 К проведению поверки допускается персонал, прошедший обучение в соответствии с требованиями ГОСТ 12.0.004, изучивший руководство по эксплуатации калибратора, прошедший проверку знаний правил техники безопасности и эксплуатации электроустановок напряжением свыше 1 кВ и имеющий группу по электробезопасности не ниже III.

7.4.2 Общие требования безопасности при проведении поверки – согласно ГОСТ 12.3.019-80.

7.4.3 Технические и организационные мероприятия по обеспечению безопасности проводимых работ в соответствии с действующими положениями ГОСТ 12.2.007.0-75 и ГОСТ 12.2.007.3-75.

7.5 Условия поверки и подготовка к ней

7.5.1 При проведении поверки должны быть соблюдены следующие нормальные условия применения в соответствии с ГОСТ 22261-94:

- температура окружающего воздуха - (23 ± 2) °С;
- относительная влажность - 30 % – 80 %;
- атмосферное давление - 84 - 106 кПа (630 – 795 мм рт.ст.);
- напряжение питающей сети, - $(220 \pm 4,4)$ В
- частота питающей сети - от 47 до 53 Гц

7.5.2 Прогреть калибратор в течение не менее 30 мин.

7.5.3 Подготовить к работе средства измерений, используемые при поверке, в соответствии с руководствами по их эксплуатации (все средства измерений должны быть исправны и поверены).

7.6 Проведение поверки

7.6.1 Внешний осмотр

При проведении внешнего осмотра должно быть установлено соответствие поверяемого калибратора следующим требованиям:

- комплектность должна соответствовать руководству по эксплуатации;
- не должно быть механических повреждений корпуса, органов управления;
- надписи должны быть четкими и ясными;
- все разъемы, клеммы и измерительные провода не должны иметь повреждений, следов окисления и загрязнений.

При несоответствии по вышеперечисленным позициям калибратор бракуют и направляют в ремонт.

7.7 Опробование

7.7.1 Проверка электрического сопротивления изоляции

Проверку электрического сопротивления изоляции производить с помощью тераомметра:

- измерением сопротивления между корпусом и цепями сетевого питания калибратора относительно выходных клемм;
- измерением сопротивления изоляции между цепями сетевого питания калибратора относительно корпуса.

Результаты поверки считать положительными, если:

- сопротивление между соединенными вместе корпусом и цепями сетевого питания калибратора относительно выходных клемм составляет не менее 10^9 Ом;
- сопротивление изоляции между цепями сетевого питания калибратора относительно корпуса составляет не менее 10^8 Ом.

При невыполнении вышеуказанных требований к дальнейшей поверке калибратор не допускают, бракуют и направляют в ремонт.

7.7.2 Проверка электрической прочности изоляции

Проверку электрической прочности изоляции производить с помощью установки пробойной УПУ-10:

- между сетевыми цепями калибратора и клеммой заземления (корпусом) испытательным напряжением 2,2 кВ постоянного тока в нормальных условиях в течение 1 мин.
- между выходными клеммами калибратора и корпусом испытательным напряжением 0,7 кВ постоянного тока в течение 1 мин.

Результаты поверки считать положительными, если не произошло пробоя или поверхностного перекрытия изоляции.

При отрицательном результате испытаний, калибратор бракуют и возвращают производителю для ремонта.

7.7.3 Проверка функционирования

7.7.3.1 Проверку функционирования калибратора при воспроизведении постоянных токов производить в следующей последовательности:

- собрать схему, приведенную на рисунке 5;
- подать через автотрансформатор на поверяемый калибратор напряжение $(220 \pm 4,4)$ В, контролируя его значение вольтметром в течение всего времени проведения испытания (поз. 3, рисунок 5).

- установить ПРЕДЕЛ «1мА» и МНОЖИТЕЛЬ «0,3»;
- фиксировать показание амперметра;
- устанавливать поочередно МНОЖИТЕЛИ «0,5»; «0,7»; «1», фиксируя показания амперметра;

- аналогично производить измерения при воспроизведении номинальных значений на ПРЕДЕЛАХ «10мА»; «100мА»; «1А»; «10А» с учетом МНОЖИТЕЛЕЙ «0»; «0,3»; «0,5»; «0,7»; «1» при каждом воспроизводимом значении.

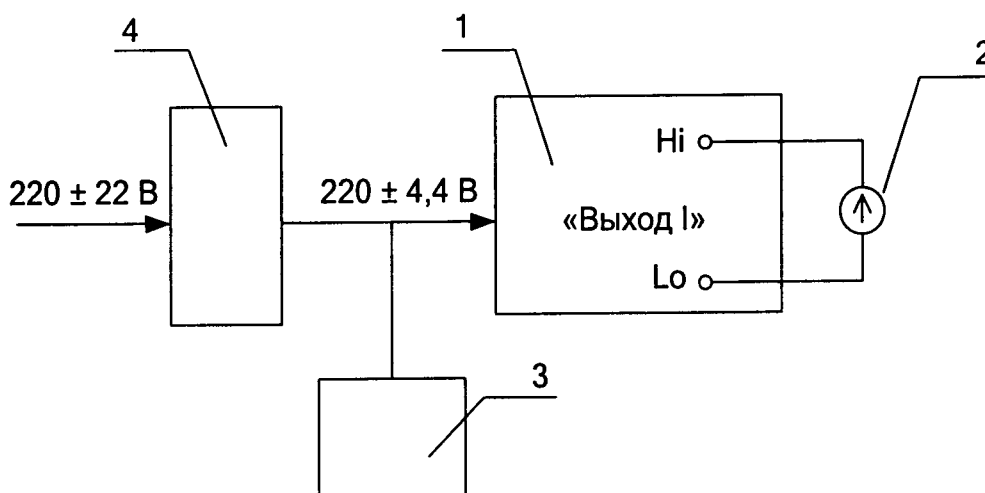
При наличии отклонений, превышающих 2 % между показаниями амперметра и калибратора, к дальнейшей поверке калибратор не допускать, браковать и направлять в ремонт.

7.7.3.2 Проверку функционирования калибратора при воспроизведении постоянных напряжений производить в следующей последовательности:

- собрать схему, приведенную на рисунке 6;
- установить резистор 0,2 кОм с параллельно включенным вольтметром на зажим H_i относительно зажима L_0 (см. рисунок 6);

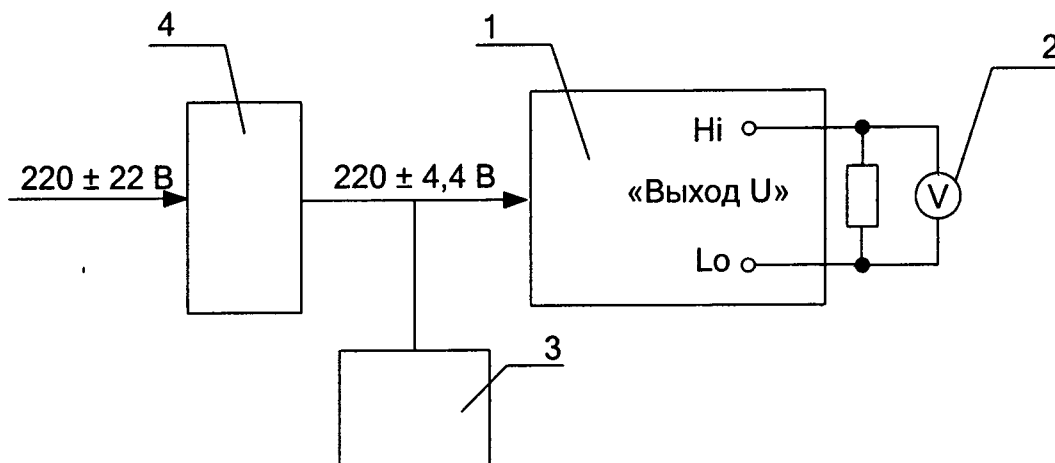
- воспроизвести номинальные напряжения;
- фиксировать с помощью вольтметра наличие напряжений на выходных зажимах.

При наличии отклонений, превышающих 2 % между показаниями вольтметра и калибратора, к дальнейшей поверке калибратор не допускать, браковать и направлять в ремонт.



где 1 – поверяемый калибратор;
2 – амперметр;
3 – вольтметр;
4 – автотрансформатор

Рисунок 5



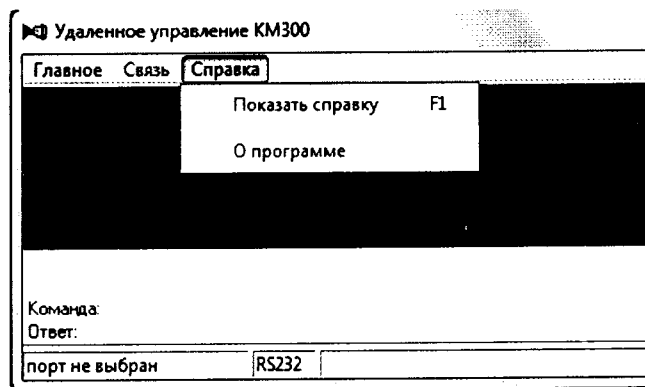
- где 1 – испытуемый калибратор;
 2 – компаратор (вольтметр);
 3 – вольтметр;
 4 - автотрансформатор

Рисунок 6

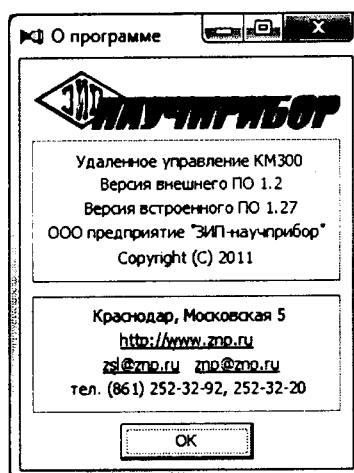
7.8 Подтверждение соответствия программного обеспечения

Подтверждение соответствия программного обеспечения производить в следующем порядке:

1. Включить калибратор, соединить с ПК, запустить программу. Выбрать в меню «Справка»;



2. Выбрать в меню «О программе».



3. В появившемся окне третья строка обозначает версию встроенного ПО, установленного в калибраторе. Она должна соответствовать указанной в таблице 7.3.

При невыполнении этих требований поверка прекращается и калибратор бракуется.

Таблица 7.3

Наименование ПО	Идентификационное наименование ПО	Номер версии (идентификационный номер) ПО	Цифровой идентификатор ПО (контрольная сумма исполняемого кода)	Алгоритм вычисления цифрового идентификатора ПО
Встроенное	Микро-программа	1.27	0x89BD	CRC16
Внешнее	Удаленное управление КМ300	1.2	2e66416ff62bb0f5f55d48878 3f64d2e	md5

При невыполнении этих требований поверка прекращается и калибратор бракуется.

7.9 Определение метрологических характеристик

7.9.1 Определение пределов допускаемой относительной погрешности при воспроизведении тока производить в следующей последовательности:

- собрать схему, приведенную на рисунке 7, устанавливая в соответствии с таблицей 7.4 опорные резисторы R_n ;

- подать через автотрансформатор на поверяемый калибратор напряжение $(220 \pm 4,4)$ В, контролируя его значение вольтметром в течение всего времени проведения испытания (поз. 3, рисунок 7)

- установить ПРЕДЕЛ «1мА» и МНОЖИТЕЛЬ «0,3»;

- измерить компаратором напряжение на катушке сопротивления;

- рассчитать относительную погрешность по следующей формуле:

$$\delta_x = \frac{I_k - I_o}{I_o} 100 \% \quad (4)$$

где I_k – значение тока, воспроизводимое калибратором;

I_o – значение тока через катушку сопротивления, рассчитываемое по формуле:

$$I_o = \frac{U}{R_n} \quad (5)$$

где U – напряжение, измеренное компаратором, В;

R_n – сопротивление, Ом (выбрано в соответствии с таблицей 7.4)

- устанавливать поочередно МНОЖИТЕЛИ «0,5»; «0,7»; «1», фиксируя показания компаратора;

- рассчитать относительную погрешность по формуле (4);

- аналогично произвести измерения при воспроизведении токов на ПРЕДЕЛАХ «1мА»; «100мА»; «1А»; «10А» с учетом МНОЖИТЕЛЕЙ «0»; «0,3»; «0,5»; «0,7»; «1» при каждом воспроизводимом значении.

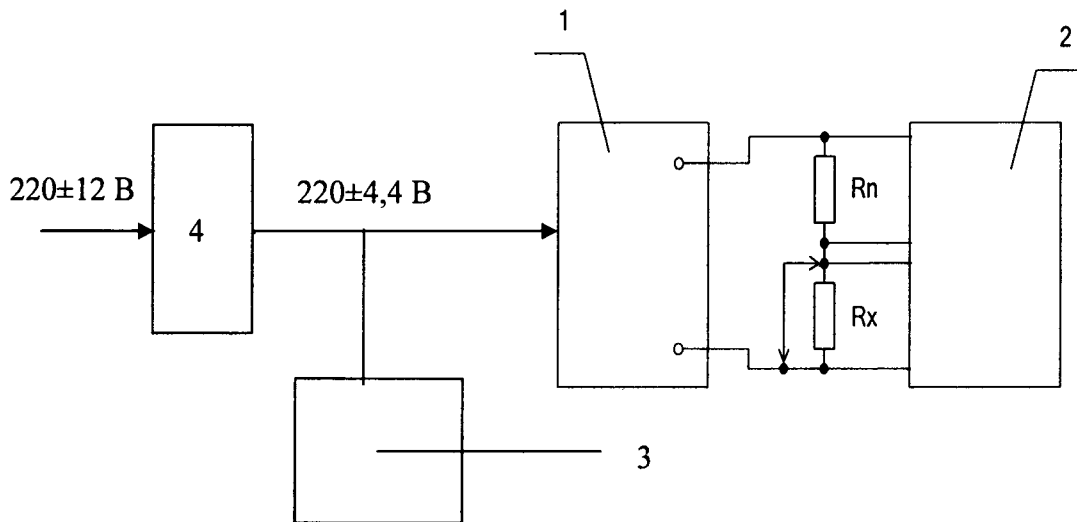
- относительную погрешность рассчитать по формулам (4) при каждом воспроизводимом значении с учетом всех множителей.

Результаты поверки считать положительными, если относительная погрешность при воспроизведении тока не превышает $\pm 0,5$ %.

При отрицательном результате испытаний калибратор считать неисправным и вернуть для ремонта.

Таблица 7.4

Номинальное значение воспроизводимого тока, А	Катушка электрического сопротивления	Значение сопротивления, (Rn), Ом
0,001	P331	100
0,01	P321	10
0,1	P321	1
1,0	P321	0,1
10	P310	0,01



- где: 1 – поверяемый калибратор;
 2 – компаратор напряжений;
 Rn – опорный резистор, выбираемый в соответствии с таблицей 7.4;
 Rx – коммутируемый резистор (закорочен);
 3 - вольтметр;
 4 - автотрансформатор

Рисунок 7

7.9.2 Определение пределов допускаемой относительной погрешности при воспроизведении напряжения постоянного тока производить в следующей последовательности:

- собрать схему, приведенную на рисунке 6, включая $R_x = 0,2 \text{ кОм}$;
- подать через автотрансформатор на поверяемый калибратор напряжение $(220 \pm 4,4) \text{ В}$, контролируя его значение вольтметром в течение всего времени проведения испытания (поз. 3, рисунок 6).

- установить ПРЕДЕЛ «20 В» и МНОЖИТЕЛЬ «0,5»;
- измерить компаратором воспроизводимое напряжение U_k ;
- рассчитать относительную погрешность по следующей формуле:

$$\delta_u = \frac{U_k - U_0}{U_0} \times 100\% \quad (6)$$

где U_0 - номинальное значение напряжения

- установить МНОЖИТЕЛЬ «1,0» и повторить измерения;
- относительную погрешность рассчитать по формуле (6).

Результаты поверки считать положительными, если относительная погрешность при воспроизведении номинальных значений постоянного напряжения находится в пределах $\pm 0,5\%$.

При отрицательном результате испытаний калибратор считать неисправным и вернуть для ремонта.

7.9.3 Определение значения шумового напряжения (пик-пик) в полосе 0,3 Гц
Значение шумового напряжения калибратора производить следующим образом:

- подготовить приборы согласно их руководствам по эксплуатации;
- подключить к компаратору поверяемый калибратор;
- установить ПРЕДЕЛ «20В» и МНОЖИТЕЛЬ «0,5»;
- компенсировать напряжение компаратором, визуально оценивая амплитуду колебаний стрелки компаратора (пик-пик), соответствующую шумовому значению напряжения.

Результаты поверки считать положительными, если значение шумового напряжения (пик-пик) в полосе 0,3 Гц не превышает ± 5 мкВ, что соответствует $\pm 5 \cdot 10^{-5}\%$.

При отрицательном результате испытаний калибратор считать неисправным и вернуть для ремонта.

7.9.4 Определение значения шумового тока (пик-пик) в полосе 0,1 Гц

Значение шумового тока, воспроизводимое калибратором, производить путем измерения падения напряжения на катушке сопротивления в следующей последовательности:

- собрать схему, приведенную на рисунке 7, в качестве R_n выбрать катушку сопротивления P321 (0,1 Ом);

- подать через автотрансформатор на поверяемый калибратор напряжение $(220 \pm 4,4)$ В, контролируя его значение вольтметром в течение всего времени проведения испытания (поз. 3, рисунок 7);

- установить ПРЕДЕЛ «1А» и МНОЖИТЕЛЬ «1,0»;
- компенсировать напряжение компаратором, визуально оценивая амплитуду колебаний стрелки компаратора (пик-пик).

Результаты поверки считать положительными, если амплитуда колебаний стрелки компаратора (пик-пик) в полосе 0,1 Гц не превышает ± 50 нВ, что соответствует $\pm 5 \cdot 10^{-5}\%$.

При отрицательном результате испытаний калибратор считать неисправным и вернуть для ремонта.

7.9.5 Определение нестабильности воспроизводимых токов и напряжений

7.9.5.1 Определение нестабильности воспроизводимых токов производить по схеме, приведенной на рисунке 7:

- собрать схему, в качестве R_n выбрать катушку сопротивления P321 (0,1 Ом), R_x замкнут;

- подать через автотрансформатор на поверяемый калибратор напряжение $(220 \pm 4,4)$ В, контролируя его значение вольтметром в течение всего времени проведения испытания (поз. 3, рисунок 7);

- установить ПРЕДЕЛ «1А» и МНОЖИТЕЛЬ «1,0»;
- компенсировать напряжение компаратором.

Результаты поверки считать положительными, если изменение напряжения на катушке сопротивления в течение 1 мин не превышает ± 100 нВ, что соответствует $\pm 1 \cdot 10^{-4}\%$.

При отрицательном результате испытаний калибратор считать неисправным и вернуть для ремонта.

7.9.5.2 Определение нестабильности воспроизводимых напряжений производить в следующей последовательности:

- подготовить приборы согласно их руководствам по эксплуатации;
- подключить к компаратору поверяемый калибратор;
- установить ПРЕДЕЛ «20В» и МНОЖИТЕЛЬ «0,5»;
- компенсировать компаратором воспроизводимое напряжение.

Результаты поверки считать положительными, если изменение напряжения калибратора в течение 1 минуты не превышает ± 10 мкВ, что соответствует $\pm 1 \cdot 10^{-4}\%$.

При отрицательном результате испытаний калибратор считать неисправным и вернуть для ремонта.

7.10 Оформление результатов поверки

7.10.1 При положительных результатах поверки оформляется свидетельство о поверке, делается запись в таблице 3 формуляра и наносятся знаки поверки:

- в виде наклейки - на лицевой панели калибратора;
- в виде оттиска – на мастичные пломбы, закрывающие доступ к винтам крепления задней крышки корпуса источника, и в таблице 3 формуляра.

7.10.2 При отрицательных результатах поверки свидетельство о поверке аннулируется, знаки поверки гасятся и выдаётся извещение о непригодности.

8 ТЕХНИЧЕСКОЕ ОБСЛУЖИВАНИЕ

8.1 Во время проведения работ по уходу за калибратором необходимо соблюдать меры безопасности, изложенные в разделе 3.

8.2 Техническое обслуживание калибратора включает в себя следующие виды работ:

- внешний осмотр во время эксплуатации;
- ремонт при возникновении неисправностей.

8.3 При внешнем осмотре проверяется наличие пломб, сохранность соединительных разъемов и клемм и отсутствие повреждения корпуса.

8.4 Ремонт калибратора допускается производить только представителями предприятия-изготовителя или организацией, получившей на это право.

8.5 После ремонта производится поверка калибратора, ставится отметка в формуляре с указанием даты, причины выхода из строя характере произведенного ремонта.

8.6 О всех ремонтах должна быть сделана отметка в формулярах с указанием даты, причины выхода из строя и характере произведенного ремонта.

9 ТРАНСПОРТИРОВАНИЕ И ХРАНЕНИЕ

9.1 Климатические условия транспортирования не должны выходить за пределы заданных предельных условий:

- температура окружающего воздуха от минус 25 °С до плюс 55 °С;
- относительная влажность окружающего воздуха 95 % при температуре 25 °С.

9.2 Калибратор должен допускать транспортирование всеми видами транспорта в транспортной упаковке при условии защиты от прямого воздействия атмосферных осадков.

9.3 Хранение калибраторов производится:

в отапливаемом хранилище в упаковке предприятия - изготовителя:

- при температуре окружающего воздуха от 5 °С до 40 °С;
- относительной влажности окружающего воздуха до 80 % при температуре 25 °С.

в отапливаемом хранилище без упаковки предприятия - изготовителя:

- при температуре окружающего воздуха от 10 °С до 35 °С;
- относительной влажности окружающего воздуха до 80 % при температуре 25 °С.

В помещениях для хранения содержание пыли, паров кислот и щелочей, агрессивных газов и других вредных примесей, вызывающих коррозию, не должно превышать содержание коррозионноактивных агентов для атмосферы типа I по ГОСТ 15150

Гарантийный срок хранения с момента изготовления - 6 месяцев.

10 УКАЗАНИЯ ПО ЭКСПЛУАТАЦИИ

На месте эксплуатации необходимо:

- разместить калибратор на рабочем месте, обеспечив удобство и безопасность его обслуживания и предохранив от воздействия прямых солнечных лучей;
- проверить комплектность и ознакомиться с руководством по эксплуатации ЗИУСН.349.008 РЭ;
- произвести внешний осмотр калибратора и его принадлежностей на отсутствие видимых механических повреждений, повреждений изоляции кабелей, коррозии контактирующих поверхностей присоединительных устройств и принадлежностей;
- проверить исправность сетевых предохранителей и, при необходимости, заменить их;
- присоединить сетевой кабель.

11 ГАРАНТИИ ИЗГОТОВИТЕЛЯ

11.1 Изготовитель гарантирует соответствие калибратора требованиям настоящих ТУ при соблюдении условий эксплуатации, транспортирования и хранения.

11.2 Гарантийный срок эксплуатации калибратор - 24 месяца со дня ввода в эксплуатацию.

12 МАРКИРОВАНИЕ И ПЛОМБИРОВАНИЕ

12.1 Маркирование калибратора

12.1.1 На лицевой панели калибратора нанесены:

- наименование и тип калибратора;
- логотип предприятия;
- функциональное назначение кнопок;
- обозначение клемм выхода.

12.1.2 На задней панели калибратора нанесены:

- тип калибратора;
- символ «Внимание!»;
- испытательное напряжение изоляции;
- изображение знака утверждения типа;
- изображение знака соответствия;
- заземление;
- порядковый номер по системе нумерации предприятия-изготовителя;
- год изготовления;
- вид питания, номинальное значение напряжения питания и ток потребления.

12.2 Пломбирование

Пломбирование калибратора выполняется закрытием пломбой крепежных винтов задней панели.

ПРИЛОЖЕНИЕ А

(обязательное)

Описание протокола FT 2.1 и организация передачи данных

Предназначено для ознакомления с требованиями и условиями работы калибратора через последовательные интерфейсы USB 1.1, RS232, RS485 и содержит все необходимые сведения для разработки системного программного обеспечения.

А.1 Определения

При описании работы калибратора в симметричных цифровых системах через последовательные интерфейсы используются следующие понятия и определения.

Адрес источника – адрес станции (номер станции в сети), отправляющей сообщение. В данном случае - персональный компьютер (далее - ПК) или калибратор.

Адрес назначения – адрес станции (номер станции в сети), которой источник посылает сообщение.

А.2 Организация передачи данных в цифровой системе на базе последовательных интерфейсов USB 1.1, RS232 и RS485 для управления калибратором

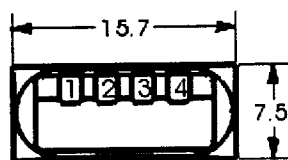
А.2.1 Интерфейс USB 1.1

Требования к линии связи и приемопередатчикам по стандарту USB 1.1 приведены в таблице А.1.

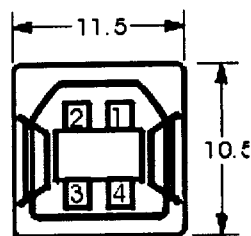
Таблица А.1

Наименование параметра	Значение параметра
Скорость обмена, Мбод	$\leq 1,5$
Длина линии связи, м	≤ 3
Напряжение питания для периферийных устройств, В	5
Максимальный ток потребления на одно устройство, мА	<500
Максимальное количество подключенных устройств	127

Сигналы USB передаются по 4-х проводному кабелю. Расположение выводов и их назначение представлено на рисунке А.1.



Для подключения к источнику
(к компьютеру или хабу)



Для подключения к
периферийному устройству

Номер контакта	Назначение	Цвет провода
1	B BUS	Красный
2	D-	Белый
3	D+	Зеленый
4	GND	Черный

Рисунок А.1

Здесь GND - цепь "корпуса" для питания периферийных устройств, В Bus – плюс 5 В также для цепей питания. Шина D+ предназначена для передачи данных по шине, а шина D – для приема данных.

Кабель для работы только на минимальной скорости USB 1.1 может быть любым и неэкранированным.

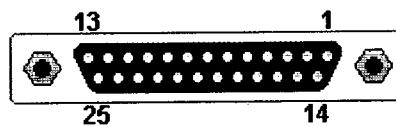
А.2.2 Стандарт EIA 232

Требования к линии связи и приемопередатчикам по стандарту EIA 232 приведены в таблице А.2.

Таблица А.2

Наименование параметра	Значение параметра
Скорость передачи, кбод	≤ 115
Длина линии связи, м (для скорости 57600 бод)	≤ 5
Выходное напряжение, В	± (5 - 15)
Входное напряжение, В	± (3 - 25)

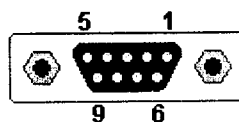
Устройства для связи по последовательному каналу соединяются кабелями с 9-ю или 25-ти контактными разъемами типа D. Разъемы типов розетки и штырей. Каждый вывод обозначен и пронумерован. Расположение выводов представлено на рисунках А.2, А.3. Перед соединением двух устройств через RS-232, каждый из которых питается от различных источников, рекомендуется выровнять напряжения между их сигнальными землями перед подключением.



DB25 Розетка

Контакт	Обозн.	Направление	Описание
1	SHIELD	---	Shield Ground - защитная земля, соединяется с корпусом устройства и экраном кабеля
2	TXD	-->	Transmit Data - выход передатчика
3	RXD	<--	Receive Data - вход приемника
4	RTS	-->	Request to Send - выход запроса передачи данных
5	CTS	<--	Clear to Send - вход разрешения терминалу передавать данные
6	DSR	<--	Data Set Ready - вход сигнала готовности от аппаратуры передачи данных
7	GND	---	System Ground - сигнальная (схемная) земля
8	CD	<--	Carrier Detect - вход сигнала обнаружения несущей удаленного модема
9-19	N/C	-	-
20	DTR	-->	Data Terminal Ready - выход сигнала готовности терминала к обмену данными
21	N/C	-	-
22	RI	<--	Ring Indicator - вход индикатора вызова (звонка)
23-25	N/C	-	-

Рисунок А.2



DB9 Розетка

Контакт	Обозн.	Направление	Описание
1	CD	<--	Carrier Detect
2	RXD	<--	Receive Data
3	TXD	-->	Transmit Data
4	DTR	-->	Data Terminal Ready
5	GND	---	System Ground
6	DSR	<--	Data Set Ready
7	RTS	-->	Request to Send
8	CTS	<--	Clear to Send
9	RI	<--	Ring Indicator

Рисунок А.3

Для подключения калибратора к персональному компьютеру используется 3-проводный минимальный нуль модемный кабель.

Подключение с использованием розеток DB9 представлено на рисунке А.4.

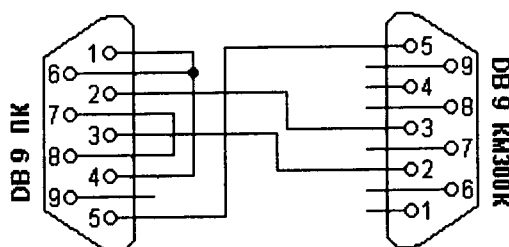


Рисунок А.4

Аналогично производится подключение к ПК посредством DB25.

А.2.3 Стандарт EIA 485

Протокол связи RS-485 является наиболее широко используемым промышленным стандартом, использующим двунаправленную сбалансированную линию передачи. Протокол поддерживает многоточечные соединения, обеспечивая создание сетей с количеством узлов до 32 и передачу на расстояние до 1200 м. Использование повторителей RS-485 позволяет увеличить расстояние передачи еще на 1200 м или добавить еще 32 узла. Стандарт RS-485 поддерживает полудуплексную связь. Для передачи и приема данных достаточно одной скрученной пары проводников.

Требования к линии связи и приемопередатчикам по стандарту EIA 485 приведены в таблице А.3.

Таблица А.3

Наименование параметра	Значение параметра
Режим работы	Дифференциальный
Скорость передачи, Мбод	≤ 10
Длина линии связи, м	≤ 1200
Минимальный выходной диапазон драйвера, В	$\pm 1,5$
Максимальный выходной диапазон драйвера, В	± 5
Максимальный ток короткого замыкания драйвера, мА	250
Сопротивление нагрузки Tx, Ом	54
Чувствительность по входу Rx, мВ	± 200
Максимальное входное сопротивление Rx, кОм	12
Диапазон напряжений входного сигнала Rx, В	от минус 7 до плюс 12
Уровень логической единицы Rx, мВ	> 200
Уровень логического нуля Rx, мВ	< 200

Стандарт EIA 485 не оговаривает типы соединителей, разъёмов, колодок, нумерацию контактов. Для подключения калибратора используются следующие контакты разъема DB9 на стороне калибратора (таблица А.4).

Таблица А.4

Контакт	Обозн.
6	Data +
8	Data -
9	GND

А.2.4 Подключение калибратора к ПК

Скорость обмена данными фиксирована и составляет 57600 бод.

Подключение линии интерфейса к калибратору и к последовательному порту ПК RS232 производится с помощью стандартного гнезда типа DB-9F. Соединение производить при отключенном питании всех устройств, входящих в систему.

Подключение к последовательному порту ПК USB производится с помощью стандартного USB кабеля А-В.

А.3 Протокол обмена калибраторов FT 2.1

А.3.1 Формат передаваемых данных

Передача данных по последовательным интерфейсам USB, RS232 компаратором КМ300 осуществляется последовательной передачей кадров в полудуплексном режиме обмена.

За основу формата кадра передаваемых данных взят кадр с переменной длиной по аналогии со стандартным форматом – FT 2 (ГОСТ Р МЭК 870-5-1-95), но с некоторыми изменениями.

Для сбора данных применяется процедура ЗАПРОС/ОТВЕТ, в которой ПК контролирует трафик данных последовательным опросом калибраторов. В этом случае ПК является первичной станцией, инициирующей передачу всех сообщений, а калибратор – вторичной станцией, передающей сообщения только по вызову.

Кадр, передаваемый первичной станцией, будем называть посылкой. Кадр, передаваемый вторичной станцией (в данном случае – калибратор) в ответ на посылку, будем называть ответом.

А.3.2 Правила передачи

А.3.2.1 Первый байт – адрес назначения (с девятым битом равным 1).

Все адреса абонентов должны быть уникальными и располагаться в интервале от 0 до F0h. Адрес калибратора фиксирован и равен FBh.

А.3.2.2 Пользовательские данные (до 15 байт) дополняются контрольным байтом.

А.3.2.3 Контрольная последовательность формируется CRC кодом, образуемым полиномом $X^7+X^6+X^5+X^2+1$, дополняемым одним битом четности на все биты блока. Восемь битов контрольной последовательности, формируемые таким образом, инвертируются.

А.3.2.4 При обнаружении ошибок в соответствии с правилом А.4.2.5 требуется минимальный интервал спокойного состояния линии, равный $(L+3)$ байт, где L-максимальное число байтов пользовательских данных в кадре, при этом L должно быть меньше 45 байт.

Для $L \geq 45$ байт интервал должен быть не более 48 байт.

А.3.2.5 Вторичная станция контролирует качество сигнала, адрес назначения, контрольные последовательности, длину кадра и при обнаружении ошибки проверяет интервал спокойного состояния линии, определяемый в соответствии с правилом А.3.2.4.

Кадр бракуется, если хотя бы одна из этих проверок дает отрицательный результат. При положительных результатах вторичная станция формирует ответ.

А.3.3 Формат передаваемого байта

Формат передаваемого байта представлен на рисунке А.5.

1	2	3	4	5	6	7	8	9	10	11
---	---	---	---	---	---	---	---	---	----	----

1-й бит – стартовый бит;

2÷9 биты – биты данных;

10-й бит определяет признак типа данных байта:

- «1» - байт адреса назначения;

- «0» - другие байты;

11-й бит – стоповый бит

Рисунок А.5

А.3.4 Структура передаваемого кадра

А.3.4.1 Структура передаваемого кадра представлена на рисунке А.6.

Кадр начинается с адреса назначения и заканчивается контрольной последовательностью.

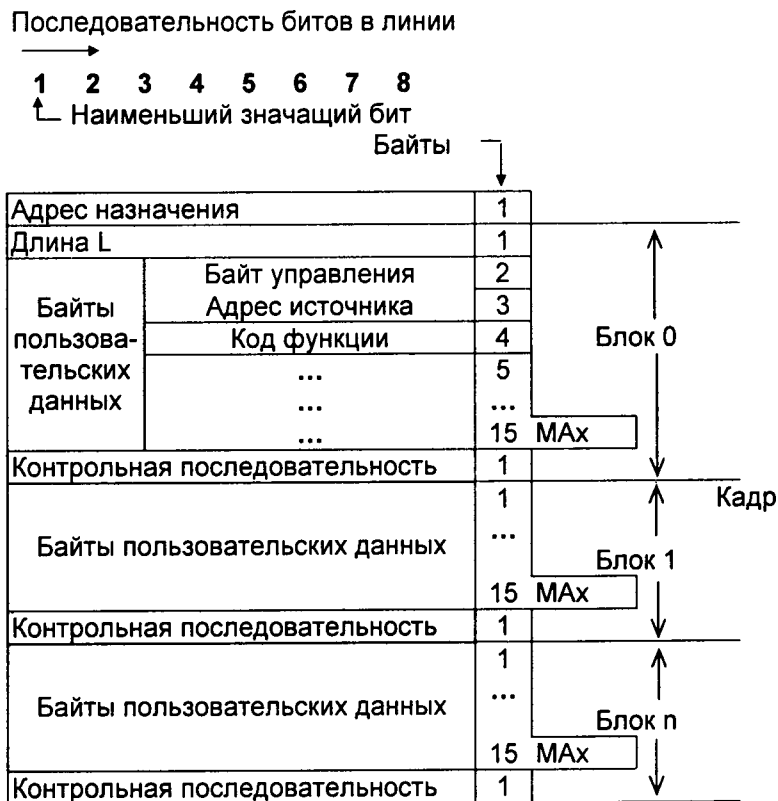


Рисунок А.6

А.3.4.2 Нулевой блок кадра содержит:

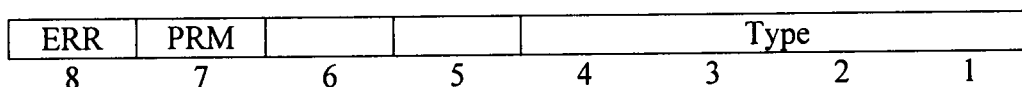
- байт длины кадра L;
- до четырнадцати байт пользовательских данных, среди которых:
 - байт управления;
 - байт адреса источника;
 - байт кода функции;
 - байты пользовательских данных
- один байт контрольной последовательности.

А.3.4.3 Остальные блоки содержат байты пользовательских данных (до 15) и замыкающую их контрольную последовательность.

А.3.4.4 Адрес назначения – это номер калибратора или ПК в сети, которому передается кадр.

А.3.4.5 Байт, указывающий длину L, определяет число байтов пользовательских данных в кадре.

А.3.4.6 Байт управления приведен на рисунке А.7.



ERR - Признак ошибки приема (имеет смысл только для ответа):

- 0 - Нет ошибки
- 1 - Есть ошибка

PRM - Физическое направление передачи:

- 1 - Посылка (от первичной станции к вторичной)
- 0 - Ответ (от вторичной станции к первичной)

Type - Тип оборудования

Рисунок А.7

А.3.4.7 Адрес источника – это номер калибратора или ПК в сети, который передает кадр.

А.3.4.8 Байт кода функции определяет передаваемую информацию.

А.4 Описание функций калибратора при работе с протоколом FT 2.1

А.4.1 Описание функций калибратора при работе с протоколом FT 2.1 приведено в таблице А.5. Код типа оборудования, используемый в байте управления для калибратора, равен 0100.

Таблица А.5

Код	Наименование функции
01h	Переход в режим «Сброс»
08h	Тест обмена (простой запрос-ответ)
10h	Установка предела и множителя калибратора
11h	Чтение установленного предела и множителя калибратора
AAh	Перегрузка/авария

А.5 Формат посылок

А.5.1

Переход в режим «Сброс»:	
Адрес вторичной станции: FBh	
Длина посылки	03h
Байт управления	44h
Адрес первичной станции	XXh
Код функции	01h
CRC	XXh

Байт управления

0 1 0 0 0 1 0 0

↑ ↑

посылка - физическое направление передачи тип оборудования - КМ300

- Адрес первичной станции

- Режим «Сброс»

А.5.2

Тест обмена:	
Адрес вторичной станции: FBh	
Длина посылки	03h
Байт управления	44h
Адрес первичной станции	XXh
Код функции	08h
CRC	XXh

- Адрес первичной станции

- Тест обмена

А.5.3

Установка предела и множителя калибратора:		Множитель Y		Предел X	
Адрес вторичной станции: FBh		0	0001	1mA	0000
Длина посылки	04h	0,3	0010	10mA	0001
Байт управления	44h	0,5	0011	100mA	0010
Адрес первичной станции	XXh	0,7	0100	1A	0011
Код функции	10h	1	0101	10A	0100
Предел и множитель	XYh			20B	0101
CRC	XXh			30A	0110

X – предел, Y – множитель

1111 1111 – Сброс

A.5.4

Чтение установленного предела и множителя калибратора:		
Адрес вторичной станции	FBh	
Длина посылки	03h	
Байт управления	44h	
Адрес первичной станции	XXh	- Адрес первичной станции
Код функции	11h	- Чтение установленного предела и множителя (см. А.1.3)
CRC	XXh	

A.5.5

Перегрузка/авария (посылка из калибратора КМ300С-1 в компаратор КМ300К):		
Адрес вторичной станции	XXh	- От 01 до F0h
Длина посылки	04h	
Байт управления	44h	
Адрес первичной станции	FBh	- Адрес первичной станции
Код функции	AAh	- Перегрузка/авария
Код ошибки	XXh	
CRC	XXh	

Код	Сигнал
44h	Protection
A0h	Temp1

A.6 Формат ответов

A.6.1

В случае ошибки приема:	
Адрес первичной станции	XXh
Длина посылки	03h
Байт управления	84h
Адрес вторичной станции	FBh
Код функции	XXh
CRC	XXh

Байт управления

1 0 x x 0 1 0 0

- тип оборудования-КМ300
- изменение данных
- состояние калибратора
- ответ-физическое направление передачи
- признак наличия ошибки приема

A.6.2

Ответ на посылку:	
- режим «Сброс» (01h);	
- тест обмена (08h);	
- установка предела и множителя (10h);	
Адрес первичной станции	XXh
Длина посылки	03h
Байт управления	04h
Адрес вторичной станции	FBh
Код функции	XXh
CRC	XXh

Байт управления

0 0 x x 0 1 0 0

- тип оборудования – КМ300
- изменение данных
- состояние калибратора
- ответ-физическое направление передачи
- признак отсутствия ошибки приема

- Код функции соответствующей посылки

A.6.3

На чтение установленного предела и множителя калибратора:		
Адрес вторичной станции	XXh	- От 01 до F0h
Длина посылки	04h	
Байт управления	04h	
Адрес первичной станции	FBh	
Код функции	11h	- Чтение предела и множителя
Предел и множитель	XYh	X – предел, Y – множитель (см. А.1.3)
CRC	XXh	

ЛИСТ РЕГИСТРАЦИИ ИЗМЕНЕНИЙ

Изм.	Номера листов (страниц)				Всего листов (страниц) в документе	№ документа	Входящий № сопроводительного докум. и дата	Подпись	Дата
	измененных	замененных	новых	аннулированных					