

ОТКРЫТОЕ АКЦИОНЕРНОЕ ОБЩЕСТВО «ПЕЛЕНГ»

СОГЛАСОВАНО

Начальник НКУ НП

ОАО «Пеленг»

 П.В. Стрибук

30.04.10

УТВЕРЖДАЮ

Директор БелГИМ

 Н.А. Жагора

28.04.10

СИСТЕМА ОБЕСПЕЧЕНИЯ ЕДИНСТВА ИЗМЕРЕНИЙ  
РЕСПУБЛИКИ БЕЛАРУСЬ

НЕФЕЛОМЕТР ПЕЛЕНГ СЛ-03

МЕТОДИКА ПОВЕРКИ

МРБ МП. 2032-2010

Разработчик:

инженер-конструктор 1 кат. ОАО

«Пеленг» НКУ НП

 Т.И. Ковалева

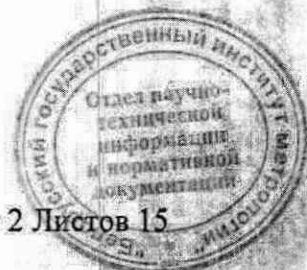
30.04.10

г. Минск

2010

## Содержание

Вводная часть .....	3
1 Операции поверки.....	3
2 Средства поверки .....	4
3 Требования к квалификации поверителей и требования безопасности.....	4
4 Условия поверки и подготовка к ней .....	5
5 Проведение поверки.....	5
6 Обработка результатов измерений.....	5
7 Оформление результатов поверки.....	9
Приложение А Основные технические и метрологические характеристики нефелометров ПЕЛЕНГ СЛ-03.....	10
Приложение Б Форма протокола.....	10
Приложение В Нормативные ссылки.....	14



## ВВОДНАЯ ЧАСТЬ

Настоящая методика поверки распространяется на нефелометр ПЕЛЕНГ СЛ-03 (далее - нефелометр) и устанавливает содержание и методику проведения его первичной и периодической поверок.

Нефелометр предназначен для определения метеорологической оптической дальности видимости (МОД).

Настоящая методика разработана в соответствии с требованиями ТКП 8.003-2011.

Межповерочный интервал нефелометра – не более 12 мес (при применении в сфере законодательной метрологии).

Основные метрологические характеристики нефелометра приведены в таблице 1.

Таблица 1

Наименование параметра	Значение
1 Диапазон показаний МОД, м Для варианта исполнения 6266.00.00.000-04 диапазон показаний, м	от 0 до 50000 от 0 до 75000
2 Диапазон измерений МОД, м	10 до 30 000
3 Пределы допускаемой относительной погрешности измерения МОД, %:	
- в диапазоне от 10 до 10 000 м включительно	±10
- в диапазоне свыше 10 000 до 30 000 м включительно	±20

## 1 ОПЕРАЦИИ ПОВЕРКИ

1.1 При проведении поверки должны быть выполнены операции, указанные в таблице 2.

Таблица 2

Наименование операции	Номер пункта методики поверки
1 Внешний осмотр	6.1
2 Опробование	6.2
3 Определение метрологических характеристик:	6.3
3.1 Определение диапазона показаний МОД	6.3.1
3.2 Определение относительной погрешности измерения МОД	6.3.2
3.3 Определение диапазона измерений МОД	6.3.3
4 Оформление результатов поверки	7

## 2 СРЕДСТВА ПОВЕРКИ

2.1 При проведении поверки должны быть применены средства измерений и оборудование, указанные в таблице 3.



Таблица 3

Номер пункта методики поверки	Наименование и тип (условное обозначение) эталонов и вспомогательных средств поверки, их метрологические и основные технические характеристики, обозначение ТНПА
6.3	Комплект фильтров светорассеивающих КФС-1 (комплект), коэффициент диффузного пропускания фильтра 6296.00.00.120 с погрешностью $\pm 3\%$ , ТУ ВУ 100230519.202 - 2016
6.3	Гигрометр-термометр ГТЦ-1, диапазон измерений относительной влажности от 10 % до 100 %, диапазон измерений температуры от минус 30 °С до плюс 60 °С

Примечания:  
 1 Допускается применение других средств измерений, если их метрологические характеристики не хуже указанных.  
 2 Все средства измерений должны иметь действующие клейма и (или) свидетельства о поверки (аттестации, калибровки)

### 3 ТРЕБОВАНИЯ К КВАЛИФИКАЦИИ ПОВЕРИТЕЛЕЙ

3.1 К проведению измерений при поверке допускаются лица, имеющие необходимую подготовку для работы с поверяемыми приборами, а также имеющие достаточный опыт работы с используемыми эталонами.

3.2 Персонал, выполняющий поверку, должен пройти подготовку в системе повышения квалификации и подготовки кадров и иметь квалификацию поверителя.

### 4 ТРЕБОВАНИЯ БЕЗОПАСНОСТИ

4.1 При проведении поверки необходимо соблюдать требования безопасности, предусмотренными ТКП 427 - 89 «Правила технической эксплуатации электроустановок потребителей».

4.2 Персонал может быть допущен к поверке после инструктажа по технике безопасности по общим правилам эксплуатации электрических установок, изучения эксплуатационных документов и настоящей методики.

### 5 УСЛОВИЯ ПОВЕРКИ И ПОДГОТОВКА К НЕЙ

5.1 Метрологические характеристики прибора определяют вне помещения, при условии отсутствия осадков и видимости, превышающей 30 км.

5.2 При проведении поверки должны соблюдаться следующие условия:

- температура окружающего воздуха от минус 10 °С до 35 °С;
- относительная влажность воздуха от 20 % до 80 %;

5.3 Перед проведением поверки должны быть выполнены подготовительные работы:

- осуществляют все мероприятия по технике безопасности;
- подготавливают нефелометр к работе, согласно указаниям руководства по эксплуатации 6266.00.00.000 РЭ (далее – РЭ);
- подготавливают протоколы поверки, заносят в них номера блоков поверяемого нефелометра, номера светорассеивающих фильтров (далее – фильтров), входящих в комплект.



## 6 ПРОВЕДЕНИЕ ПОВЕРКИ

### 6.1 Внешний осмотр

При внешнем осмотре устанавливают соответствие следующим требованиям:

- отсутствие механических повреждений;
- маркировка должна быть отчетливо различима;
- части разъемов должны легко соединяться и разъединяться;
- на оптических деталях не должно быть дефектов (царапин, сколов, пятен загрязнения), влияющих на качество работы нефелометра.

### 6.2 Опробование

Подключают нефелометр согласно РЭ. Запускают диск с программным обеспечением (ПО). На мониторе персонального компьютера (ПК) должна отобразиться индикация о величине МОД.

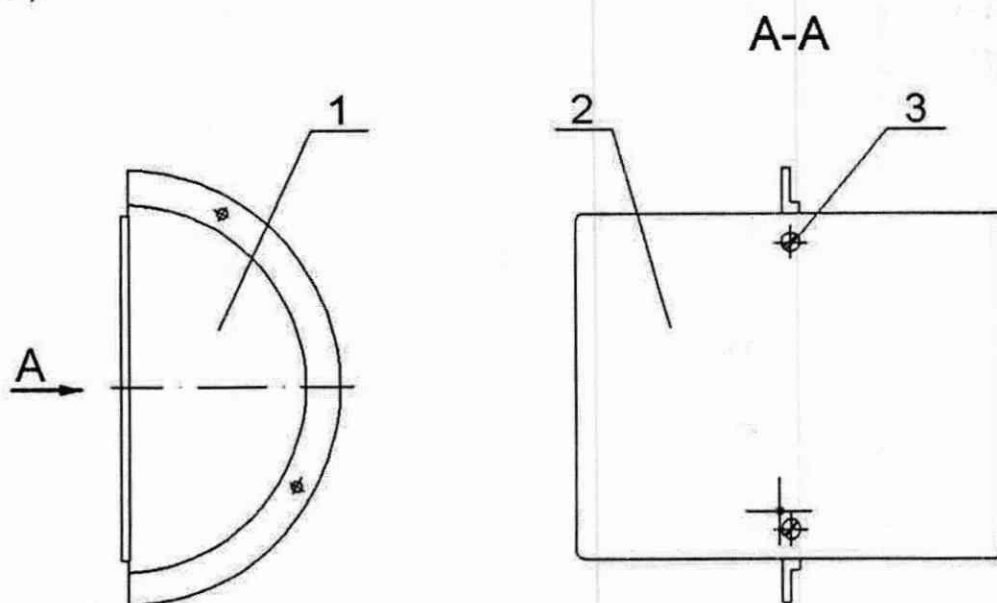
### 6.3 Определение метрологических характеристик

#### 6.3.1 Определение диапазона показаний МОД.

На дополнительный приемник нефелометра для варианта исполнения 6266.00.00.000-04 устанавливают заглушку, входящую в состав нефелометра.

6.3.1.1 Перекрывают объектив приемника излучения нефелометра пластиной светонепроницаемой 6296.00.00.400, входящей в комплект. Фиксируют значение МОД<sub>т</sub> с монитора ПК. Оно должно соответствовать дальности от 45 000 до 50 000 м (верхний предел диапазона показаний). Для варианта исполнения 6266.00.00.000-04 – 75000 м. (верхний предел диапазона показаний).

6.3.1.2 Устанавливают в пластину в сборе 6296.00.00.100 экран прямого отражения 6296.00.00.200 (на рисунке 1 показана сборка экрана) согласно рисунку 2, которые входят в комплект. Далее пластину в сборе устанавливают на нефелометр в соответствии с 6266.00.00.000 РЭ (рисунок 1.4 РЭ). Значения МОД на ПК должно соответствовать дальности видимости от 0 до 10 м (нижний предел диапазона показаний).

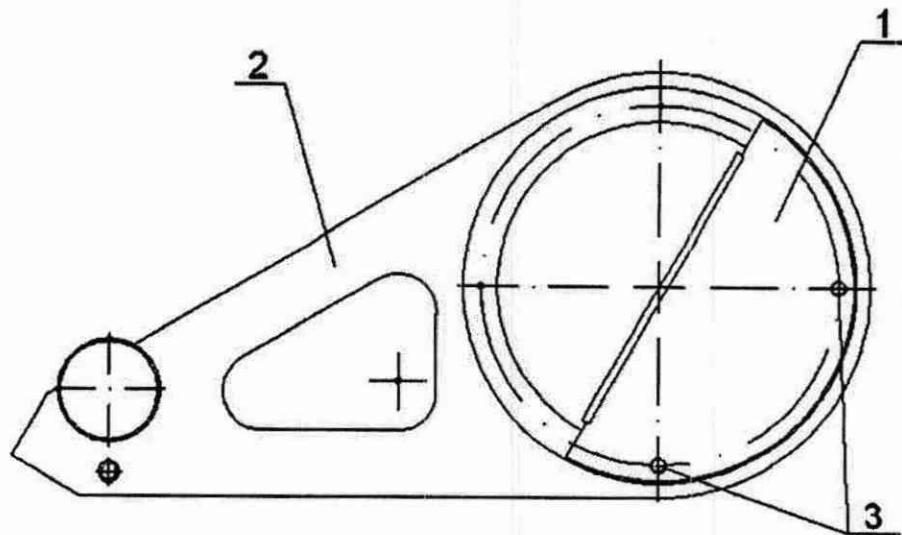


1 – направляющая; 2 – экран; 3 – винт

Рисунок 1 – Сборка экрана прямого отражения







1 – экран прямого отражения 6296.00.00.200; 2 – пластина 6296.00.00.100;  
3 – винты

Рисунок 2 - Установка экрана прямого отражения в пластину в сборе

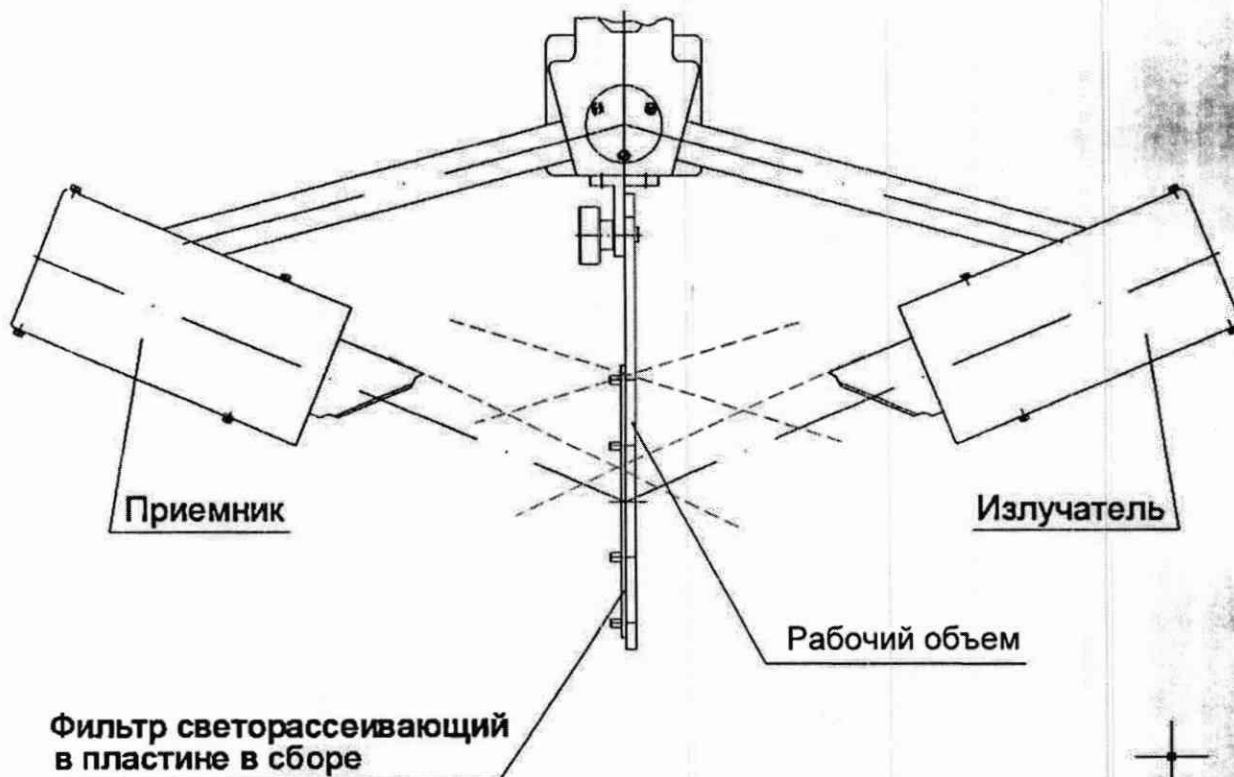


Рисунок 3 – Установка пластины в сборе (совместно с экраном прямого отражения или с фильтром) на нефелометр

Результаты заносят в протокол поверки, рекомендуемая форма которого приведена в приложении Б.



### 6.3.2 Определение относительной погрешности измерения МОД

#### 6.3.2.1 Определение относительной погрешности градуировки

6.3.2.1.1 Устанавливают в пластину в сборе 6296.00.00.100 фильтр 6296.00.00.120 согласно РЭ (рисунок 1.6 РЭ), входящие в комплект. Далее пластину в сборе устанавливают на нефелометр в соответствии с 6266.00.00.000 РЭ (рисунок 1.4 РЭ).

6.3.2.1.2 Делают 10 измерений величины  $МОД_{изм}$ . Результаты заносят в таблицу Б.2 приложения Б.

6.3.2.1.3 Погрешность градуировки  $\delta_{гр}$ , %, рассчитывают по формуле

$$\delta_{гр} = \left( \frac{\sum_{i=1}^n \frac{МОД_{изм_i}}{n} - МОД_{расч}}{МОД_{расч}} \right) \cdot 100 \%, \quad (1)$$

где  $n$  – количество измерений;

$МОД_{изм}$  – единичное измерение МОД, м;

$МОД_{расч}$  – расчетное значение МОД, м, указанное в свидетельстве о поверке.

6.3.2.2 Определение погрешности, обусловленной отклонением от линейности функции отклика приемника излучения

6.3.2.2.1 Устанавливают в пластину в сборе 6296.00.00.100 фильтр 6296.00.00.110, входящие в комплект. Далее пластину в сборе устанавливают на нефелометр.

6.3.2.2.2 Устанавливают перед объективом приемного канала нефелометра приспособление контрольное 6296.00.00.300.

6.3.2.2.3 Делают 10 измерений величины  $МОД_0$  при полностью открытой диафрагме, входящей в состав приспособления контрольного. Результаты заносят в таблицу Б.3 приложения Б.

6.3.2.2.4 Перекрывают половину диафрагмы слева светонепроницаемой заслонкой, входящей в состав приспособления контрольного. Делают 10 измерений величины  $МОД_{1i}$ . Результаты заносят в таблицу Б.3 приложения Б.

6.3.2.2.5 Перекрывают половину диафрагмы справа светонепроницаемой заслонкой. Делают 10 измерений величины  $МОД_{2i}$ . Результат заносят в таблицу Б.3 приложения Б.

6.3.2.2.6 Проводят измерения согласно 6.3.2.2.1 - 6.3.2.2.5 с фильтрами 6296.00.00.110-01, 6296.00.00.110-02, входящими в комплект.

6.3.2.2.7 Погрешность, обусловленная отклонением от линейности функции отклика приемника излучения  $\delta_{лин}$ , % рассчитывают по формуле

$$\delta_{лин} = \delta_c + 2 \cdot \sigma, \quad (3)$$

где  $\delta_c$  - систематическая составляющая относительной погрешности отклонения от линейности, %;

$\sigma$  - среднее квадратическое отклонение случайной составляющей относительной погрешности отклонения от линейности, %.

Систематическую составляющую относительной погрешности линейности  $\delta_c$ , %, определяют по формуле

$$\delta_c = \frac{\sum_{i=1}^n \delta_i}{n} \cdot 100 \%, \quad (4)$$

где  $n$  - количество измерений, равное 10;

$\delta_i$  -  $i$ -е значение систематической погрешности  $\delta_c$ , которое определяют по формуле



$$\delta = \frac{\left( \frac{1}{\text{МОД}_{1i}} - \frac{1}{\text{МОД}_T} + \frac{1}{\text{МОД}_{2i}} - \frac{1}{\text{МОД}_T} \right) - \frac{1}{\text{МОД}_{0i}}}{\frac{1}{\text{МОД}_0} - \frac{1}{\text{МОД}_T}} \cdot 100\% \quad (5)$$

где  $\text{МОД}_{0i}$  - единичный результат измерения МОД при открытой диафрагме приспособления контрольного, м;

$\text{МОД}_{1i}$  - единичный результат измерения МОД при перекрытой наполовину диафрагме слева, м;

$\text{МОД}_{2i}$  - единичный результат измерения МОД при перекрытой наполовину диафрагме справа, м;

$\text{МОД}_T$  - результат измерения МОД при перекрытии приемника светонепроницаемой пластиной, м.

Среднее квадратическое отклонение случайной составляющей относительной погрешности линейности  $\sigma$ , %, определяют по формуле

$$\sigma = \sqrt{\frac{\sum_{i=1}^n (\delta_i - \delta_c)^2}{n-1}} \quad (6)$$

**6.3.2.3** Определение относительной погрешности измерения МОД  
Относительную погрешность измерения МОД определяют по формуле

$$\delta = \sqrt{\delta_{\text{гр}}^2 + \delta_{\text{лин}}^2} \quad (7)$$

Относительная погрешность измерения МОД не должна превышать значений, указанных в таблице 4.

Таблица 4

Наименование фильтра, с которым проводились измерения	Пределы допускаемой погрешности измерения МОД, %
Фильтры, обеспечивающие МОД в диапазоне от 10 до 10 000 м включительно	±10
Фильтры, обеспечивающий МОД в диапазоне свыше 10 000 до 30 000 м включительно	±20

**6.3.3** Определение диапазона измерений МОД

Диапазон измерений МОД (от 10 до 30 000 м) определяют исходя из значений МОД, полученных при выполнении операций согласно 6.3.2 с фильтрами 6296.00.00.110, 6296.00.00.110-01, 6296.00.00.110-02. Выбираются максимальное и минимальное значение МОД. Результаты заносят в протокол, рекомендуемая форма которого приведена в приложении Б.





## 7 ОФОРМЛЕНИЕ РЕЗУЛЬТАТОВ ПОВЕРКИ

7.1 Результаты поверки заносят в протокол по форме приложения Б.

7.2 При положительных результатах поверки оформляется свидетельство о поверке установленной формы (приложение Г ТКП 8.003-2011), наносится клеймо-наклейка на нефелометр.

7.3 При отрицательных результатах поверки нефелометр к применению не допускается, оттиск поверительного клейма и свидетельство о поверке аннулируются и выписывается заключение о непригодности по форме приложения Д ТКП 8.003-2011 с указанием причин несоответствия установленным требованиям.

Методику разработал:

Инженер-конструктор I категории НКУ НП ОАО "Пеленг"

Куриленко А.В.



**ПРИЛОЖЕНИЕ А**  
(обязательное)

Основные технические и метрологические характеристики  
нефелометров ПЕЛЕНГ СЛ-03

Таблица А.1

Наименование характеристики	Значение характеристики
1 Диапазон показаний МОД, м Для варианта исполнения 6266.00.00.000-04 диапазон показаний, м	от 0 до 50000 от 0 до 75000
2 Диапазон измерений МОД, м	от 10 до 30 000
3 Пределы допускаемой относительной погрешности измерения МОД, %: – в диапазоне от 10 до 10 000 м включительно – в диапазоне свыше 10 000 до 30 000 м включительно	$\pm 10$ ; $\pm 20$
4 Рабочие условия применения: – температура окружающего воздуха, °С – относительная влажность окружающего воздуха, %, не более	от минус 50 до плюс 50; 98 при температуре 25 °С;
5 Период обновления данных, с, не более	15
6 Характеристики сети питания переменного тока: – напряжение, В – частота, Гц	$230 \pm 23$ ; $50 \pm 1$
7 Потребляемая мощность, В·А, не более	50
8 Степень защиты, обеспечиваемая оболочкой, по ГОСТ 14254	IP53
9 Габаритные размеры, мм, не более	500 × 820 × 2600
10 Масса, кг, не более	45
11 Интерфейс	RS-485, V.23 модем



ПРИЛОЖЕНИЕ Б  
(рекомендуемое)

**ФОРМА ПРОТОКОЛА ПОВЕРКИ**

(Наименование организации, проводившей поверку)

ПРОТОКОЛ № \_\_\_\_\_ от «\_\_» \_\_\_\_\_ 200\_\_ г.

поверки нефелометра ПЕЛЕНГ СЛ-03

Б.1 Заводской номер изделия \_\_\_\_\_

Б.2 Принадлежит: \_\_\_\_\_

Б.3 Поверка проводится по МРБ. МП \_\_\_\_\_

Б.4 Средства поверки:

Таблица Б.1

Тип прибора	Метрологические характеристики	Заводской номер	Дата поверки	Срок действия поверки

Б.5 Условия поверки:

температура окружающей среды: \_\_\_\_\_;

относительная влажность воздуха: \_\_\_\_\_.

Б.6 Внешний осмотр: \_\_\_\_\_

Б.7 Опробование: \_\_\_\_\_



Б.8 Результаты поверки:

Б.8.1 Определение диапазона показаний МОД

Нижний предел МОД \_\_\_\_\_ м; верхний предел МОД \_\_\_\_\_ м.

МОД<sub>т</sub> \_\_\_\_\_ м.

Б.8.2 Определение диапазона измерения МОД

Диапазон от \_\_\_\_\_ до \_\_\_\_\_

Б.8.3 Определение относительной погрешности градуировки

Таблица Б.2

№ п/п	Значение МОД измеренное нефелометром	Среднее арифметическое значение МОД	Значение МОД, указанное в свидетельстве о поверке	Относительная погрешность градуировки
	МОД <sub>изм</sub>	$\Sigma$ МОД <sub>изм/п</sub>	МОД <sub>расч</sub>	$\delta_{гр}$
1				
2				
3				
4				
5				
6				
7				
8				
9				
10				

$$МОД_{расч} = \frac{3}{\rho(45^\circ)} = \frac{3}{1,45 \cdot \sigma} = \frac{3}{1,45 \cdot k \cdot \tau_D}$$
  
где  $k = 41762$  – коэффициент, связывающий диффузное пропускание фильтра с показателем ослабления среды,  
 $\tau_D$  - диффузное пропускание фильтра 6296.00.00.120.



Б.8.4 Определение относительной погрешности, обусловленной нелинейностью приемника излучения, определение относительной погрешности измерения МОД

Таблица Б.3

№ п/п	Результат измерения МОД при открытой диафрагме, км	Результат измерения МОД при перекрытой диафрагме слева, км	Результат измерения МОД при перекрытой диафрагме справа, км	i-е значение систематической составляющей относительной погрешности	Систематическая составляющая относительной погрешности обусловленная нелинейностью приемника излучения, %	Отклонение i-го значения систематической составляющей относительной погрешности от систематической составляющей относительной погрешности, %	Квадрат i-го значения систематической составляющей относительной погрешности от систематической составляющей относительной погрешности, %	Среднее квадратическое отклонение случайной составляющей относительной погрешности, %	Относительная погрешность обусловленная нелинейностью приемника излучения, %	Относительная погрешность измерения МОД, %	Пределы допускаемой погрешности измерения МОД, %
	МОД <sub>о</sub>	МОД <sub>1i</sub>	МОД <sub>2i</sub>	$\delta_i$	$\delta_c$	$\delta_i - \delta_c$	$(\delta_i - \delta_c)^2$	$\sigma$	$\delta_{лин}$	$\delta$	$\delta_{доп}$
1											
2											
3											
4											
5											
6											
7											
8											
9											
10											

Заключение по результатам поверки, прибор № \_\_\_\_\_ (годен / не годен)

Дата проведения поверки \_\_\_\_\_ (число, месяц, год)

Поверитель \_\_\_\_\_ (подпись) \_\_\_\_\_ (Ф.И.О.)





ПРИЛОЖЕНИЕ В  
(обязательное)

**НОРМАТИВНЫЕ ССЫЛКИ**

В настоящей методике поверки использованы ссылки на следующие документы:  
ГОСТ 12.3.019-80 «Система стандартов безопасности труда. Испытания и измерения электрические. Общие требования безопасности.  
ТКП 8.003-2011 Поверка средств измерений. Правила проведения работ.



Лист регистрации изменений

Изм	Номера листов (страниц)				Всего листов (страниц) в докум.	№ докум.	Входящий № сопроводит. докум. и дата	Подпись	Дата
	измененных	замененных	новых	аннулированных					



ОТКРЫТОЕ АКЦИОНЕРНОЕ ОБЩЕСТВО "ПЕЛЕНГ"

СОГЛАСОВАНО

Начальник научно-конструкторского  
управления «Новые производства»  
ОАО «Пеленг»



П.В. Стрибук  
2018

УТВЕРЖДАЮ

Директор БелГИИМ



В.П. Гуревич  
2018

Извещение №2 – 2018 об изменении  
методики поверки МРБ МП.2032-2010



НЕФЕЛОМЕТР ПЕЛЕНГ СЛ-03

Разработчик: ОАО «Пеленг»

		ИЗВЕЩЕНИЕ N2 -2018		ОБОЗНАЧЕНИЕ ДОКУМЕНТА МРБ МП.2032 -2010	
ДАТА ВЫПУСКА		Срок изменения		Лист 2	Листов 2
ПРИЧИНА		По результатам ГКИ			Код
УКАЗАНИЕ О ЗАДЕЛЕ					
УКАЗАНИЕ О ВНЕДРЕНИИ		-			
ПРИМЕНЯЕМОСТЬ		6266			
РАЗОСЛАТЬ					
ПРИЛОЖЕНИЕ		на 1/л.			
ИЗМ.		СОДЕРЖАНИЕ ИЗМЕНЕНИЯ			
2					
<p>Заменить листы 2-15</p>					
Составил	Куриленко	<i>[Signature]</i>	27.07.18	Согласовал	
Проверил	Колесда	<i>[Signature]</i>	27.07.18	Н.контр.	
Изменение внес					



Лист регистрации изменений

Изм	Номера листов (страниц)				Всего листов (страниц) в докум.	№ докум.	Входящий № сопроводит. докум. и дата	Подпись	Дата
	измененных	замененных	новых	аннулированных					
1		2-15			15		ИЗВ. N1-2013 от 28.08.13		28.08.13
2		2-15			15		ИЗВ. N2-2018 от 24.08.18		24.08.18

