

ОПИСАНИЕ ТИПА СРЕДСТВА ИЗМЕРЕНИЙ

Генераторы сигналов Г4-226

Назначение средства измерений

Генератор сигналов Г4-226 (далее по тексту генератор) предназначен для использования в качестве источника сигнала при регулировании, ремонте и поверке радиоэлектронной аппаратуры различного назначения, а так же для использования в качестве встраиваемых генераторов в сложных автоматизированных радиоизмерительных системах.

Описание средства измерений

Генератор реализован на базе широкополосной генераторной головки, с ЖИГ сферой в качестве управляемого резонатора, и удвоителя частоты.

В состав генератора входят следующие основные узлы:

- блок клавиатуры и индикации, предназначенный для ввода и индикации параметров и команд управления;
- блок обработки сигнала СВЧ, обеспечивающий умножение частоты, усиление, фильтрацию и автоматическую регулировку мощности выходного сигнала;
- управляемый аттенуатор, обеспечивающий регулировку выходной мощности с шагом 0,5дБ с вносимым затуханием до 40дБ;
- блок синтезатора, формирующий опорную частоту сравнения, сигналы управления драйвером ЖИГ генератора, фильтрами и схемой автоматической регулировки мощности (АРМ) блока обработки сигналов и команды переключения управляемого аттенуатора;
- драйвер ЖИГ генератора, включающий в себя устройство фазовой автоподстройки частоты (ФАПЧ) и источника тока для основной и модуляционной катушек управления;
- ЖИГ генератор, имеющий в своем составе собственно перестраиваемый токком генератор, усилитель, ответвитель и делитель частоты в тракте ответвленного сигнала;
- блок питания, формирующий стабилизированные напряжения для питания всех устройств генератора.

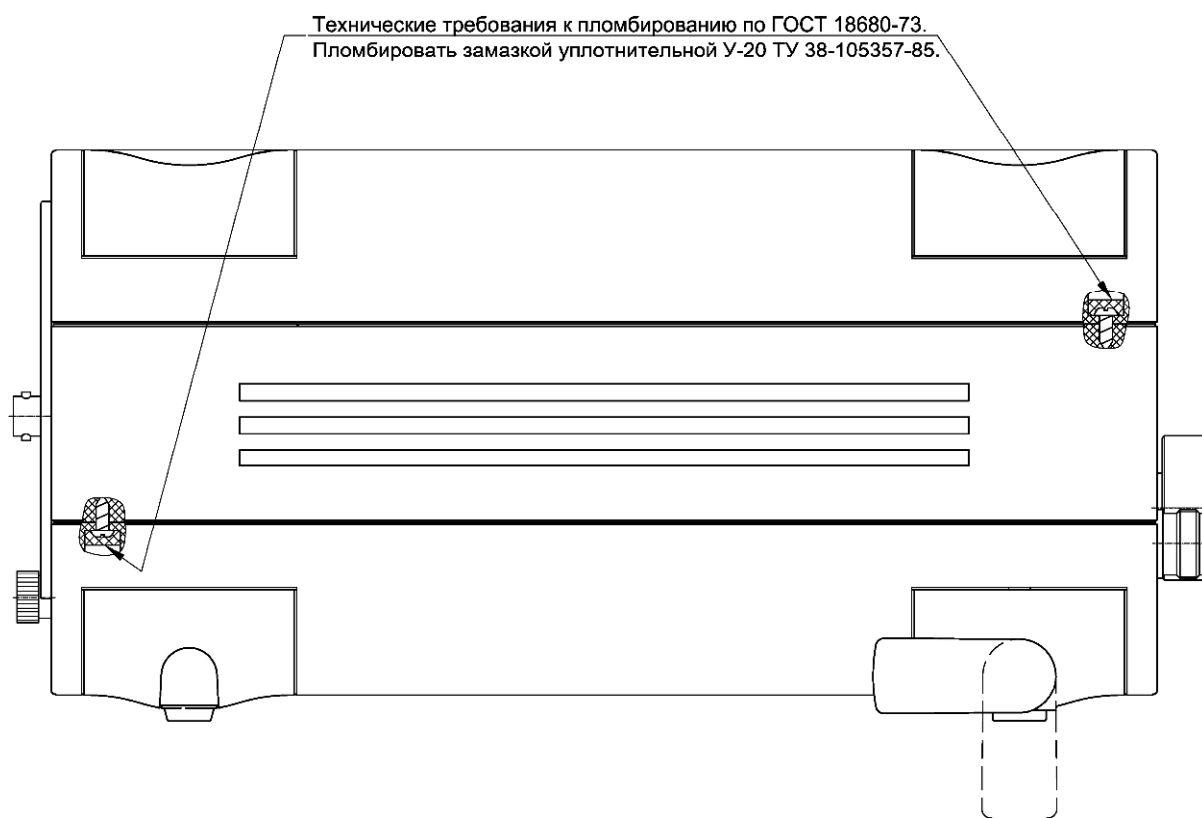
Конструктивно генератор представляет собой закрытый корпус с органами управления и цифровым табло на лицевой панели, где так же расположены выводы воспроизводимых сигналов. На задней панели расположены разъемы для питания генератора и для подключения его к персональному компьютеру.

Сигнал с установленными характеристиками воспроизводится на основном выходе с согласованной нагрузкой 50 Ом.

Общий вид генератора представлен на рисунке 1. Места нанесения поверительных клейм указаны на рисунке 2.



Рисунок 1. Общий вид генератора



Поверительное клеймо в виде наклейки наносится на свободное место лицевой панели

Рисунок 2. Места пломбирования и нанесения поверительных клейм

Программное обеспечение

Программное обеспечение, определяющее метрологические характеристики генератора, отсутствует.

Программное обеспечение осуществляет установку внутренней конфигурации составных частей калибратора, обеспечивая при этом соответствие режима его работы режиму, заданному оператором на лицевой панели или через интерфейс RS-232.

Программное обеспечение генератора записывается в память микроконтроллера на этапе производства и в процессе эксплуатации генератора изменению не подлежит.

Интерфейс для сопряжения калибратора с другими цифровыми устройствами отсутствует, что делает невозможным модификацию его ПО.

Защита программного обеспечения от непреднамеренных и преднамеренных действий соответствует уровню "С" по МИ 3286-2010".

Идентификационные данные программного обеспечения приведены в таблице 1.

Таблица 1 - Идентификационные данные программного обеспечения

Наименование программного обеспечения	Идентификационное наименование программного обеспечения	Номер версии (идентификационный номер) программного обеспечения	Цифровой идентификатор программного обеспечения (контрольная сумма исполняемого кода)	Алгоритм вычисления цифрового идентификатора программного обеспечения
Встроенное программное обеспечение генератора сигналов Г4-226	G4-226_v1	1.02	0x6469	CRC-16

Метрологические и технические характеристики

- 1 Режим немодулированной генерации (НГ)
 - 1.1 Диапазон рабочих частот, ГГц от 2,00 до 18,00.
 - 1.2 Шаг установки частоты выходного сигнала, Гц
 - в диапазоне до 10 ГГц, 100;
 - в диапазоне выше 10 ГГц, 1000;
 - 1.3 Погрешность установки частоты, не более $\pm 1 \cdot 10^{-6}$ фуст.,
где фуст.- установленная частота генератора.
 - 1.4 Нестабильность частоты за 15 минутный интервал времени после установления рабочего режима, не более $\pm 5 \cdot 10^{-8}$ фн,
где фн- несущая частота генератора.
 - 1.5 Максимальная мощность выходного сигнала, дБм (мВт), не менее 14 (25).
 - 1.6 Относительный уровень гармоник несущей частоты к уровню выходного сигнала 10 дБм, дБ, не более минус 35.
 - 1.7 Глубина регулировки уровня выходного сигнала, дБ, не менее
 - с встроенным аттенуатором 40;
 - с внешними аттенуаторами из комплекта поставки 90.
 - 1.8 Минимальный индицируемый дискрет установленного уровня выходной мощности, дБм 0,1.
 - 1.9 Относительная погрешность установки выходного уровня встроенным аттенуатором
 - в диапазоне от 14 дБм до минус 6 дБм, дБ, не более $\pm 1,5$;
 - в диапазоне от минус 6,1 дБм до минус 26 дБм, дБ, не более $\pm 2,5$.
 - 1.10 Погрешность установки уровня выходной мощности 17 дБм в рабочем диапазоне частот, дБ, не более $\pm 1,0$.
- 2 Режим частотной модуляции (ЧМ)
 - 2.1 Рабочий диапазон несущей частоты, ГГц от 2,00 до 18,00.
 - 2.2 Частотный диапазон внешнего модулирующего источника сигнала сложной формы, кГц от 10^{-4} до 20.
 - 2.3 Максимальное напряжение внешнего модулирующего сигнала, В, не более ± 5 .
 - 2.4 Величина девиации, МГц/В, не менее 6.

3 Режим качания частоты (свипирование)	
3.1 Дискретность перестройки частоты, Гц	100.
3.2 Полоса качания (свипирования) частот ΔF , ГГц	
в диапазоне частот 2,0-9,1 ГГц	от 10^{-2} до 7,1;
в диапазоне частот 9,1-18,0 ГГц	от 10^{-2} до 8,9.
3.3 Скорость перестройки частоты, ГГц/мс	1,0/100.
4 Режим амплитудно-импульсной модуляции (АИМ)	
4.1 Генерация непрерывной последовательности радиоимпульсов:	
- рабочий диапазон частоты заполнения, ГГц	от 2,00 до 18,00;
- глубина АИМ, дБ, не менее	50.
4.2 Диапазон регулировки длительности радиоимпульсов и промежутка между ними, с	
- при внутренней модуляции напряжением прямоугольной формы	от 10^{-7} до 6,0;
- при внешней модуляции напряжением прямоугольной формы	от $2 \cdot 10^{-7}$ до 6,0.
4.3 Рабочий частотный диапазон внешнего модулирующего сигнала	
ТТЛ уровня, Гц	от 0,1 до $2,5 \cdot 10^6$.
4.4 Максимальная амплитуда внешнего модулирующего сигнала ТТЛ уровня, В	5.
Общие характеристики генератора	
• Электрическая изоляция выдерживает без пробоя и поверхностного перекрытия испытательное напряжение синусоидальной формы частотой 50 Гц между сетевыми цепями и корпусом прибора:	
- при нормальных условиях, В, не менее	1500;
- при повышенной влажности, В, не менее	900.
• Электрическое сопротивление изоляции между цепями питания прибора и его корпусом, не менее:	
- в нормальных условиях применения, МОм	20;
- при повышенной температуре, МОм	5;
- при повышенной влажности окружающего воздуха, МОм	1.
• Электрическое сопротивление между заземляющим контактом сетевой вилки и корпусом генератора, Ом, не более	
	0,1.
• Время установления рабочего режима, мин, не более	
	15.
• Время непрерывной работы в рабочих условиях, ч, не менее	
	24.
• Потребляемая мощность при номинальном напряжении, В·А, не более	
	60.
• По уровню создаваемых промышленных радиопомех генератор соответствует требованиям электромагнитной совместимости ГОСТ Р 51522, ГОСТ Р 51317.3.2, ГОСТ Р 51317.3.3. Напряжение промышленных радиопомех (ИРП), создаваемых генератором, не превышает значений, приведенных в таблице 1.	
Напряженность поля промышленных радиопомех, создаваемых прибором не превышает, значений приведенных в таблице 2.	

Таблица 1 - Допускаемые значения напряжения ИРП

Полоса частот, МГц	Напряжение U_c , дБ (относительно 1 мкВ)	
	Квазипиковое значение	Среднее значение
0,15 – 0,5	66 - 56	56 – 46
0,5 – 5	56	46
5 – 30	60	50

Примечания.

1 На граничной частоте нормой является меньшее значение напряжения ИРП.

2 В полосе частот от 0,15 до 0,5 МГц допустимые значения напряжения вычисляются как:

$U_c = 66 - 19,1 \lg f / 0,15$ для квазипиковых значений и $U_c = 56 - 19,1 \lg f / 0,15$ для средних значений, где f – частота измерений в мегагерцах

Таблица 2 - Допускаемые значения напряженности поля ИРП

Полоса частот, МГц	Напряженность поля при измерительном расстоянии 10 м, дБ (относительно 1 мкВ/м), квазипиковое значение
30 – 230	30
230 – 1000	37

Примечание – На граничной частоте нормой является меньшее значение напряженности поля ИРП

- По устойчивости к климатическим и механическим воздействиям генератор соответствует ГОСТ 22261-94 группа 3;

- Генератор обеспечивает следующие параметры надежности, долговечности и ремонтпригодности:

- средняя наработка на отказ, ч, не менее 40000;
- гамма-процентный ресурс, при $\gamma = 90 \%$, ч, не менее 40000;
- гамма-процентный срок службы прибора, при $\gamma = 80 \%$, лет, не менее 15;
- гамма-процентный срок сохраняемости, лет, не менее:
 - для отапливаемых хранилищ 10;
 - для не отапливаемых хранилищ при $\gamma = 80 \%$ 5;
- среднее время восстановления работоспособного состояния, ч, не более 3;
- вероятность отсутствия скрытых отказов прибора за 24 месяца при среднем коэффициенте использования 0,17, не менее 0,95.
- Масса генератора, кг, не более 7,5.
- Габаритные размеры генератора (длина x ширина x высота), мм, не более 317 x 278 x 156.
- Генератор обеспечивает работу с интерфейсом RS 232
- Нормальные условия эксплуатации:
 - температура окружающего воздуха, °C (20 ± 5) ;
 - относительная влажность, % (60 ± 15) ;
 - атмосферное давление, кПа (мм рт.ст.) от 84 до 106 (от 630 до 795);
 - напряжение питающей сети, В (220 ± 22) ;
 - частота напряжения питания, Гц (50 ± 1) .
- Рабочие условия эксплуатации:
 - температура окружающего воздуха, °C от 5 до 40;
 - относительная влажность при температуре 30 °C, %, не более 90;
 - атмосферное давление, кПа (мм рт.ст.) от 84 до 106 (от 630 до 795);
 - напряжение питающей сети (220 ± 22) В, частотой (50 ± 1) Гц или $(115 \pm 5,75)$ В, частотой от 388 Гц до 428 Гц.

Знак утверждения типа

наносят на переднюю панель генератора методом офсетной печати, на титульный лист руководства по эксплуатации и формуляра – типографским способом.

Комплектность средства измерений

Комплектность генератора указана в таблице 3.

Таблица 3 – Состав комплекта поставки генератора

Обозначение	Наименование	Кол.	Примечание
МЕРА.411645.010	Генератор Г4-226	1	
Запасные части и принадлежности (ЗИП)			
МЕРА.411915.021	Упаковка	1	Футляр
МЕРА.685061.011	Кабель	1	К8 (СТЫК С2, RS 232)
МЕРА.685061.016	Кабель соединительный	1	К9 (7/3,04 - 7/3,04)
МЕРА.685061.013	Кабель соединительный	1	К10 (Байонет – байонет)
Хв2.243.157-03	Аттенюатор 10 дБ	1	7/3,04
Хв2.243.157-05	Аттенюатор 40 дБ	1	7/3,04
ОЮ0.481.005 ТУ	Вставка плавкая ВП2Б-1В 1А 250 В	4	Сетевая
SCZ-1R	Шнур соединительный	1	Сетевой
Эксплуатационная документация			
МЕРА. 411645.009РЭ	Руководство по эксплуатации.	1	
МЕРА. 411645.009ФО	Формуляр	1	

Поверка

осуществляется по методике поверки, изложенной в разделе 13 МЕРА.411645.009РЭ «Генератор сигналов Г4-226. Руководство по эксплуатации», утвержденной ГЦИ СИ ФБУ «Краснодарский ЦСМ» 10.10.2011г.

Основные средства поверки:

- частотомер ЧЗ-66, измерение частоты в диапазоне от 2,0 ГГц до 18,0 ГГц, стабильность опорного генератора $\pm 5 \cdot 10^{-7}$;
- стандарт частоты и времени СЧВ-74, измерение частоты в диапазоне от 2,0 ГГц до 18,0 ГГц, стабильность опорного генератора $\pm 3,65 \cdot 10^{-10}$;
- анализатор спектра СК4-БЕЛАН 32, измерение спектральных характеристик в полосе частот от 1,0 ГГц до 3,2 ГГц, погрешность измерения частоты - $\pm 1 \cdot 10^{-7}$ от измеряемого значения, погрешность измерения уровней сигналов - $\pm 1,2$ дБ;
- генератор импульсов точной амплитуды Г5-75, источник внешнего модулирующего сигнала прямоугольной формы, частота меандра до 10 МГц, напряжение (3–5) В;
- генератор сигналов низкочастотный ГЗ-118, источник внешнего модулирующего сигнала амплитудой 5 В, частотой 20 кГц;
- ваттметр поглощаемой мощности МЗ-51, измерение мощности в диапазоне от 1,0 мкВт до 30 мВт в диапазоне частот от 2,0 ГГц до 17,85 ГГц, погрешность измерения (4-6) %;
- ваттметр поглощаемой мощности МЗ-54, измерение мощности в диапазоне от 100 мкВт до 1 Вт в диапазоне частот от 2,0 ГГц до 17,85 ГГц, погрешность измерения (4-6) %.

Сведения о методиках (методах) измерений

Методика воспроизведения немодулированных и модулированных колебаний в диапазоне частот от 2,0 ГГц до 18,0 ГГц описана в разделе 8.3 документа МЕРА.411645.009РЭ «Генератор сигналов Г4-226. Руководство по эксплуатации».

Нормативные и технические документы, устанавливающие требования к генераторам сигналов Г4-226

1. ГОСТ 22261-94 «Средства измерения электрических и магнитных величин. Общие технические условия».
2. ГОСТ Р 8.562-07 «ГСИ. Государственная поверочная схема для средств измерений мощности и напряжения переменного тока синусоидальных электромагнитных колебаний».
3. ГОСТ 8.129-99 «ГСИ. Государственная поверочная схема для средств измерений времени и частоты».

4. ГОСТ Р 51317.3.2-2006 «Совместимость технических средств электромагнитная. Эмиссия гармонических составляющих тока техническими средствами с потребляемым током не более 16 А (в одной фазе)».

5. ГОСТ Р 51317.3.3-2008 «Совместимость технических средств электромагнитная. Колебания напряжения и фликер, вызываемые техническими средствами с потребляемым током не более 16 А (в одной фазе), подключаемыми к низковольтным системам электроснабжения».

6. ГОСТ Р 51522-99 «Совместимость технических средств электромагнитная. Электрическое оборудование для измерения, управления и лабораторного применения. Требования и методы испытаний».

7. МЕРА.411645.007 ТУ Генератор сигналов Г4-224. Технические условия

8. МЕРА.411645.007 РЭ Генератор сигналов Г4-224. Руководство по эксплуатации, раздел 12 «Методика поверки», утвержденный ГЦИ СИ ФБУ «Краснодарский ЦСМ» 10 октября 2011г.

Рекомендации по областям применения в сфере государственного регулирования обеспечения единства измерений

Применяется при поверке и калибровке средств измерений.

Изготовитель

Общество с ограниченной ответственностью «РИП-Импульс» (ООО «РИП-Импульс»)
Россия, 350072, г. Краснодар, ул. Московская, 5. Тел.: (861) 252-32-12, факс 252-11-31.

Испытательный центр

Государственный центр испытаний средств измерений ФБУ «Краснодарский ЦСМ»
Регистрационный номер № 30021-10, по Государственному реестру. Россия, 350040,
г.Краснодар, ул. Айвазовского, д. 104а. Тел.: (861)233-76-50, факс 233-85-86.

Заместитель

Руководителя Федерального
агентства по техническому
регулированию и метрологии

Е.Р. Петросян

М.п.

«_____» _____ 2011г.