

"СОГЛАСОВАНО"

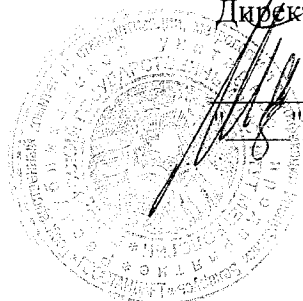
Директор НПО ОДО "ФАРМЭК"



В.В. Малнач
2011 г.

"УТВЕРЖДАЮ"

Директор РУП "БелГИМ"




Н.А. Жагора
2011 г.

Система обеспечения единства измерений
Республика Беларусь

Измеритель давления газа ФД-09
Методика поверки

МРБ МП. 2136-2011

Гл. метролог НПО ОДО "ФАРМЭК"




В.М. Корень

СОГЛАСОВАНО
Директор НПОДО «ФАРМЭК»


В.В.Малнач
2016г.



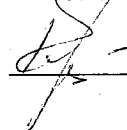
УТВЕРЖДАЮ
Директор РУП «БелГИМ»





В.Л.Гуревич
2016г.



ИЗВЕЩЕНИЕ № 1
ОБ ИЗМЕНЕНИИ МЕТОДИКИ ПОВЕРКИ
МРБ МП. 2136-2011

Вед. метролог
НПОДО «ФАРМЭК»


В.М.Корень

НП ОДО "ФАРМЭК"		ИЗВЕЩЕНИЕ		ОБОЗНАЧЕНИЕ			
		1		МРБ МП 2136-2011			
Дата выпуска		Срок изменения				Лист	Листов
.2016 г.		.2016 г.				2	2
Причина		По результатам ГКИ				Код	
Указание о заделе		На заделе не отражается					
Указание о внедрении							
Применяемость							
Разослать		Всем абонентам					
Приложение		На 7 листах					
Изм.	Содержание изменения						
1	Листы 2 - 8 заменить, лист 9 аннулировать.						
Составил	Корень		.2016 г.				
Проверил	Лежайко		.2016 г.				
Н. контр	Сидоров		.2016 г.				

Изменение внес Корень В.М.

Настоящая методика поверки распространяется на измеритель давления газа ФД-09 ТУ ВУ 100162047.034-2010 предназначенный для измерения избыточного давления, разности давлений (дифференциального) газов в газовом оборудовании газопроводов низкого, среднего или высокого давления.

Измеритель давления газа ФД-09 (далее – измеритель) подлежит обязательной поверке в органах государственной метрологической службы при выпуске из производства, после ремонта и в процессе эксплуатации.

Периодическая поверка измерителя проводится через межповерочный интервал, который составляет 12 месяцев для Республики Беларусь.

Внеочередная поверка проводится до окончания срока действия периодической поверки в случаях, указанных в ТКП 8.003-2011.

Периодическая поверка измерителей, поставляемых на экспорт, производится согласно нормативным документам страны-импортера.

Периодическая поверка измерителей, поставляемых в Россию, проводится согласно нормативным техническим правовым актам Российской Федерации. Межповерочный интервал составляет 12 месяцев.

1 ОПЕРАЦИИ ПОВЕРКИ

1.1 При проведении поверки должны выполняться следующие операции:

- | | |
|--|----------|
| 1 Внешний осмотр..... | п. 7.1 |
| 2 Опробование..... | п. 7.2 |
| 3 Определение метрологических характеристик..... | п. 7.3 |
| 4 Определение приведенной погрешности..... | п.7.3.1 |
| 5 Определение вариации..... | п. 7.3.2 |

1.2 В случае отрицательных результатов любой из операций поверки измеритель бракуют и в эксплуатацию не допускают.

2 СРЕДСТВА ПОВЕРКИ

2.1 При проведении поверки должны применяться средства, указанные в таблице 2.1.

Таблица 2.1

Наименование операции поверки	Номер пункта	Наименование, тип, марка эталонного средства измерений или вспомогательного средства поверки. Обозначение документа на поставку
Определение метрологических характеристик	7.2, 7.3	Калибратор давления DPI 705, диапазон измерений (0-20) кПа, $\gamma = \pm 0,1 \%$ ВПИ. Манометр избыточного давления, показывающий МП2-УУ2, диапазон измерений (0-100) кПа, кл. т. 2,5. Источник давления, шланг соединительный полихлорвиниловый ПХВ-3,5×0,8, кран Устройство коммутации ПР 11-02.00.000

Все применяемые эталонные средства измерений должны иметь действующее свидетельство о поверке.

Допускается применение других эталонных средств измерений, метрологические характеристики которых не хуже указанных в таблице 2.1.

3 ТРЕБОВАНИЯ К КВАЛИФИКАЦИИ ПОВЕРИТЕЛЯ

3.1 К проведению измерений при поверке и (или) обработке результатов измерений допускают лиц, имеющих удостоверение на право поверки.

4 ТРЕБОВАНИЯ БЕЗОПАСНОСТИ

4.1 Помещения, в которых проводится поверка, должны быть оборудованы приточно-вытяжной вентиляцией.

5 УСЛОВИЯ ПОВЕРКИ

5.1 При проведении поверки должны соблюдаться следующие условия:

- температура окружающего воздуха, °С (20 ± 5)
- относительная влажность воздуха, % не более 90

5.2 Содержание вредных веществ в атмосфере помещений, где проводится поверка, должно быть в пределах санитарных норм.

6 ПОДГОТОВКА К ПОВЕРКЕ

6.1 Перед проведением поверки должны быть выполнены следующие подготовительные работы:

1) средства измерений и измеритель должны предварительно выдерживаться в нерабочем состоянии при температуре окружающего воздуха, указанной в п.5.1 не менее:

- 12 ч при разнице температур воздуха в помещении для поверки и местом, откуда внесен измеритель, более 10 °С;

- 1 ч при разнице температур воздуха в помещении для поверки и местом, откуда внесен измеритель, от 1 до 10 °С;

2) заряжены аккумуляторные батареи в поверяемых приборах;

3) собрана схема проверки измерителя в соответствии с приложением А или Б.

6.2 При проведении поверки измерителя по схеме в соответствии с приложением Б следует ознакомиться с руководством по эксплуатации устройства коммутации.

7 ПРОВЕДЕНИЕ ПОВЕРКИ

7.1 Внешний осмотр.

При проведении внешнего осмотра должно быть установлено соответствие измерителя следующим требованиям:

1) наличие свидетельства о последней поверке или отметки в паспорте;

2) отсутствие дефектов, нарушающих сохранность маркировки;

3) отсутствие повреждений, следов коррозии и загрязнений

4) наличие и целостность всех крепежных элементов и узлов;

5) наличие и целостность пломбировки.

7.2 Опробование измерителя проводят следующим образом:

7.2.1 Для правильного измерения давления рекомендуется следующее подключение измерителя:

- при измерении избыточного давления источник давления подключить к штуцеру со знаком «+»;

- при измерении разности давления источник с большим давлением подключить к штуцеру со знаком «+», а источник с меньшим давлением к штуцеру со знаком «-».

Маркировка штуцеров показана в верхней части лицевой панели измерителя.

7.2.2 Включение измерителя осуществляется нажатием кнопки ВКЛ, при этом на индикаторе отображается надпись «-----» и включается звуковая сигнализация. Кнопку ВКЛ необходимо удерживать до отображения на индикаторе цифрового значения величины измеренного давления и отключения звуковой сигнализации, измеритель переходит в режим измерения давления.

7.2.3 При необходимости произвести подстройку нуля.

Для подстройки «нуля», установки нулевого значения, необходимо удостовериться в отсутствии избыточного давления и кратковременно нажать кнопку «0», после чего на индикаторе отобразится значение величины измеренного давления равное нулю.

7.3 Определение метрологических характеристик.

7.3.1 Определение приведенной погрешности измерителя

1) Приведенную погрешность определяют в течение одного цикла нагружения при пяти значениях измеряемой величины (0, 0,25, 0,50, 0,75, 0,95)±0,1 от верхнего предела измерений (далее – ВПИ), равномерно распределенных во всем диапазоне измерения давления, включая граничные значения диапазона измерений.

2) Приведенную погрешность определяют при значении измеряемой величины, полученной при приближении к нему как от меньших значений к большим, так и от больших к меньшим.

3) Приведенную погрешность в % вычисляют по формуле

$$\gamma_p = \frac{P - P_0}{P_n} \cdot 100 \quad (4.1)$$

где

P - показания измерителя, кПа,

P₀ - показания эталонного средства измерений, кПа,

P_n – нормирующее значение (условно принятое постоянное значение), кПа.

За нормирующее значение принимают ВПИ.

Значение приведенной погрешности должно лежать в границах ±1%.

7.3.2 Определение вариации

1) Вариацию показаний определяют как разность между погрешностью полученной при приближении как от меньших значений к большим, так и от больших к меньшим, при значениях измеряемой величины, отличающихся не более чем на 5 %.

2) Вариацию выходного сигнала γ в % определяют по формуле

$$\gamma_v = | \gamma_p - \gamma_o |, \quad (4.2)$$

где

γ_p - погрешность измерения давления на прямом ходе;

γ_o - погрешность измерения давления на обратном ходе.

Значение вариации не должно превышать 1 %.

8 ОФОРМЛЕНИЕ РЕЗУЛЬТАТОВ ПОВЕРКИ

8.1 Результаты поверки заносят в протокол по форме приложения В..

8.2 При положительных результатах поверки на измеритель и (или) его эксплуатационные документы наносится оттиск поверительного клейма, и (или) выдается свидетельство о поверке по форме установленной ТКП 8.003-2011 (приложение Г) или делается отметка в паспорте на измеритель.

8.3 Измерители, не удовлетворяющие требованиям настоящей методики, к применению не допускаются. На них выдают заключение о непригодности по форме установленной ТКП 8.003-2011 (приложение Д). При этом оттиск поверительного клейма гасится, а свидетельство аннулируется.

Приложение А
(рекомендуемое)

Схема проверки измерителя давления газа ФД-09

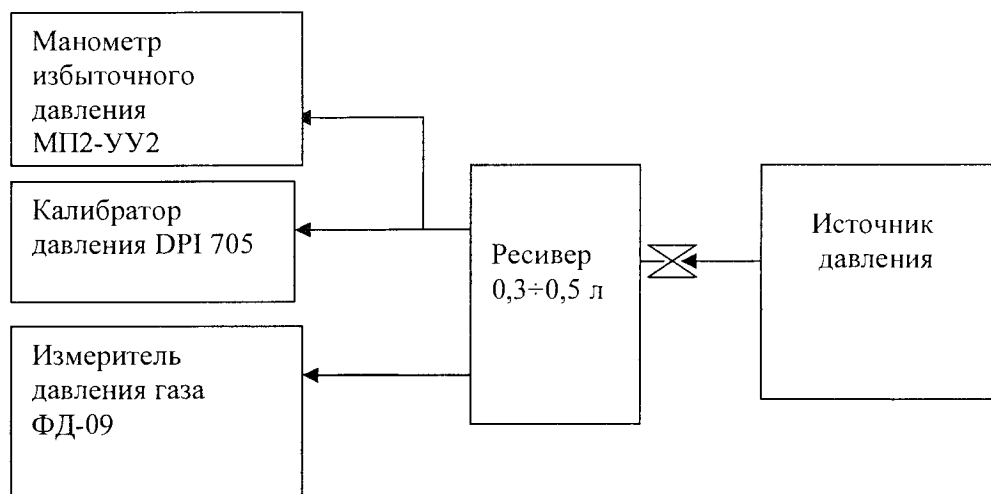


Рисунок А.1

Приложение Б
(рекомендуемое)

Схема проверки измерителя давления газа ФД-09

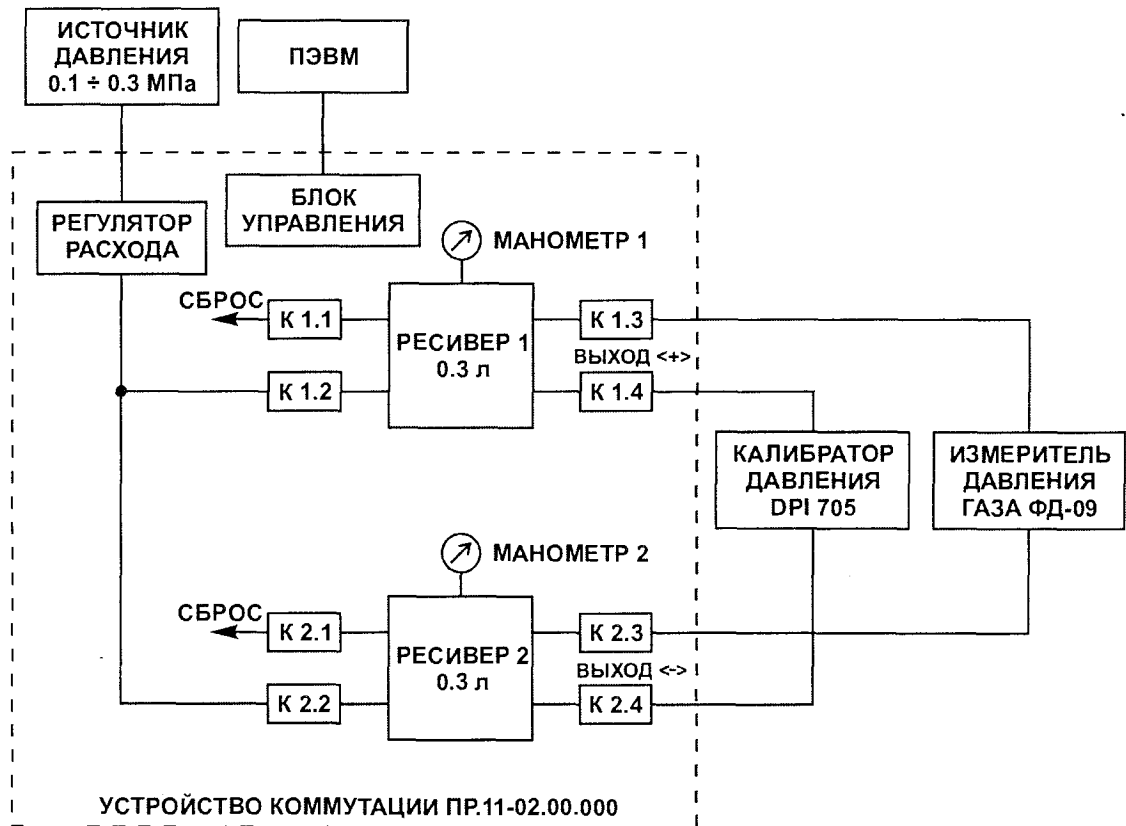


Рисунок Б.1

Приложение В
(рекомендуемое)

Протокол поверки измерителя давления газа ФД-09 , № _____

- 1 Наименование организации проводившей поверку _____
- 2 Принадлежащий _____
- 3 Условия проведения поверки:
- температура окружающего воздуха _____
 - относительная влажность воздуха _____
 - атмосферное давление _____
- 4 Применяемые средства поверки _____

Наименование средств поверки, тип	Основные параметры	Заводской номер	Дата поверки

- 5 Операции поверки
- 5.1 Внешний осмотр _____
- 5.2 Опробование _____
- 5.3 Определение метрологических характеристик:
- 5.3.1 Проверка приведенной погрешности измерения давления (таблица Б.1)

Таблица Б.1

Эталонное значение давления, кПа	Показания измерителя, кПа		Приведенная погрешность, %		Вариация, %
	Прямой ход	Обратный ход	Прямой ход	Обратный ход	

- 6 Заключение о результатах поверки: _____
- 7 Дата поверки: _____
- 8 Подпись лица, проводившего поверку _____
(Фамилия, инициалы)

Лист регистрации изменений

Изм.	Номера листов (страниц)				Всего листов (страниц) в докум.	№ докум.	Подп.	Дата
	измененных	замененных	новых	изъятых				

