

ОПИСАНИЕ ТИПА СРЕДСТВА ИЗМЕРЕНИЙ

Установки поверочные «ВЗЛЕТ ПУ»

Назначение средства измерений

Установки поверочные «ВЗЛЕТ ПУ» (далее - установки) предназначены для воспроизведения расхода жидкости.

Описание средства измерений

Принцип действия установок - объемно-массовый: поток воды пропускается через испытываемые приборы, закрепляемые на рабочем столе установки, далее поток воды проходит через образцовые расходомеры и/или поступает в один из накопительных резервуаров, где производится взвешивание воды на весовых устройствах.

Производится сравнение результатов измерений полученных с испытываемых приборов с результатами измерений эталонных средства измерения установки.

Установки включают в себя систему трубопроводов, буферные емкости, электронасосы, эталонные средства измерений (расходомеры-счетчики, весы, меры вместимости), устройства и системы управления и регулирования, измерительный аппаратно-программный комплекс (ИАПК).

Программное обеспечение

является частью ИАПК. Операционная система программного обеспечения после включения питания проводит ряд самодиагностических проверок, во время работы установки осуществляет циклическую проверку целостности конфигурационных данных, управляет устройствами и системами управления и регулирования, осуществляет сбор и отображение данных с эталонных и испытываемых средств измерения.

Идентификационные данные программного обеспечения приведены в таблице 1.

Таблица 1

Наименование программного обеспечения	Идентификационное наименование программного обеспечения	Номер версии (идентификационный номер) программного обеспечения	Цифровой идентификатор программного обеспечения (контрольная сумма исполняемого кода)	Алгоритм вычисления цифрового идентификатора программного обеспечения
«ВЗЛЕТ ПУ»	PUGuard	1.3.0	E7676908	CRC32

Программное обеспечение установки не может быть модифицировано или загружено через какой-либо интерфейс на уровне пользователя.

Программное обеспечение не влияет на метрологические характеристики средства измерений.

Уровень защиты программного обеспечения от непреднамеренных и преднамеренных изменений - уровень «А» в соответствии с МИ 3286-2010.

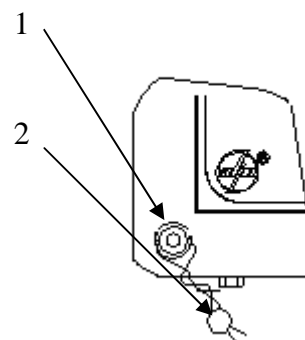
Общий вид установок приведен на рис.1.



Рисунок 1 - Общий вид установок поверочных «ВЗЛЕТ ПУ»

Для защиты от несанкционированного доступа должны быть опломбирована установка в следующих местах:

- блок измерения и управления ИАПК установки в соответствии с рис.2,
- а также эталонные средства измерения, входящие в состав установки (в соответствии с документацией).



- 1 - пломбировочное отверстие корпуса;
2 - пломба.

Рисунок 2 - Схема пломбировки блока измерения и управления ИАПК

Метрологические и технические характеристики

Основные технические характеристики установок приведены в таблице 2.

Таблица 2

Наименование характеристики	Значение
Диаметр условного прохода трубопроводов установки, Ду, мм	от 4 до 400
Воспроизводимый средний объемный (массовый) расход воды, м ³ /ч (т/ч)	от 0 до 5000

Наименование характеристики	Значение
Температура воды, °С	плюс 5 до плюс 90
Габаритные размеры, мм, не более	18000´ 8000´ 5200
Масса, кг, не более	12000
Группа исполнения по ГОСТ Р 52931-2008: климатические условия механические воздействия давление	В3 F3 P2
Питание: - напряжение переменного тока, В - частота, Гц	(от 187 до 242) / (от 340 до 420) 50±2
Средняя наработка на отказ, часов, не менее	100 000
Средний срок службы, лет, не менее	12

Пределы допускаемых относительных погрешностей установок при измерении среднего объемного (массового) расхода (объема, массы) воды в зависимости от эталонных средств измерений, используемых в составе поверочной установки, составляют: $\pm 0,05\%$, $\pm 0,1\%$, $\pm 0,15\%$, $\pm 0,3\%$, $\pm 0,5\%$, $\pm 1\%$.

Пределы допускаемой относительной погрешности измерения времени наработки в различных режимах составляют $\pm 0,01\%$.

Знак утверждения типа

наносится на блок измерения и управления установки методом шелкографии и по центру титульного листа формуляра установки типографским способом.

Комплектность средства измерений

Таблица 3

Наименование	Обозначение	Кол-во
1. Установка поверочная «ВЗЛЕТ ПУ»:	В46.00-00.00	1 компл.
- блок эталонных расходомеров-счетчиков	В46.00-00.01	
- весовое устройство	В46.00-00.02	
- мера вместимости	В46.00-00.03	
- измерительный аппаратно-программный комплекс	В46.00-00.04	
- система трубопроводов		
- электронасосы		
2. Комплект монтажных частей		1 компл.
3. Формуляр	В46.00-00.00 ФО	1 шт.
4. Руководство по эксплуатации	В46.00-00.00 РЭ	1 шт.
5. Методика поверки	В46.00-00.00 И1	1 шт.

Поверка

осуществляется по документу В46.00-00.00И1 «Установки поверочные «ВЗЛЕТ ПУ». Методика поверки», утвержденному ГЦИ СИ ФГУП «ВНИИР» в июне 2011 года.

Основное поверочное оборудование:

- эталонные средства поверки в соответствии с ГОСТ 8.142-75, ГОСТ 8.145-75, ГОСТ 8.470-82, установки поверочные с пределами допускаемой относительной погрешности не более 1/3 пределов допускаемой относительной погрешности измерения поверяемых эталонных расходомеров;

- гири класса точности M_1 по ГОСТ 7328-2001;
- эталонные меры вместимости по ГОСТ 8.400-80;
- частотомер электронно-счетный вычислительный ЧЗ-63, диапазон измеряемых частот от 0,1 Гц до 1000 МГц, погрешность измерения частоты не более $5 \cdot 10^{-7} \pm 1$ ед. сч. (за 12 мес);
- магазин сопротивлений Р4831, 2.704.0001ТУ, диапазон показаний от 0,002 до 110000 Ом, класс точности $0,02/2 \cdot 10^{-6}$;
- вольтметр В7-46 И22.710.004 ТУ, диапазон измерения напряжения от 100 нВ до 1000 В, предел допускаемой основной погрешности $\pm 1/10,025 + 0,0025 U_k/U \%$, где U_k, U - предел измерения и измеряемое значения напряжения соответственно.

Допускается применение другого оборудования с метрологическими характеристиками, не уступающими характеристикам приведенных средств измерения.

Сведения о методиках (методах) измерений

содержатся в документе «Установки поверочные «ВЗЛЕТ ПУ». Руководство по эксплуатации» В46.00-00.00РЭ.

Нормативные и технические документы, устанавливающие требования к установкам поверочным «ВЗЛЕТ ПУ»

ГОСТ 8.145-75 «ГСИ. Государственный первичный эталон и общесоюзная поверочная схема для средств измерений объемного расхода жидкости в диапазоне 3×10^6 , $10 \text{ м}^3/\text{с}$ ».

ГОСТ 8.374-80 «ГСИ. Государственный специальный эталон и общесоюзная поверочная схема для средств измерений объемного расхода воды в диапазоне $2,8 \times 10^{-8}$, $2,8 \times 10^{-2} \text{ м}^3/\text{с}$ ».

ГОСТ 8.470-82 «ГСИ. Государственная поверочная схема для средств измерений объема жидкости».

«Установки поверочные «ВЗЛЕТ ПУ». Технические условия» ТУ 4213-046-44327050-00 (В46.00-00.00 ТУ).

Изготовитель

АО «Взлет», ИНН 7826013976

Юридический адрес: 198097, г. Санкт-Петербург, ул. Трефолева, д.2, лит. БМ

Почтовый адрес: 198097, г. Санкт-Петербург, ул. Трефолева, д.2, лит. БМ

Телефон (812) 714-75-32, факс (812) 714-71-38

Электронная почта: mail@vzljet.ru

Испытательный центр

ГЦИ СИ Федеральное государственное унитарное предприятие «Всероссийский научно-исследовательский институт расходомерии»

Юридический адрес: 420088 г. Казань, ул.2-я Азинская, 7А

Телефон (843) 272-70-62, факс (843) 272-00-32

Электронная почта: vniiirpr@bk.ru

Аттестат аккредитации ГЦИ СИ ФГУП «ВНИИР» по проведению испытаний средств измерений в целях утверждения типа № 30006-09 от 16.12.2009 г.

Заместитель

Руководителя Федерального
агентства по техническому
регулированию и метрологии

С.С. Голубев

М.п.

« ____ » _____ 2016 г.